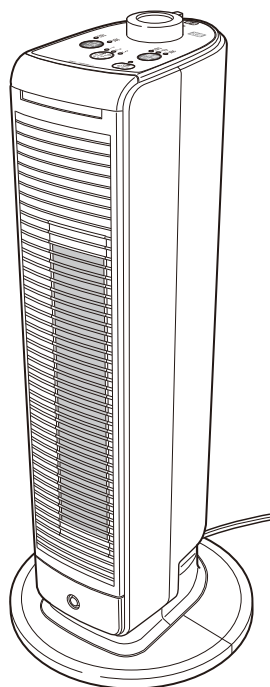


送風機能付ファンヒーター KHF-0818

取扱説明書 (保証書付)

ご使用前に必ずお読みください。



目次

安全上のご注意	1~4
知っておいていただきたいこと	4~5
各部のなまえ	6~7
ご使用前の準備(台座を取り付ける)	8
運転のしかた	9~11
温風運転する	9
送風運転する	10
運転を停止する	10
いろいろな機能の使いかた	11
人感センサー機能	11
オフタイマー機能	11
お手入れのしかた	12
保管のしかた	13
仕様	14
消耗部品について	14
故障かな?と思われたときは	15
Q&A(よくあるご質問)	15
アフターサービスについて	17
お客様の個人情報のお取り扱いについて	17
保証・無料修理規定	18
保証書	19
お客様相談窓口	19

このたびは、コイズミ 送風機能付ファンヒーターをお買い上げいただき、まことにありがとうございます。

正しくご使用いただくために、ご使用前に必ずこの取扱説明書をよくお読みください。

なお、この取扱説明書には保証書が付いています。お読みになった後も、お使いになる方がいつでも見られるところに大切に保管してください。

●特に1~5ページの「安全上のご注意」と「知っておいていただきたいこと」を必ずお読みください。

安全上のご注意

※ご使用前に、この「安全上のご注意」をよくお読みの上、正しくお使いください。

※ここに示した注意事項は、製品を安全に正しくお使いいただき、お使いになる方や他の人への危害や損害を未然に防止するためのものです。また注意事項は、危害や損害の大きさと切迫の程度を明示するために、誤った取扱いをすると生じることが想定される内容を「警告」「注意」の2つに区分しています。いずれも安全に関する重要な内容ですので、必ず守ってください。

 **警告** 誤った取扱いをしたときに、死亡または重傷を負う可能性があるもの

 **注意** 誤った取扱いをしたときに、使用者が傷害を負ったり、物的損害の可能性のあるもの

絵表示の例



○ 記号は、禁止の行為であることを告げるものです。図の中や近傍に具体的な禁止内容(左図の場合は分解禁止)が描かれています。



● 記号は、行為を強制したり指示したりする内容を告げるものです。図の中に具体的な指示内容(左図の場合は電源プラグをコンセントから抜いてください)が描かれています。

※お読みになった後は、お使いになる方がいつでも見られるところに必ず保管してください。

警告



- 故障・異常時には、直ちに使用を中止する。
そのまま使用すると、発煙・発火、感電、けがに至る恐れがあります。
 - ・スイッチを入れても、時々通電しない時がある。
 - ・電源コードを動かすと通電したり、しなかったりする。
 - ・通電中に異常な音や振動がする。
 - ・電源プラグ・電源コード・本体などが異常に熱い。
 - ・こげくさい臭いがする。※このような症状のときはすぐに電源プラグを抜いて、お買い上げの販売店へ点検、修理を依頼してください。



- 改造はしない。修理技術者以外の方は、分解したり修理をしない。
火災・感電・けがの原因となります。修理はお買い上げの販売店または小泉成器株式会社「修理センター」にご相談ください。



- スプレー缶等を本体の近くに置かない。
爆発や火災の原因となります。
- すき間にピンや針金などの金属物等、異物を入れない。
感電や異常動作してけがをすることがあります。
- 電源コードを束ねて使用しない。
発熱による火災の原因となります。
- 電源コードや電源プラグが傷んだり、コンセントの差し込みがゆるいときは使用しない。
感電・ショート・発火の原因となります。

⚠ 警告

- やけどの恐れあり。

次のような方がお使いのときは特に注意してください。
・乳幼児 ・自分で操作できない方 ・皮膚感覚の弱い方

- 定格 15A 以上のコンセントを単独で使用する。

- 延長コードを使用しない。

他の器具と併用すると分岐コンセント部が異常発熱して発火することがあります。

- 電源プラグはコンセントの奥までしっかりと差し込む。

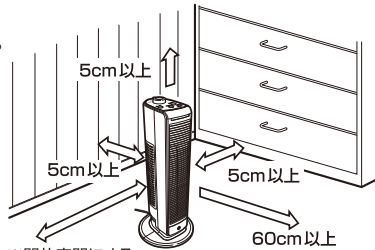
感電・ショート・発煙・発火の恐れがあります。

- 電源プラグは清潔にする。刃および刃の取付面にほこりが付着している場合は拭き取る。

ショート・火災の原因となります。

- カーテン、ふとんなど燃えやすいものや、風に吸い込まれやすいものの近くで使用しない。

火災や故障の恐れがあります。
図に示す寸法以内に近づけないでください。



- 就寝中は温風運転をしない。

寝具などが触れると火災の原因となります。

- 長時間同じ部位に風を当てない。

低温やけどや健康を害する恐れがあります。

- 台座を取り付ける前に運転しない。

不安定なため転倒し、火災・感電・けがの原因となります。

- 電源コードを傷つける・加工する・無理に曲げる・引っ張る・ねじる・重いものを載せる・はさみ込む・送風機能付ファンヒーターの下を通すなどしない。

電源コードが破損し、火災・感電の原因となります。

- 電源コードを本体に巻き付けない。

電源コードが断線して、ショートなどによる感電や火災の原因となります。

- AC100V 以外では使用しない。(日本国内専用)

火災・感電の原因となります。
AC200V・船舶の電源・直流電源など AC100V 以外では使用しないでください。

安全上のご注意

⚠ 警告



●濡れた手で電源プラグを抜き差ししない。
感電やけがをすることがあります。



●発熱器具の近くに置かない。
樹脂部分が溶けて引火する原因となります。

⚠ 注意



●電源プラグを抜くときは、電源コードを持たずに必ず先端の電源プラグを持って引き抜く。
感電やショートして発火することがあります。

●本体のお手入れは必ず電源プラグを抜き、本体が冷めてから行う。
感電ややけどをすることがあります。



●外出時、長時間使用しないときは、電源プラグをコンセントから抜く。
けがややけど、絶縁劣化による感電・漏電火災の原因となります。



●本体に衣類やふとんをかけて使用しない。
過熱して火災の原因となります。

●犬や猫などのペット用として使用しない。
ペットが本体や電源コードを傷め、火災の原因となることがあります。

●使用中や使用後、送風が止まるまで電源プラグを抜かない。
けがややけど、故障の原因となります。

●乾燥等他の用途に使用しない。
過熱して発火することがあります。燃えやすいものの落下等にはご注意ください。

●次のような場所で使用しない。
・温室や浴室、屋外など高温・多湿・水のかかる場所
・ガスレンジなど炎の近く、引火性ガスのある所
感電やショート・発火の原因となります。

●毛足の長い敷物の上や座ぶとんの上など、不安定な場所で使用しない。
火災の原因となります。

●壁や家具の近くで使用しない。
温風吹出口を壁や家具に向けないでください。熱で壁や家具が変形・変色したり火災の原因となることがあります。

●強い衝撃や振動を与えない。
故障の原因となります。

●フィルターを取り外したまま使用しない。
本体内部にごみやほこりなどを吸い込み、故障して発火や過熱する原因となります。

⚠ 注意

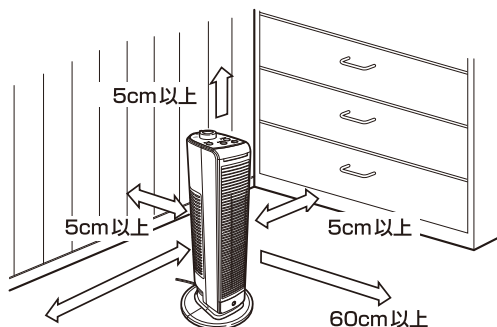
	●本体を横にねかせて使用したり、台座を取り付けずに電源を入れて運転させない。 故障や事故・ケガの原因となります。
⊘	●吹出口や吸込口を、障害物やテープなどでふさがない。 故障や事故の原因となります。
	●移動や持ち運びの際は注意する。 落下すると、ケガの原因となります。
⊘	●本体や操作部に水やお茶等をこぼさない。 万一こぼれた時は、漏電や感電、過熱の恐れがありますので、直ちに使用を中止し、販売店の点検を受けてください。
⊘	●使用中や使用後しばらくは吹出口など高温部に触れない。 ●吹出口のすき間に手や指を入れない。 やけどやけがの原因となります。

知っておいていただきたいこと

※初めてご使用になるときは、塗料などのおいが出ることがあります。しばらく運転すると自然になくなります。

設置について

- 壁や家具、カーテンなど燃えやすいものから離して設置してください。
- 上方から落下物の恐れがないところに設置してください。
- 前方60cm以上、上方・後方・側方5cm以上あけ、左右どちらかは障害物のない開放空間にしてください。



- 吹出口をふさがないようにしてください。
- 水平で安定したじょうぶな床の上に設置してください。
- 高温・多湿・水のかかる場所・直射日光の当たる場所・ほこりの多い場所に設置しないでください。
- 人がよく通るところや、就寝中に手が届くところに設置しないでください。
- 必ず台座を取り付けてから使用してください。

知っておいていただきたいこと

移動について

- 運転を停止して電源プラグをコンセントから抜き、本体が冷めてから移動させてください。
- 必ず背面の取っ手の部分に手を入れ、持ち上げて移動させてください。
- 本体を引きずったり、強い衝撃を与えないように注意してください。
- 電源コードを引っ掛けたり、ふみつけたりしないよう注意してください。
- 本体や台座が手や足に落下するとけがをしたり、床などに落とすと破損の原因となりますので注意してください。

脱臭フィルターについて

運転時に脱臭フィルターの作用により、においを除去します。

- ・ 脱臭性能を維持するために、定期的にお手入れをしてください。(P.12 参照)
- ・ 脱臭フィルターは消耗部品です。効果が薄くなったと感じられたら、新しい脱臭フィルターと交換してください。(P.14 参照)
- ※ 使用状態などによって多少異なりますが、約2年が交換の目安です。

5時間自動オフ(電源切り忘れ防止機能)について

温風運転開始から約5時間経過すると、自動的に運転を停止します。
(5時間自動オフが作動すると、運転ランプが消灯し、温風ランプが点滅します。)

- ・ 引き続き使用する場合は、一度電源を切り、再度電源を入れてください。
- ・ そのまま使用しない場合は、電源を切り、電源プラグをコンセントから抜いてください。

ご注意

- 送風・オフタイマー・人感センサー運転時は5時間自動オフは作動しません。

二重安全転倒スイッチ(内蔵)について

通電中に本体が倒れたり、傾いたりした場合、自動的に電源が切れます。また、倒れた状態では通電しない二重構造になっています。

- ・ 引き続き使用する場合は、安定した場所に置きなおし、一度電源を切ってから再度電源を入れてください。
- ・ 本体を動かすとカラカラと音がすることがありますが、これは二重安全転倒スイッチの音なので異常ではありません。

温風運転時の温度過昇防止装置(サーモスタット)について

本体内の温度が上昇しすぎると、温度過昇防止装置(サーモスタット)が働き、自動的にヒーターが停止します。
(ヒーターが停止し温風が出なくなり送風運転になります。)

電源を切り、次の項目を点検してください。

- ・ フィルターや脱臭フィルターがごみやほこりなどで目詰まりしていませんか?
- ・ 吹出口の前に物を置いていませんか?
- ・ 吸込口がふさがっていませんか?
- ・ 設置のしかたが守られていますか? (P.4 参照)

原因を取り除いたあと、約30分後、再度電源を入れてください。

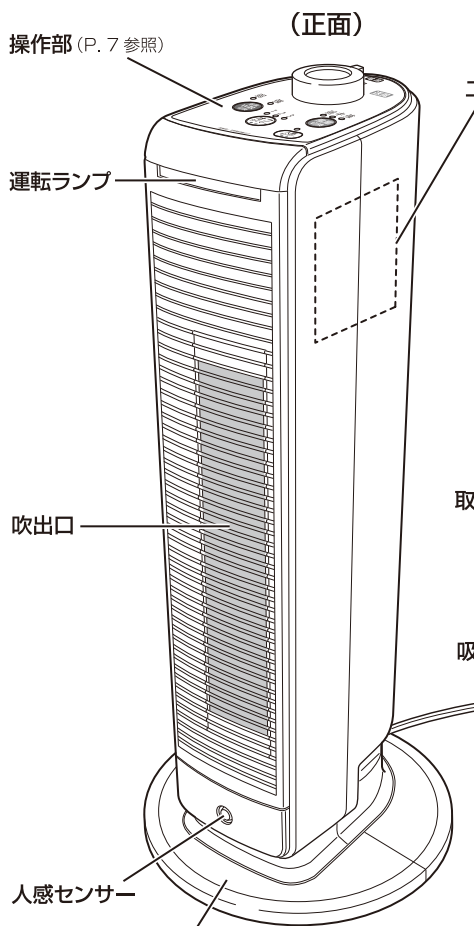
メモリー機能について

本体の「電源」ツマミで電源を切った場合、送風運転時のみ風量を記憶します。

- ・ 電源プラグをコンセントから抜いた後や停電した時は、記憶されている内容は消えます。

各部のなまえ

本体



(正面)

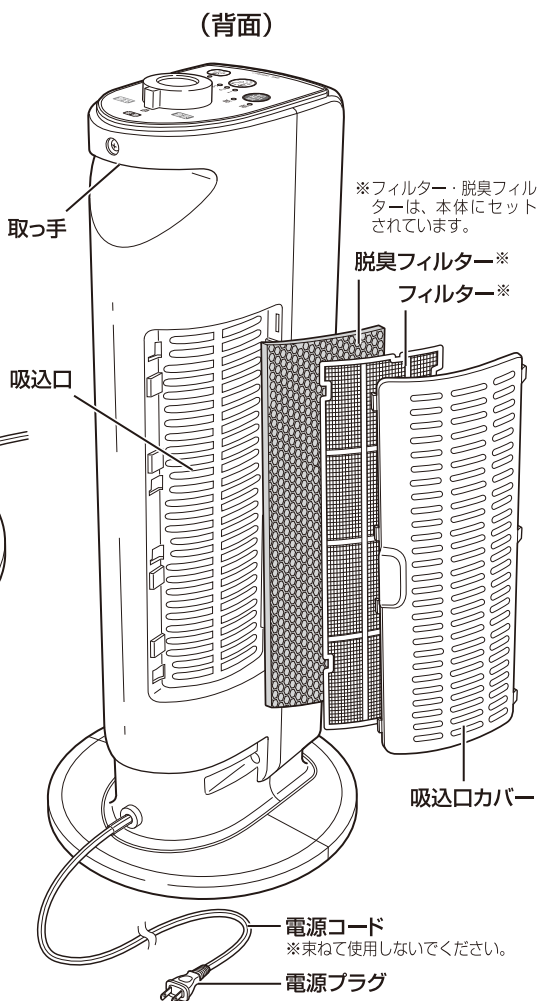
二重安全転倒スイッチ (内蔵)

※通電中に本体が倒れたり、傾いたりした場合、自動的に電源が切れます。(P. 5 参照)

※本体を動かすとカラカラと音がすることがありますが、これは二重安全転倒スイッチの音なので異常ではありません。

台座

※梱包時は取り外されています。必ず取り付けから使用してください。(P. 8 参照)



(背面)

※フィルター・脱臭フィルターは、本体にセットされています。

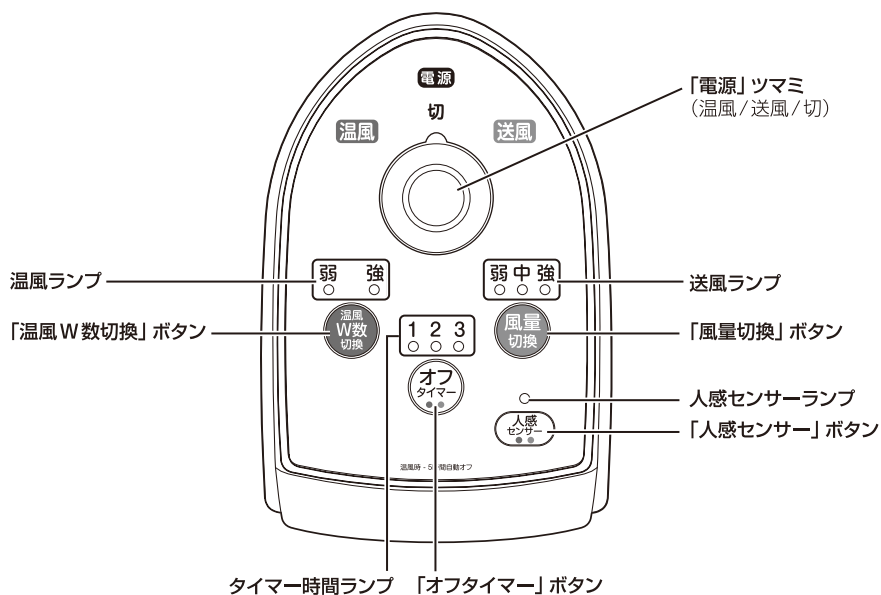
脱臭フィルター※

フィルター※

※束ねて使用しないでください。

各部のなまえ

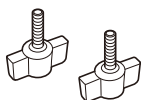
操作部



付属品

●台座取り付けネジ×2本

※梱包時は本体底面に取り付けられています。



●取扱説明書（本書：保証書付）

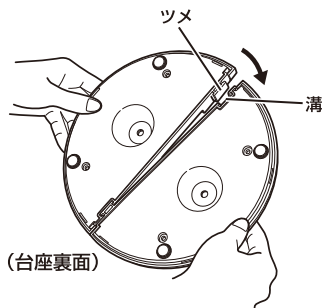
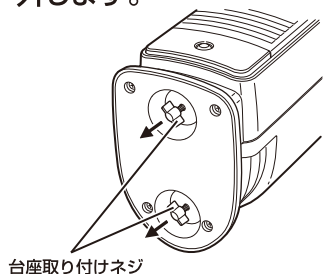


ご使用前の準備 (台座を取り付ける)

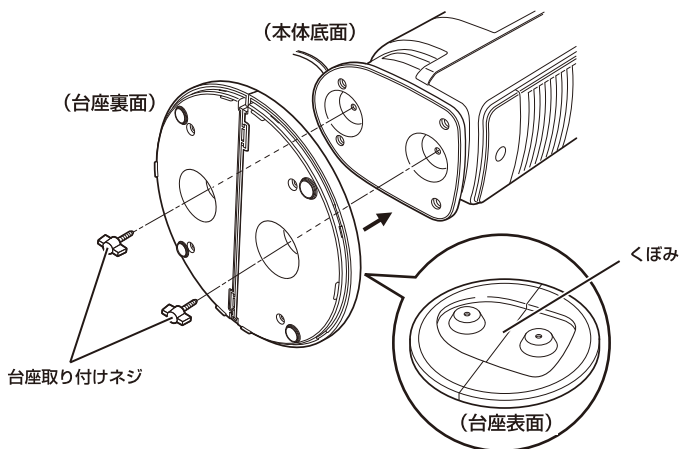
⚠ 警告

- 台座を取り付ける前に運転しない。
本体が転倒し、ショート・感電・けがの原因となります。

- 1 本体底面に取り付けてある台座取り付けネジ (2本) を外します。
- 2 台座を裏面にし、組み立てます。
ツメを溝に合わせてはめ込みます。



- 3 台座表面のくぼみと本体底面の形状を合わせて、本体に台座をはめ込み、台座取り付けネジ (2本) で取り付けます。



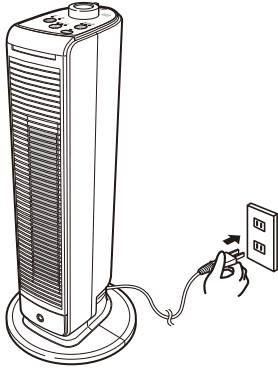
ご注意

- ネジはしっかりと締め付けてください。
本体と台座がしっかりと固定されていないと、不安定なため本体が転倒し、ショート・感電・けがの原因となります。

運転のしかた

運転前に 電源プラグをコンセントに差し込む。

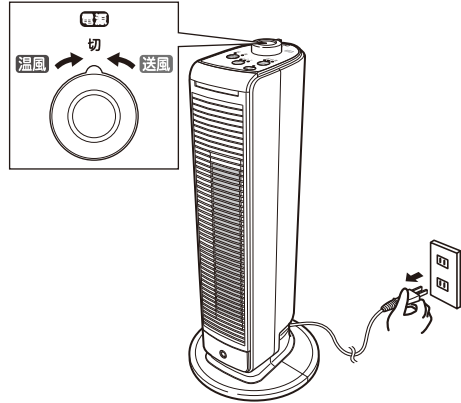
※使用中、電源プラグが若干温かくなることがありますが、異常ではありません。



使用後は 「電源」ツマミを[切]にして電源を切り、電源プラグをコンセントから抜く。

※運転が完全に停止するまで、電源プラグを抜かないでください。

(温風運転終了後、ヒーター保護のため、送風運転を約15秒間行います。)



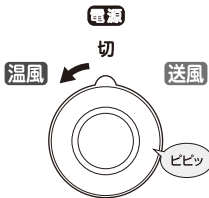
ご注意

- 運転時や運転後しばらくは、吹出口など高温部に触れたり、吹出口のすき間に手や指を入れないでください。やけどやけがの原因となります。

温風運転する

1 「電源」ツマミを[温風]にする。

操作部



- 運転ランプがオレンジ色に点灯し、温風ランプ[強]が赤色に点灯します。
- 運転開始時は常に[強]の設定で運転します。
- 運転開始後、5時間経過すると、自動的に運転を停止します。(P.5「5時間自動オフ(電源切り忘れ防止機能)」について)参照)

※運転中、風切り音やモーター音が発生することがありますが、異常ではありません。

2 「温風W数切換」ボタンでお好みのヒーターの強さを選択する。

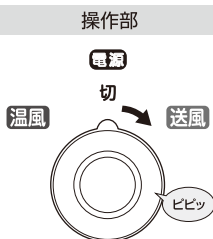
操作部



- 「温風W数切換」ボタンを押すたびに、ヒーターの強さが切り換わります。ヒーターの強さは[弱]と[強]の2段階から選べます。(ヒーターの強さに応じて、温風ランプが切り換わります。)

送風運転する

1 「電源」つまみを [送風] にする。

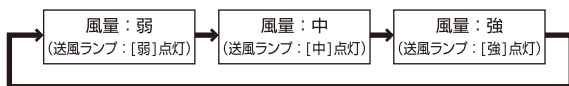


- 運転ランプが青色に点灯し、送風ランプ [弱] が赤色に点灯します。
- 電源プラグを差し込んで初めて運転したときは、風量 [弱] で運転します。
※運転中、風切り音やモーター音がすることがありますが、異常ではありません。

2 「風量切換」ボタンでお好みの風量を選ぶ。

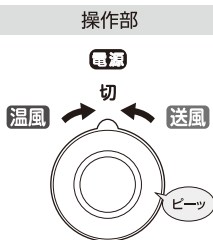


- 「風量切換」ボタンを押すたびに、風量が切り換わります。風量は [弱] [中] [強] の3段階から選べます。(風量に応じて、送風ランプが切り換わります。)



運転を停止する

「電源」つまみを [切] にする。



- 運転ランプと、運転状態の各ランプ (送風ランプ・温風ランプ・人感センサーランプ・タイマー時間ランプ) が消灯します。
- 温風運転終了時は、ヒーター保護のため、送風運転を約 15 秒間行います。

運転のしかた

いろいろな機能の使いかた

人感センサー機能

●人の動きを感知して、自動的に運転を停止したり開始する機能です。

「人感センサー」ボタンを押す。

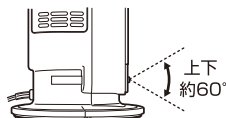
操作部



※解除するときは、もう一度押す。

- 人感センサーランプが赤色に点灯します。
- ※電源を切ると、人感センサー機能は解除されます。

■人感センサーの感知範囲



左右約90°

距離：約2m

人感センサーの感知時の動作

感知範囲から人がいなくなると

約2分後に運転が停止して、運転ランプが点滅します。
※温風運転時は、ヒーター保護のため、送風運転を約15秒間行ってから停止します。

人の動きを感知したとき

運転ランプが点灯し、自動的に運転を開始します。

◆注意

- 人感センサーの感知は多少時間差がでることがあります。
- 人が感知範囲にいるときでも、全く動かなかったり、動きが小さい場合、速い動きで感知範囲を通過した場合に人感センサー機能が作動しないことがあります。
- 人以外でもペットや風になびくもの、動作するものなどを感知する場合がありますので、センサー感知範囲付近にものを置かないでください。また、まれに太陽光や白熱電球などの照明光でも感知する場合があります。
- 室温が人の体温に近い温度まで上昇すると、人感センサー機能が作動しないことがあります。故障ではありません。

オフタイマー機能

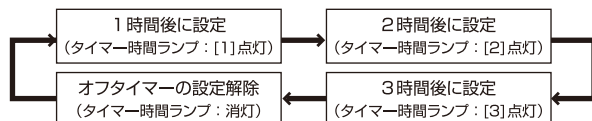
●設定した時間経過後に、自動的に運転を停止する機能です。

「オフタイマー」ボタンを押す。

操作部



- 「オフタイマー」ボタンを押すたびに、設定時間が切り換わります。オフタイマーは [1 時間後] [2 時間後] [3 時間後] から設定できます。(設定に応じて、タイマー時間ランプが切り換わります。)



- 設定時間が経過すると、自動的に運転を停止します。(運転ランプが消灯し、設定したタイマー時間ランプが点滅します。)
- ※運転を再開するには、操作部の「電源」ツマミを一度 [切] に戻してから、再度「電源」ツマミを回してください。
- ※設定時間経過前に運転を停止すると、オフタイマーの設定は解除されず。

お手入れのしかた

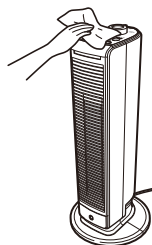
※お手入れは運転を停止して電源プラグをコンセントから抜き、必ず本体が冷めてから行ってください。

本体

・外側は薄めた台所用洗剤（中性）にやわらかい布などを浸してしぼり、汚れを拭き取ります。そのあと、洗剤が残らないように、乾いた布でもう一度拭き取ってください。

ご注意

- 操作部、本体内部の電気部品には絶対に水をかけないでください。感電や故障の原因となります。
- シンナー、ベンジンなどは絶対に使用しないでください。本体を傷めます。また変色、変形の原因となります。

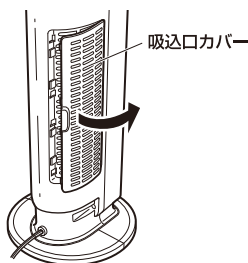


フィルター・脱臭フィルター

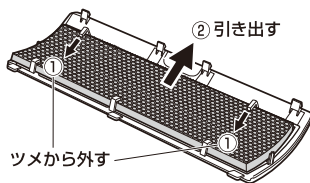
週1回（目安）

・フィルターや脱臭フィルターがごみやほこりなどで目詰まりすると、安全装置がはたらき、運転が停止することがありますので、定期的にお手入れしてください。

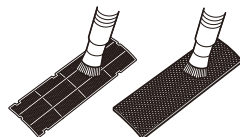
1 吸込口カバーを本体から取り外します。



2 吸込口カバーのツメからフィルターと脱臭フィルターを外します。



3 フィルターや脱臭フィルターについてごみやほこりなどを掃除機で吸い取ります。

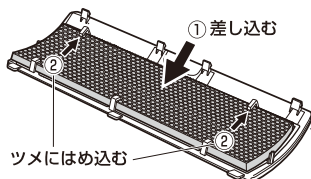


フィルターの汚れがひどいときは、水洗いしたあと、陰干して乾燥させてください。

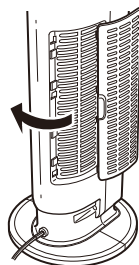
※脱臭フィルターは水洗いしないでください。

4 フィルターと脱臭フィルターの凹みと、吸込口カバーのツメを合わせて、元通りにセットします。

※ツメにしっかりとめ込んでください。



5 吸込口カバーを本体に取り付けます。



ご注意

- フィルターを取り外したまま使用しないでください。本体内にごみやほこりなどを吸い込み、故障の原因となります。
- 脱臭フィルターを水に濡らさないでください。また、折り曲げたり、強い力で押さえたりしないでください。脱臭フィルターが破損し、脱臭性能が低下する原因となります。

保管のしかた

- ・お手入れしたあと、陰干して乾燥させてください。
- ・本体をポリ袋などで包み、元の梱包ケースなどに入れて、直射日光の当たらない湿気の少ないところに保管してください。

ご注意

- 電源コードを本体に巻きつけないでください。
電源コードが断線して、感電や火災の原因となります。

仕様

電 源	AC100V 50/60Hz 共用	
外 形 寸 法	約225 (幅) ×225 (奥行) ×530 (高さ) mm	
質 量	約2.9kg	
電源コードの長さ	約1.8m	
運 転 モ ー ド	温風運転	送風運転
消費電力 (50/60Hz)	800W / 750W	30W
安 全 装 置	二重安全転倒スイッチ サーモスタット 温度ヒューズ (94℃) 電流ヒューズ (1.6A)	
付 属 品	台座取り付けネジ×2本、取扱説明書 (本書：保証書付)	

※本機の仕様および外観については、改良のため予告なく変更することがあります。

消耗部品について

消耗部品を依頼される場合には、小泉成器株式会社「部品センター」にお問い合わせください。

名 称	品 番
フィルター	KHF-0003
脱臭フィルター	KHF-0004

故障かな?と思われたときは

修理を依頼される前に、この取扱説明書をよくお読みいただき、次の点検をしてください。それでも異常のある場合は、商品に保証書を添えてお買い上げの販売店にご持参ください。

このようなとき	点 検	処置のしかた
運転しない 風が出ない	●電源プラグがコンセントに確実に差し込まれていますか？	電源プラグをコンセントにしっかり差し込んでください。
	●本体が傾いていませんか？	安定した場所に置きなおし、電源を切ってから再度電源を入れてください。
	●「電源」つまみが「切」になっていませんか？	「電源」つまみを「温風」または「送風」にしてください。
	●ご家庭のブレーカーが落ちていませんか？	ブレーカーを点検してください。
運転が途中で停止する 風の吹き出しが弱い	●フィルターや脱臭フィルターがごみやほこりなどで目詰まりしていませんか？ ※温度過昇防止装置が働いて停止することがあります。	電源を切り、フィルターや脱臭フィルターのお手入れをしてください。(P. 12参照) 約30分後、再度電源を入れてください。
	●吹出口の前に物を置いていませんか？ ●吸込口がふさがっていませんか？ ※温度過昇防止装置が働いて停止することがあります。	電源を切り、「設置について」(P. 4参照)をお守りいただき、正しく設置してください。約30分後、再度電源を入れてください。
電源プラグが異常に 熱くなる	●たこ足配線していませんか？	定格15A以上のコンセントを単独で使用してください。延長コードを使用しないでください。
	●コンセントの刃受け部がゆるくなっていますか？	コンセントをお調べください。
自動で運転停止した	●オフタイマー機能を設定しませんでしたか？	オフタイマー機能を設定すると、設定した時間で自動的に運転を停止します。
	●温風ランプが点滅していませんか？	自動オフが作動しています。 「電源」つまみを「切」に戻してから、再度「電源」つまみを回してください。

Q&A (よくあるご質問)

Q (質問)	A (回答)
6畳の部屋は暖まりますか？	発熱量は800W / 750Wですので部屋全体の暖房能力はありません。局部採暖器具として好適です。
電気代はどれくらいかかりますか？	1時間使用で約21.6円です。(800W / 750Wで使用時)*
引っ越して周波数の異なる地域でも使えますか？	50Hz、60Hz共用となっています。どちらの地域でもそのままご使用できます。

*電気代は電力料金目安単価27円/kWh(税込)として計算しています。

ただし、電力会社およびご家庭の電気使用量や室温、器具の使用条件により多少異なります。

MEMO

アフターサービスについて

1. 保証書

- この取扱説明書には保証書が付いています。

保証書はお買い上げの販売店で「販売店名・お買い上げ日」などの記入をご確認のうえ、内容をよくお読みの後、大切に保管してください。保証期間はお買い上げ日より1年間です。

2. 修理を依頼されるとき

- 保証期間中は

商品に保証書を添えてお買い上げの販売店にご持参ください。保証の記載内容により無料修理いたします。

- 保証期間が過ぎているときは

お買い上げの販売店にご相談ください。修理により使用できる場合は、お客様のご要望により有料修理いたします。

3. 補修用性能部品の保有期間

- 送風機能付ファンヒーターの補修用性能部品の保有期間は製造打切後6年です。

補修用性能部品とはその製品の機能を維持するために必要な部品です。

4. アフターサービスについてご不明の場合

- アフターサービスについてご不明の場合には、お買い上げの販売店か、小泉成器株式会社「修理センター」にお問い合わせください。

愛情点検

★長年ご使用の送風機能付ファンヒーターの点検を！



このような
症状は
ありませんか

- 電源を入れても、ときどき運転しない時がある。
- 電源コードを動かすと通電したり、しなやかたたりする。
- 運転中に異常な音や振動がする。
- 電源プラグ・電源コード・本体が異常に熱い。
- こげくさい臭いがする。
- その他の異常、故障がある。

ご使用
中止

このような症状の時は、故障や事故防止のため、電源を切り、コンセントから電源プラグを抜いて必ず販売店にご相談ください。

お客様の個人情報のお取り扱いについて

お受けしましたお客様の個人情報は当社個人情報保護方針に基づき適切に管理いたします。また、お客様の同意がない限り、業務委託をする場合および法令に基づき必要と判断される場合を除き、第三者への開示は行ないません。

〈利用目的〉

お受けしました個人情報は、商品・サービスに関わるご相談・お問い合わせおよび修理対応のみを目的として使用させていただきます。

なお、この目的のために小泉成器株式会社および関係会社で上記個人情報を利用することがあります。

〈業務委託の場合〉

上記目的の範囲内で対応業務を委託する場合、委託先に対しては当社と同等の個人情報保護を実施させるとともに適切な管理・監督をいたします。

保証・無料修理規定

1. 取扱説明書、本体貼付ラベル等の注意書に従った**正常な使用状態で保証期間内に故障した場合、「無料修理」**致します。
2. 保証期間内に故障して無料修理をお受けになる場合には、**商品と本書をご持参ご提示の上、お買い上げの販売店にご依頼ください。**
3. **ご購入、ご購入品等**で本保証書に記入してあるお買い上げの販売店に修理をご依頼できない場合には、取扱説明書の小泉成器株式会社「修理センター」へご相談ください。
4. 保証期間内でも次の場合には有料修理になります。
 - (イ) 使用上の誤りおよび不当な修理や改造による故障および損傷。
 - (ロ) お買い上げ後の落下等による故障および損傷。
 - (ハ) 火災、地震、落雷、水害、その他の天災地変、異常電圧による故障および損傷。
 - (ニ) 一般家庭用以外（例えば業務用の長時間使用、車輛、船舶への搭載）に使用された場合の故障および損傷。
 - (ホ) 本書のご提示がない場合。
 - (ヘ) 本書にお買い上げ年月日、お客様名、販売店名の記入のない場合、あるいは字句を書き換えた場合。
5. 保証期間内でも商品を修理窓口へ送付された場合の送料はお客様の負担となります。
6. 本書は日本国内においてのみ有効です。Effective only in Japan.
7. 本書は再発行致しませんので、紛失しないよう大切に保管してください。

修理メモ

※この保証書は、本書に明示した期間、条件のもとにおいて無料修理をお約束するものです。従ってこの保証書によって保証書を発行している者（保証責任者）、およびそれ以外の事業者に対するお客様の法律上の権利を制限するものではありません。保証期間経過後の修理等についてご不明の場合は、お買い上げの販売店、または取扱説明書の小泉成器株式会社「修理センター」にお問い合わせください。

※保証期間経過後の修理について詳しくは取扱説明書の「アフターサービスについて」をご覧ください。

送風機能付ファンヒーター

保証書 持込修理

本書は、本書記載内容（裏面記載）で無料修理を行うことをお約束するものです。お買い上げの日から下記期間中故障が発生した場合は、本書をご提示の上、お買い上げの販売店に修理をご依頼ください。

型番	KHF-0818		
お買い上げ年月日	年	月	日
無料修理保証期間	対部 本	期間（お買い上げ日より）	1年
お客様	お名前		様
	ご住所	〒	TEL
販売店	店名・住所・電話		

★販売店の皆様へのお願い 必ず全項目をご記入、ご捺印の上、お客様にお渡しください。
小泉成器株式会社 本社 〒541-0051 大阪市中央区備後町3丁目3番7号 TEL.06(6262)3561

お客様相談窓口

この商品に関するご意見・ご質問については下記へお寄せください。

ご意見・ご質問について

お客様相談窓口 

■IP電話などからご利用いただけない場合
〒541-0051 大阪市中央区備後町3丁目3番7号 TEL.06 (6262) 3561 FAX.06 (6268) 1432

修理に関するお問い合わせ

東日本修理センター 

■IP電話などからご利用いただけない場合
〒344-0127 埼玉県春日部市水角1190 TEL.048 (718) 3340 FAX.048 (718) 3350

西日本修理センター 

■IP電話などからご利用いただけない場合
〒559-0033 大阪市住之江区南港中1丁目3番98号 TEL.06 (6613) 3145 FAX.06 (6613) 3196

部品に関するお問い合わせ

部品センター 

■IP電話などからご利用いただけない場合
〒559-0033 大阪市住之江区南港中1丁目3番98号 TEL.06 (6613) 3211 FAX.06 (6613) 3299

小泉成器株式会社

〒541-0051 大阪市中央区備後町3丁目3番7号
TEL.06 (6262) 3561 FAX.06 (6268) 1432

受付時間：平日9：00～17：30
（土・日・祝日・夏期休暇・年末年始を除く）

2021年5月現在（所在地、電話番号などについては変更がある場合がありますので、その節はご容赦願います。）