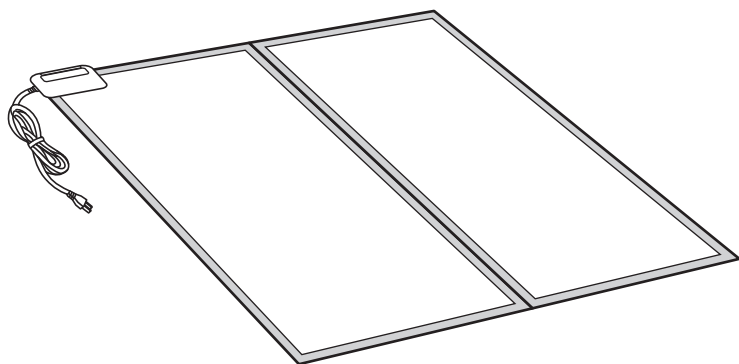


## 電気カーペット

### KDC-2003

## 取扱説明書〈保証書付〉



### 目次

	ページ
安全上のご注意……………	1 ~ 2
各部のなまえ……………	3
仕様……………	3
ご使用前に……………	4
正しい使いかた……………	5
上手な使いかた……………	6
とくに知っておいていただきたいこと…	7~8
点検と修理について……………	8
お手入れのしかた……………	9
保管のしかた……………	10
アフターサービスについて…	13
保証・無料修理規定……………	14
保証書……………	15
お客様相談窓口……………	15

このたびは、コイズミ 電気カーペットをお買い上げいただき、まことにありがとうございます。

- 正しくご使用いただくために、ご使用前に必ず、この取扱説明書をよくお読みください。なお、お読みになったあとも、お使いになる方がいつでも見られるところに大切に保管してください。
- 特に1~2ページの「安全上のご注意」を必ずお読みください。

# 安全上のご注意

ご使用前によくお読みのうえ、  
正しくお使いください。

この注意事項は、製品を安全に正しくお使いいただき、お使いになる方や他の人々への危害や損害を未然に防止するためのものです。また、注意事項は、危害や損害の大きさと切迫の程度を明示するために、誤った取扱いをする  
と生じることが想定される内容を、「危険」、「警告」、「注意」、の3つに区分しています。いずれも安全に関する  
重要な内容ですので、必ず守ってください。

表示と意味は次のようになっています。



## 危険

誤った取扱いをしたときに、死亡または重傷を負う危険性がきわめて高い  
もの



## 警告

誤った取扱いをしたときに、死亡または重傷を負う可能性があるもの



## 注意

誤った取扱いをしたときに、使用者が傷害を負ったり物的損害の可能性が  
あるもの

絵表示の例



は、してはいけない  
「禁止」の内容です



一般的な禁止



分解禁止



は、必ず実行していただく  
「強制」の内容です



必ず行う



電源プラグを抜く

\* お読みになった後は、お使いになる方がいつでも見られるところに必ず保管してください。

# 危険



- 低温やけどや脱水症状をおこすおそれあり。  
次のような方がお使いのときは、特に注意する。

- 乳幼児・自分で温度調節のできない方・皮膚感覚の弱い方
- お子様・お年寄り・ご病人
- ねむけをさそう薬（睡眠薬・かぜ薬など）を服用された方
- 深酒をされた方・疲労の激しい方

使用温度を低めにし、ときどき体を動かすなど使用状態に異常がないか、  
常に周囲の方が注意してください。

40℃～60℃の比較的低い温度でも、皮膚の同じところを長時間暖めると、赤い斑点や水  
ぶくれができることがあります。これが低温やけどです。

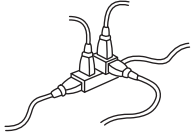
※万一、低温やけどをされたときは、ただちに専門医の診断を受けてください。



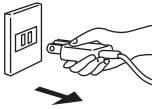

- 就寝用暖房器具として使用しない。  
低温やけどの恐れがあります。

- ときどき体を動かすなど注意して使用する。  
低温やけどの恐れがあります。

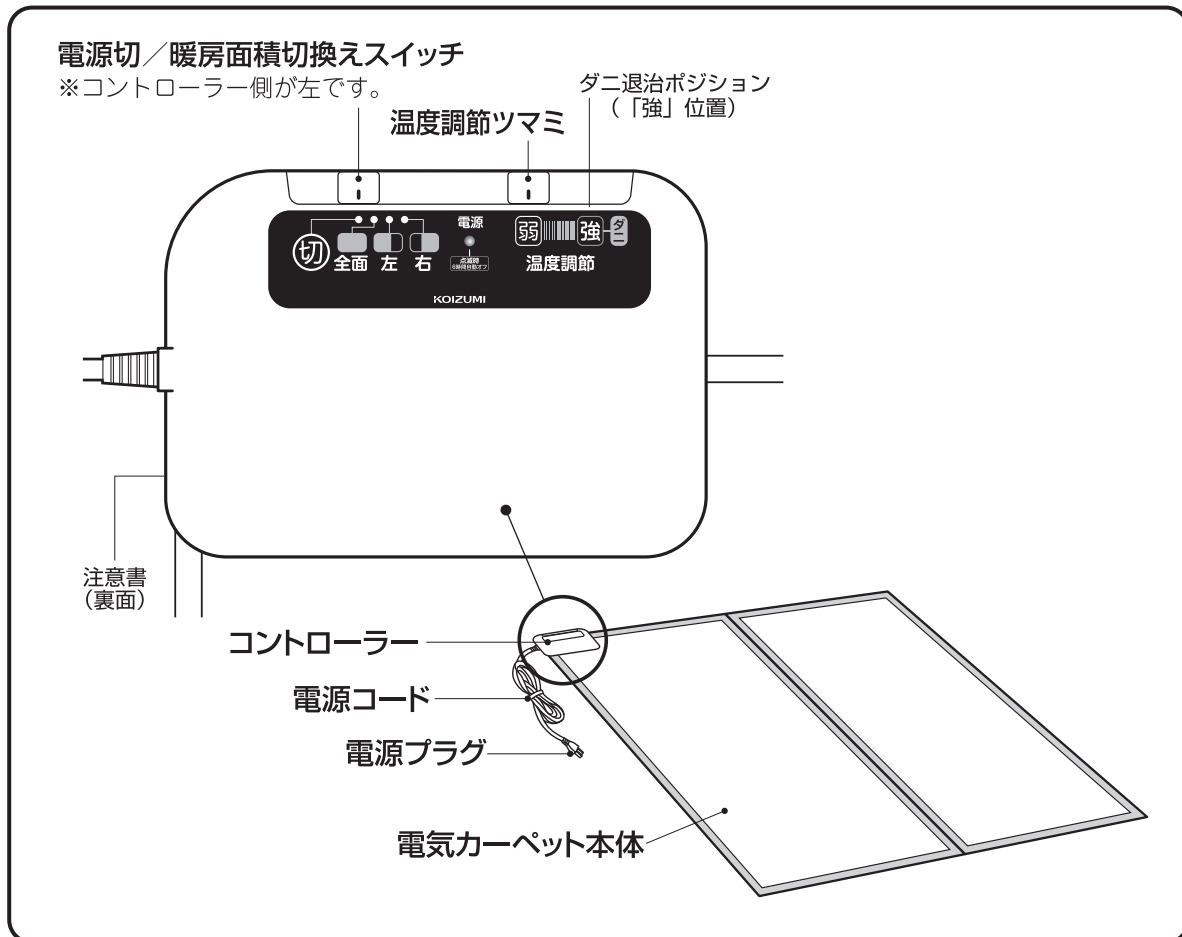
# ⚠ 警告

⊘	<ul style="list-style-type: none"> <li>●改造はしない。また修理技術者以外の人 は、分解したり修理を行わない。 火災・感電・けがの原因となります。 修理はお買上げの販売店または「修理センター」 にご相談ください。</li> </ul>	!	<ul style="list-style-type: none"> <li>●電源プラグは清潔にする。刃および刃の 取付面にほこりが付着している場合は拭 き取る。 ショート・火災の原因となります。</li> </ul>
⊘	<ul style="list-style-type: none"> <li>●電源コードや電源プラグが傷んだり、 コンセントの差し込みがゆるいときは 使用しない。 感電・ショート・発火の原因になります。</li> </ul>	⊘	<ul style="list-style-type: none"> <li>●異常・故障時には、直ちに使用を中止する。 そのまま使用すると、火災・感電・けがのおそれ があります。</li> </ul>
	<ul style="list-style-type: none"> <li>●電源コードを傷付けたり、破損したり、加工 したり、無理に曲げたり、引っ張ったり、ねじ ったり、たばねて使用しない。また、重い物 を載せたり、挟み込んだり、加工しない。 電源コードが損傷し、火災・感電の原因となります。</li> </ul>		<ul style="list-style-type: none"> <li>●針やピンなどをさしたり刃物で傷つけない。 発熱体を傷め感電や故障・事故の原因となります。 キャスター付のイスなども使用しないでください。</li> </ul>
	<ul style="list-style-type: none"> <li>●電源コードはコンセントの奥までしっかり 差し込む。 感電・ショート・発煙・発火のおそれがあります。</li> </ul>		<ul style="list-style-type: none"> <li>●コンセントや配線器具の定格を超える使い 方や、AC100V以外での使用はしない。 たこ足配線などで 定格を超えると、 発熱による火災の 原因になります。</li> </ul> 

# ⚠ 注意

!	<ul style="list-style-type: none"> <li>●電源プラグを抜くときは、電源コード を持たずに必ず先端の電源プラグを持 って引き抜く。 感電やショートして発火することがあります。</li> </ul>	⊘	<ul style="list-style-type: none"> <li>●犬や猫などのペットの暖房用には使用 しない。 ペットが本体や電源コードを傷め、火災の原因 となることがあります。</li> </ul>
⊘	<ul style="list-style-type: none"> <li>●使用時以外は、電源プラグ をコンセントから抜く。 けがややけど、絶縁劣化による 感電・漏電火災の原因となりま す。</li> </ul> 		<ul style="list-style-type: none"> <li>●コントローラーに水やお茶をこぼさない。 万一こぼしたときは、過熱の恐れがあります ので、直ちに使用を中止し、販売店の点検を 受けてください。</li> </ul>
⊘	<ul style="list-style-type: none"> <li>●ナフタリンなどの防虫剤は使用しない。 コントローラーを傷め、過熱することがあります。</li> </ul>		<ul style="list-style-type: none"> <li>●アイロン台として使用しない。 熱で本体を傷め発火することがあります。 他の加熱物も置かないでください。</li> </ul>
	<ul style="list-style-type: none"> <li>●座布団など保温性のよいものを長時間 同じ場所にのせない。 熱で置いたものや床材が変色することがあります。</li> </ul>	<ul style="list-style-type: none"> <li>●他の電気毛布、電気カーペット、電気マット、 電気座ぶとんなどと併用しない。 故障や火災の原因となりま す。石油ストーブ、ファン ヒーターなども1m以上離 して使用してください。</li> </ul> 	
	<ul style="list-style-type: none"> <li>●スプレー缶等を本体の近くに置かない。 爆発や火災の原因となります。ベンジンなどの 揮発性のものも近づけないでください。</li> </ul>	<ul style="list-style-type: none"> <li>●座ぶとんなど保温性のよいものを、コント ローラーにかけない。 安全装置が動き通電しなくなったり、コントロー ラーが変形することがあります。</li> </ul>	

# 各部のなまえ



# 仕様

型番	KDC-2003
電源	AC100V 50/60Hz共用
消費電力	520W
発熱体	コードヒーター
温度制御	電子制御
安全装置	温度過昇防止・短絡感知回路
コード長 （ビニールキャブタイヤコード）	約1.5m
材質	表面：ポリプロピレン100% 裏面：ポリエステル100%
寸法（本体）	約176×176cm
質量	約4.7kg
表面温度	約45℃

※本機の仕様および外観については、改良のため予告なく変更することがあります。

※表面温度：室温20℃で畳上に電気カーペットを一枚広げにして3kg荷重を加えた状態で測定した値です。室温、床面の温度、部屋の構造、使用状態、電力会社およびご家庭の電気使用量、器具の使用条件により多少異なります。

# ご使用前に

## 設置場所について

**ご注意** 水のかかりやすい場所、玄関口など土足の場所では絶対に使用しないでください。

■ 次のような場所で使用する場合は電気カーペットの下に市販の毛足のないカーペットやフローリングシートを敷いてください。

### 熱に弱い敷物・床面

直接電気カーペットを敷くと、敷物や床面が変色、変形することがあります。

- 材質がポリプロピレン・アクリルなどのカーペット
- ピータイル
- 寄せ木床などの塗装した床面
- エンピ製クッションフロア
- ビニールシートなどのプラスチックシート貼りの床面
- 畳

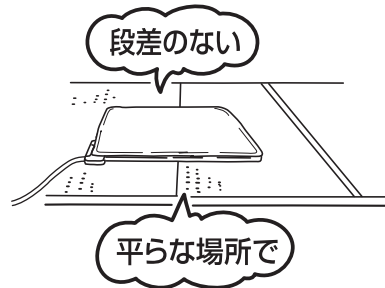
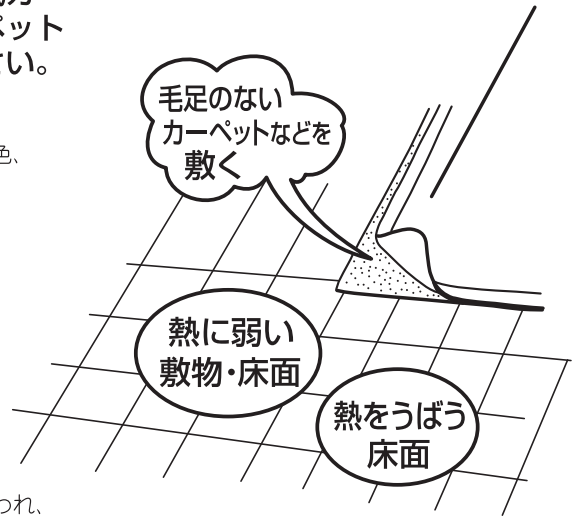
### 熱をうばう床面

直接電気カーペットを敷くと、床面に熱がうばわれ、電気カーペットが暖かくなることがあります。

- 大理石などの石の床面
- コンクリート

■ 平らな床面に広げて敷いてください。

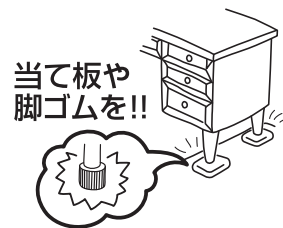
- 巻いたり、折りたたんだままで使用しないでください。
- 敷居など段差のある場所で使用しないでください。



## 設置方法について

■ 家具を置くとき

- 1㎡あたり2kgまで載せることができます。例えば5×5cm角の4脚テーブルを置く場合は約200kgまで耐えられます。
- 脚のとがったものや細い脚のテーブル、人が座るソファ、椅子などを置く場合は当て板（5×5cm、厚さ1cm以上）や脚ゴムを必ず使用してください。
- キャスターの付いた椅子やたんす、ピアノなど重いものはのせないでください。

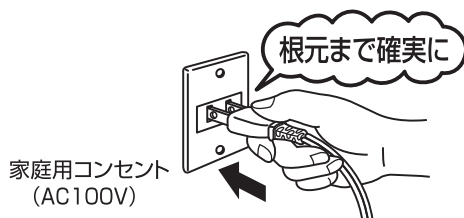


# 正しい使いかた

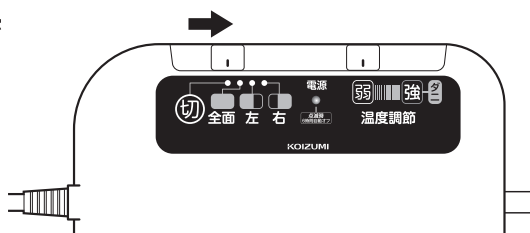
## 1. 電源プラグをコンセントに差し込む。

- 家庭用（AC100V）のコンセントに根元まで確実に差し込んでください。

※ぬれた手で取扱わないでください。  
感電する恐れがあります。

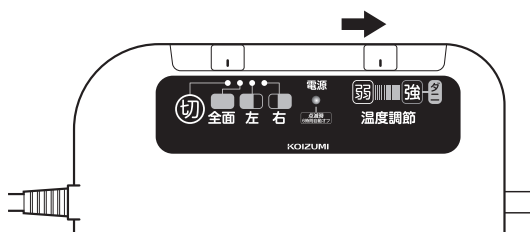


## 2. 電源切／暖房面積切換えスイッチで ご使用の暖房面積を選ぶ。



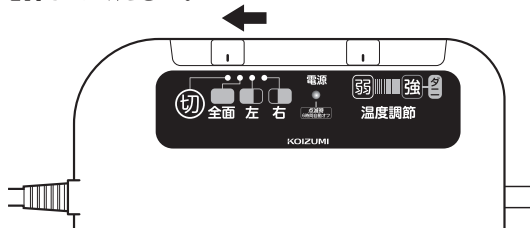
## 3. 温度調節ツマミで温度を調節する。

- 室温が高いときに温度調節ツマミを「弱」に近い位置にすると、通電しないことがあります。故障ではありません。
- ダニ退治するときは、P.⑨をご参照ください。



## 4. 使用後は。

- 電源切／暖房面積切換えスイッチを「切」にし、電源プラグを持ってコンセントから抜いてください。
- 外出時などには、電源プラグが抜いてあることを確認してください。



### 6時間自動オフタイマー機能付

電源切り忘れ防止機能です。

- 通電から6時間たつと、自動的に通電が止まり電源ランプが点滅します。
- 引き続き使用する場合は、電源を切り、再度入れてください。
- そのまま使用しない場合は、電源切／暖房面積切換えスイッチを「切」にして、電源プラグを抜いてください。

※電源切／暖房面積切換えスイッチの操作はゆっくり行ってください。すばやく行くと、電源が入らないことがあります。



電源ランプ

# 上手な使いかた

## ●電気カーペットの下に市販の毛足のないカーペットやフローリングシートを敷く。(P.④「ご使用前に」参照)

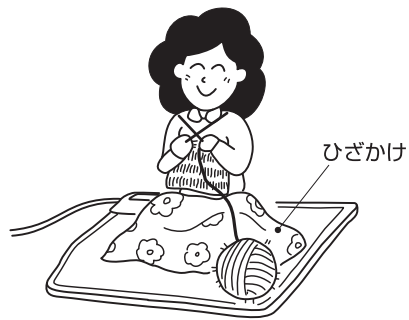
- 大理石やコンクリートなどの上で直接使用すると、床面に熱がうばわれ、電気カーペットが暖かくなることがあります。
- 畳や熱に弱い敷物や床面の上で直接使用すると、変色や変形することがあります。



市販の毛足のないカーペット／フローリングシート

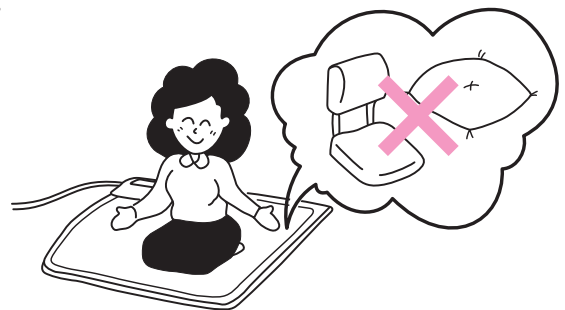
## ●ひざかけなどを使用する。

- ひざかけなどを使用すると、熱が逃げにくく、より暖かくご使用いただけます。ただし、電気ひざかけは使用しないでください。



## ●直接電気カーペットの上にすわる。

- 座ぶとんや座いすなどを使用すると、熱が伝わりにくく、暖かくなりません。



## ●コタツと同時に使用するときには、コタツの温度調節を「中」以下にする。

- コタツの温度調節を「強」に近い目盛にすると、電気カーペットのコントローラーが加熱され、通電しないことがあります。また故障の原因になります。



(イラストは実物の製品より説明の為大きく表現しています。)

# とくに知っておいていただきたいこと

## 低温やけどについてのご注意

- 普通のやけどは、火や熱湯などの高温なものに皮ふが触れて起こるのですが、40～60℃と比較的低い温度においても皮ふの同じところを長時間暖めると、赤い斑点や水ぶくれができることがあります。これが低温やけどです。
- 特に次のような方が使用されるときは、使用温度を低めに調節したり、使用状態に異常がないか、常に周囲の方が十分に注意してあげてください。
  - ・ お子様、お年寄り、ご病人、自分で温度調節のできない方、皮ふの弱い方。
  - ・ 睡眠薬、ねむ気をさそうかぜ薬を使用されたとき。
  - ・ 深酒や疲労のはげしいとき。
- 万一、使用されていて、低温やけどをしたときは、直ちに専門医の診断を受けてください。

## 電源コードなどの取扱いについてのご注意

- 電源プラグを抜くときは必ずプラグ部を持って抜いてください。電源コードは傷みやすく、傷んだまま使用されると、感電・ショート・発火や焼損などの事故原因になります。
- 差し込み口がゆるんでいたり、湿気の多い場所のコンセントは使用しないでください。また、長期間コンセントに電源プラグを差し込んだままにしないでください。過熱したり、発火の原因となることがあります。

## 本体についてのご注意

### ぬるく感じる

- ご購入直後や毎年使い始めには温度が低く感じる場合があります。これは保管中に電気カーペット本体が湿気を含んだり、本体内の温度感知部材が湿気を含むためにおこる現象で故障ではありません。ご使用にともない湿気がぬけて正常になります。

### においがする

- 使いはじめには、少しにおうことがありますが、ご使用にともない消えます。

### コントローラーが暖かい

- 使用中コントローラーが少し暖かくなってきますが、故障ではありません。

### 折りぐせについて

- 折りぐせは、ご使用にともない自然になくなります。

### 「カチッ」と音がする

- 使用中、コントローラーからときどき「カチッ」と音がしますが、これは温度調節の動作で故障ではありません。

### 設置場所について (P.④「ご使用前に」参照)

- 熱に弱い敷物や床材・フローリング・畳やカーペットなど、その他染色された物の上で直接使用すると、変色、変形することがあります。
- 大理石などの石の床面やコンクリートなどの上で直接使用すると、床面に熱がうばわれ、電気カーペットが暖かくなることがあります。
- 上記のような床材には、電気カーペットの下に市販の毛足のないカーペットやフローリングシートを敷いてください。

## 熱が逃げやすい床面、寒い部屋でご使用の方へ

- この電気カーペットには連続通電防止機能がついており2時間連続してヒーターが通電した場合、自動的に運転を停止します。(電源ランプが5回点滅を繰り返します。)これは過熱を防ぐ為の安全装置です。作動した場合は電源切/暖房面積切換えスイッチを「切」にして再度電源を入れてご使用ください。熱が逃げやすい床面や寒い部屋でご使用になる場合は毛足のないカーペットや市販のフローリング用シートを敷いてください。



## — 他の暖房器具を併用される時のご注意 —

- ご家庭の安全器（ブレーカー）やコンセントの定格をよくお調べください。  
（他の使用器具と電気カーペットの合計消費電力以上の定格が必要です。）

### 電気毛布・電気カーペット・電気マット・電気座ぶとんなど

電気カーペットの上で併用しないでください。

### 電気ストーブ・石油ストーブ・ガスストーブ・ファンヒーターなど

電気カーペットから約1m以上離して使用してください。

### コタツ

コタツの温度調節を「中」以下にして使用してください。

## 点検と修理について

1. つぎのような場合には、すぐに使用を中止し保証書を提示のうえ、お買い上げの販売店に点検・修理を依頼してください。
  - 使用中電源プラグや電源コードが異常に熱くなったとき。
  - 電源コードのすりきれ、やぶれ、傷がついたとき。
  - コントローラーに水がかかったとき。
  - その他異常のあるとき。
2. 点検修理を依頼される時は、電気カーペット本体に電源コードを巻きつけずにご持参ください。
3. 修理には特殊な技術を必要としますので、ご自身での分解修理は、絶対におやめください。
4. お買い上げ後3～5年ご使用になりますと、外観に異常がなくても、発熱体や電源コードが傷んでいる場合がありますので、安全確保のため、シーズン前に販売店に点検（有料）を依頼されることをおすすめします。

# お手入れのしかた

## ご注意

- お手入れ前に必ず電源プラグを抜いてください。
- ベンジン・シンナーなどの溶剤の使用は絶対におやめください。
- 電気カーペット本体は、丸洗いやドライクリーニングはできません。

## お願い

- コントローラーはぬらさないようにしてください。
- お手入れ後は、十分に乾燥させてください。
- 電気カーペットを長期間畳などの上に敷いたままにしておくと、結露してカビが発生することがあります。時々、電気カーペットと畳などの間に空気を入れたり、風通しをよくしてください。

## ●日頃のお手入れ

### 表面の細かいゴミやホコリ

- 目の向きにそって掃除機をかけてください。

### 部分的な汚れ

- 中性洗剤（食器用）をうすめて布にふくませ、よく絞ってから汚れを拭きとってください。その後、タオルなどで洗剤を十分に拭きとってください。
- コーヒーやジャムなどシミが残りやすいものは、乾かないうちにすばやく拭きとってください。その後、ぬるま湯に浸した布をよく絞って拭いてください。

### 月に1回

- バケツ1杯のぬるま湯にキャップ1～2杯の中性洗剤を溶かし、固めに絞った雑巾で目の向きにそって強く拭いてください。

### 年に1回

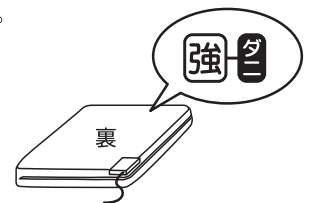
- 屋外に裏返しにして半日ほど干し、裏から棒などでたたいてゴミやホコリを落としてください。

## ●ダニ退治について

- ①電源切／暖房面積切換えスイッチを「全面」の位置にし、温度調節つまみを **強ダニ** の位置にします。
- ②電気カーペットカバーを掛けたまま、表面を内側にして2つ折りにします。
  - 約2時間でダニ退治が終了します。
- ③電源切／暖房面積切換えスイッチを「切」の位置にし、掃除機をかけます。
  - 電気カーペット表面をていねいに吸いとってください。

## お願い

- 電気カーペットの周辺部は、温度が低くダニが死なない場合があるため、ていねいに吸いとってください。ダニの死がいもせんそくの原因となります。



# 保管のしかた

## 1. 保管前のお手入れ

- 食物のカスや汁などが付着したままですと、保管中にカビや虫が発生する原因となりますのでよくとりのぞいてください。

## 2. 湿気の除去

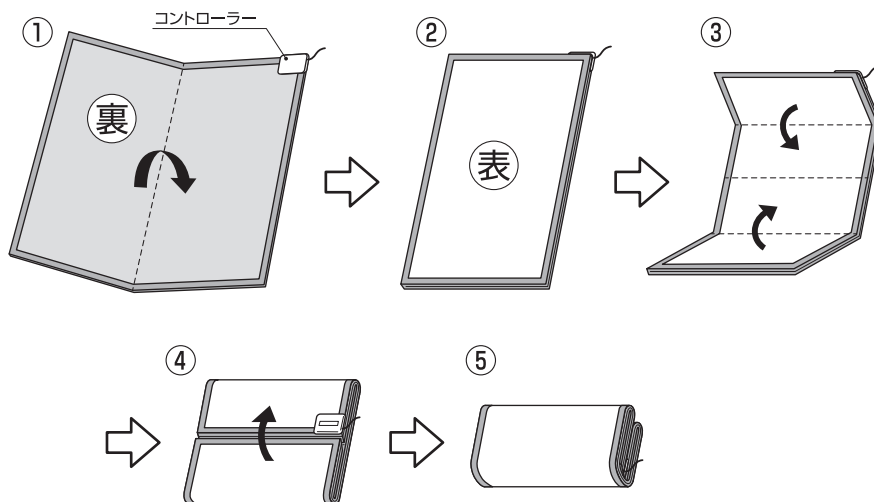
- 陰干し又は温度調節ツマミを「強」の目盛で約5時間通電し、十分乾燥させてください。

## 3. 折りたたみかたと保管場所

- 電気カーペットはお買い上げ時の箱に入れて湿気の少ない場所に保管してください。なお、折りたたんだ電気カーペットの上に重いものを置くのはおやめください。

### 〔折りたたみかた〕

電気カーペット本体 電気カーペット本体を裏返しにしてください。



## 4. 防虫剤の使用は絶対におやめください。

- 生地は化繊を使用しています。ナフタリン・防虫剤の使用は、電気カーペットやコントローラーを傷めますので絶対におやめください。

# MEMO

# MEMO

# アフターサービスについて

## 1. 保証書

- この取扱説明書には保証書がついています。

保証書はお買い上げの販売店で「販売店名・お買い上げ日」などの記入をお確かめのうえ、内容をよくお読みの後、大切に保管してください。

保証期間：お買い上げ日から1年間です。

## 2. 修理を依頼される時

- 保証期間中は

商品に保証書を添えて内部機構をさわらずにお買い上げの販売店にご持参ください。

保証書の記載内容により、無料修理いたします。

- 保証期間が過ぎているときは

お買い上げの販売店にご相談ください。

修理によって機能が維持できる場合は、お客様のご要望により有料修理いたします。

## 3. 補修用性能部品の保有期間

- 電気カーペットの補修用性能部品の保有期間は製造打切後6年です。

補修用性能部品とはその製品の機能を維持するために必要な部品です。

## 4. アフターサービスについてご不明の場合

- アフターサービスについてご不明の場合には、お買い上げの販売店か、小泉成器株式会社「修理センター」にお問い合わせください。

## 愛情点検



ご使用の際  
このようなことは  
ありませんか？

- スイッチを入れても、ときどき暖まらないときがある。
- 電源コードを動かすと通電したりしなかったりする。
- 通電中に異常な音や振動がある。
- 電源プラグ・電源コードなどが異常に熱い。
- その他の異常、故障がある。

ご使用中

このような症状の時は、故障や事故防止のため、スイッチを切り、コンセントから電源プラグを抜いて必ず販売店にご相談ください。

## 長年ご使用の電気カーペットの点検を！

### お客様の個人情報のお取り扱いについて

お受けしましたお客様の個人情報は当社個人情報保護方針に基づき適切に管理いたします。また、お客様の同意がない限り、業務委託をする場合および法令に基づき必要と判断される場合を除き、第三者への開示は行いません。

〈利用目的〉

お受けしました個人情報は、商品・サービスに関わるご相談・お問い合わせおよび修理対応のみを目的として使用させていただきます。

なお、この目的のために小泉成器株式会社および関係会社で上記個人情報を利用することがあります。

〈業務委託の場合〉

上記目的の範囲内で対応業務を委託する場合、委託先に対しては当社と同等の個人情報保護を実施させるとともに適切な管理・監督をいたします。

## 保証・無料修理規定

- 1.取扱説明書、本体貼付ラベル等の注意書に従った**正常な使用状態で保証期間内に故障**した場合、「**無料修理**」致します。
- 2.保証期間内に故障して無料修理をお受けになる場合には、**商品と本書をご持参ご提示の上、お買い上げの販売店にご依頼ください。**
- 3.**ご転居、ご贈答品等**で本保証書に記入してあるお買い上げの販売店に修理がご依頼できない場合には、取扱説明書の「修理センター」へご相談ください。
- 4.保証期間内でも次の場合には有料修理になります。
  - (イ) 使用上の誤りおよび不当な修理や改造による故障および損傷。
  - (ロ) お買い上げ後の落下等による故障および損傷。
  - (ハ) 火災、地震、落雷、水害、その他の天災地変、異常電圧による故障および損傷。
  - (ニ) 一般家庭用以外（例えば業務用の長時間使用、車輛、船舶への搭載）に使用された場合の故障および損傷。
  - (ホ) 本書のご提示がない場合。
  - (ヘ) 本書にお買い上げ年月日、お客様名、販売店名の記入のない場合、あるいは字句を書き換えた場合。
- 5.保証期間内でも商品を修理窓口へ送付された場合の送料はお客様の負担となります。
- 6.本書は日本国内においてのみ有効です。Effective only in Japan.
- 7.本書は再発行致しませんので、紛失しないよう大切に保管してください。

### 修理メモ

- ※この保証書は、本書に明示した期間、条件のもとにおいて無料修理をお約束するものです。従ってこの保証書によって保証書を発行している者（保証責任者）、およびそれ以外の事業者に対するお客様の法律上の権利を制限するものではありません。保証期間経過後の修理等についてご不明の場合は、お買い上げの販売店、または取扱説明書の小泉成器株式会社「修理センター」にお問い合わせください。
- ※保証期間経過後の修理について詳しくは取扱説明書の「アフターサービスについて」をご覧ください。

# 電気カーペット 保証書 持込修理

本書は、本書記載内容（裏面記載）で無料修理を行うことをお約束するものです。  
お買い上げの日から下記期間中故障が発生した場合は、本書をご提示の上、お買  
上げの販売店に修理をご依頼ください。

型番	KDC-2003		
お買い上げ年月日	年	月	日
無料修理 保証期間	対象部分	期間（お買い上げ日より）	
	本	1年	
お客様	お名前	様	
	ご住所	〒	TEL
販売店	店名・住所・電話		

見本

★販売店の皆様へのお願い 必ず全項目をご記入、ご捺印の上、お客様にお渡しください。  
小泉成器株式会社 本社 〒541-0051 大阪市中央区備後町3丁目3番7号 TEL.06(6262)3561

## お客様相談窓口

この商品に関するご意見・ご質問については下記へお寄せください。

### ご意見・ご質問について

#### お客様相談窓口



ナビダイヤル  
(全国共通番号)

0570 (07) 5555

■IP電話などからご利用いただけない場合

〒541-0051 大阪市中央区備後町3丁目3番7号 TEL. 06 (6262) 3561 FAX. 06 (6268) 1432

### 修理に関するお問い合わせ

#### 東日本修理センター



ナビダイヤル  
(全国共通番号)

0570 (05) 8888

■IP電話などからご利用いただけない場合

〒344-0127 埼玉県春日部市水角1190 TEL. 048 (718) 3340 FAX. 048 (718) 3350

#### 西日本修理センター



ナビダイヤル  
(全国共通番号)

0570 (05) 8888

■IP電話などからご利用いただけない場合

〒559-0033 大阪市住之江区南港中1丁目3番98号 TEL. 06 (6613) 3145 FAX. 06 (6613) 3196

### 部品に関するお問い合わせ

#### 部品センター



ナビダイヤル  
(全国共通番号)

0570 (00) 3211

■IP電話などからご利用いただけない場合

〒559-0033 大阪市住之江区南港中1丁目3番98号 TEL. 06 (6613) 3211 FAX. 06 (6613) 3299

## 小泉成器株式会社

〒541-0051 大阪市中央区備後町3丁目3番7号  
TEL. 06 (6262) 3561 FAX. 06 (6268) 1432

受付時間：平日9:00～17:30  
(土・日・祝日・夏期休暇・年末年始を除く)

2020年7月現在（所在地、電話番号などについては変更  
がある場合がありますので、その節はご容赦願います。）