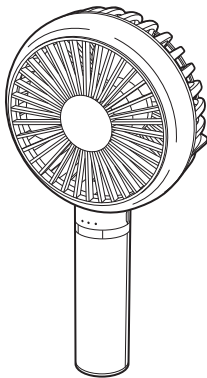


## ハンディファン KPF-0901/0902/0903

### 取扱説明書 (保証書付)

ご使用前に必ずお読みください。



#### 目次

安全上のご注意	1~7
知っておいていただきたいこと	8
各部のなまえ	9~10
充電のしかた	11~14
パソコンなどのUSB接続端子で使用する場合	11~12
コンセントで使用する場合	13~14
運転のしかた	15~16
お手入れのしかた	17
保管のしかた	18
故障かな?と思われるときは	19~20
製品を破棄するとき	21
仕様	22
別売部品について	23
アフターサービスについて	25
お客様の個人情報のお取り扱いについて	25
保証・無料修理規定	26
保証書	27
お客様相談窓口	27

このたびは、コイズミ ハンディファンをお買い上げいただき、まことにありがとうございます。正しくご使用いただくために、ご使用前に必ずこの取扱説明書をよくお読みください。なお、この取扱説明書には保証書が付いています。お読みになった後も、お使いになる方がいつでも見られるところに大切に保管してください。

●特に1~8ページの「安全上のご注意」と「知っておいていただきたいこと」を必ずお読みください。

# 安全上のご注意

- \*ご使用前に、この「安全上のご注意」をよくお読みの上、正しくお使いください。
- \*ここに示した注意事項は、製品を安全に正しくお使いいただき、お使いになる方や他の人々への危害や損害を未然に防止するためのものです。また注意事項は、危害や損害の大きさと切迫の程度を明示するために、誤った取扱いをすると生じることが想定される内容を「危険」「警告」「注意」の3つに区分しています。いずれも安全に関する重要な内容ですので、必ず守ってください。



**危険**

誤った取扱いをしたときに、死亡または重傷を負う危険が切迫しているもの



**警告**

誤った取扱いをしたときに、死亡または重傷を負う可能性があるもの



**注意**

誤った取扱いをしたときに、使用者が傷害を負ったり、物的損害の可能性のあるもの

## 絵表示例と絵表示の意味



○ 記号は、禁止の行為であることを告げるものです。図の中や近傍に具体的な禁止内容（左図の場合は分解禁止）が描かれています。



● 記号は、行為を強制したり指示したりする内容を告げるものです。図の中に具体的な指示内容（左図の場合は電源プラグをコンセントから抜いてください）が描かれています。

- \*お読みになった後は、お使いになる方がいつでも見られるところに必ず保管してください。

## ⚠ 危険

高温になる場所（火やストーブのそば、炎天下など）や引火性ガスの発生する場所で使用したり放置したりしない。

発火・火災・破裂・故障の原因となります。

電子レンジや高圧容器などの中に本体やUSBケーブルを入れない。

発火・火災・破裂・故障の原因となります。

火の中に投入したり、加熱しない。

発火・火災・破裂・故障の原因となります。

接続端子をショートさせない。接続端子に金属片や鉛筆の芯などの導電性異物を入れたり接触させない。

火災・故障の原因となります。

## ⚠ 警告

改造はしない。修理技術者以外の方は、修理をしない。廃棄するとき以外は、分解しない。

火災・感電・けがの原因となります。修理はお買い上げの販売店または小泉成器株式会社「修理センター」にご相談ください。

故障・異常時には、直ちに使用を中止する。

そのまま使用すると、発煙・発火、感電、けがに至る恐れがあります。

- ・ USBケーブルを動かすと通電したり、しなかつたりする。
- ・ 運転中に異常な音や振動がする。
- ・ USBケーブル・本体などが異常に熱い。
- ・ こげくさい臭いがする。

※このような症状のときはすぐに電源を切ってUSBケーブルを抜き、お買い上げの販売店へ点検、修理を依頼してください。

USBケーブルは必ずゆとりを持たせて使用する。

USBケーブルが引っ張られたり、屈曲が繰り返されるとショートします。

## 警告

USBケーブルは清潔にする。コネクタにほこりが付着している場合は拭き取る。

ショート・火災の原因となります。



市販のUSB-ACアダプターは必ず定格出力5.0V 1.0Aのものを使用する。

また、USB-ACアダプターの取扱説明書の記載内容に従って正しく使用する。

火災・感電の原因となります。

落としたり投げつけるなど強い衝撃を与えない。

破裂・発熱・発火・液漏れ・故障の原因となります。

子供だけで使用させたり、乳幼児の手の届くところで使用しない。

事故・感電・けがの原因となります。

すき間にピンや針金などの金属物等、異物を入れない。

感電や異常動作してけがをすることがあります。

USBケーブルを束ねて使用しない。

発熱による火災の原因となります。

USBケーブルが傷んだり、接続端子の差込みがゆるいときは使用しない。

感電・ショート・発火の原因となります。

パソコンなどのUSB接続端子で充電時、出力電圧がDC5V以外の機器につながらない。

火災・感電の原因となります。

専用のUSBケーブル以外を使用したり、専用のUSBケーブルを他の機器に転用しない。

ショート・発火・感電の原因となります。



## ⚠ 警告

USBケーブルを傷つける・加工する・無理に曲げる・引っ張る・ねじる・重いものを載せる・はさみ込む・スタンドの下を通すなどしない。  
USBケーブルが破損し、火災・感電の原因となります。

USBケーブルを本体に巻き付けない。  
USBケーブルが断線して、ショートなどによる感電や火災の原因となります。

雷が鳴り出したら、USBケーブルに触れない。  
落雷による感電の原因となります。

USBケーブルがよじれたままでは使用しない。  
ショートして火花が出ることがあります。



濡れた手でUSBケーブルを抜き差ししない。  
感電やけがをすることがあります。

発熱器具の近くに置かない。  
樹脂部分が溶けて引火する原因となります。



## ⚠ 注意

**USBケーブルを抜くときは、必ず先端のコネクタを持って引き抜く。**  
感電やショートして発火することがあります。

**使用時以外は必ず電源を切り、USBケーブルを接続端子から抜く。**  
けが・絶縁劣化による感電・漏電火災の原因となります。

**本体の移動やお手入れは必ず運転を停止して、USBケーブルを取り外してから行う。**  
感電やけがをすることがあります。

**次のような場所で使用しない。**

- ・ 温室や浴室など高温・多湿・雨や水のかかる場所
  - ・ ガスレンジなど炎の近く、引火性ガスのある所
  - ・ 油・ほこり・薬品などがつきやすい場所
  - ・ 暖房器具の温風が当たる場所
- 感電・ショート・発火の原因となります。

**卓上で使用時は、不安定な場所に置かない。**  
故障・破損・けがの原因となります。




**パソコンなどのUSB接続端子で充電時、外付けハードディスクなど消費電力の大きい機器と同時に使用しない。**  
パソコンなどに障害を与え、データ消失や故障の原因となる恐れがあります。

**充電中に本機に振動や衝撃を与えない。**  
パソコンなどに障害を与え、データ消失や故障の原因となります。

**お手入れをするときは、ベンジン、シンナー、アルコール、灯油などの溶剤や薬品類、磨粉などは使用しない。**  
ひび割れ・感電・引火の恐れがあります。

**USBケーブルを差し込んだまま持ち運んだり、保管したりしない。**  
破損の原因となります。



## ⚠ 注意

	<p><b>使用中、髪をガードに近づけ過ぎない。</b> 髪が巻き込まれ、けが・故障の原因となります。 持ち歩いて使用する場合は、特にご注意ください。</p>
	<p><b>ストラップを強く引っ張ったり、ストラップを持って本体を振り回さない。</b> 事故・けが・破損の原因となります。</p>
	<p><b>充電しながら使用しない。</b> 充電池が劣化し、発熱・破損の原因となります。</p>
	<p><b>業務用として使用しない。また、不特定多数の人が使う場所に置かない。</b> 連続過負荷による故障の恐れがあります。</p>
	<p><b>水につけたり、水やお茶等をかけたりしない。</b> 万一かかった時は、漏電や感電、過熱の恐れがありますので、直ちに使用を中止し、販売店の点検を受けてください。</p>
	<p><b>使用中、吹出口や吸込口のすき間に手や指を入れない。</b> けがの原因となります。</p>



接続したパソコンのデータの消失や故障など、本機を使用することによって生じた損害に関して、いかなる場合においても当社は一切責任を負いません。データの復元・損失補償などはいたしませんのでご了承ください。

## リチウムイオン充電電池の取り扱いについて



### ⚠ 危険

	<p>次のことをしない。</p> <ul style="list-style-type: none"><li>・ 分解・改造をしない。</li><li>・ 火中への投入や加熱をしない。</li><li>・ 水につけたり、濡らしたりしない。</li><li>・ 他の機器に転用しない。</li><li>・ 落としたり衝撃を与えたり傷つけたりしない。</li><li>・ 端子同士を針金などの金属で接続しない。</li></ul> <p>液漏れ・発火・ショート・発熱・破裂の原因となります。</p>
	<p>充電電池から漏れた液が目に入ったときは、すぐに水で洗い流し、医師の治療を受ける。</p> <p>目に障害が起きる原因となります。</p>

### ⚠ 警告

	<p>外装をはがしたり、傷つけたりしない。</p> <p>発火・ショート・発熱・破裂の原因となります。</p>
	<p>充電電池から漏れた液が皮膚や衣類に付いたときは、すぐに水で洗い流す。</p> <p>皮膚がかぶれる原因となります。</p> <p>指定の充電時間を超えても充電が完了しないときは、充電をやめる。</p> <p>過度に充電され、液漏れ・発熱の原因となります。</p>

### ⚠ 注意

	<p>充電は、必ず 10℃～ 35℃の環境で行う。</p> <p>発火・発熱・破裂の原因となります。</p>
	<p>異常に温度が高くなる場所（火やストーブのそば、直射日光のあたる場所、炎天下の車内など）に放置しない。</p> <p>発火・発熱・破裂の原因となります。</p>



# 知っておいていただきたいこと

## 卓上で使用する場合

- 必ず付属のスタンドをご使用ください。
- カーテンなど風に吸い込まれやすいものから離して設置してください。
- 上方から落下物の恐れがないところに設置してください。
- 吹出口や吸込口をふさがないようにしてください。
- 水平で安定した場所に設置してください。
- 高温・多湿・雨や水のかかる場所・直射日光の当たる場所・ほこりの多い場所・暖房器具の温風が当たる場所に設置しないでください。
- 就寝中に手が届くところに設置しないでください。

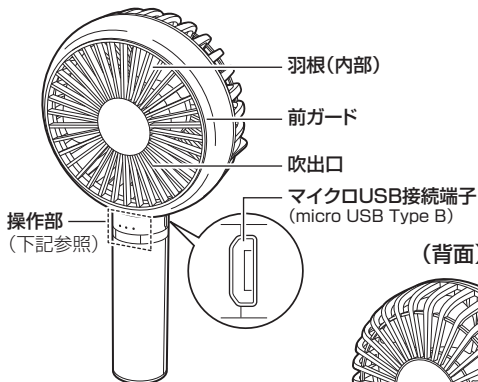
## 持ち歩く場合

- 付属のストラップを取り付けて使用する場合は、P.10を参照してください。
- ストラップ取付穴以外の部分にストラップを取り付けしないでください。
- 髪をガードに近づけ過ぎないようにご注意ください。  
髪が巻き込まれ、けが・故障の原因となります。
- ストラップを強く引っ張ったり、ストラップを持って本体を振り回さないでください。  
事故・けが・破損の原因となります。

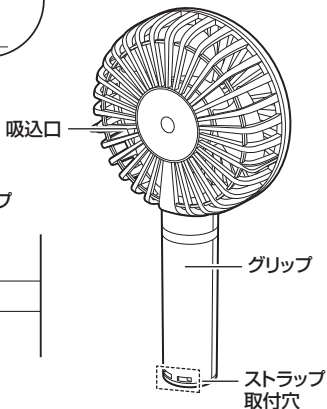
# 各部のなまえ

## 本 体

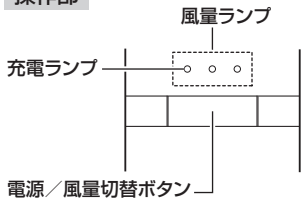
(正面)



(背面)



### 操作部

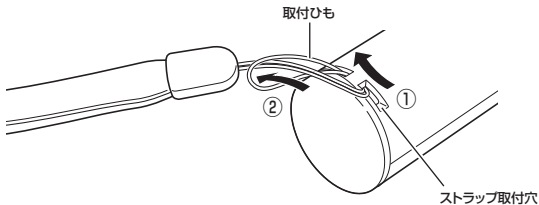


# 各部のなまえ

## ストラップの取り付けかた

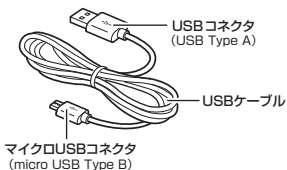
- ①先端の取付ひもを本体のストラップ取付穴に通します。
- ②通した取付ひもの輪にストラップを通します。

※ストラップ取付穴以外の部分にストラップを取り付けしないでください。

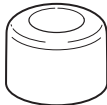


## 付属品

### ●USBケーブル



### ●スタンド



### ●取扱説明書 (本書：保証書付)



### ●ストラップ



# 充電のしかた

- 初めて使用する場合は充電してください。  
長期間放置しておくとう電圧が低下する場合がありますので、毎年使い始めなどには長時間の充電が必要になる可能性があります。

## ⚠ 注意

充電しながら使用しないでください。  
充電池が劣化し、発熱・破損の原因となります。

## 充電の目安

- 約3時間で充電が完了します。
- 1回のフル充電で風量「強」で使用の場合、約60分使用できます。  
(周囲温度など使用条件によって異なります。)
- 風量ランプが消灯し、運転が停止したら充電してください。

## ■パソコンなどのUSB接続端子で充電する場合

※接続するパソコンなどの取扱説明書の記載内容に従って正しくご使用ください。

※接続したパソコンのデータの消失や故障など、本機を使用することによって生じた損害に関して、いかなる場合においても当社は一切責任を負いません。  
データの復元・損失補償などはいたしませんのでご了承ください。

## ⚠ 警告

- ・専用のUSBケーブルで、他の商品を使用しないでください。  
また、専用のUSBケーブル以外は使用しないでください。  
異常発熱による発火・ショートの原因となります。
- ・出力電圧がDC5V以外の機器につながらないでください。  
火災・感電の原因となります。

## ⚠ 注意

- ・パソコンなどのUSB接続端子で、外付けハードディスクなど消費電力の大きい機器と同時に使用しないでください。  
パソコンなどに障害を与え、データ消失や故障の原因となる恐れがあります。
- ・USBコネクタは、パソコンなどのUSB接続端子に直接接続してください。  
USBハブなどに接続すると、電流容量が不足して正しく動作しない場合があります。

# 充電のしかた

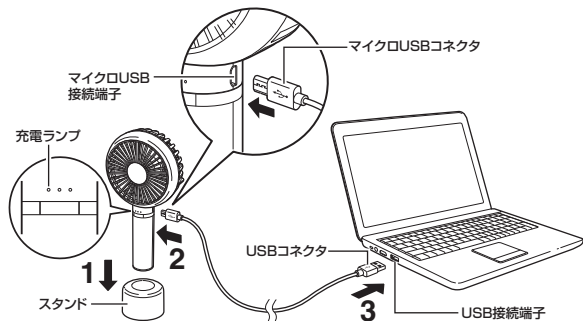
## 1 本体を付属のスタンドにセットします。

※水平で安定した場所に設置してください。

## 2 USBケーブルのマイクロUSBコネクタを本体のマイクロUSB接続端子に差し込みます。

## 3 USBケーブルのUSBコネクタをパソコンなどのUSB接続端子に差し込みます。

- ・ 充電中、充電ランプが赤色に点灯します。
- ・ 充電が完了すると充電ランプが消灯します。



※充電中は、本体が多少熱くなりますが、異常ではありません。

### 充電完了後

パソコンなどのUSB接続端子からUSBコネクタを抜き、本体のマイクロUSB接続端子からマイクロUSBコネクタを取り外します。

# 充電のしかた

## ■コンセントで充電する場合

※あらかじめ市販または当社別売部品のUSB-ACアダプターをご用意ください。



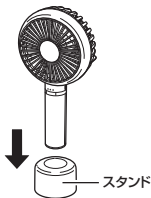
**警告**

市販のUSB-ACアダプターは必ず定格出力5.0V 1.0Aのものを使用してください  
火災・感電の原因となります。

※USB-ACアダプターの取扱説明書の記載内容に従って正しく使用してください。

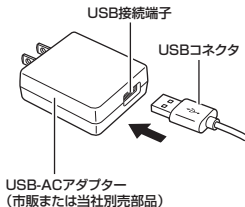
### 1 本体を付属のスタンドにセットします。

※水平で安定した場所に設置してください。



### 2 USBケーブルのUSBコネクタを市販または当社別売部品のUSB-ACアダプターのUSB接続端子に差し込みます。

※市販のUSB-ACアダプターは定格出力5.0V 1.0Aを必ず確認してください。



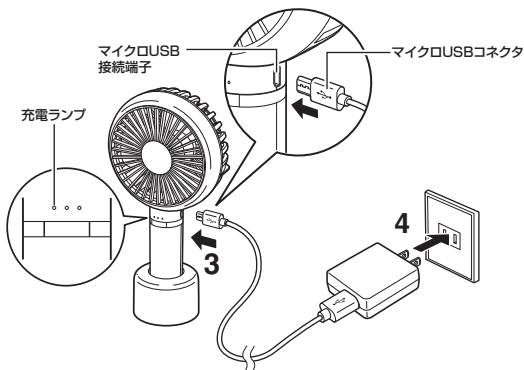
・当社別売部品のUSB-ACアダプターは、P. 23をご参照のうえ、お買い求めください。

# 充電のしかた

**3** USBケーブルのマイクロUSBコネクタを本体のマイクロUSB接続端子に差し込みます。

**4** USB-ACアダプターをコンセントに差し込みます。

- ・ 充電中、充電ランプが赤色に点灯します。
- ・ 充電が完了すると充電ランプが消灯します。



※充電中は、本体・USB-ACアダプターが多少熱くなりますが、異常ではありません。

## 充電完了後

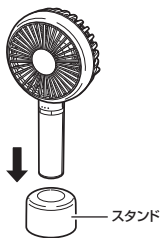
コンセントからUSB-ACアダプターを抜き、本体のマイクロUSB接続端子からマイクロUSBコネクタを取り外します。

# 運転のしかた

## 1 卓上で使用する場合

本体を付属のスタンドに  
セットします。

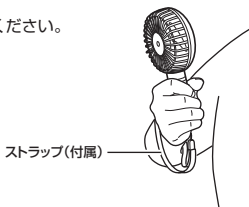
※水平で安定した場所に設置してください。



## 持ち歩く場合

付属のストラップを本体に取り付けて (P. 10 参照)、  
グリップを握ります。

※吹出口や吸込口をふさがないでください。



### ⚠ 注意

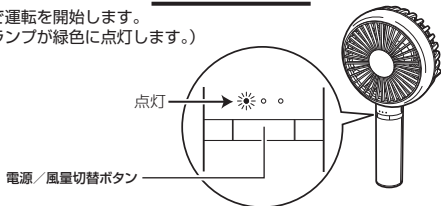
- ・ 髪をガードに近づけ過ぎないようにご注意ください。  
髪が巻き込まれ、けが・故障の原因となります。
- ・ ストラップを強く引っ張ったり、ストラップを持って本体を振り回さないでください。  
事故・けが・破損の原因となります。



# 運転のしかた

## 2 電源／風量切替ボタンを2秒以上長押しします。

- ・ 風量 [弱] で運転を開始します。  
(左の風量ランプが緑色に点灯します。)

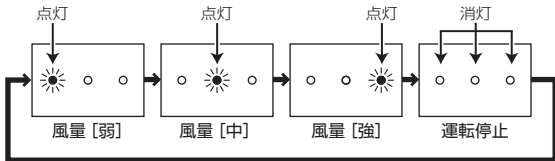


**注意**

充電しながら使用しないでください。  
充電池が劣化し、発熱・破損の原因となります。

## 3 電源／風量切替ボタンを押してお好みの風量を選びます。

- ・ 電源／風量切替ボタンを押すたびに、風量が切り替わります。  
風量は [弱] [中] [強] の3段階から選べます。  
(風量に応じて、風量ランプの点灯状態が変わります。)
- ・ 風量 [強] を選択後に電源／風量切替ボタンを押すと、運転を停止します。  
(風量ランプが消灯します。)



### 使用後

電源／風量切替ボタンを風量ランプが消灯するまで繰り返し押して電源を切ります。

# お手入れのしかた

※お手入れは運転を停止して、USBケーブルを取り外してから行ってください。

## 本体

外側は薄めた台所用洗剤（中性）にやわらかい布などを浸してしぼり、汚れを拭き取ります。そのあと、洗剤が残らないように、乾いた布でもう一度拭き取ってください。



### ⚠ 注意

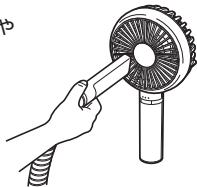
- ・ 操作部、本体内部の電気部品には絶対に水をかけないでください。感電や故障の原因となります。
- ・ シンナー、ベンジンなどは絶対に使用しないでください。本体を傷めます。また変色、変形の原因となります。

## ガード・羽根 ※取り外せません

ガードやガードの内側、羽根についたごみやほこりなどを掃除機で吸い取ります。

### お願い

ガードやガードの内側、羽根にごみやほこりなどがたまると、風量の低下や故障の原因となりますので、定期的にお手入れしてください。



# 保管のしかた

- お手入れしたあと、陰干しして乾燥させてください。
- 本体をポリ袋などで包み、元の梱包ケースなどに入れて、直射日光の当たらない湿気の少ない10℃～35℃の環境で保管してください。

# 故障かな？と思われたときは

修理を依頼される前に、この取扱説明書をよくお読みいただき、次の点検をしてください。それでも異常のある場合は、商品に保証書を添えてお買い上げの販売店にご持参ください。

このようなとき	点 検	処置のしかた
運転しない	●充電されていますか？	約3時間充電してください。 (P. 11 ~ P. 14 参照)
充電できない	<u>パソコンなどのUSB接続端子で充電する場合</u> ●マイクロUSBコネクタがマイクロUSB接続端子から抜けていませんか？ ●USBコネクタがUSB接続端子から抜けていませんか？ <u>コンセントで充電する場合</u> ●マイクロUSBコネクタがマイクロUSB接続端子から抜けていませんか？ ●USBコネクタがUSB接続端子から抜けていませんか？ ●USB-ACアダプターがコンセントから抜けていませんか？	確実に差し込んでください。
羽根は回るが異常な音がする	●ガードが変形して、羽根に当たっていませんか？	運転を停止して、お買い上げの販売店にご連絡ください。

# 故障かな？と思われたときは

このようなとき	点 検	処置のしかた
風の吹き出しが弱い	<ul style="list-style-type: none"> <li>●ガードや羽根にごみやほこりがたまっていませんか？</li> </ul>	ガードや羽根のお手入れをしてください。 (P. 17参照)
	<ul style="list-style-type: none"> <li>●吹出口や吸込口がふさがっていませんか？</li> </ul>	<u>卓上で使用時</u> 吹出口や吸込口をふさがないように正しく設置してください。 (P. 8参照)  <u>持ち歩き時</u> 吹出口や吸込口をふさがないようにグリップを握ってご使用ください。

# 製品を廃棄するとき



## 警告

- ・お客様による充電電池の修理、交換はできません。
- ・廃棄するとき以外は、製品を分解しないでください。

## 充電電池リサイクルにご協力を



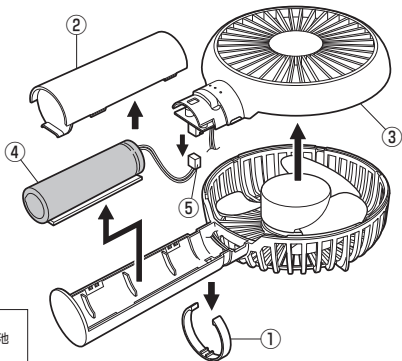
Li-ion

このマークの商品には、充電電池を使用しております。充電電池にはリサイクル可能な貴重な資源が使われております。ご使用済の商品の廃棄に際しては、充電電池を取り出し、必ずプラスとマイナスの金属端子部にテープ等を貼って、リサイクルボックス設置の協力店または、特定の回収窓口へお持ちください。詳細は、一般社団法人JBRCのホームページをご覧ください。  
<http://www.jbrc.com>

## 廃棄する際の充電電池の取り出しかた

電源を入れて、完全に動作しなくなるまで充電電池を放電させてからおこなってください。ドライバーを使い、下記の①～⑤の手順で分解してください。

- ①：部品を取り外す
- ②：部品を取り外す
- ③：部品を取り外す
- ④：充電電池を取り出す
- ⑤：コネクターを抜く



### 本製品使用電池について

- ・使用電池：リチウムイオン充電電池
- ・公称電圧：3.7V
- ・数量：1個

# 仕様

電 源	充電式（専用USBケーブル使用）
定 格 入 力	DC5V
使 用 電 池	リチウムイオン充電電池（DC3.7V 1200mAh）
消 費 電 力	4W（充電時）
外 形 寸 法	約106（W）×41（D）×205（H）mm
質 量	約170g
充 電 時 間	約3時間
付 属 品	USBケーブル、スタンド、ストラップ、 取扱説明書（本書：保証書付）

※本機の仕様および外観については、改良のため予告なく変更することがあります。

## 愛情点検

### ★長年ご使用のハンディファンの点検を！



このような  
症状はあり  
ませんか

- 電源を入れても、ときどき運  
転しない時がある。
- USBケーブルを動かすと通  
電したり、しなかったりする。
- 運転中に異常な音や振動が  
する。
- USBケーブル・本体が異常に  
熱い。
- こげくさい臭いがする。
- その他の異常、故障がある。

ご使用  
中 止

このような症状の時は、  
故障や事故防止のため、  
電源を切り、USBケー  
ブルを取り外して、必  
ず販売店にご相談くだ  
さい。

## 別売部品について

USB-ACアダプターは別売部品としてお買い求めいただけます。別売部品を依頼される場合は、小泉成器株式会社「部品センター」にお問い合わせください。

名 称	型 番
USB-ACアダプター	KTH-9018



# 【アフターサービスについて】

## 1 保証書

- この取扱説明書には保証書が付いています。保証書はお買い上げの販売店で「販売店名・お買い上げ日」などの記入をご確認のうえ、内容をよくお読みの後、大切に保管してください。保証期間はお買い上げ日より1年間です。

## 2 修理を依頼されるとき

- 保証期間中は商品に保証書を添えてお買い上げの販売店にご持参ください。保証の記載内容により無料修理いたします。
- 保証期間が過ぎているときはお買い上げの販売店にご相談ください。修理により使用できる場合は、お客様のご要望により有料で修理致します。

## 3 補修用性能部品の保有期間

- ハンディファンの補修用性能部品の保有期間は製造打切後5年です。補修用性能部品とは商品の機能を維持するために必要な部品です。

## 4 アフターサービスについてご不明の場合

- アフターサービスについてご不明の場合には、お買い上げの販売店か、小泉成器株式会社「修理センター」にお問い合わせください。

## お客様の個人情報のお取り扱いについて

お受けしましたお客様の個人情報は当社個人情報保護方針に基づき適切に管理いたします。また、お客様の同意がない限り、業務委託をする場合および法令に基づき必要と判断される場合を除き、第三者への開示は行ないません。

〈利用目的〉

お受けしました個人情報は、商品・サービスに関わるご相談・お問い合わせおよび修理対応のみを目的として使用させていただきます。

なお、この目的のために小泉成器株式会社および関係会社で上記個人情報を利用することがあります。

〈業務委託の場合〉

上記目的の範囲内で対応業務を委託する場合、委託先に対しては当社と同等の個人情報保護を実施させるとともに適切な管理・監督をいたします。

## 【保証・無料修理規定】

- 1.取扱説明書、本体貼付ラベル等の注意書に従った**正常な使用状態**で保証期間内に故障した場合、「**無料修理**」致します。
- 2.保証期間内に故障して無料修理をお受けになる場合には、**商品と本書をご持参ご提示の上、お買い上げの販売店にご依頼ください。**
- 3.**ご購入、ご購入品等**で本保証書に記入してあるお買い上げの販売店に修理がご依頼できない場合には、取扱説明書の小泉成器株式会社「修理センター」へご相談ください。
- 4.保証期間内でも次の場合には有料修理になります。
  - (イ) 使用上の誤りおよび不当な修理や改造による故障および損傷。
  - (ロ) お買い上げ後の落下等による故障および損傷。
  - (ハ) 火災、地震、落雷、水害、その他の天災地変、異常電圧による故障および損傷。
  - (ニ) 一般家庭用以外（例えば業務用の長時間使用、車輛、船舶への搭載）に使用された場合の故障および損傷。
  - (ホ) 本書のご提示がない場合。
  - (ヘ) 本書にお買い上げ年月日、お客様名、販売店名の記入のない場合、あるいは字句を書き換えた場合。
- 5.保証期間内でも商品を修理窓口へ送付された場合の送料はお客様の負担となります。
- 6.本書は日本国内においてのみ有効です。Effective only in Japan.
- 7.本書は再発行致しませんので、紛失しないよう大切に保管してください。

### 修理メモ

- ※この保証書は、本書に明示した期間、条件のもとにおいて無料修理をお約束するものです。従ってこの保証書によって保証書を発行している者（保証責任者）、およびそれ以外の事業者に対するお客様の法律上の権利を制限するものではありません。保証期間経過後の修理等についてご不明の場合は、お買い上げの販売店、または取扱説明書の小泉成器株式会社「修理センター」にお問い合わせください。
- ※保証期間経過後の修理について詳しくは取扱説明書の「アフターサービスについて」をご覧ください。

# ハンディファン 保証書 持込修理

本書は、本書記載内容（裏面記載）で無料修理を行うことをお約束するものです。  
お買い上げの日から下記期間中故障が発生した場合は、本書をご提示の上、お買  
上げの販売店に修理をご依頼ください。

型番	KPF-0901/0902/0903		
お買い上げ年月日	年	月	日
無料修理 保証期間	対象部分	期間（お買い上げ日より）	
	本体	1年	
お客様	お名前	様	
	ご住所	〒	
販売店	店名・住所・電話番号		

見本

★販売店の皆様へのお願い 必ず全項目をご記入、ご捺印の上、お客様にお渡しください。

小泉成器株式会社 本社 〒541-0051 大阪市中央区備後町3丁目3番7号 TEL.06(6262)3561

## お客様相談窓口

この商品に関するご意見・ご質問については下記へお寄せください。

### ご意見・ご質問について

#### お客様相談窓口



ナビダイヤル  
(全国共通番号)

0570 (07) 5555

■IP電話などからご利用いただけない場合

〒541-0051 大阪市中央区備後町3丁目3番7号 TEL.06(6262)3561 FAX.06(6268)1432

### 修理に関するお問い合わせ

#### 東日本修理センター



ナビダイヤル  
(全国共通番号)

0570 (05) 8888

■IP電話などからご利用いただけない場合

〒344-0127 埼玉県春日部市水角1190 TEL.048(718)3340 FAX.048(718)3350

#### 西日本修理センター



ナビダイヤル  
(全国共通番号)

0570 (05) 8888

■IP電話などからご利用いただけない場合

〒559-0033 大阪市住之江区南港中1丁目3番98号 TEL.06(6613)3145 FAX.06(6613)3196

### 部品に関するお問い合わせ

#### 部品センター



ナビダイヤル  
(全国共通番号)

0570 (00) 3211

■IP電話などからご利用いただけない場合

〒559-0033 大阪市住之江区南港中1丁目3番98号 TEL.06(6613)3211 FAX.06(6613)3299

## 小泉成器株式会社

〒541-0051 大阪市中央区備後町3丁目3番7号  
TEL.06(6262)3561 FAX.06(6268)1432

受付時間：平日9:00~17:30  
(土・日・祝日・夏期休暇・年末年始を除く)

2020年3月現在(所在地、電話番号などについては変更がある場合がありますので、その際はご容赦願います。)