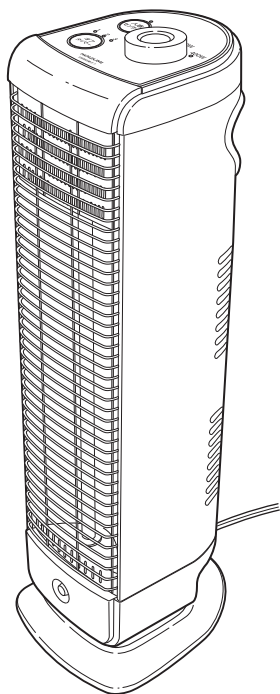


遠赤電気ストーブ KKH-0470

取扱説明書 (保証書別途添付)

ご使用前に必ずお読みください。



目次

安全上のご注意	1~3
知っておいていただきたいこと	4
各部のなまえ	5
運転のしかた	6~7
いろいろな機能の使いかた	7
人感センサー機能	7
オフタイマー機能	7
お手入れのしかた	8
保管のしかた	9
故障かな?と思われるときは	9
仕様	10
アフターサービスについて	10
お客様の個人情報のお取り扱いについて	11
お客様相談窓口	11

このたびは、コイズミ 遠赤電気ストーブをお買い上げいただき、まことにありがとうございます。

正しくご使用いただくために、ご使用前に必ずこの取扱説明書をよくお読みください。


なお、保証書は別途添付されています。お読みになられた後も、保証書とともにお使いになる方がいつでも見られるところに大切に保管してください。


●特に1~4ページの「安全上のご注意」と「知っておいていただきたいこと」を必ずお読みください。

安全上のご注意

※ご使用前に、この「安全上のご注意」をよくお読みの上、正しくお使いください。

※ここに示した注意事項は、製品を安全に正しくお使いいただき、お使いになる方や他の人への危害や損害を未然に防止するためのものです。また注意事項は、危害や損害の大きさと切迫の程度を明示するために、誤った取扱いをすると生じることが想定される内容を「警告」「注意」の2つに区分しています。いずれも安全に関する重要な内容ですので、必ず守ってください。

 **警告** 誤った取扱いをしたときに、死亡または重傷を負う可能性があるもの

 **注意** 誤った取扱いをしたときに、使用者が傷害を負ったり、物的損害の可能性のあるもの

絵表示の例



○記号は、禁止の行為であることを告げるものです。図の中や近傍に具体的な禁止内容(左図の場合は分解禁止)が描かれています。



●記号は、行為を強制したり指示したりする内容を告げるものです。図の中に具体的な指示内容(左図の場合は電源プラグをコンセントから抜いてください)が描かれています。

※お読みになった後は、お使いになる方がいつでも見られるところに必ず保管してください。

警告



●故障・異常時には、直ちに使用を中止する。
そのまま使用すると、発煙・発火、感電、けがに至る恐れがあります。
・スイッチを入れても、時々通電しない時がある。
・電源コードを動かすと通電したり、しなかったりする。
・通電中に異常な音や振動がする。
・電源プラグ・電源コード・本体などが異常に熱い。
・こげくさい臭いがする。
※このような症状のときはすぐに電源プラグを抜いて、お買い上げの販売店へ点検、修理を依頼してください。



●改造はしない。修理技術者以外の方は、分解したり修理をしない。
火災・感電・けがの原因となります。修理はお買い上げの販売店または小泉成器株式会社「修理センター」にご相談ください。



●スプレー缶等を本体の近くに置かない。
爆発や火災の原因となります。

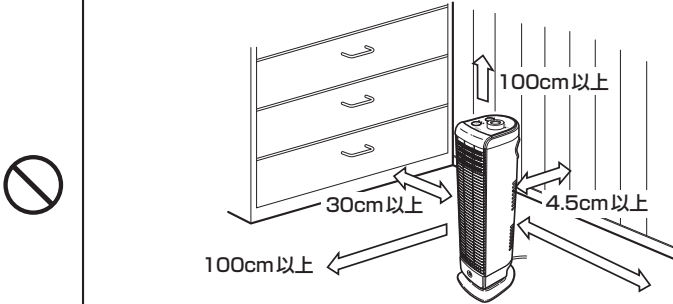
●すき間にピンや針金などの金属物等、異物を入れない。
感電や異常動作してけがをすることがあります。

●電源コードを束ねて使用しない。
発熱による火災の原因となります。

●電源コードや電源プラグが傷んだり、コンセントの差し込みがゆるいときは使用しない。
感電・ショート・発火の原因となります。

⚠ 警告

- カーテン、ふとんなど燃えやすいものの近くで使用しない。
火災の恐れがあります。
図に示す寸法以内に近づけないでください。



(消防法基準適合)

- 就寝中は使用しない。
寝具などが触れると火災の原因となります。
- 長時間同じ部位を暖めない。
低温やけどや健康を害する恐れがあります。

- やけどの恐れあり。
次のような方がお使いのときは特に注意してください。
・乳幼児 ・自分で操作できない方 ・皮膚感覚の弱い方

- 定格 15A 以上のコンセントを単独で使用する。
- 延長コードを使用しない。
他の器具と併用すると分岐コンセント部が異常発熱して発火することがあります。

- 電源プラグはコンセントの奥までしっかりと差し込む。
感電・ショート・発煙・発火の恐れがあります。

- 電源プラグは清潔にする。刃および刃の取付面にほこりが付着している場合は拭き取る。
ショート・火災の原因となります。

- 電源コードを傷つける・加工する・無理に曲げる・引っ張る・ねじる・重いものを載せる・はさみ込む・送風機能付ファンヒーターの下を通すなどしない。
電源コードが破損し、火災・感電の原因となります。

- 電源コードを本体に巻き付けない。
電源コードが断線して、ショートなどによる感電や火災の原因となります。

- AC100V 以外では使用しない。(日本国内専用)
火災・感電の原因となります。
AC200V・船舶の電源・直流電源などAC100V 以外では使用しないでください。

安全上のご注意

⚠ 警告



- 濡れた手で電源プラグを抜き差ししない。
感電やけがをすることがあります。



- 発熱器具の近くに置かない。
樹脂部分が溶けて引火する原因となります。

⚠ 注意



- 本体に衣類やふとんをかけて使用しない。
過熱して火災の原因となります。
- 犬や猫などのペット用として使用しない。
ペットが本体や電源コードを傷め、火災の原因となることがあります。

- 乾燥等他の用途に使用しない。
過熱して発火することがあります。燃えやすいものの落下等にはご注意ください。



- 電源プラグを抜くときは、電源コードを持たずに必ず先端の電源プラグを持って引き抜く。
感電やショートして発火することがあります。
- 本体の掃除は必ず電源プラグを抜き、本体が冷めてから行う。
感電ややけどをすることがあります。



- 使用時以外は必ず電源を切り、電源プラグをコンセントから抜く。
けがややけど、絶縁劣化による感電・漏電火災の原因となります。



- 本体や操作部に水やお茶等をこぼさない。
万一こぼれた時は、漏電や感電、過熱の恐れがありますので、直ちに使用を中止し、販売店の点検を受けてください。



- 使用中や使用後しばらくは高温部に触れない。
やけどやけがの原因となります。

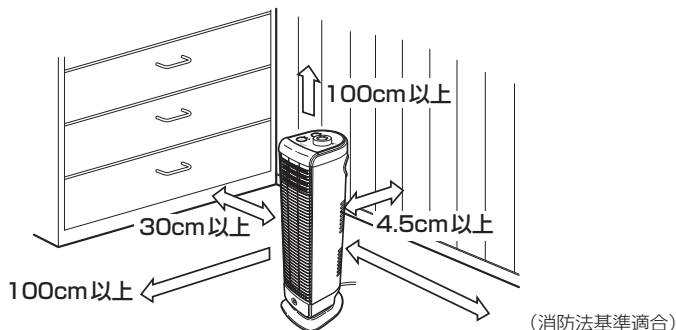


- 次のような場所で使用しない。
・温室や浴室、屋外など高温・多湿・水のかかる場所
・ガスレンジなど炎の近く、引火性ガスのある所
感電やショート・発火の原因となります。
- 毛足の長い敷物の上や座ぶとんの上など、不安定な場所で使用しない。
火災の原因となります。
- 強い衝撃や振動を与えない。
故障の原因となります。
- 移動や持ち運びの際は注意する。
落下すると、ケガの原因となります。

知っておいていただきたいこと

設置について

- 壁や家具、カーテンなど燃えやすいものから離して設置してください。
- 上方から落下物の恐れがないところに設置してください。
- 燃えやすいものから、前方・上方100cm以上、側方30cm以上、後方4.5cm以上あけてください。



- 初めてご使用になるときは、煙や塗料のニオイなどが出ることがありますので、その際は充分換気をしてご使用ください。
- 本体の上には、こしかけたり、足をのせたりしないでください。本体が倒れて危険です。
- 使用中にピチピチと音がすることがあります。これは熱で膨張・収縮するために起こるものです。また、ジー音が出ますが、故障ではありません。
- 200Wで使用時、ラジオやステレオなどに雑音が入ることがありますので、離してご使用ください。
- ヒーター部の向きを変えるときは、後部とっ手を持って行ってください。

移動について

- 運転を停止して電源プラグをコンセントから抜き、本体が冷めてから移動させてください。
- 必ず背面の取っ手の部分に手を入れ、持ち上げて移動させてください。
- 本体を引きずったり、強い衝撃を与えないように注意してください。
- 電源コードを引っ掛けたり、ふみつけたりしないよう注意してください。

5時間自動オフ機能(電源切り忘れ防止機能)について

運転開始から約5時間経過すると、自動的に運転を停止し、タイマー時間ランプがすべて点滅します。

- ・引き続き使用する場合は、一度電源を切り、再度電源を入れてください。
- ・そのまま使用しない場合は、電源を切り、電源プラグをコンセントから抜いてください。

ご注意

- オフタイマー運転時は5時間自動オフ機能は作動しません。

二重安全転倒スイッチ(内蔵)について

通電中に本体が倒れたり、傾いたりした場合、自動的に電源が切れます。また、倒れた状態では通電しない二重構造になっています。

- ・引き続き使用する場合は、安定した場所に置きなおし、一度電源を切ってから再度電源を入れてください。
- ・本体を動かすとカラカラと音がすることがありますが、これは二重安全転倒スイッチの音なので異常ではありません。

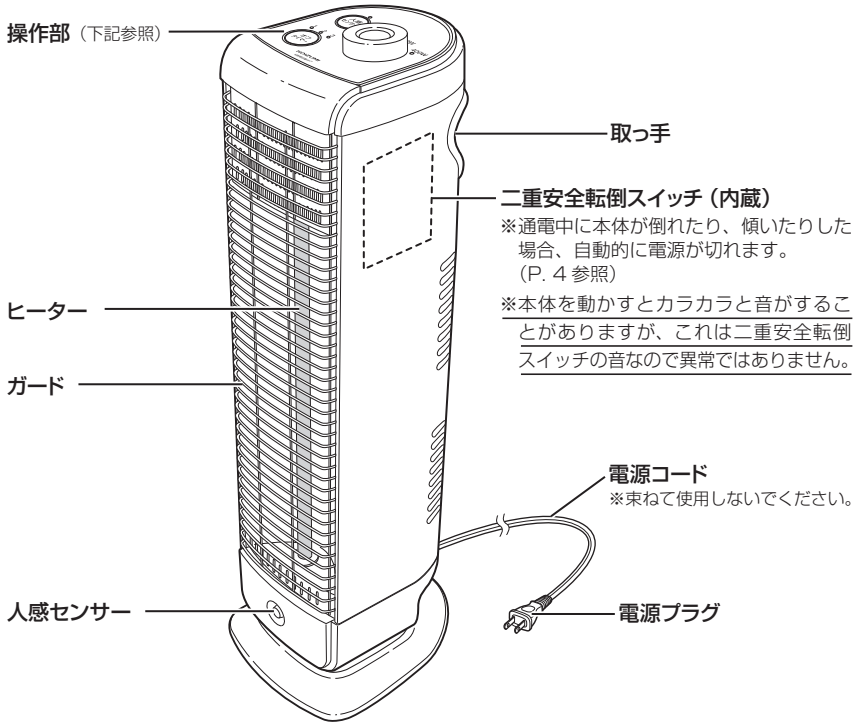
温度過昇防止装置(サーモスタット)について

直射日光の当たる場所や室温の高い場所で使用するなどで本体内部の温度が上昇しすぎると、温度過昇防止装置(サーモスタット)が働き、自動的にヒーターが停止します。

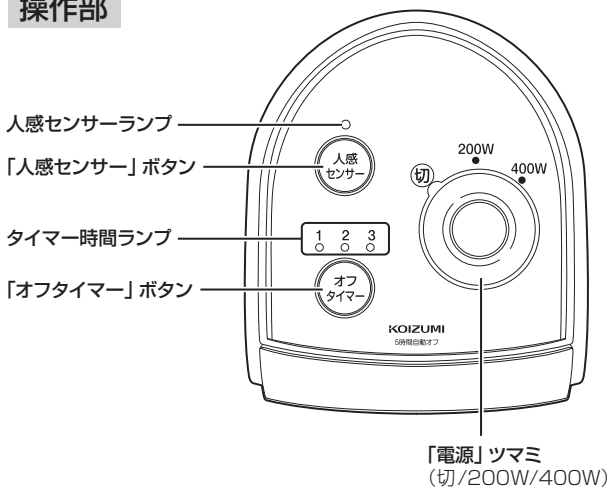
内部の温度が下がると自動的にヒーターが通電します。

各部のなまえ

本体



操作部



付属品

●取扱説明書 (本書)

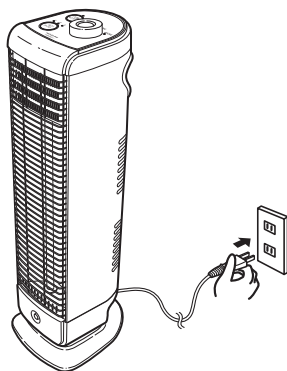


●保証書



運転のしかた

1 電源プラグをコンセントに差し込む。

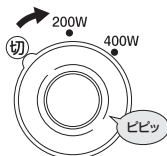


ご注意

- 運転時や運転後しばらくは、高温部に触れたり、本体のすき間に手や指を入れないでください。
やけどやけがの原因となります。

2 「電源」ツマミをお好みの位置に合わせる。

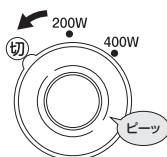
操作部



- 人感センサーランプが点灯します。(P. 7参照)
- 運転開始後、5時間経過すると、自動的に運転を停止します。
(P. 4「5時間自動オフ機能(電源切り忘れ防止機能)について」参照)
- 200Wと400Wでは、ヒーターの明るさと暖かさが異なります。

3 「電源」ツマミを [切] にする。

操作部



- 人感センサーランプが消灯します。

運転のしかた

いろいろな機能の使いかた

人感センサー機能

●人の動きを感知して、自動的に運転を停止する機能です。

操作部



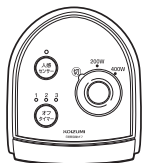
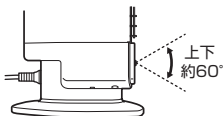
- 運転開始時は人感センサー機能が設定されています。(人感センサーランプが点灯します。)
- 解除するときは「人感センサー」ボタンを押してください。(人感センサーランプが消灯します。)

人感センサーの感知時の動作

感知範囲から人がいなくなると

約2分後に運転が停止し、人感センサーランプが点滅します。

人感センサーの感知範囲



左右約90°

距離：約2m

※人感センサー機能が作動し、運転が停止した場合、ヒーターが通電することはありません。

※運転を再開するには、操作部の「電源」つまみを一度「切」に戻してから、再度「電源」つまみを回してください。

ご注意

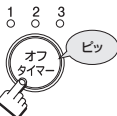
- オフタイマー（下記）機能を使用しているときは、人感センサー機能は使用できません。
- 人感センサーの感知は多少時間差がでることがあります。
- 人が感知範囲にいても、全く動かなかったり、動きが小さい場合、速い動きで感知範囲を通過した場合に人感センサー機能が作動しないことがあります。
- 人以外でもペットや風になびくもの、動作するものなどを感知する場合がありますので、センサー感知範囲付近にものを置かないでください。また、まれに太陽光や白熱電球などの照明光でも感知する場合があります。
- 室温が人の体温に近い温度まで上昇すると、人感センサー機能が作動しないことがあります。故障ではありません。

オフタイマー機能

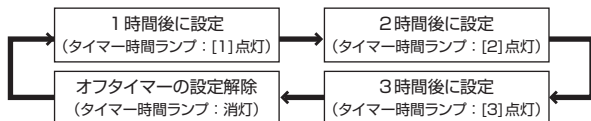
●設定した時間経過後に、自動的に運転を停止する機能です。

「オフタイマー」ボタンを押す。

操作部



- 「オフタイマー」ボタンを押すたびに、設定時間が切り換わります。オフタイマーは [1 時間後] [2 時間後] [3 時間後] から設定できます。(設定に応じて、タイマー時間ランプが切り換わります。)



- 設定時間が経過すると、自動的に運転を停止します。(タイマー時間ランプが点滅します。)

※運転を再開するには、操作部の「電源」つまみを一度「切」に戻してから、再度「電源」つまみを回してください。

※設定時間経過前に運転を停止すると、オフタイマーの設定は解除されます。

ご注意

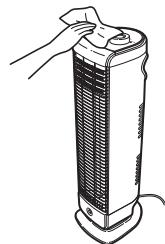
- 人感センサー（上記）機能を使用しているときは、オフタイマー機能は使用できません。

お手入れのしかた

※お手入れは運転を停止して電源プラグをコンセントから抜き、必ず本体が冷めてから行ってください。

- ・薄めた台所用洗剤（中性）にやわらかい布などを浸してしぼり、汚れを拭き取ります。その後、洗剤が残らないように、乾いた布でもう一度拭き取ってください。

※化学ぞうきんをご使用の場合は、化学ぞうきんの注意書に従ってください。

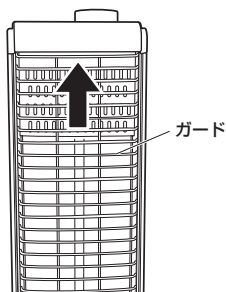


ご注意

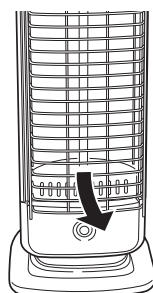
- 操作部、本体内部の電気部品には絶対に水をかけないでください。感電や故障の原因となります。
- シンナー、ベンジンなどは絶対に使用しないでください。本体を傷めます。また変色、変形の原因となります。

カードの取り外しかた

1 ガードを上を上げます。

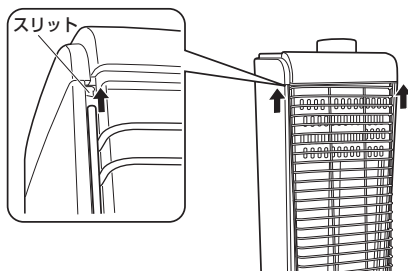


2 ガードの下部を手前に引き、ガードを下げを外します。

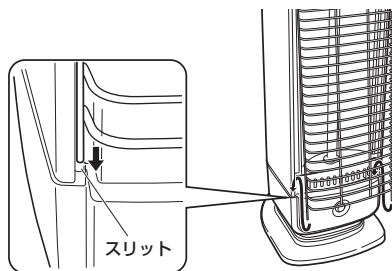


カードの取り付けかた

1 上部のスリット（2か所）に入れます。



2 下部のスリット（2か所）に入れます。



ご注意

- ガードが使用中に外れないように確実に取り付けてください。

保管のしかた

- ・お手入れしたあと、陰干しして乾燥させてください。
- ・本体をポリ袋などで包み、元の梱包ケースなどに入れて、直射日光の当たらない湿気の少ないところに保管してください。

ご注意

- 電源コードを本体に巻きつけないでください。
電源コードが断線して、感電や火災の原因となります。

故障かな?と思われたときは

修理を依頼される前に、この取扱説明書をよくお読みいただき、次の点検をしてください。それでも異常のある場合は、商品に保証書を添えてお買い上げの販売店にご持参ください。

このようなとき	点 検	処置のしかた
運転しない 風が出ない	●電源プラグがコンセントに確実に差し込まれていますか？	電源プラグをコンセントにしっかり差し込んでください。
	●本体が傾いていませんか？	安定した場所に置きなおし、電源を切ってから再度電源を入れてください。
	●「電源」つまみが「切」になっていませんか？	「電源」つまみを「200W」または「400W」にしてください。
	●ご家庭のブレーカーが落ちていませんか？	ブレーカーを点検してください。
電源プラグが異常に熱くなる	●たこ足配線していませんか？	定格15A以上のコンセントを単独で使用してください。延長コードを使用しないでください。
	●コンセントの刃受け部がゆるくなっていますか？	コンセントをお調べください。
自動で運転停止した	●オフタイマー機能を設定しませんでしたか？	オフタイマー機能を設定すると、設定した時間で自動的に運転を停止します。
	●電源つまみを「200W」または「400W」にしてから5時間経過していませんか？	5時間自動オフ機能が作動しています。「電源」つまみを「切」に戻してから、再度「電源」つまみを回してください。
	●人感センサーランプが点滅していませんか？	人感センサー機能が作動しています。「電源」つまみを「切」に戻してから、再度「電源」つまみを回してください。

仕様

電 源	AC100V 50/60Hz共用
外 形 寸 法	約 130 (幅) × 155 (奥行) × 460 (高さ) mm
質 量	約 1.7kg
電源コードの長さ	約 1.8m
消費電力 (50/60Hz)	400W
安 全 装 置	二重安全転倒スイッチ サーモスタット 温度ヒューズ (113℃)
付 属 品	取扱説明書 (本書)、保証書

アフターサービスについて

1. 保証書

- 保証書は別途添付されています。

保証書はお買い上げの販売店で「販売店名・お買い上げ日」などの記入をご確認のうえ、内容をよくお読みの後、大切に保管してください。保証期間はお買い上げ日より1年間です。

2. 修理を依頼されるとき

- 保証期間中は
商品に保証書を添えてお買い上げの販売店にご持参ください。保証の記載内容により無料修理いたします。
- 保証期間が過ぎているときは
お買い上げの販売店にご相談ください。修理により使用できる場合は、お客様のご要望により有料修理いたします。

3. 補修用性能部品の保有期間

- 遠赤電気ストーブの補修用性能部品の保有期間は製造打切後6年です。
補修用性能部品とはその製品の機能を維持するために必要な部品です。

4. アフターサービスについてご不明の場合

- アフターサービスについてご不明の場合には、お買い上げの販売店か、保証書に記載の小泉成器株式会社「修理センター」にお問い合わせください。

愛情点検

★長年ご使用の遠赤電気ストーブの点検を！



このような
症状は
ありませんか

- 電源を入れても、ときどき運転しない時がある。
- 電源コードを動かすと通電したり、しなかったりする。
- 運転中に異常な音や振動がする。
- 電源プラグ・電源コード・本体が異常に熱い。
- こげくさい臭いがする。
- その他の異常、故障がある。

ご使用
中 止

このような症状の時は、故障や事故防止のため、電源を切り、コンセントから電源プラグを抜いて必ず販売店にご相談ください。

お客様の個人情報のお取り扱いについて

お受けしましたお客様の個人情報は当社個人情報保護方針に基づき適切に管理いたします。また、お客様の同意がない限り、業務委託をする場合及び法令に基づき必要と判断される場合を除き、第三者への開示は行ないません。

〈利用目的〉

お受けしました個人情報は、商品・サービスに関わること相談・お問い合わせ及び修理対応のみを目的として使用させていただきます。

尚、この目的のために小泉成器株式会社及び関係会社で上記個人情報を利用することがあります。

〈業務委託の場合〉

上記目的の範囲内で対応業務を委託する場合、委託先に対しては当社と同等の個人情報保護を実施させるとともに適切な管理・監督をいたします。

お客様相談窓口

この商品に関するご意見・ご質問については下記へお寄せください。

ご意見・ご質問について

お客様相談窓口



ナビダイヤル
(全国共通番号)

0570 (07) 5555

■IP電話などからご利用いただけない場合

〒541-0051 大阪市中央区備後町3丁目3番7号 TEL.06 (6262) 3561 FAX.06 (6268) 1432

修理に関するお問い合わせ

東日本修理センター



ナビダイヤル
(全国共通番号)

0570 (05) 8888

■IP電話などからご利用いただけない場合

〒344-0127 埼玉県春日部市水角1190 TEL.048 (718) 3340 FAX.048 (718) 3350

西日本修理センター



ナビダイヤル
(全国共通番号)

0570 (05) 8888

■IP電話などからご利用いただけない場合

〒559-0033 大阪市住之江区南港中1丁目3番98号 TEL.06 (6613) 3145 FAX.06 (6613) 3196

部品に関するお問い合わせ

部品センター



ナビダイヤル
(全国共通番号)

0570 (00) 3211

■IP電話などからご利用いただけない場合

〒559-0033 大阪市住之江区南港中1丁目3番98号 TEL.06 (6613) 3211 FAX.06 (6613) 3299

小泉成器株式会社

〒541-0051 大阪市中央区備後町3丁目3番7号
TEL.06 (6262) 3561 FAX.06 (6268) 1432

受付時間：平日9：00～17：30
(土・日・祝日・夏期休暇・年末年始を除く)

2017年8月現在(所在地、電話番号などについては変更がある場合がありますので、その節はご容赦願います。)