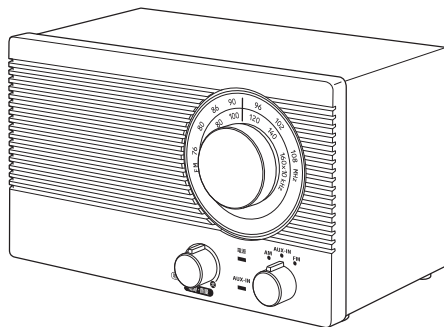


## 取扱説明書 (保証書別途添付)

このたびはコイズミホームラジオをお買い上げいただき、まことにありがとうございます。商品を安全に正しくご使用いただくために、ご使用前に必ずこの取扱説明書をお読みください。

なお、お読みになられたあとも、保証書とともにお使いになる方がいつでも見られるところに大切に保管してください。



## 目次

安全上のご注意	1 ~ 3	他の機器とのつなぎかた	8
ご使用になる前に	4	市販のヘッドホンやイヤホンで聴く	8
設置場所について	4	お手入れのしかた	9
各部のなまえ	5	仕様	9
電源について	6	故障かな?と思われるときは	10
家庭用電源で使うには	6	アフターサービスについて	10
乾電池で使うには	6	お客様の個人情報のお取り扱いについて	11
ラジオを聴く	7	お客様相談窓口	11

# 安全上のご注意

- \* ご使用前に、この「安全上のご注意」をよくお読みの上、正しくお使いください。
- \* ここに示した注意事項は、製品を安全に正しくお使いいただき、お使いになる方や他の人への危害や損害を未然に防止するためのものです。また注意事項は、危害や損害の大きさと切迫の程度を明示するために、誤った取扱いをすると生じることが想定される内容を「警告」「注意」の2つに区分しています。いずれも安全に関する重要な内容ですので、必ず守ってください。



**警告**

誤った取扱いをしたときに、死亡または重傷を負う可能性があるもの



**注意**

誤った取扱いをしたときに、使用者が傷害を負ったり、物的損害の可能性のあるもの

## 絵表示例と絵表示の意味



○ 記号は、禁止の行為であることを告げるものです。図の中や近傍に具体的な禁止内容（左図の場合は分解禁止）が描かれています。



● 記号は、行為を強制したり指示したりする内容を告げるものです。図の中に具体的な指示内容（左図の場合は電源プラグをコンセントから抜いてください）が描かれています。

※お読みになられた後は、お使いになる方がいつも見られるところに必ず保管してください。

## ⚠ 警告

煙や異臭、異音が出たり、落下や破損したときは本体の電源を切り、コンセントからACアダプターを抜く



そのまま使用すると、事故の原因となります。必ず使用を中止し、販売店に修理をご依頼ください。



本体内部に異物や水などが入った場合は、本体の電源を切り、コンセントからACアダプターを抜く

そのまま使用すると、事故の原因となります。必ず使用を中止し、販売店に修理をご依頼ください。

本体の通風孔などから本体内部に金属物や燃えやすいものを入れない

事故や故障の原因となります。お子様のいるご家庭では特にご注意ください。



電源コードが傷んだら（芯線の露出、断線など）使用しない

火災・感電の原因となります。

風呂場では使用しない

火災・感電の原因となります。



電源はAC100V専用コンセントを使用する

火災・感電の原因となります。

電源コードを傷つけたり、加工したり、無理に曲げたり、ねじったり、束ねて使用したり、引っ張ったり、加熱したりしない

電源コードが破損して火災・感電の原因となります。



電源コードの上に重いものをのせたり、電源コードが本体の下敷きにならないようにする  
電源コードに傷がついて、火災・感電の原因となります。

電源コードの上を敷物などで覆うことにより、それに気付かず、重いものをのせてしまうことがあります。

雷が鳴ったら、機器の金属部やACアダプターに触れない また屋外で使用しない



落雷や誘電雷により感電・やけど・機器の焼損の原因となります。

使用しているときはすぐに機器から離れてください。

濡れた手でACアダプターを抜き差ししない

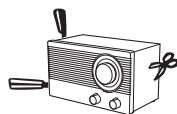


感電の原因となることがあります。

改造はしない 修理技術者以外の人は分解したり修理をしない



事故やケガの原因となります。修理はお買い上げの販売店または小泉成器株式会社「修理センター」にご相談ください。



ACアダプターは清潔にする 刃および刃の取付面にほこりが付着している場合は拭き取る



ショート・火災の原因となります。

## ⚠ 注意

### ぐらついた台の上や傾いた所など不安定な場所に置かない

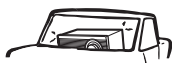
落ちたり、倒れたりしてケガの原因となることがあります。

### 油煙や湯気が当たるような場所に置かない

火災・感電の原因となることがあります。

### 異常に温度が高くなるところに置かない

本体の変形・変質・火災・故障の原因となることがあります。異常に温度が高くなる場所、直射日光の当たる高温の場所（自動車内など）には置かないでください。



### 電源コードを熱器具に近付けない

電源コードの被ふくが溶けて、火災・感電の原因となることがあります。

### 湿気やほこりの多い場所に置かない

火災・感電の原因となることがあります。

### 指定以外の乾電池、新しい乾電池と古い乾電池、種類の違う乾電池を混ぜて使用しない

乾電池の破裂・液もれにより、火災・ケガや周囲を汚損する原因となることがあります。

### 乾電池は加熱したり、分解したり、火や水の中に入れない

乾電池の破損・液もれにより、火災・ケガの原因となることがあります。

### 乾電池のプラス・マイナスは正しく入れる

乾電池の発熱・破裂、液もれにより、火災、ケガや周囲を汚損する原因となることがあります。

### 乾電池は幼児の手の届かないところに保管する

万一飲み込んだ場合にはただちに医師とご相談ください。



### はじめから音量を上げすぎない

突然大きな音が出て、聴力障害などの原因となることがあります。特にヘッドホンをご使用になるときは注意してください。



旅行などで長期間、ご使用にならないときは必ずACアダプターをコンセントから抜いておく

火災の原因となることがあります。

お手入れの際は安全のためACアダプターをコンセントから抜いて行う

感電の原因となることがあります。



ACアダプターを抜くときは電源コードを引っ張らない

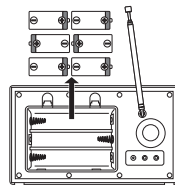
電源コードが傷つき、火災・感電の原因となることがあります。

移動させる場合は、本体の電源を切り、必ずACアダプターをコンセントから抜き、外部の接続コードを外してから行う

接続コードが傷つき、火災・感電の原因となることがあります。

長期間使用しないときは、乾電池を取り出しておく

乾電池の液もれで回路がショートし、火災・ケガ・汚損の原因となることがあります。



持ち運びするときは、アンテナをたたむ

伸ばしたまま持ち運びするとアンテナが引っかかったり、当たるなどしてケガの原因となることがあります。

地震・雷・風水害などの天災、および当社の責任以外の火災、第三者による行為、その他の事故、お客様の故意または過失・誤用・その他異常な条件下での使用により生じた損害に関しては、当社は一切責任を負いません。

取扱説明書（本書）の記載内容を守らないことにより生じた損害に関しては、当社は一切責任を負いません。

# ご使用になる前に

## ご注意

- 次のような場所では使用・保管しないでください。
  - ・直射日光を浴びる場所や暖房器具のそば。
  - ・ちりやほこりなどの多い場所。
  - ・風呂場など湿気の多い場所。
  - ・テレビやチューナーなどのそば。  
雑音や画像の乱れが起こる場合があります。できるだけ離すか、同時使用を避けてください。
- キャッシュカードや定期券などの磁気カード類、録音テープ、時計などを近づけないでください。
- 本体の分解・改造は絶対にしないでください。

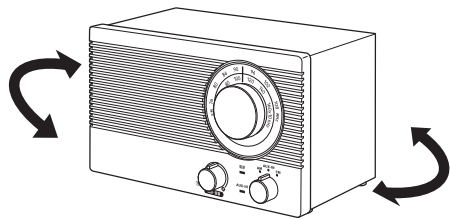
## 設置場所について

ラジオをきれいな音でお楽しみになるには、なるべく窓ぎわの電波の届きやすいところに置いてご使用ください。

### ●AM 放送の場合

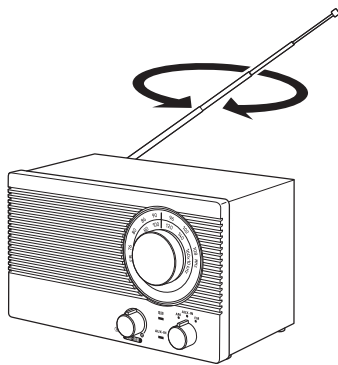
本体を動かし、もっとも良く聴こえるところに設置してください。

(アンテナは本体内蔵)



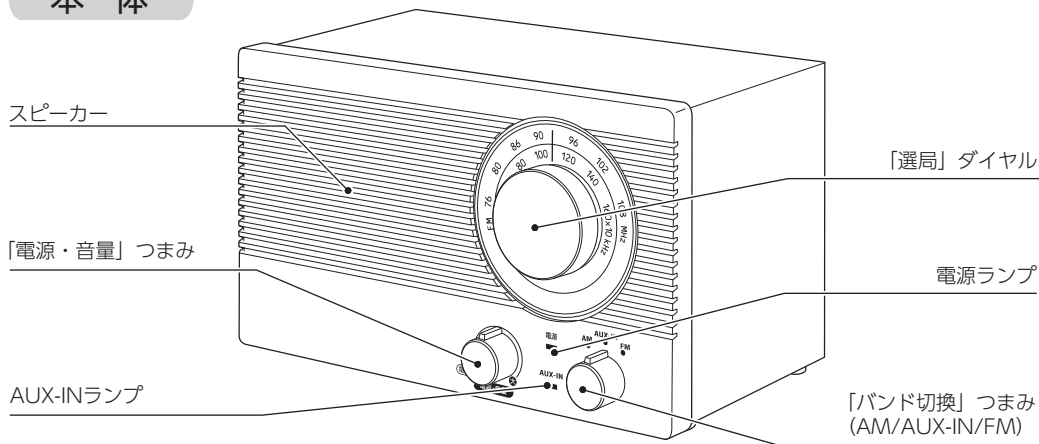
### ●FM 放送の場合

ロッドアンテナを伸ばし、よく聴こえる方向に向けてください。

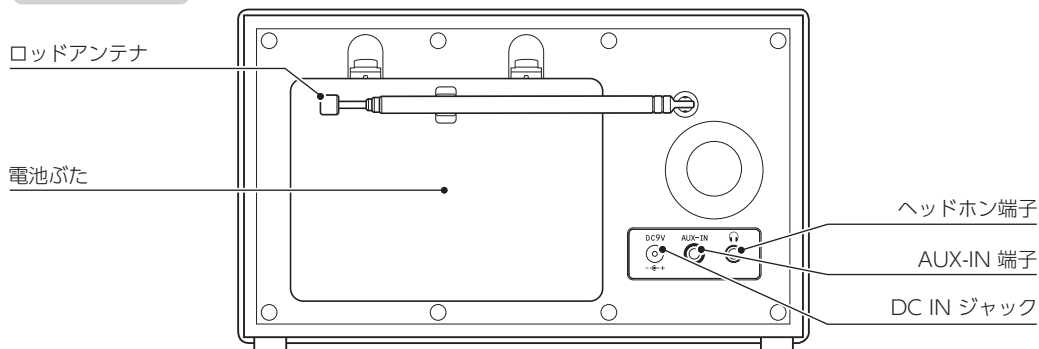


# 各部のなまえ

## 本体



## 背面



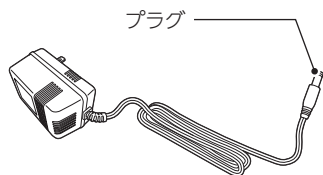
## 付属品

※以下の付属品が同梱されていることを確認してください。

● AC アダプター (型番: SAD-9022)

● 取扱説明書 (本書)

● 保証書



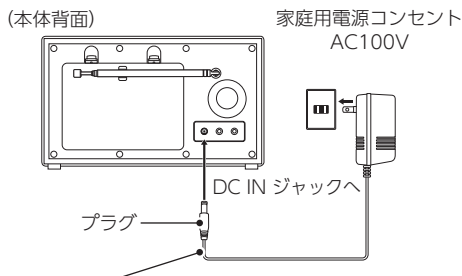
# 電源について

## 家庭用電源で使うには

1. ACアダプターのプラグを、本体のDC IN ジャックに差し込む。
2. ACアダプターを、コンセントに差し込む。

### ご注意

- ACアダプターを抜くときは、電源コードを持たずに必ずACアダプターを持って引き抜いてください。  
感電やショートして発火することがあります。
- 電源コードの上に重いものをのせないでください。  
電源コードに傷がついて、火災や感電の原因となります。



### ACアダプター (型番:SAD-9022)

※付属のACアダプターは、SAD-7223、SAD-72E5専用です。  
他の製品には使用しないでください。  
※使用中、ACアダプターが熱くなることがありますが、異常ではありません。

## 乾電池で使うには

※乾電池で使用するときは、プラグを本体から抜いてください。  
プラグが差し込まれていると乾電池で使用できません。

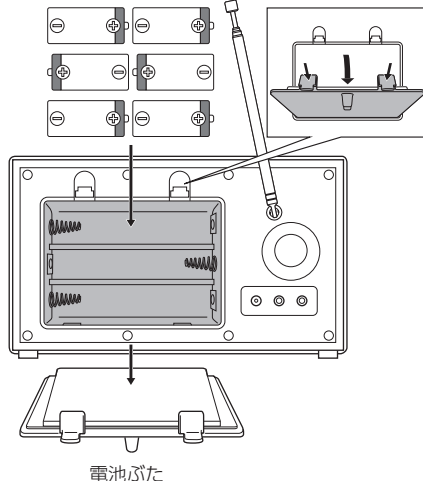
1. 電池ぶたを開ける。
2. 単2形乾電池6本(別売)を右図のように入れ、電池ぶたを閉める。

### ご注意

乾電池の破損・液もれ防止のために次のことをお守りください。

- ・アルカリ乾電池(単2形)以外は使用しない。
- ・使用推奨期限内の乾電池を使用する。
- ・長期間使用しないときや家庭用電源で使用するときは、乾電池を取り出しておく。
- ・使い切った乾電池はすぐに取り出し、分別廃棄する。
- ・種類の違う乾電池、新しい乾電池と古い乾電池を混ぜて使用しない。
- ・⊕プラスと⊖マイナスは正しく入れる。
- ・火の中への投入や、ショート、分解、加熱などはしない。

(本体背面) 単2形乾電池6本(別売)



### 乾電池の交換目安

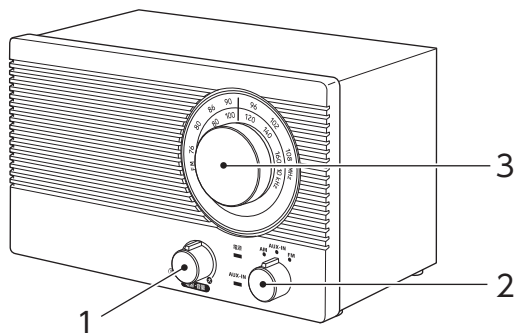
乾電池が消耗してくると、音が小さくなる、雑音が多くなるなどの現象が生じます。

このようなときは、新しい乾電池と交換してください。

# ラジオを聴く

## 1. 「電源・音量」つまみを右に回し、電源を入れる。

- 「カチッ」と音がして電源が入ります。
- 電源ランプが点灯します。



## 2. 「バンド切換」つまみで [AM] または [FM] を選ぶ。

## 3. 「選局」ダイヤルで聴きたい局を選ぶ。

音量を調節する

「電源・音量」つまみを回す。

ラジオを切る

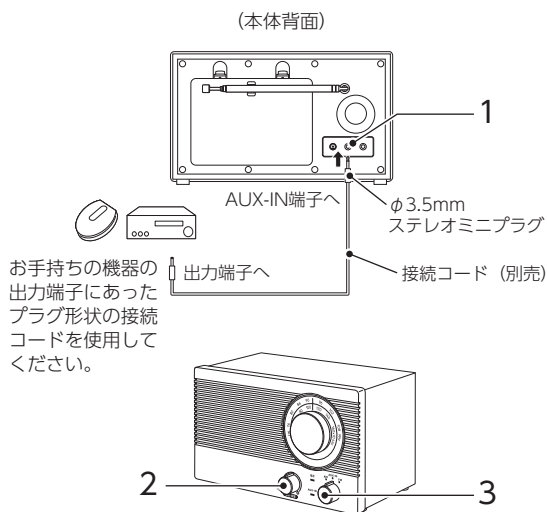
「電源・音量」つまみを「カチッ」と音がするまで左に回す。



# 他の機器とのつなぎかた

外部音声機器をつないで、本機をスピーカーとして使用することができます。

1. 本体背面のAUX-IN端子と外部音声機器の音声出力端子を接続コードでつなぐ。
2. 本機の「電源・音量」つまみを右に回し、電源を入れる。
  - 電源ランプが点灯します。
3. 「バンド切換」つまみで「AUX-IN」を選ぶ。
  - AUX-INランプが点灯します。
4. 外部音声機器を再生する。



音量に過不足を感じる時

本機と外部音声機器の両方の音量を調節する。  
※外部音声機器の出力が小さく、音がうまく聴こえない場合があります。

外部演奏を止める

1. 外部音声機器を止める。
2. 「電源・音量」つまみを「カチッ」と音がするまで左に回す。

## ご注意

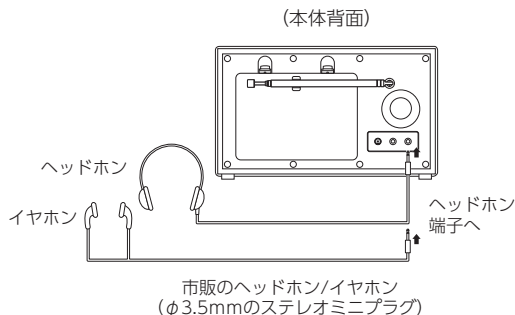
外部音声機器を聴くとき以外は、必ず接続コードを本体から取り外してください。

# 市販のヘッドホンやイヤホンで聴く

市販のヘッドホンやイヤホンを、本体につないで演奏を聴くことができます。

## ご注意

- ヘッドホン/イヤホンを本機につなぐときは、本機の音量を下げてください。
- 耳を刺激するような大きな音量で長時間聴くことは避けてください。



# お手入れのしかた

乾いた布などで拭いてください。

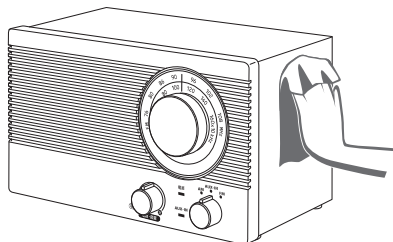
## 汚れがひどいとき

中性洗剤をうすめて布にふくませ、よく絞ってから汚れを拭きとってください。その後、から拭きしてください。

## ご注意

ベンジンやアルコール、シンナーなどでは拭かないでください。

本体を傷める原因となります。



# 仕様

受信周波数	FM : 76.0 ~ 108.0MHz AM : 522 ~ 1629kHz	電源	2 電源方式 ●AC100V 50/60Hz(付属 AC アダプター使用時) ●DC9V 単 2 形アルカリ乾電池 ×6 本(別売)
アンテナ	FM : ロッドアンテナ AM : フェライトバーアンテナ内蔵	電池持続時間 (アルカリ乾電池使用時)	ラジオ受信時(JEITA): 約 42 時間
スピーカー	7cm(4Ω)×1	消費電力	18W
入力端子	AUX 端子	最大外形寸法	約 215(幅)×142(奥行き)×130(高さ) mm
出力端子	ヘッドホン端子	質量	約 1.3kg (乾電池含まず)
実用最大出力	5W (JEITA)	付属品	AC アダプター (型番 : SAD-9022)、 取扱説明書 (本書)、保証書

## ● AC アダプター (型番 : SAD-9022)

入力	AC100V 50/60Hz 180mA	コード長	約 1.8m
出力	DC9V 900mA	プラグ形状	φ3.5mm -  +

※ 本機の仕様及び外観については、改良のため予告なく変更することがあります。

# 故障かな？と思われたときは

症状	チェックポイント	処置のしかた
電源が入らない。	ACアダプターが抜けていませんか？	ACアダプターを確実に差し込んでください。(P. 6 参照)
	乾電池は正しい方向で入っていますか？	乾電池の +、- を確かめてください。(P. 6 参照)
音が出ない。	ヘッドホン端子にコードが差し込まれていませんか？	コードを抜いてください。(P. 8 参照)
ラジオに雑音が入る。	他の電子機器を近くで使っていませんか？	他の電子機器を離してください。
	テレビの近くで使用していませんか？	テレビから離してください。 またはテレビの電源を切ってください。
	電波の届きやすいところに置いていませんか？	電波の届きやすいところに置いてご使用ください。(P. 4 参照)
外部音声機器の音が出ない。	外部音声機器と正しく接続されていますか？	接続コードがAUX-IN端子に正しく接続されているか確認してください。(P. 8 参照)

# アフターサービスについて

## 1. 保証書

- 保証書は別途添付されています。

保証書はお買い上げの販売店で「販売店名・お買い上げ日」などの記入をご確認のうえ、内容をよくお読みの後、大切に保管してください。保証期間はお買い上げ日より1年間です。

## 2. 修理を依頼されるときは

- 保証期間中は

商品に保証書を添えてお買い上げの販売店にご持参ください。保証書の記載内容により無料修理いたします。

- 保証期間が過ぎているときは

お買い上げの販売店にご相談ください。修理により使用できる場合は、お客様のご要望により有料修理いたします。

## 3. 補修用性能部品の保有期間

- ホームラジオの補修用性能部品の保有期間は製造打切後6年です。

補修用性能部品とはその製品の機能を維持するために必要な部品です。

## 4. アフターサービスについてご不明の場合

- アフターサービスについてご不明の場合には、お買い上げの販売店か、保証書に記載の小泉成器株式会社「修理センター」にお問い合わせください。

## 愛情点検

## ★長年ご使用の音響機器の点検を！



ご使用の際  
このようなことは  
ありませんか

- 電源コードやACアダプターが異常に熱い。
- 電源コードに深いキズや変形がある。
- コゲくさい臭いがする。
- その他の異常、故障がある。

ご使用  
中止

このような症状の時は、故障や事故防止のため、スイッチを切り、コンセントからACアダプターを抜いて必ず販売店にご相談ください。

## お客様の個人情報のお取り扱いについて

お受けしましたお客様の個人情報は当社個人情報保護方針に基づき適切に管理いたします。また、お客様の同意がない限り、業務委託をする場合及び法令に基づき必要と判断される場合を除き、第三者への開示は行ないません。

〈利用目的〉

お受けしました個人情報は、商品・サービスに関わるご相談・お問い合わせ及び修理対応のみを目的として使用させていただきます。

尚、この目的のために小泉成器株式会社及び関係会社で上記個人情報を利用することがあります。

〈業務委託の場合〉

上記目的の範囲内で対応業務を委託する場合、委託先に対しては当社と同等の個人情報保護を実施せるとともに適切な管理・監督をいたします。

## お客様相談窓口

この商品に関するご意見・ご質問については下記へお寄せください。

### ご意見・ご質問について

#### お客様相談窓口



ナビダイヤル  
(全国共通番号)

0570 (07) 5555

■IP電話などからご利用いただけない場合

〒541-0051 大阪市中央区備後町3丁目3番7号 TEL. 06 (6262) 3561 FAX. 06 (6268) 1432

### 修理に関するお問い合わせ

#### 東日本修理センター



ナビダイヤル  
(全国共通番号)

0570 (05) 8888

■IP電話などからご利用いただけない場合

〒344-0127 埼玉県春日部市水角1190 TEL. 048 (718) 3340 FAX. 048 (718) 3350

#### 西日本修理センター



ナビダイヤル  
(全国共通番号)

0570 (05) 8888

■IP電話などからご利用いただけない場合

〒559-0033 大阪市住之江区南港中1丁目3番98号 TEL. 06 (6613) 3145 FAX. 06 (6613) 3196

### 部品に関するお問い合わせ

#### 部品センター



ナビダイヤル  
(全国共通番号)

0570 (00) 3211

■IP電話などからご利用いただけない場合

〒559-0033 大阪市住之江区南港中1丁目3番98号 TEL. 06 (6613) 3211 FAX. 06 (6613) 3299

## 小泉成器株式会社

〒541-0051 大阪市中央区備後町3丁目3番7号  
TEL. 06 (6262) 3561 FAX. 06 (6268) 1432

受付時間：平日9：00～17：30  
(土・日・祝日・夏期休暇・年末年始を除く)

2017年11月現在(所在地、電話番号などについては変更がある場合がありますので、その節はご容赦願います。)