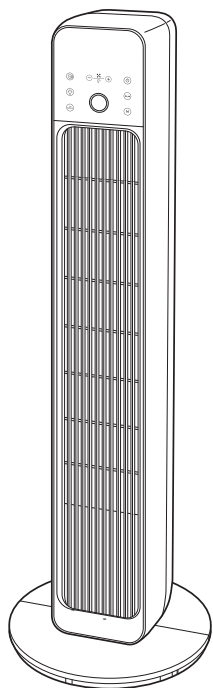


タワーファン KTF-0563

取扱説明書 (保証書付)

ご使用前に必ずお読みください。



目次

安全上のご注意	1~4
知っておいていただきたいこと	5
各部のなまえ	6~7
リモコンについて	8
ご使用前の準備(台座を取り付ける)	9
正しい使いかた	10~15
運転を開始する	10
風量を調節する	10
首振り運転する	11
リズムモードを使う	11
おやすみモードを使う	12
イオンバランスモードを使う	12
切タイマーを使う	13
入タイマーを使う	14
ランプを消灯する	15
運転を停止する	15
お手入れのしかた	16~17
保管のしかた	18
故障かな?と思ったら	18
長期使用製品安全表示制度に基づく本体表示について	19
仕様	20
アフターサービスについて	21
お客様の個人情報の取り扱いについて	21
保証・無料修理規定	22
保証書	23
お客様相談窓口	23

このたびは、コイズミ タワーファンをお買い上げいただき、まことにありがとうございます。正しくご使用いただくために、ご使用前に必ずこの取扱説明書をよくお読みください。なお、この取扱説明書には保証書が付いています。お読みになった後は、大切に保管してください。●特に1~5ページの「安全上のご注意」と「知っておいていただきたいこと」を必ずお読みください。

安全上のご注意

※ご使用の前に、この「安全上のご注意」をよくお読みの上、正しくお使いください。

※ここに示した注意事項は、製品を安全に正しくお使いいただき、お使いになる方や他の人への危害や損害を未然に防止するためのものです。また注意事項は、危害や損害の大きさと切迫の程度を明示するために、誤った取り扱いをすると生じることが想定される内容を「警告」「注意」の2つに区分しています。いずれも安全に関する重要な内容ですので、必ず守ってください。



警告

誤った取り扱いをしたときに、死亡または重傷を負う可能性があるもの



注意

誤った取り扱いをしたときに、使用者が傷害を負ったり、物的損害の可能性のあるもの

絵表示の例



○ 記号は、禁止の行為であることを告げるものです。図の中や近傍に具体的な禁止内容（左図の場合は分解禁止）が描かれています。



● 記号は、行為を強制したり指示したりする内容を告げるものです。図の中に具体的な指示内容（左図の場合は電源プラグをコンセントから抜いてください）が描かれています。

※お読みになった後は、お使いになる方がいつでも見られる場所に必ず保管してください。



警告



・ **故障・異常時には、直ちに使用を中止する。**

そのまま使用すると、発煙・発火、感電、けがに至る恐れがあります。

- ・ 電源を入れても、ときどき通電しないときがある。
- ・ 電源コードを動かすと通電したり、しなかったりする。
- ・ 運転中に異常な音や振動がする。
- ・ 電源プラグ・電源コード・本体などが異常に熱い。
- ・ こげくさい臭いがする。

※このような症状のときはすぐに電源を切って電源プラグをコンセントから抜き、お買い上げの販売店へ点検、修理を依頼してください。

・ **組み立て時、台座を確実に取り付け。**

本体が転倒し、火災・感電・けがの原因となります。

・ **電源プラグは根元まで確実に差し込む。**

感電・ショート・発煙・発火の恐れがあります。

・ **電源プラグは清潔にする。刃および刃の取付面にほこりが付着している場合は拭き取る。**

ショート・火災の原因となります。

警告



- ・改造はしない。修理技術者以外の方は、分解したり修理をしない。
火災・感電・けがの原因となります。修理はお買い上げの販売店または小泉成器株式会社「お客様相談窓口」にご相談ください。



- ・すき間にピンや針金などの金属物など、異物を入れない。
感電や異常動作してけがをすることがあります。
- ・電源コードや電源プラグが傷んだり、コンセントの差し込みがゆるいときは使用しない。
感電・ショート・発火の原因となります。
- ・子供だけで使用させたり、乳幼児の手の届く場所で使用しない。
けが・感電の原因となります。
- ・梱包材を子供の手の届く場所に置かない。
口や鼻をふさいだり、口に入れるなどして窒息する恐れがあります。
- ・台座を取り付ける前に運転しない。
本体が転倒し、火災・感電・けがの原因となります。
- ・電源コードを傷付ける・加工する・無理に曲げる・引っ張る・ねじる・重い物を載せる・はさみ込む・タワーファンの下を通すなどしない。
電源コードが破損し、火災・感電の原因となります。
- ・電源コードを本体に巻き付けない。また、電源コードを束ねたまま使用しない。
電源コードが断線して、ショートなどによる感電・火災の原因となります。
- ・AC100V以外では使用しない。(日本国内専用)
火災・感電の原因となります。
AC200V・船舶の電源・直流電源などAC100V以外では使用しないでください。
- ・吸込口カバーを取りはずしたまま使用しない。
本体内にごみやほこりなどを吸い込み、故障して発火・過熱する原因となります。



- ・ぬれた手で電源プラグを抜き差ししない。
感電やけがをすることがあります。



- ・発熱器具の近くに置かない。
樹脂部分が溶けて引火する原因となります。

注意



- ・電源プラグを抜くときは、電源コードを持たずに必ず先端の電源プラグを持って引き抜く。
感電やショートして発火することがあります。
- ・台座の組み立てや取り付け時、指をはさまないようにする。
けがの原因となります。
- ・持ち運びの際は、落下させないように注意する。
けがの原因となります。

安全上のご注意

⚠ 注意



・本体のお手入れは、必ず運転を停止して電源プラグをコンセントから抜いてから行う。
感電・けがをすることがあります。

・リモコン用電池は乳幼児の手の届かない場所に保管する。
万一飲み込んだ場合には直ちに医師にご相談ください。

・長期間使用しないときはリモコン用電池を取り出しておく。
電池の液漏れで回路がショートし、火災・けが・汚損の原因となります。



・外出時、長時間使用しないときは、電源プラグをコンセントから抜く。
けがや絶縁劣化による感電・漏電火災の原因となります。



・長時間身体に風を当てない。
健康を害する恐れがあります。
次のような方がお使いのときは特に注意してください。
・乳幼児 ・自分で操作できない方 ・お年寄り

・カーテンなど、風に吸い込まれやすい物の近くで使用しない。
また、家具や障害物・テープなどで吸込口や吹出口をふさがない。
故障・事故の原因となります。

・本体に乗ったり、寄りかかったり、腰掛けたりしない。
けが・故障の原因となります。

・次のような場所で使用しない。
・温室や浴室、屋外など高温・多湿・雨や水のかかる場所
・直射日光の当たる場所
・油・ほこり・薬品などが付きやすい場所
・ガスレンジなど炎の近く・引火性ガスのある場所
・暖房器具の温風が当たる場所
感電・ショート・発火の原因となります。

・毛足の長い敷物の上や座ぶとんの上など、不安定な場所で使用しない。
故障・破損・けがの原因となります。

・強い衝撃や振動を与えない。
故障の原因となります。

・手動で首振りしない。
故障の原因となります。

・本体を横にねかせて使用しない。
故障・事故・けがの原因となります。

・移動させる際は、引きずらない。
故障・床を傷付ける原因となります。

・業務用として使用しない。また、不特定多数の人が使用する場所に置かない。
連続過負荷による故障の恐れがあります。

・リモコン用電池は加熱したり、分解したり、火や水の中に入れない。
電池の発熱・破裂・破損・液漏れにより、火災・けがの原因となります。

注意



- 指定以外のリモコン用電池を使用しない。

電池の発熱・破裂・破損・液漏れにより、火災・けが・周囲を汚損する原因となります。



- 水につけたり、水やお茶などをかけたりしない。

万一かかったときは、漏電・感電・過熱の恐れがありますので、直ちに使用を中止し、販売店の点検を受けてください。



- 使用中、吹出口のすき間に手や指を入れない。

けがの原因となります。

知っておいていただきたいこと

設置について

- カーテンなど風に吸い込まれやすい物から離して設置してください。
- 上方から落下物の恐れがない場所に設置してください。
- 吹出口や吸込口をふさがないようにしてください。
- 水平で安定したじょうぶな床の上に設置してください。
- 高温・多湿・雨や水のかかる場所、直射日光の当たる場所、油・ほこり・薬品などが付きやすい場所、炎の近くや引火性ガスのある場所、暖房器具の温風が当たる場所に設置しないでください。
- 人がよく通る場所や、就寝中に手が届く場所に設置しないでください。
- 必ず台座を取り付けてから使用してください。

表示部とイオンバランスランプの明るさについて

- 無操作状態で約30秒経過すると、表示部とイオンバランスランプは暗くなります。
- 明るさがまぶしいときは、表示部とイオンバランスランプを消灯することもできます。(P. 15参照)

メモリー機能について

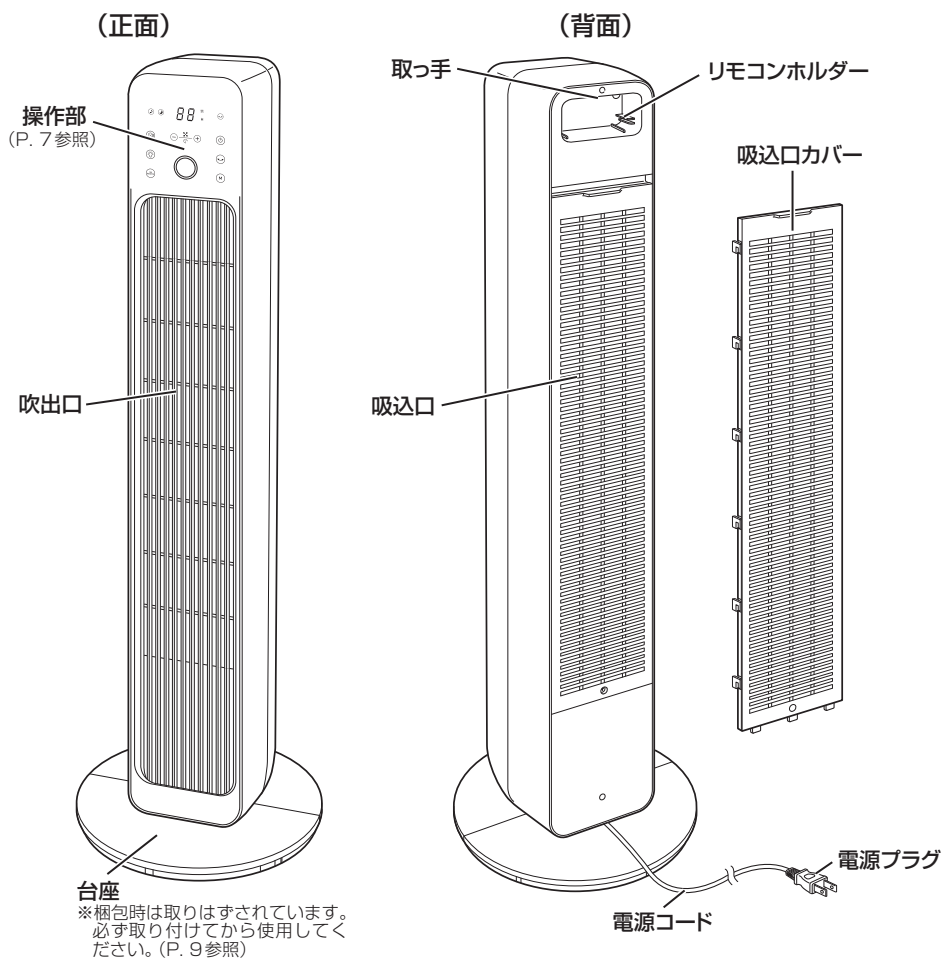
- 本体やリモコンの電源ボタンで電源を切ったり、切タイマーで運転を停止した場合、風量、首振り、リズムモード、イオンバランスモードの設定を停止する前の状態で記憶します。(電源プラグをコンセントから抜いたり、充電したときは、記憶されている内容は消えます。)

イオンバランスモードについて

- イオンバランスボタンを押すごとにイオンバランスモードと通常モードが切り替わります。
- 電源を入れたときは通常モードで運転します。
- イオンバランスモードにするとマイナスイオンとプラスイオンが発生します。
- イオン発生時に特有のにおいがありますが、人体に害はありません。
- 本体から「ジー音」「ピー音」などの音が発生することがありますが、イオン発生時の音であり、異常ではありません。

各部のなまえ

本体



●リモコン※
(P. 7参照)



●ボタン電池 (CR2032) × 1個※

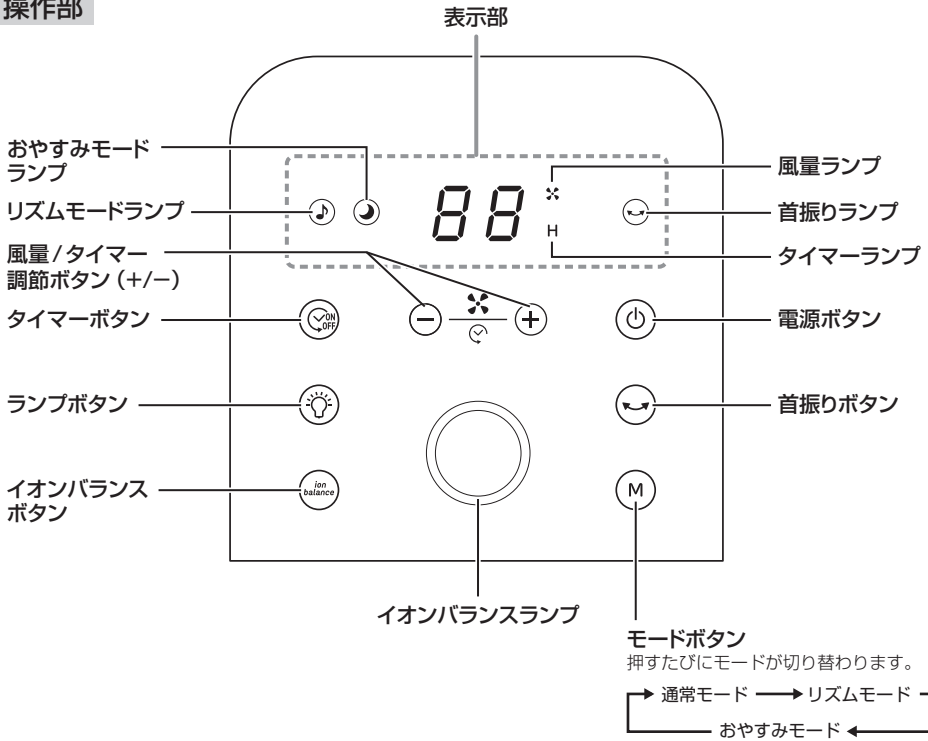


名称の横に※が付いているものは付属品です。

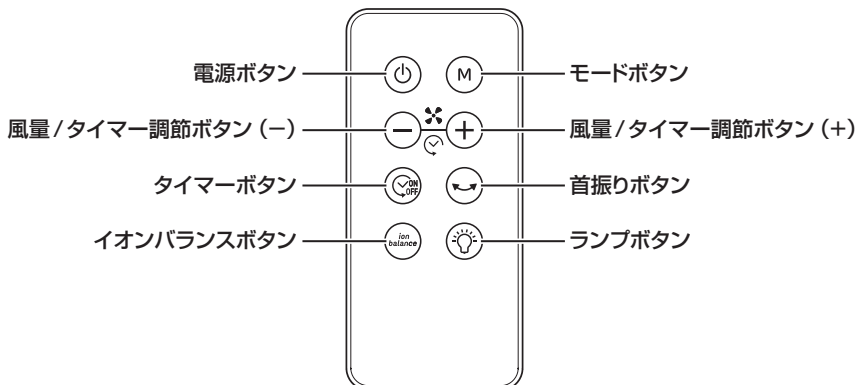
各部のなまえ

本体

操作部



リモコン (型番 : KTF-03)



リモコンについて

※ご使用前に、リモコン下部から出ている絶縁シートを引き抜いてください。

電池の入れかた

- ①リモコンの背面の電池カバーを引き出す。
※ツメを押しながら引き出してください。
- ②ボタン電池 (CR2032) を⊕側を上にして電池カバーにセットする。
- ③電池カバーを閉める。

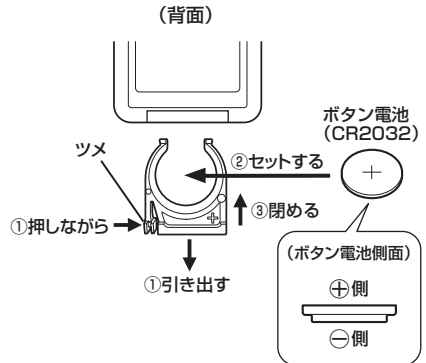
リモコンの電池の交換目安

電池が消耗してくると、ボタンを押しても反応しない、反応が遅いなどの現象が生じます。このようなときは、新しい電池と交換してください。

で注意

ボタン電池の発熱・破裂・破損・液漏れ防止のために次のことをお守りください。

- 長期間使用しないときは、ボタン電池を取り出しておいてください。
- プラスとマイナスは正しく入れてください。
- 火や水の中への投入や、分解、加熱などはしないでください。

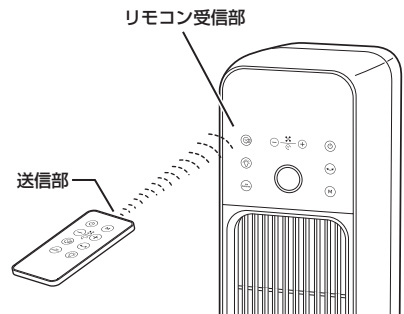


リモコンの使いかた

リモコンのボタンは本体の操作ボタンと同様に使用できます。

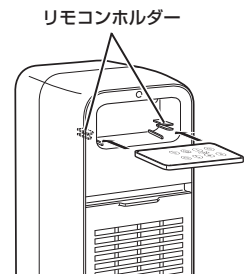
送信部を本体のリモコン受信部に向けて操作してください。
(使用可能範囲：本体から約3m・約30°)

※リモコンと本体のリモコン受信部の間に障害物がないことを確認してください。



リモコンの収納

本体背面のリモコンホルダーにリモコンをしっかりと差し込んでください。



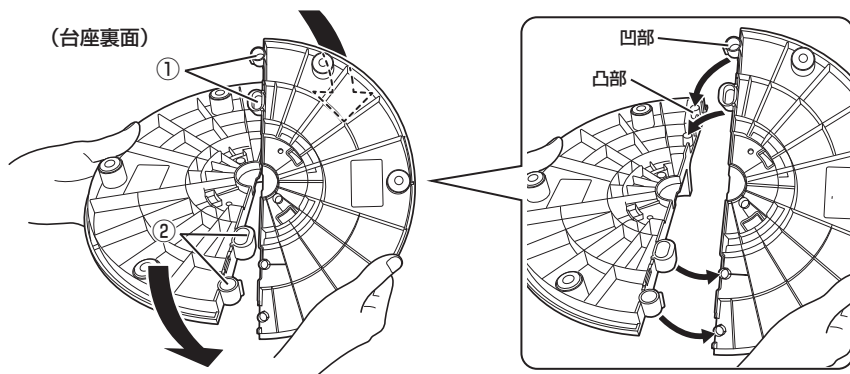
ご使用前の準備 (台座を取り付ける)



- ・台座を取り付ける前に運転しない。
- ・台座は確実に取り付ける。
不安定なため本体が転倒し、火災・感電・けがの原因となります。

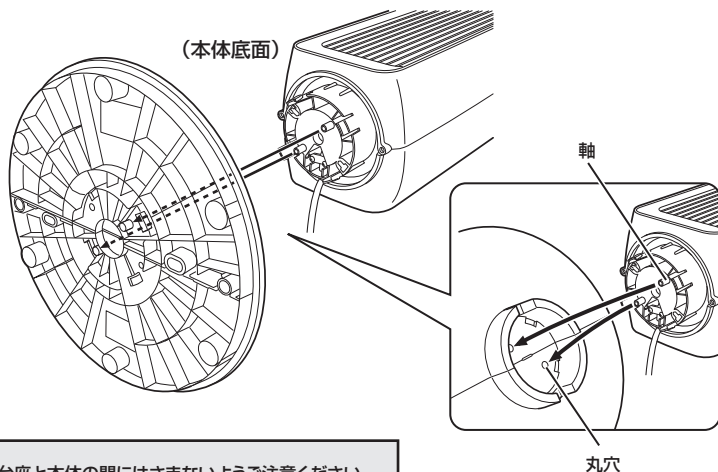
1 台座を裏面にし、凹部 (4箇所) を凸部 (4箇所) に合わせて組み立てます。

- ・図のように台座を左右傾けて持ち、①2箇所をはめてから②2箇所をはめ込んでください。



2 本体底面の軸 (2本) を台座の丸穴 (2箇所) に合わせてはめ込みます。

- ・「カチッ」と鳴るまでしっかりはめ込んでください。



ご注意

- 電源コードを台座と本体の間にはさまないようにご注意ください。

- ・台座を本体から取りはずす際は、底面からツメを押さえて台座の穴からはずしてください。(P. 18参照)

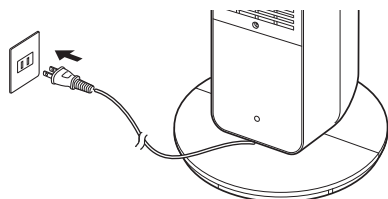
正しい使いかた

運転前に

電源プラグをコンセントに差し込む。

・「ピッピッ」と音が鳴って、表示部とイオンバランスランプが点灯した後、消灯します。

※使用中、電源プラグが若干温かくなることがありますが、異常ではありません。



運転を開始する

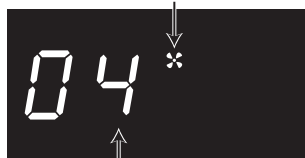
電源ボタンを押す。

操作部 / リモコン



- ・表示部が点灯します。
 - ・初めて運転したときは、風量 [4] で運転します。
- ※運転中、風切り音やモーター音がすることがありますが、異常ではありません。

表示部

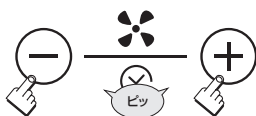


風量表示

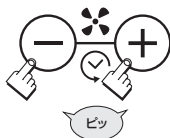
風量を調節する

風量/タイマー調節ボタン (+)(-) でお好みの風量を選ぶ。

操作部



リモコン

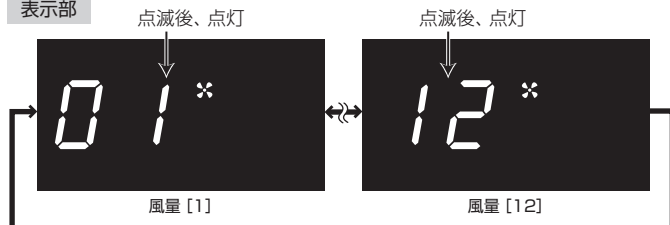


- ・風量/タイマー調節ボタン (+)(-) を押すたびに、風量が切り替わります。3秒以上長押しすると、風量を連続的に変更できます。(風量選択後、表示部の数字が約5秒点滅して点灯します。)
- ・風量は [1] ~ [12] の12段階から選べます。

※風量 [1] で風量を下げようとしたり、風量 [12] で風量を上げようとしても風量の切り替えはできません。(電子音が「ピッ」と鳴ります。)

※本体やリモコンの電源ボタンで電源を切ったり、切タイマーで運転を停止した場合、風量を記憶しています。(電源プラグをコンセントから抜いたり、停電したときは、記憶されている内容は消えます。)

表示部



正しい使いかた

首振り運転する

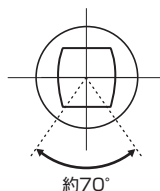
●本体を左右に首振りする機能です。

首振りボタンを押す。

操作部 / リモコン

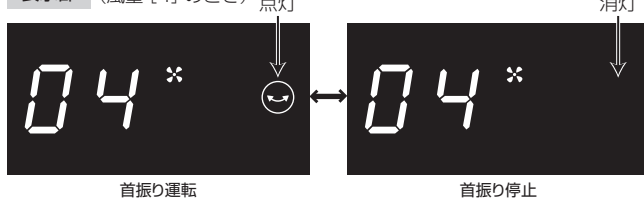


■自動首振りの可動範囲



・ 首振りボタンを押すたびに、首振り運転と首振り停止が切り替わります。
※首振り運転時、モーターの回転音やギア音がしますが、故障ではありません。

表示部 (風量 [4] のとき)

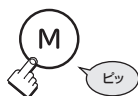


リズムモードを使う

●風量を一定間隔で切り替えながら運転する機能です。

モードボタンを押す。

操作部 / リモコン



・ 風量がプログラムされた順序で切り替わり、より自然に近い風になります。
・ 風量ボタンで選択したリズム設定によって下表の動作で運転します。

表示部 (リズム設定 [1] のとき)



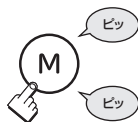
リズム設定	動作
1	風量 [1] から風量 [4] を一定間隔で切り替え
2	風量 [5] から風量 [8] を一定間隔で切り替え
3	風量 [9] から風量 [12] を一定間隔で切り替え

おやすみモードを使う

●風量を段々と弱くなるよう切り替えながら運転する機能です。

モードボタンを2回押す。

操作部 / リモコン



表示部 (風量 [4] のとき)



点灯

風量設定	動作
[12]	風量 [12] で30分運転 →風量 [10] で30分運転 →30分ごとに風量を1段階ずつ弱めて運転 →風量 [1] で継続運転
[3] ~ [11]	30分ごとに風量を1段階ずつ弱めて運転 →風量 [1] で継続運転
[2]	風量 [2] で30分運転 →風量 [1] で継続運転
[1]	風量 [1] で継続運転

イオンバランスモードを使う

●プラスとマイナスのイオンを発生させる機能です。

イオンバランスボタンを押す。

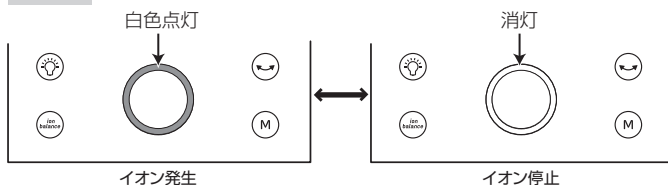
操作部 / リモコン



- ・イオンバランスランプが白色に点灯し、プラスイオンとマイナスイオンが発生します。
- ・イオンバランスボタンを押すたびに、イオンの発生と停止が切り替わります。
- ・イオン発生時に特有の臭いがすることがありますが、人体に害はありません。

※本体から「ジー音」「ピー音」などの音が発生することがありますが、イオン発生時の音であり、異常ではありません。

表示部



正しい使いかた

切タイマーを使う

●設定した時間経過後に、自動的に運転を停止する機能です。

①運転中にタイマーボタンを押す。

操作部 / リモコン



・表示部の数字が点滅し、タイマー設定モードに切り替わります。

表示部



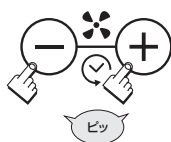
②表示部の数字が点滅中に 風量/タイマー調節ボタン (+)(-) で好みの時間に合わせる。

操作部



・風量/タイマー調節ボタン (+)(-) を押すたびに、設定時間が切り替わります。3秒以上長押しすると、時間を連続的に変更できます。
・切タイマーは1時間単位で [1時間後] から [12時間後] に設定できます。
・好みの時間に合わせ、表示部の数字が点滅 (約5秒) から点灯に変わると、設定が確定されます。

リモコン



表示部 ([6時間後] に設定するとき)



・切タイマーを設定すると、表示部に残りの運転時間*と運転中の風量を約10秒ごとに切り替えて表示します。
* (例) 切タイマーを6時間後に設定してから2時間経過したときは、「4」を表示します。
・設定時間が経過すると、自動的に運転を停止します。
・設定時間経過前に運転を停止すると、切タイマーは解除されます。

入タイマーを使う

● 設定した時間経過後に、停止する前の状態で、自動的に運転を開始する機能です。

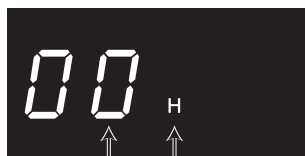
① 停止中にタイマーボタンを押す。

操作部 / リモコン



・ 表示部の数字が点滅し、タイマー設定モードに切り替わります。

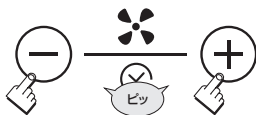
表示部



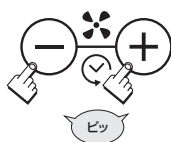
点滅 点灯

② 表示部の数字が点滅中に 風量/タイマー調節ボタン (+)(-) で好みの時間に合わせる。

操作部

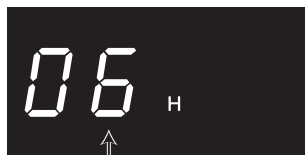


リモコン



・ 風量/タイマー調節ボタン (+)(-) を押すたびに、設定時間が切り替わります。3秒以上長押しすると、時間を連続的に変更できます。
・ 入タイマーは1時間単位で [1時間後] から [12時間後] に設定できます。
・ お好みの時間に合わせ、表示部の数字が速い点滅から (約5秒) 遅い点滅に変わると、設定が確定されます。

表示部 ([6時間後] に設定するとき)



点滅後、遅い点滅

・ 入タイマーを設定すると、表示部に運転開始までの時間*を点滅表示します。
* (例) 入タイマーを6時間後に設定してから2時間経過したときは、「4」を表示します。
・ 設定時間が経過すると、自動的に運転を開始します。
・ 設定時間経過前に運転を開始すると、入タイマーは解除されます。

正しい使いかた

ランプを消灯する

●表示部とイオンバランスランプを消灯する機能です。

ランプボタンを押す。

操作部 / リモコン



- ・表示部とイオンバランスランプが消灯します。
- ・再度点灯させるには、ランプボタン、または他のボタンを押します。

運転を停止する

電源ボタンを押す。

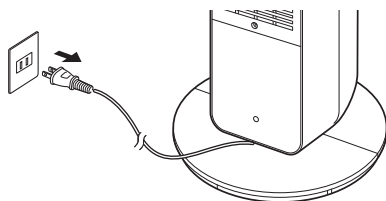
操作部 / リモコン



- ・表示部が消灯します。(イオンバランスモードを設定している場合は、イオンバランスランプも消灯します。)
- ・切タイマーを設定している場合は、設定が解除されます。
- ・再度、電源ボタンを押すと、運転停止前の風量、首振り、リズムモード、イオンバランスモードの設定で運転します。

使用後は

運転を停止して、電源プラグをコンセントから抜く。



お手入れのしかた

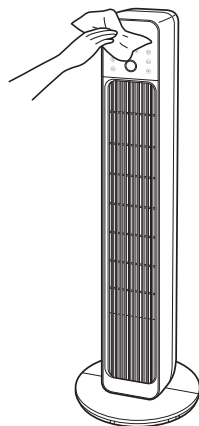
※お手入れは、運転を停止して電源プラグをコンセントから抜いてから行ってください。

本体

外側は薄めた台所用洗剤（中性）にやわらかい布などを浸してしぼり、汚れを拭き取ります。その後、洗剤が残らないように、乾いた布でもう一度拭き取ってください。

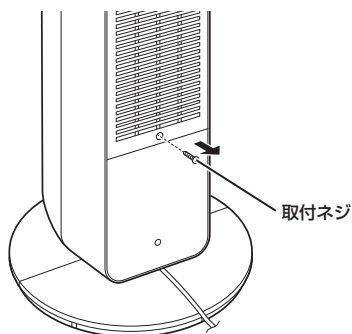
で注意

- 操作部、本体内部の電気部品には絶対に水をかけないでください。感電や故障の原因となります。
- シンナー、ベンジンなどは絶対に使用しないでください。本体を傷めます。また変色、変形の原因となります。

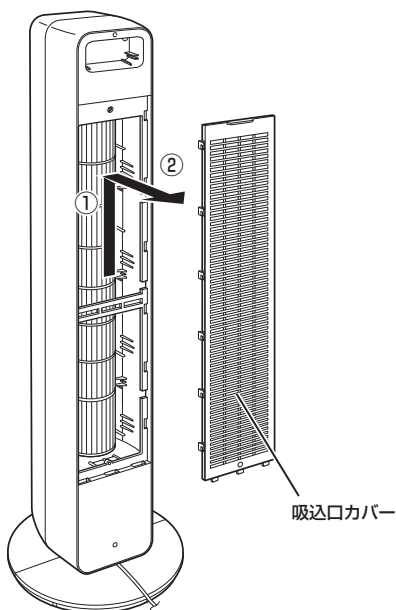


吸込口カバー

1 吸込口カバーの取付ネジをドライバーなどではずします。



2 吸込口カバーを上にもめるまでスライドして本体から取りはずします。

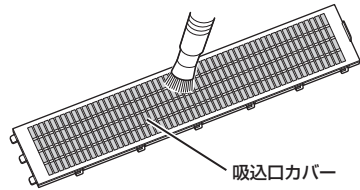


お手入れのしかた

3 吸込口カバーに付いたごみやほこりなどを掃除機で吸い取ります。

ご注意

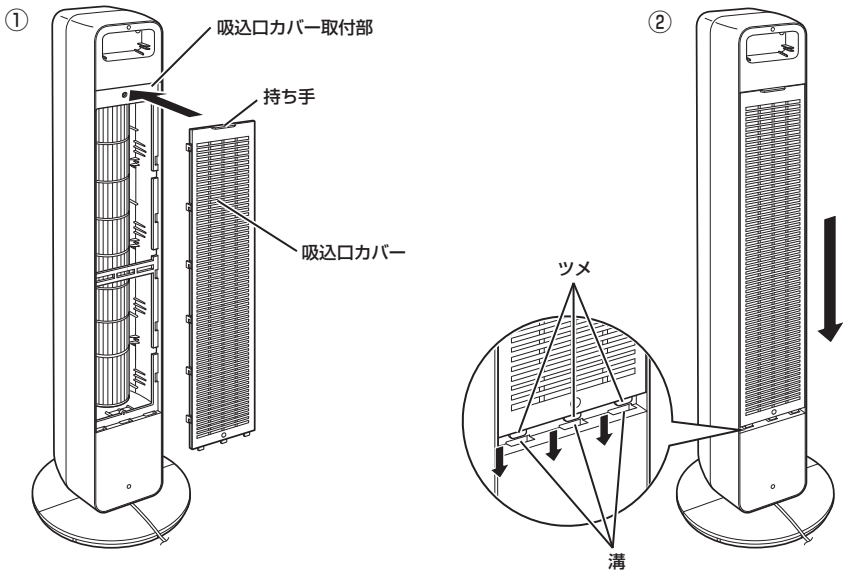
- 吸込口カバーは水洗いしないでください。
雑菌が繁殖する恐れがあります。



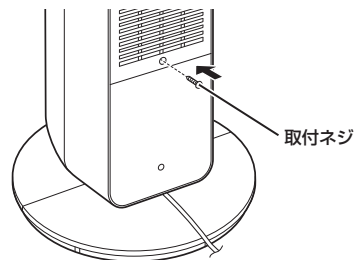
4 吸込口カバーを本体にはめます。

- ①吸込口カバーの持ち手を上にして吸込口カバー取付部の上端に合わせてはめます。
- ②吸込口カバー下部のツメ（3箇所）が吸込口カバー取付部の溝（3箇所）にはまるように下にスライドします。

※取り付け後、吸込口カバーの各部に浮きが生じていないか確認してください。



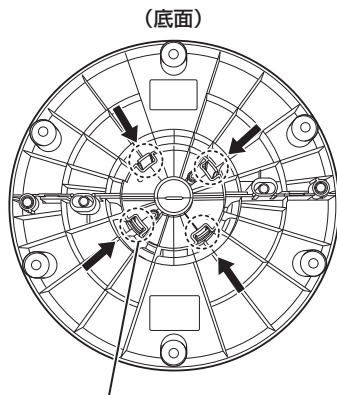
5 吸込口カバーの取付ネジをドライバーなどで取り付けます。



- ・吸込口カバーを取りはずしたまま使用しない。
本体内部にごみやほこりなどを吸い込み、故障して発火・過熱する原因となります。

保管のしかた

- ・ お手入れした後、陰干して乾燥させてください。
- ・ 本体をポリ袋などで包んで元の梱包ケースなどに収納し、直射日光の当たらない湿気の少ない場所に保管してください。
- ・ 収納時、台座を取りはずすときは、底面からツメを押さえて台座の穴からはずしてください。



ツメ (4箇所)

※ツメを外側から内側に押さえて1箇所ずつ台座の穴からはずしてください。

故障かな?と思ったら

修理を依頼される前に、この取扱説明書をよくお読みいただき、次の点検をしてください。それでも異常のある場合は、商品に保証書を添えてご購入の販売店にご持参ください。

このようなとき	点 検	処置のしかた
運転しない	●電源プラグがコンセントにしっかり差し込まれていますか？	電源プラグをコンセントに確実に差し込んでください。
風の吹き出しが弱い	●吸込口カバーがごみやほこりなどで目詰まりしていませんか？	電源を切り、吸込口カバーのお手入れをしてください。
	●吹出口の前に物を置いていませんか？	電源を切り、「設置について」(P. 5 参照) をお守りいただき、正しく設置してください。
	●吸込口がふさがっていませんか？	
電源プラグが異常に熱くなる	●コンセントの刃受け部がゆるくなっていますか？	コンセントをお調べください。
勝手に運転が止まる	●切タイマーを設定しませんでしたか？	切タイマーを設定すると、設定した時間経過後に自動的に運転を停止します。(P. 13 参照)
勝手に運転が始まる	●入タイマーを設定しませんでしたか？	入タイマーを設定すると、設定した時間経過後に自動的に運転を開始します。(P. 14 参照)
リモコンで操作できない	●リモコンの電池が古くなっていませんか？	新しい電池と交換してください。(P. 8 参照)
	●リモコンの電池の入れかたが間違っていますか？	リモコンの電池の+- を確かめてください。(P. 8 参照)

長期使用製品安全表示制度に基づく本体表示について

扇風機

(本体への表示内容)

- 経年劣化により危害の発生が高まる恐れがあることを注意喚起するために電気用品安全法で義務付けられた以下の内容の表示を本体に行っています。

【製造年】本体に4桁で表示してあります。



【設計上の標準使用期間】5年

設計上の標準使用期間を超えてお使いいただいた場合は、経年劣化による発火・けがなどの事故に至る恐れがあります。

(設計上の標準使用期間とは)

- 運転時間や温湿度など、標準的な使用条件に基づく経年劣化に対して、製造した年から安全上の支障なく使用することができる標準的な期間です。
- 設計上の標準使用期間は、無償保証期間とは異なります。また偶発的な故障を保証するものではありません。
- 無償保証期間は、お買い上げの日から1年間です。

■標準的な使用条件 (JIS C 9921-1 による)

大項目	中項目	小項目	備考	
環境条件	電圧	単相 100V	製品の定格電圧による	
	周波数	50Hz/60Hz		
	温度	30℃		
	湿度	65%		
	設置条件	標準設置	製品の取扱説明書による	
負荷条件		定格負荷 (風速)	製品の取扱説明書による	
想定時間等	扇風機 (含む壁掛け扇、天井旋回扇)	1日あたりの使用時間	8 (h/日)	
		1日使用回数	5 (回/日)	
		1年間の使用日数	110 (日/年)	
		スイッチ操作回数	550 (回/年)	
		首振運転の割合	100 (%)	

※環境条件の湿度65%は、JIS Z 8703の試験状態を参考としている。

- 「経年劣化」とは
長期間にわたる使用や放置にとまない生じる劣化をいいます。

仕様

電 源	AC100V 50/60Hz
消 費 電 力	40W
外 形 寸 法	約290 (幅) × 290 (奥行) × 960 (高さ) mm
質 量	約3.9kg
電 源 コ ー ド の 長 さ	約1.6m
安 全 装 置	電流ヒューズ
付 属 品	リモコン、ボタン電池 (CR2032) ×1 個

※本機の仕様および外観については、改良のため予告なく変更することがあります。

アフターサービスについて

1. 保証書

- この取扱説明書には保証書が付いています。
保証書はお買い上げの販売店で「販売店名・お買い上げ日」などの記入をご確認の上、内容をよくお読みの後、大切に保管してください。保証期間はお買い上げ日より1年間です。

2. 修理を依頼される時


- 保証期間中は
商品に保証書を添えてお買い上げの販売店にご持参ください。保証の記載内容により無料修理いたします。
- 保証期間が過ぎているときは
お買い上げの販売店にご相談ください。修理により使用できる場合は、お客様のご要望により有料修理いたします。

3. 補修用性能部品の保有期間

- タワーファンの補修用性能部品の保有期間は製造打切後8年です。
補修用性能部品とはその製品の機能を維持するために必要な部品です。

4. アフターサービスについてご不明の場合

- アフターサービスについてご不明の場合には、お買い上げの販売店か、小泉成器株式会社「お客様相談窓口」にお問い合わせください。

愛情点検		★長年ご使用のタワーファンの点検を！	
	このような症状はありませんか	<ul style="list-style-type: none">●電源を入れても、ときどき運転しないときがある。●電源コードを動かすと通電したり、しなかつたりする。●運転中に異常な音や振動がする。●電源プラグ・電源コード・本体が異常に熱い。●ごげくさい臭いがする。●その他の異常、故障がある。	ご使用中止 このような症状のときは、故障や事故防止のため、電源を切り、コンセントから電源プラグを抜いて必ず販売店にご相談ください。

お客様の個人情報のお取り扱いについて

お受けましたお客様の個人情報は当社個人情報保護方針に基づき適切に管理いたします。また、お客様の同意がない限り、業務委託をする場合および法令に基づき必要と判断される場合を除き、第三者への開示は行いません。

〈利用目的〉

お受けました個人情報は、商品・サービスに関わるご相談・お問い合わせおよび修理対応のみを目的として使用させていただきます。

なお、この目的のために小泉成器株式会社および関係会社で上記個人情報を利用することがあります。

〈業務委託の場合〉

上記目的の範囲内で対応業務を委託する場合、委託先に対しては当社と同等の個人情報保護を実施させるとともに適切な管理・監督をいたします。

保証・無料修理規定

1. 取扱説明書、本体貼付ラベル等の注意書に従った**正常な使用状態で保証期間内に故障した場合、「無料修理」**致します。
2. 保証期間内に故障して無料修理をお受けになる場合には、**商品と本書をご持参ご提示の上、お買い上げの販売店にご依頼ください。**
3. **ご購入、ご購入品等**で本保証書に記入してあるお買い上げの販売店に修理をご依頼できない場合には、取扱説明書の小泉成器株式会社「お客様相談窓口」へご相談ください。
4. 保証期間内でも次の場合には有料修理になります。
 - (イ) 使用上の誤りおよび不当な修理や改造による故障および損傷。
 - (ロ) お買い上げ後の落下等による故障および損傷。
 - (ハ) 火災、地震、落雷、水害、その他の天災地変、異常電圧による故障および損傷。
 - (ニ) 一般家庭用以外（例えば業務用の長時間使用、車輛、船舶への搭載）に使用された場合の故障および損傷。
 - (ホ) 本書のご提示がない場合。
 - (ヘ) 本書にお買い上げ年月日、お客様名、販売店名の記入のない場合、あるいは字句を書き換えた場合。
 - (ト) 譲渡、転売、リサイクル店（中古品）、中古販売店、オークション等により入手された場合。
5. 保証期間内でも商品を修理窓口へ送付された場合の送料はお客様の負担となります。
6. 本書は日本国内においてのみ有効です。日本国外からの修理依頼や補修用部品・消耗部品の発送依頼には対応しておりません。

Effective only in Japan. We do not offer repair service or dispatch maintenance parts or consumables internationally.
7. 本書は再発行致しませんので、紛失しないよう大切に保管してください。

修理メモ

※この保証書は、本書に明示した期間、条件のもとにおいて無料修理をお約束するものです。従ってこの保証書によって保証書を発行している者（保証責任者）、およびそれ以外の事業者に対するお客様の法律上の権利を制限するものではありません。保証期間経過後の修理等についてご不明の場合は、お買い上げの販売店、または取扱説明書の小泉成器株式会社「お客様相談窓口」にお問い合わせください。

※保証期間経過後の修理について詳しくは取扱説明書の「アフターサービスについて」をご覧ください。

タワーファン 保証書 持込修理

本書は、本書記載内容（裏面記載）で無料修理を行うことをお約束するものです。
お買い上げの日から下記期間中故障が発生した場合は、本書をご提示の上、お買い上げの販売店に修理をご依頼ください。

型番	KTF-0563		
お買い上げ年月日	年	月	日
無料修理 保証期間	対象部分	期間（お買い上げ日より）	
	本体	1年	
お客様	お名前	様	
	ご住所 〒		
販売店	店名・住所・電話		

見本

★販売店の皆様へのお願い 必ず全項目をご記入、ご捺印の上、お客様にお渡しください。

小泉成器株式会社 本社 〒541-0051 大阪市中央区備後町3丁目3番7号 TEL.06 (6268) 1423

お客様相談窓口

製品のお問い合わせ、修理に関するご相談、部品の購入に関するご相談は



ナビダイヤル(全国共通番号)

0570 (07) 5555

※ナビダイヤルがご利用いただけない場合 **TEL. 03 (3570) 6730**

受付時間：平日 9：00～17：00（土・日・祝日・夏期休暇・年末年始を除く）

小泉成器株式会社 〒541-0051 大阪市中央区備後町3丁目3番7号

2026年2月現在（所在地、電話番号などについては変更がある場合がありますので、その節はご容赦願います。）