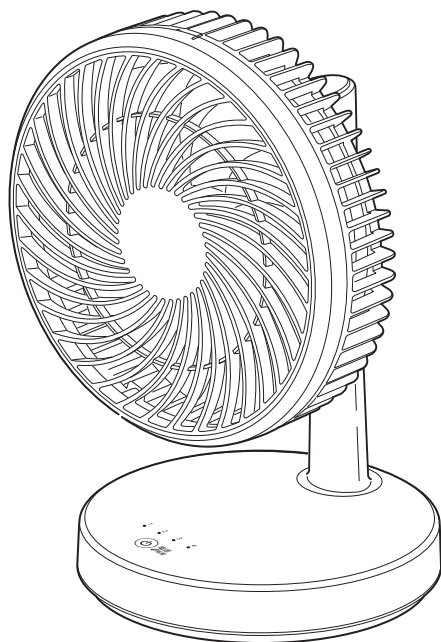


卓上扇風機 KLF-1365

取扱説明書 (保証書付)

ご使用前に必ずお読みください。



目次

安全上のご注意	1~5
知っておいていただきたいこと	6
各部のなまえ	7~8
接続のしかた	9~10
パソコンなどのUSB接続端子で使用する場合	9
コンセントで使用する場合	10
運転のしかた	11~12
お手入れのしかた	13~14
保管のしかた	15
故障かな?と思ったら	15
仕様	16
別売部品について	16
アフターサービスについて	17
お客様の個人情報のお取り扱いについて	17
保証・無料修理規定	18
保証書	19
お客様相談窓口	19

このたびは、コイズミ 卓上扇風機をお買い上げいただき、まことにありがとうございます。正しくご使用いただくために、ご使用前に必ずこの取扱説明書をよくお読みください。なお、この取扱説明書には保証書が付いています。お読みになった後は、大切に保管してください。

●特に1~6ページの「安全上のご注意」と「知っておいていただきたいこと」を必ずお読みください。

安全上のご注意

※ご使用前に、この「安全上のご注意」をよくお読みの上、正しくお使いください。

※ここに示した注意事項は、製品を安全に正しくお使いいただき、お使いになる方や他の人への危害や損害を未然に防止するためのものです。また注意事項は、危害や損害の大きさと切迫の程度を明示するために、誤った取り扱いをすると生じることが想定される内容を「警告」「注意」の2つに区分しています。いずれも安全に關する重要な内容ですので、必ず守ってください。

⚠ 警告 誤った取り扱いをしたときに、死亡または重傷を負う可能性があるもの

⚠ 注意 誤った取り扱いをしたときに、使用者が傷害を負ったり、物的損害の可能性のあるもの

絵表示の例



○ 記号は、禁止の行為であることを告げるものです。図の中や近傍に具体的な禁止内容（左図の場合は分解禁止）が描かれています。



● 記号は、行為を強制したり指示したりする内容を告げるものです。図の中に具体的な指示内容（左図の場合は電源プラグをコンセントから抜いてください）が描かれています。

※お読みになった後は、お使いになる方がいつでも見られる場所に必ず保管してください。

⚠ 警告

●故障・異常時には、直ちに使用を中止する。

そのまま使用すると、発煙・発火、感電、けがに至る恐れがあります。

- ・USBケーブルを動かすと通電したり、しなかつたりする。
- ・運転中に異常な音や振動がする。
- ・USBケーブル・本体などが異常に熱い。
- ・こげくさい臭いがする。

※このような症状のときはすぐに電源を切ってUSBケーブルを抜き、お買い上げの販売店へ点検、修理を依頼してください。

●USBケーブルは必ずゆとりを持たせて使用する。

USBケーブルが引っ張られたり、屈曲が繰り返されるとショートします。

●USBケーブルは清潔にする。コネクタにほこりが付着している場合は拭き取る。

ショート・火災の原因となります。

●市販のUSB-ACアダプターは必ず定格出力DC5Vのものを使用する。

また、USB-ACアダプターの取扱説明書の記載内容に従って正しく使用する。

火災・感電の原因となります。

●お手入れの後は前ガードを正しく取り付け、前ガード固定ネジをしっかりと締め付ける。

前ガードがはずれ、けがの原因となります。

⚠ 警告



- 改造はしない。修理技術者以外の人は、分解したり修理をしない。
火災・感電・けがの原因となります。修理はお買い上げの販売店または小泉成器株式会社「お客様相談窓口」にご相談ください。

- すき間にピンや針金などの金属物など、異物を入れない。
感電や異常動作してけがをすることがあります。

- USBケーブルが傷んだり、接続端子の差し込みがゆるいときは使用しない。
感電・ショート・発火の原因となります。

- 子供だけで使用させたり、乳幼児の手の届く場所で使用しない。
けが・感電の原因となります。

- 梱包材を子供の手の届く場所に置かない。
口や鼻をふさいだり、口に入れるなどして窒息する恐れがあります。

- 専用のUSBケーブル以外を使用したり、専用のUSBケーブルを他の機器に転用しない。
ショート・発火・感電の原因となります。



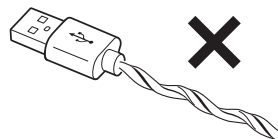
- USBケーブルを傷付ける・加工する・無理に曲げる・引っ張る・ねじる・重い物を載せる・はさみ込む・卓上扇風機の下を通すなどしない。
USBケーブルが破損し、火災・感電の原因となります。

- USBケーブルを本体に巻き付けない。また、USBケーブルを束ねたまま使用しない。
USBケーブルが断線して、ショートなどによる感電や火災の原因となります。

- 雷が鳴り出したら、USBケーブルに触れない。
落雷による感電の原因となります。






- 業務用として使用しない。また不特定多数の人が使用する場所に置かない。
連続過負荷による故障の恐れがあります。

- USBケーブルがよじれたままでは使用しない。
ショートして火花が出ることがあります。



安全上のご注意

⚠ 警告


	<ul style="list-style-type: none">●出力電圧がDC5V以外の機器で使用しない。 火災・感電の原因となります。
	<ul style="list-style-type: none">●前ガードを取りはずしたまま運転しない。 けがの原因となります。
	<ul style="list-style-type: none">●ぬれた手でUSBケーブルを抜き差ししない。 感電やけがをすることがあります。
	<ul style="list-style-type: none">●発熱器具の近くに置かない。 樹脂部分が溶けて引火する原因となります。
	<ul style="list-style-type: none">●使用時以外は必ず電源を切り、USB-ACアダプターをコンセントから抜いて、USBケーブルを接続端子から取りはずす。 けが・絶縁劣化による感電・漏電火災の原因となります。

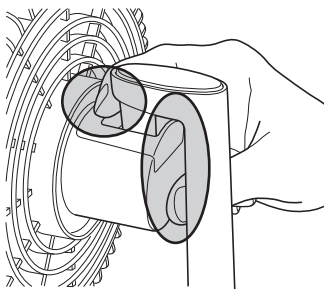
⚠ 注意

●USBケーブルを抜くときは、必ず先端のコネクタを持って引き抜く。
感電やショートして発火することがあります。

●本体の移動やお手入れは必ず運転を停止して、USBケーブルを取りはずしてから行う。
感電やけがをすることがあります。



●角度調節をするときは、部分で指をはさまないようにする。
けがの原因となります。



●長時間身体に風を当てない。
健康を害する恐れがあります。
次のような方がお使いのときは特に注意してください。
・乳幼児 ・自分で操作できない方 ・お年寄り

●カーテンなど、風に吸い込まれやすい物の近くで使用しない。
また、家具や障害物・テープなどで吸込口や吹出口をふさがない。
故障・事故の原因となります。






●次のような場所で使用しない。
・温室や浴室など高温・多湿・雨や水のかかる場所
・ガスレンジなど炎の近く、引火性ガスのある場所
・油・ほこり・薬品などが付きやすい場所
・直射日光の当たる場所
・暖房器具の温風が当たる場所
感電・ショート・発火の原因となります。

●不安定な場所で使用しない。
故障・破損・けがの原因となります。

●強い衝撃や振動を与えない。
接続したパソコンなどに障害を与え、データの消失や故障の原因となります。

安全上のご注意

⚠ 注意

	<p>●上下の首振り調節可動範囲を超えて無理に動かさない。 故障の原因となります。</p>
	<p>●本体を横にねかせて使用しない。 故障・事故・けがの原因となります。</p>
	<p>●お手入れをするときは、ベンジン、シンナー、アルコール、灯油などの溶剤や薬品類、磨粉などは使用しない。 ひび割れ・感電・引火の恐れがあります。</p>
	<p>●パソコンなどのUSB 接続端子で使用時、外付けハードディスクなど消費電力の大きい機器と同時に使用しない。 パソコンなどに障害を与え、データ消失や故障の原因となる恐れがあります。</p>
	<p>●USBケーブルを取り付けたまま持ち運んだり、保管したりしない。 故障やUSBケーブルの断線の原因となります。</p>
	<p>●持ち運びの際、落下させたり引きずったりしない。 故障・破損・けがの原因となります。</p>
	<p>●水につけたり、水やお茶などをかけたりしない。 万一かかったときは、漏電や感電、過熱の恐れがありますので、直ちに使用を中止し、販売店の点検を受けてください。</p>
	<p>●使用中、吹出口や吸込口のすき間に手や指を入れない。 けがの原因となります。</p>

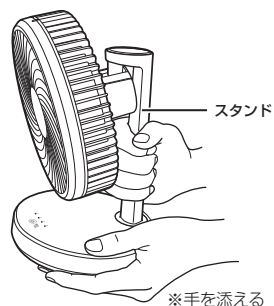
知っておいていただきたいこと

設置について

- カーテンなど風に吸い込まれやすい物から離して設置してください。
- 上方から落下物の恐れがない場所に設置してください。
- 吹出口や吸込口をふさがないようにしてください。
- 水平で安定した場所に設置してください。
- 高温・多湿・雨や水のかかる場所・直射日光の当たる場所・ほこりの多い場所・暖房器の温風が当たる場所に設置しないでください。
- 就寝中に手が届く場所に設置しないでください。

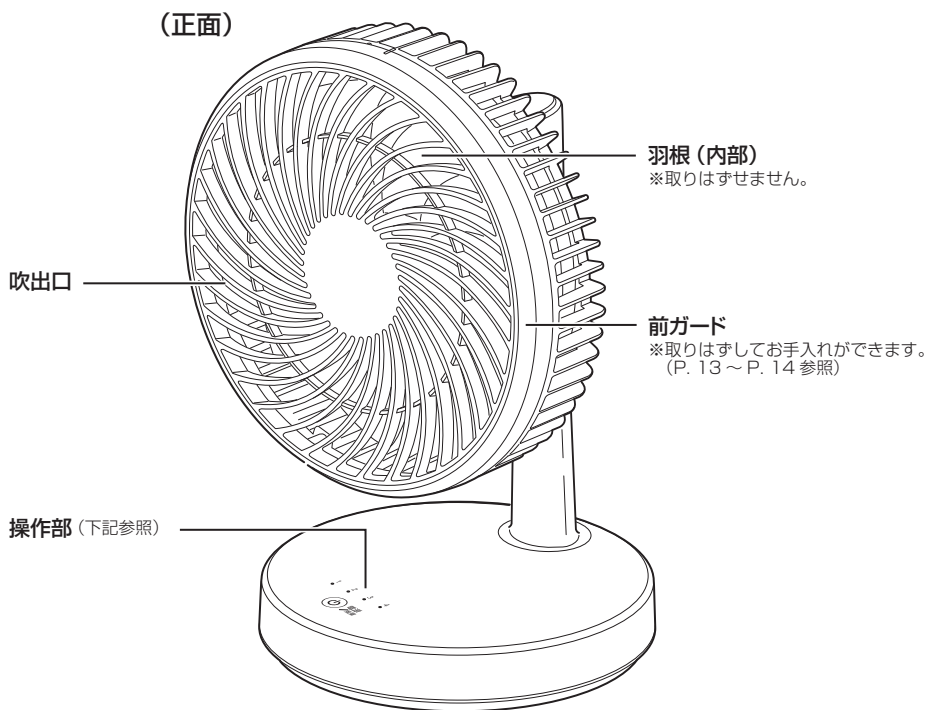
移動について

- 運転を停止してUSBケーブルを取りはずしてから移動させてください。
- 必ずスタンド部分を持ち、本体に手を添えて、持ち上げて移動させてください。(右図参照)
- 強い衝撃を与えないように注意してください。
- 本体が手や足に落下するとけがをしたり、床などに落とすと破損の原因となりますので注意してください。

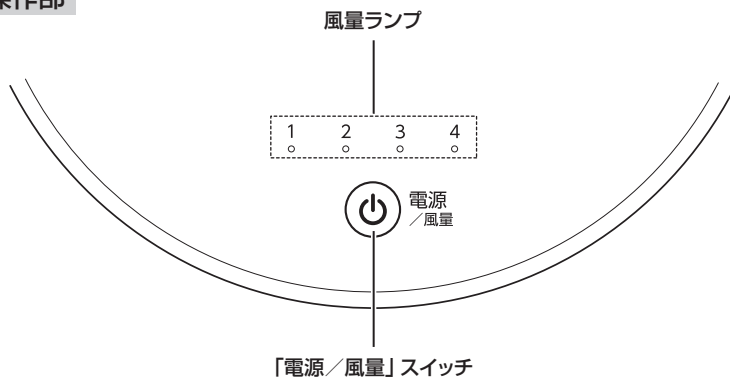


各部のなまえ

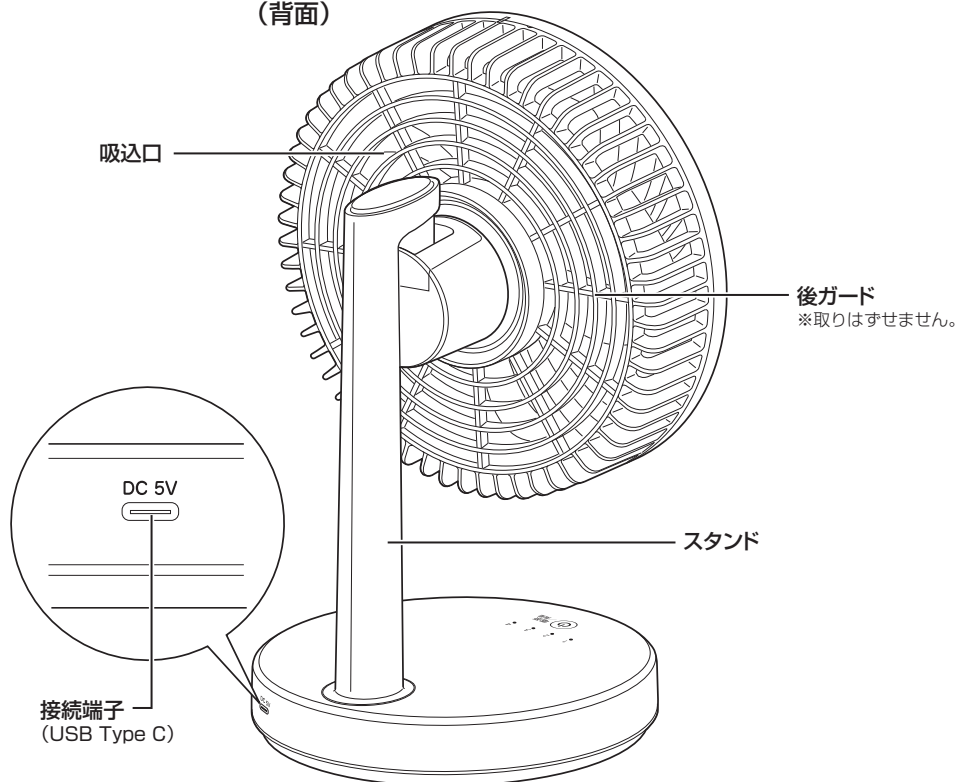
本 体



操作部

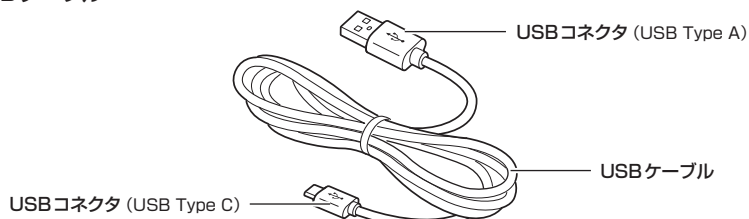


(背面)



付属品

●USBケーブル



接続のしかた

■パソコンなどのUSB 接続端子で使用する場合

※接続するパソコンなどの取扱説明書の記載内容に従って正しくご使用ください。

※接続したパソコンのデータの消失や故障など、本機を使用することによって生じた損害に関して、いかなる場合においても当社は一切責任を負いません。データの復元・損失補償などはいたしませんのでご了承ください。

⚠ 警告

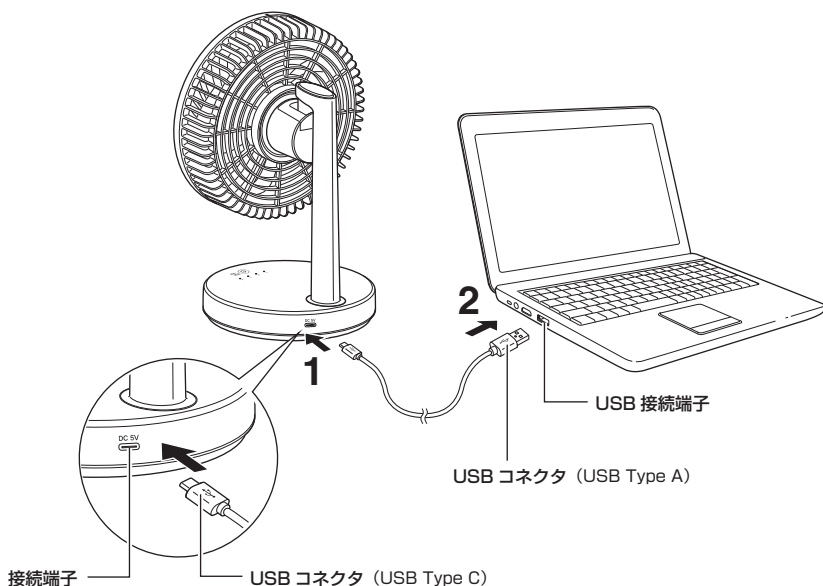
- ・専用のUSBケーブルで、他の商品を使用しない。また、専用のUSBケーブル以外は使用しない。異常発熱による発火・ショートの原因となります。
- ・出力電圧がDC5V以外の機器で使用しない。火災・感電の原因となります。

⚠ 注意

- ・パソコンなどのUSB接続端子で、外付けハードディスクなど消費電力の大きい機器と同時に使用しない。パソコンなどに障害を与え、データ消失や故障の原因となる恐れがあります。
- ・USBコネクタ (USB Type A) は、パソコンなどのUSB接続端子に直接接続する。USBハブなどに接続すると、電流容量が不足して正しく動作しない場合があります。

1 USBケーブルのUSBコネクタ (USB Type C) を本体の接続端子に差し込みます。

2 USBケーブルのUSBコネクタ (USB Type A) をパソコンなどのUSB接続端子に差し込みます。



■コンセントで使用する場合

※あらかじめ市販または当社別売部品の USB-AC アダプターをご用意ください。

※当社別売部品の USB-AC アダプターについては、P.16 をご参照ください。



警告

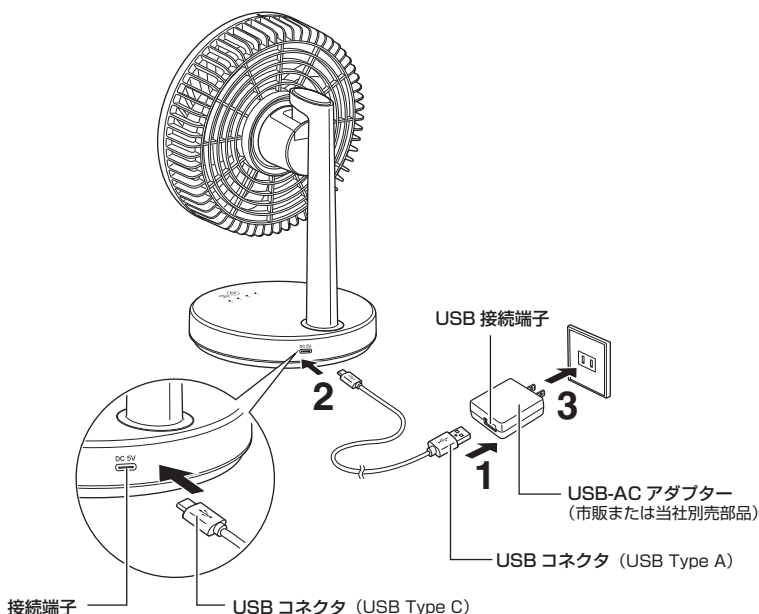
市販の USB-AC アダプターは必ず定格出力 DC5V のものを使用する。また、USB-AC アダプターの取扱説明書の記載内容に従って正しく使用する。
火災・感電の原因となります。

1 USBケーブルのUSBコネクタ (USB Type A) を市販または当社別売部品のUSB-ACアダプターのUSB接続端子に差し込みます。

※市販のUSB-ACアダプターは必ず定格出力DC5Vのものを使用してください。

2 USBケーブルのUSBコネクタ (USB Type C) を本体の接続端子に差し込みます。

3 USB-ACアダプターをコンセントに差し込みます。



運転のしかた

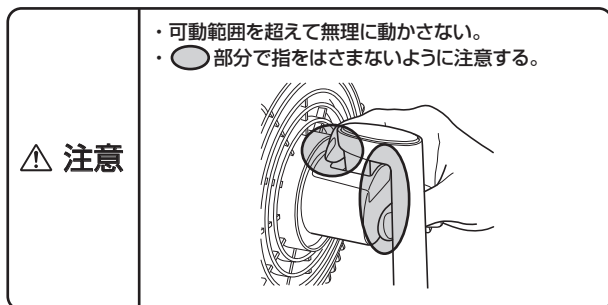
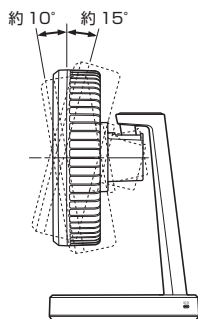
- 1 本体を水平で安定した場所に設置します。
- 2 パソコンなどのUSB接続端子、またはコンセントに接続します。
(P. 9 ~ P. 10 参照)
- 3 お好みの角度に調節します。

角度調節のしかた

本体を支え、前ガードの上部を押して、ゆっくりと上下に動かします。

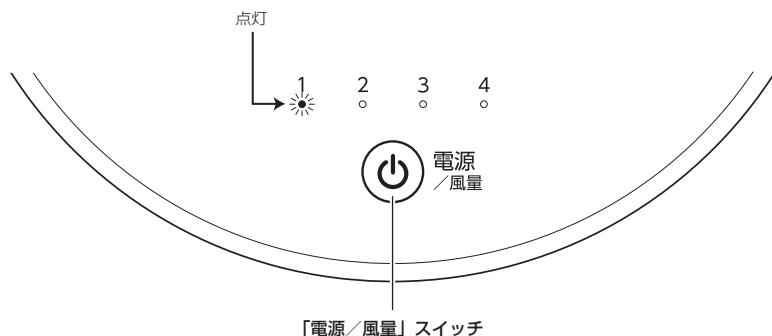
- 角度は上に約 15°、下に約 10°の範囲で調節できます。

■上下の首振りの可動範囲



4 「電源／風量」スイッチをタッチします。

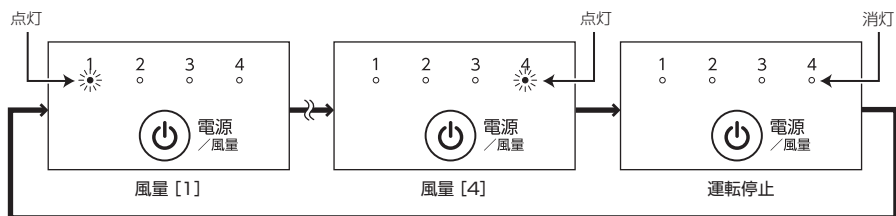
- 風量 [1] で運転を開始します。(風量ランプ [1] が点灯します。)



5 「電源／風量」スイッチでお好みの風量を選びます。

- 「電源／風量」スイッチをタッチするたびに、風量が切り替わります。
風量は [1] ～ [4] の4段階から選べます。
(風量に応じて、風量ランプが切り替わります。)
- 風量 [4] を選択後に「電源／風量」スイッチをタッチすると、運転を停止します。
(風量ランプが消灯します。)

操作部

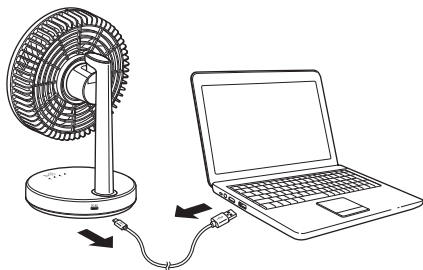


使用後

1 「電源／風量」スイッチを風量ランプが消灯するまで繰り返しタッチします。

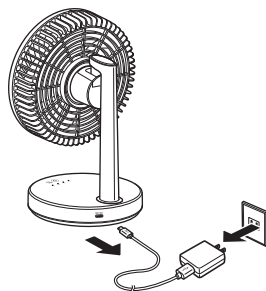
2 パソコンなどのUSB接続端子で使用时

パソコンなどのUSB接続端子からUSBコネクタを抜き、本体の接続端子からUSBコネクタを取りはずします。



コンセントで使用时

コンセントからUSB-ACアダプターを抜き、本体の接続端子からUSBコネクタを取りはずします。



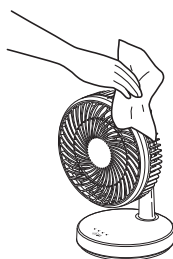
お手入れのしかた

※お手入れは運転を停止して、USBケーブルを取りはずしてから行ってください。

本体

外側は薄めた台所用洗剤（中性）にやわらかい布などを浸してしぼり、汚れを拭き取ります。

その後、洗剤が残らないように、乾いた布でもう一度拭き取ってください。



⚠ 注意

- ・操作部、本体内部の電気部品には絶対に水をかけない。感電や故障の原因となります。
- ・シンナー、ベンジンなどは絶対に使用しない。本体を傷めます。また変色、変形の原因となります。

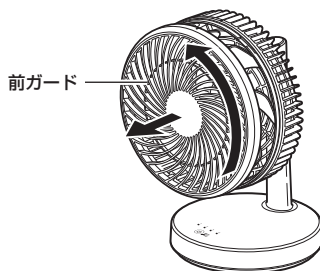
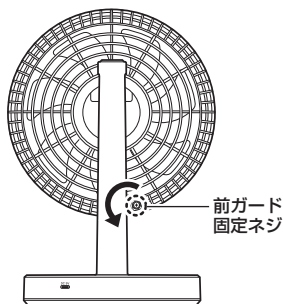
ガード・ガードの内側・羽根

お願い

ガードやガードの内側、羽根にごみやほこりなどがたまると、風量の低下や故障の原因となりますので、定期的にお手入れしてください。

- 1 背面の前ガード固定ネジ（1本）をドライバーで反時計回りに回してはずします。
- 2 前ガードを反時計回りに回して取りはずします。

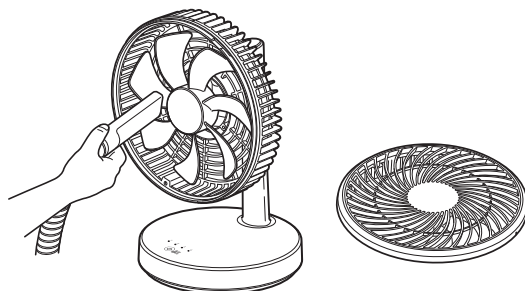
- ・細めのプラスチックドライバーをご使用ください。



お願い

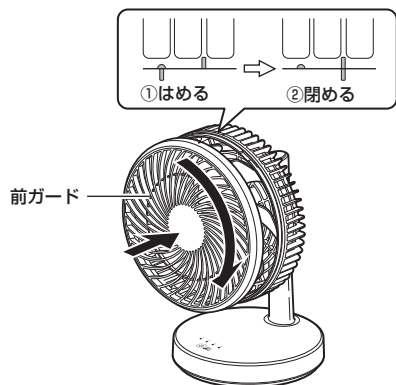
前ガード以外は取りはずさないでください。

- 3 ガードやガードの内側、羽根に付いたごみやほこりなどを掃除機で吸い取ります。

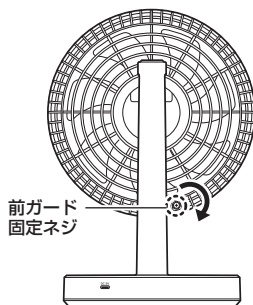


4 前ガードを本体にはめ、時計回りに回して取り付けます。

- 前ガードの上部の印と本体の印を合わせて取り付けてください。



5 前ガード固定ネジを時計回りに回して締めます。



⚠ 警告

- 前ガードを取りはずしたまま使用しない。
- 前ガードがしっかり固定されていることを確認してから使用する。
けがの原因となります。

保管のしかた

- お手入れした後、陰干して乾燥させてください。
- 本体をポリ袋などで包み、元の梱包ケースなどに入れて、直射日光の当たらない湿気の少ない場所に保管してください。

故障かな?と思ったら

修理を依頼される前に、この取扱説明書をよくお読みいただき、次の点検をしてください。それでも異常のある場合は、商品に保証書を添えてお買い上げの販売店にご持参ください。

このようなとき	点 検	処置のしかた
運転しない	パソコンなどのUSB接続端子で使用の場合 ●USBコネクタが本体の接続端子やパソコンなどのUSB接続端子から抜けていませんか?	確実に差し込んでください。
	コンセントで使用の場合 ●USBコネクタが本体の接続端子やパソコンなどのUSB接続端子から抜けていませんか? ●USB-ACアダプターがコンセントから抜けていませんか?	確実に差し込んでください。
羽根は回るが異常な音がする	●前ガードがしっかりと取り付けられていますか?	正しく取り付けてください。(P. 13 ~ P. 14参照)
	●ガードが変形して、羽根に当たっていませんか?	運転を停止してUSBケーブルを取りはずし、お買い上げの販売店にご連絡ください。
風の吹き出しが弱い	●ガードや羽根にごみやほこりがたまっていませんか?	運転を停止してUSBケーブルを取りはずし、ガードや羽根のお手入れをしてください。(P. 13 ~ P. 14参照)
	●吹出口の前に物を置いていませんか?	「設置について」(P. 6参照)をお守りいただき、正しく設置してください。
	●吸込口がふさがっていませんか?	

仕様

電 源	USB 給電式 (専用USBケーブル使用)
定 格 入 力	DC5V 1A
消 費 電 力	3.5W
外 形 寸 法	約 165 (幅) × 140 (奥行) × 240 (高さ) mm
質 量	約 0.5kg
付 属 品	USBケーブル

※本機の仕様および外観については、改良のため予告なく変更することがあります。

別売部品について

USB-ACアダプターは、別売部品としてお買い求めいただけます。
別売部品のご購入については、小泉成器株式会社「お客様相談窓口」にお問い合わせください。

名 称	USB-ACアダプター
型 番	KTH-9022

アフターサービスについて

1. 保証書

- この取扱説明書には保証書が付いています。

保証書はお買い上げの販売店で「販売店名・お買い上げ日」などの記入をご確認の上、内容をよくお読みの後、大切に保管してください。保証期間はお買い上げ日より1年間です。

2. 修理を依頼されるとき

- 保証期間中は
商品に保証書を添えてお買い上げの販売店にご持参ください。保証の記載内容により無料修理いたします。


- 保証期間が過ぎているときは
お買い上げの販売店にご相談ください。修理により使用できる場合は、お客様のご要望により有料修理いたします。

3. 補修用性能部品の保有期間

- 卓上扇風機の補修用性能部品の保有期間は製造打切後8年です。
補修用性能部品とはその製品の機能を維持するために必要な部品です。

4. アフターサービスについてご不明の場合

- アフターサービスについてご不明の場合には、お買い上げの販売店か、小泉成器株式会社「お客様相談窓口」にお問い合わせください。

愛情点検		★長年ご使用の卓上扇風機の点検を！	
	このような症状はありませんか	<ul style="list-style-type: none">●電源を入れても、ときどき運転しないときがある。●USBケーブルを動かすと通電したり、しなかったりする。●運転中に異常な音や振動がする。●USBケーブル・本体が異常に熱い。●こげくさい臭いがする。●その他の異常、故障がある。	ご使用中止 このような症状のときは、故障や事故防止のため、電源を切り、USBケーブルを取りはずして、必ず販売店にご相談ください。

お客様の個人情報のお取り扱いについて

お受けしましたお客様の個人情報は当社個人情報保護方針に基づき適切に管理いたします。また、お客様の同意がない限り、業務委託をする場合および法令に基づき必要と判断される場合を除き、第三者への開示は行いません。

〈利用目的〉

お受けしました個人情報は、商品・サービスに関わるご相談・お問い合わせおよび修理対応のみを目的として使用させていただきます。

なお、この目的のために小泉成器株式会社および関係会社で上記個人情報を利用することがあります。

〈業務委託の場合〉

上記目的の範囲内で対応業務を委託する場合、委託先に対しては当社と同等の個人情報保護を実施させるとともに適切な管理・監督をいたします。

保証・無料修理規定

1. 取扱説明書、本体貼付ラベル等の注意書に従った**正常な使用状態で保証期間内に故障**した場合、「**無料修理**」致します。
2. 保証期間内に故障して無料修理をお受けになる場合には、**商品と本書をご持参ご提示の上、お買い上げの販売店にご依頼ください。**
3. **ご購入、ご購入品等**で本保証書に記入してあるお買い上げの販売店に修理がご依頼できない場合には、取扱説明書の小泉成器株式会社「お客様相談窓口」へご相談ください。
4. 保証期間内でも次の場合には有料修理になります。
 - (イ) 使用上の誤りおよび不当な修理や改造による故障および損傷。
 - (ロ) お買い上げ後の落下等による故障および損傷。
 - (ハ) 火災、地震、落雷、水害、その他の天災地変、異常電圧による故障および損傷。
 - (ニ) 一般家庭用以外（例えば業務用の長時間使用、車輛、船舶への搭載）に使用された場合の故障および損傷。
 - (ホ) 本書のご提示がない場合。
 - (ヘ) 本書にお買い上げ年月日、お客様名、販売店名の記入のない場合、あるいは字句を書き換えた場合。
 - (ト) 譲渡、転売、リサイクル店（中古品）、中古販売店、オークション等により入手された場合。
5. 保証期間内でも商品を修理窓口へ送付された場合の送料はお客様の負担となります。
6. 本書は日本国内においてのみ有効です。日本国外からの修理依頼や補修用部品・消耗部品の発送依頼には対応していません。
Effective only in Japan. We do not offer repair service or dispatch maintenance parts or consumables internationally.
7. 本書は再発行致しませんので、紛失しないよう大切に保管してください。

修理メモ

※この保証書は、本書に明示した期間、条件のもとにおいて無料修理をお約束するものです。従ってこの保証書によって保証書を発行している者（保証責任者）、およびそれ以外の事業者に対するお客様の法律上の権利を制限するものではありません。保証期間経過後の修理等についてご不明の場合は、お買い上げの販売店、または取扱説明書の小泉成器株式会社「お客様相談窓口」にお問い合わせください。

※保証期間経過後の修理について詳しくは取扱説明書の「アフターサービスについて」をご覧ください。

卓上扇風機

保証書 持込修理

本書は、本書記載内容（裏面記載）で無料修理を行うことをお約束するものです。お買い上げの日から下記期間中故障が発生した場合は、本書をご提示の上、お買い上げの販売店に修理をご依頼ください。

型番	KLF-1365		
お買い上げ年月日	年	月	日
無料修理保証期間	対象部分	期間（お買い上げ日より）	
	本体	1年	
お客様	お名前	見本様	
	ご住所		
販売店	店名・住所・電話		

★販売店の皆様へのお願い 必ず全項目をご記入、ご捺印の上、お客様にお渡しください。
小泉成器株式会社 本社 〒541-0051 大阪市中央区備後町3丁目3番7号 TEL.06(6268)1423

お客様相談窓口

製品のお問い合わせ、修理に関するご相談、部品の購入に関するご相談は



ナビダイヤル (全国共通番号) **0570 (07) 5555**

※ナビダイヤルがご利用いただけない場合 **TEL. 03 (3570) 6730**

受付時間：平日 9：00～17：00（土・日・祝日・夏期休暇・年末年始を除く）

小泉成器株式会社 〒541-0051 大阪市中央区備後町3丁目3番7号