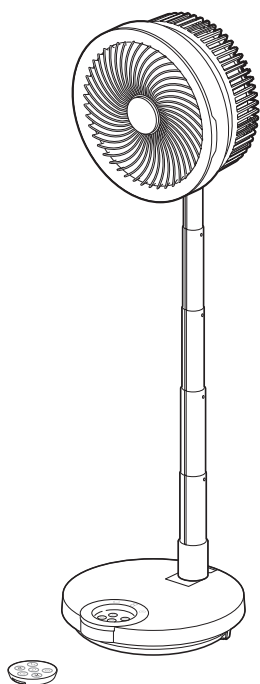


リビング扇風機 KLF-1863

取扱説明書 (保証書付)

ご使用前に必ずお読みください。



目次

安全上のご注意	1~4
知っておいていただきたいこと	5
各部のなまえ	6~7
リモコンについて	8
ご使用前の準備	9~10
正しい使いかた	10~13
運転を開始する	10
風量を調節する	10
首振り運転する	11
切タイマーを使う	12
入タイマーを使う	12
ライト機能を使う	13
運転を停止する	13
お手入れのしかた	14~16
保管のしかた	17
故障かな?と思ったら	18
長期使用製品安全表示制度に基づく本体表示について	19
仕様	20
別売部品について	20
アフターサービスについて	21
お客様の個人情報の取り扱いについて	21
保証・無料修理規定	22
保証書	23
お客様相談窓口	23


このたびは、コイズミリビング扇風機をお買い上げいただき、まことにありがとうございます。正しくご使用いただくために、ご使用前に必ずこの取扱説明書をよくお読みください。なお、この取扱説明書には保証書が付いています。お読みになった後は、お使いになる方がいつでも見られる場所に大切に保管してください。

●特に1~5ページの「安全上のご注意」と「知っておいていただきたいこと」を必ずお読みください。

安全上のご注意

※ご使用前に、この「安全上のご注意」をよくお読みの上、正しくお使いください。

※ここに示した注意事項は、製品を安全に正しくお使いいただき、お使いになる方や他の人への危害や損害を未然に防止するためのものです。また注意事項は、危害や損害の大きさと切迫の程度を明示するために、誤った取り扱いをすると生じることが想定される内容を「警告」「注意」の2つに区分しています。いずれも安全に関する重要な内容ですので、必ず守ってください。

 **警告** 誤った取り扱いをしたときに、死亡または重傷を負う可能性があるもの

 **注意** 誤った取り扱いをしたときに、使用者が傷害を負ったり、物的損害の可能性のあるもの

絵表示の例



○記号は、禁止の行為であることを告げるものです。図の中や近傍に具体的な禁止内容(左図の場合は分解禁止)が描かれています。



●記号は、行為を強制したり指示したりする内容を告げるものです。図の中に具体的な指示内容(左図の場合は電源プラグをコンセントから抜いてください)が描かれています。

※お読みになった後は、お使いになる方がいつでも見られる場所に必ず保管してください。

警告



●故障・異常時には、直ちに使用を中止する。

そのまま使用すると、発煙・発火、感電、けがに至る恐れがあります。

- ・USBケーブルを動かすと通電したり、しなかったりする。
- ・運転中に異常な音や振動がする。
- ・USB-ACアダプター・USBケーブル・本体などが異常に熱い。
- ・こげくさい臭いがする。

※このような症状のときはすぐに電源を切ってUSB-ACアダプターを抜き、お買い上げの販売店へ点検、修理を依頼してください。

●USB-ACアダプター・USBケーブルは根元まで確実に差し込む。

感電・ショート・発煙・発火の恐れがあります。

●USB-ACアダプター・USBケーブルは清潔にする。刃および刃の取付面、コネクタにほこりが付着している場合は拭き取る。

ショート・火災の原因となります。



●改造はしない。修理技術者以外の方は、分解したり修理をしない。

火災・感電・けがの原因となります。修理はお買い上げの販売店または小泉成器株式会社「お客様相談窓口」にご相談ください。

警告

●ガードの中や、すき間にピンや針金などの金属物など、異物を入れない。
感電や異常動作してけがをすることがあります。

●USBケーブルを束ねて使用しない。
発熱による火災の原因となります。

●USBケーブルやUSB-ACアダプターが傷んだり、コンセントの差し込みがゆるいときは使用しない。
感電・ショート・発火の原因となります。

●子供だけで使用させたり、乳幼児の手の届く場所で使用しない。
けが・感電の原因となります。



●梱包材を子供の手の届く場所に置かない。
口や鼻をふさいだり、口に入れるなどして窒息する恐れがあります。

●羽根・前ガードを取りはずして運転しない。
けがの原因となります。

●USBケーブルを傷付ける・加工する・無理に曲げる・引っ張る・ねじる・重い物を載せる・はさみ込む・リビング扇風機の下を通すなどしない。
USBケーブルが破損し、火災・感電の原因となります。

●USBケーブルを本体に巻き付けない。
USBケーブルが断線して、ショートなどによる感電や火災の原因となります。

●USBケーブルがよじれたままでは使用しない。
ショートして火花が出ることがあります。

●AC100V以外では使用しない。(日本国内専用)
火災・感電の原因となります。
AC200V・船舶の電源・直流電源などAC100V以外では使用しないでください。



●ぬれた手でUSB-ACアダプターを抜き差ししない。
感電やけがをすることがあります。



●発熱器具の近くに置かない。
樹脂部分が溶けて引火する原因となります。

安全上のご注意

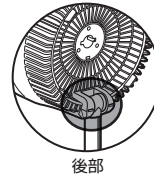
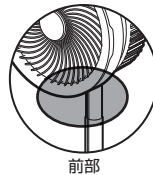
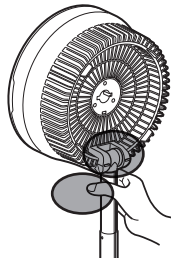
⚠ 注意

●USBケーブルを抜くときは、必ず先端のコネクタを持って引き抜く。
感電やショートして発火することがあります。

●持ち運びの際は、落下させないように注意する。
けがの原因となります。

●本体の移動やお手入れは、必ず運転を停止してUSBケーブルを接続端子から抜いてから行う。
感電やけがをすることがあります。

●上下の角度調節時は、○部分で指をはさまないようにする。
けがの原因となります。



●リモコン用電池は乳幼児の手の届かない場所に保管する。
万一飲み込んだ場合には直ちに医師にご相談ください。

●長期間使用しないときはリモコン用電池を取り出しておく。
電池の液漏れで回路がショートし、火災・けが・汚損の原因となります。



●外出時、長時間使用しないときは、USB-ACアダプターをコンセントから抜く。
けがや絶縁劣化による感電・漏電火災の原因となります。



●長時間身体に風を当てない。
健康を害する恐れがあります。
次のような方がお使いのときは特に注意してください。
・乳幼児 ・自分で操作できない方 ・お年寄り

●カーテンなど、風に吸い込まれやすい物の近くで使用しない。
また、家具や障害物・テープなどで吸込口や吹出口をふさがない。
故障や事故の原因となります。

⚠ 注意

● 次のような場所で使用しない。

- ・ 温室や浴室、屋外など高温・多湿・雨や水のかかる場所
 - ・ ガスレンジなど炎の近く、引火性ガスのある場所
 - ・ 油・ほこり・薬品などが付きやすい場所
 - ・ 直射日光の当たる場所
 - ・ 暖房器具の温風が当たる場所
- 感電やショート・発火の原因となります。

● 毛足の長い敷物の上や座ぶとんの上など、不安定な場所で使用しない。

故障や破損・けがの原因となります。

● 強い衝撃や振動を与えない。

故障の原因となります。

● 手で左右に首振りしない。

故障の原因となります。

● 本体を横にねかせて使用しない。

故障や事故・けがの原因となります。

● 本体に乗ったり、寄りかかったり、腰かけたりしない。

けがや故障の原因となります。

● USBケーブルを取り付けたまま持ち運んだり、保管したりしない。

故障やUSBケーブルの断線の原因となります。

● 移動する際は、引きずらない。

故障や床を傷付ける原因となります。

● 業務用として使用しない。また不特定多数の人が使用する場所に置かない。

連続過負荷による故障の恐れがあります。

● リモコン用電池は加熱したり、分解したり、火や水の中に入れてない。

電池の発熱・破裂・破損・液漏れにより、火災・けがの原因となります。

● 指定以外のリモコン用電池を使用しない。

電池の発熱・破裂・破損・液漏れにより、火災・けがや周囲を汚損する原因となります。

● 水につけたり、水やお茶などをかけたりしない。

万一かかったときは、漏電や感電、過熱の恐れがありますので、直ちに使用を中止し、販売店の点検を受けてください。

● 使用中、吹出口や吸込口のすき間に手や指を入れない。

けがの原因となります。



知っておいていただきたいこと

設置について

- カーテンなど風に吸い込まれやすい物から離して設置してください。
- 上方から落下物の恐れがない場所に設置してください。
- 吹出口や吸込口をふさがないようにしてください。
- 水平で安定したじょうぶな床の上に設置してください。
- 高温・多湿・雨や水のかかる場所・直射日光の当たる場所・ほこりの多い場所・暖房器具の温風が当たる場所に設置しないでください。
- 人がよく通る場所や、就寝中に手が届く場所に設置しないでください。
- 必ず羽根・前ガードを取り付けてからご使用ください。

移動について

- 運転を停止してUSB-ACアダプターをコンセントから抜いてから移動させてください。
- 必ず伸縮スタンド部分を持ち、本体に手を添えて、持ち上げて移動させてください。(右図参照)
- ひきずらないよう注意してください。
- 強い衝撃を与えないように注意してください。
- USBケーブルを引きずったり、引っ掛けたり、ふみつけたりしないよう注意してください。
- 本体が手や足に落下するとかがをしったり、床などに落とすと破損の原因となりますので注意してください。



首振り運転について

- 手動で左右に首振りしないでください。
- 首振り運転時、位置確認のためしばらく首振り運転を開始しないことがあります。異常ではありません。

メモリー機能について

本体やリモコンの電源ボタンで電源を切った場合、風量、首振り運転の設定を電源を切る前の状態で記憶します。(USB-ACアダプターをコンセントから抜いたり停電したときは、記憶されている内容は消えます。)

操作部のランプについて

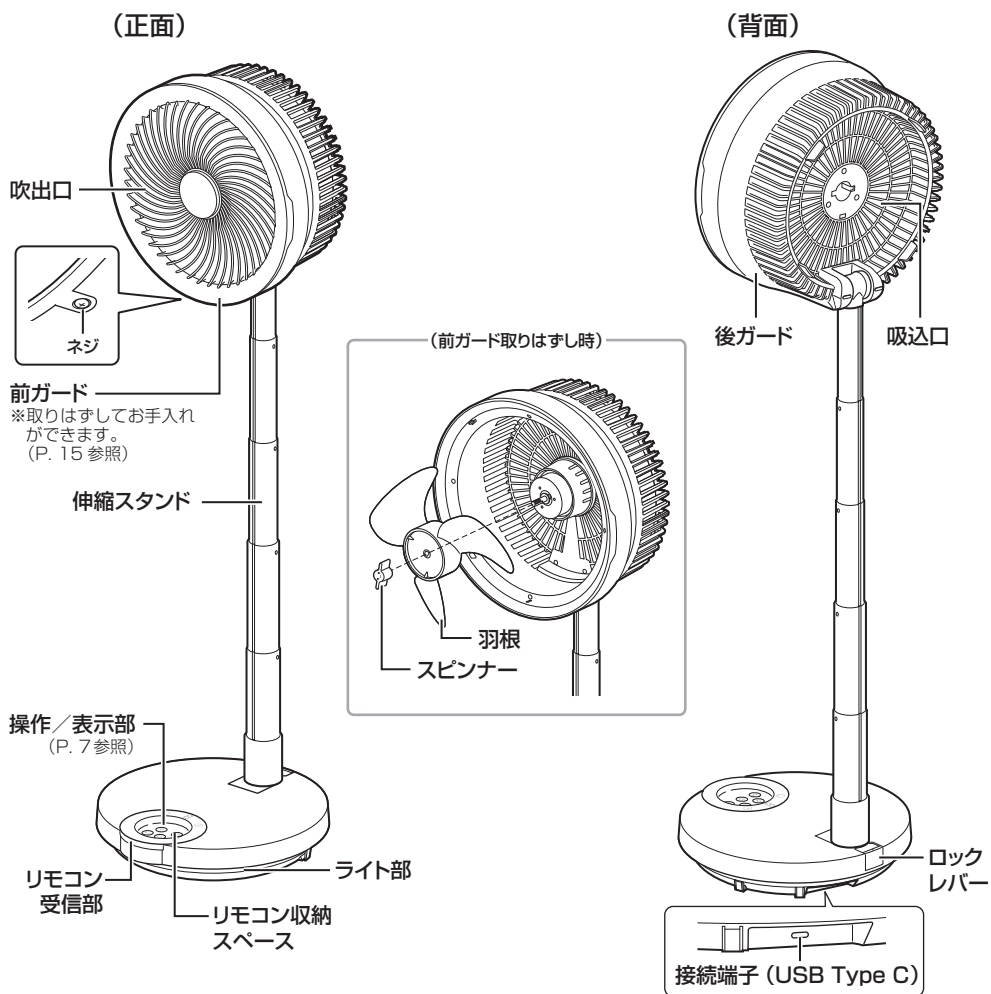
無操作状態で約30秒経過すると、操作部のランプは暗くなります。

電源機器について

- 付属のUSB-ACアダプターやUSBケーブルは、本製品用に設計されています。他製品に使用すると、その製品の性能を発揮できないことがあります。
- 本製品は、USB Power Deliveryに対応している電源機器(ACアダプターやモバイルバッテリー)を使用することもできます。下記①～③の要件をすべて満たす電源機器が使用できます。
 - ①USB Power Deliveryに対応している機器
 - ②出力電圧が、9Vまたは12Vのどちらかを出力できる機器
 - ③出力電力が、20W以上を出力できる機器※上記以外の電源機器を使用すると、本製品の性能を制限されます。
- 出力電圧が9Vまたは12V以外の電源機器を使用すると、最大風量は4となり、首振り運転はできません。
- USB Power Deliveryに対応している電源機器であっても、USB Type Cプラグ以外のUSBケーブル(片側がUSB Type AやmicroUSB Type Bなど)や変換アダプター(USB Type AからUSB Type Cなど)で接続すると、本製品は正しく動作しません。
- USB Power Deliveryに対応しているすべての電源機器(ACアダプターやモバイルバッテリー)での動作を保証するものではありません。

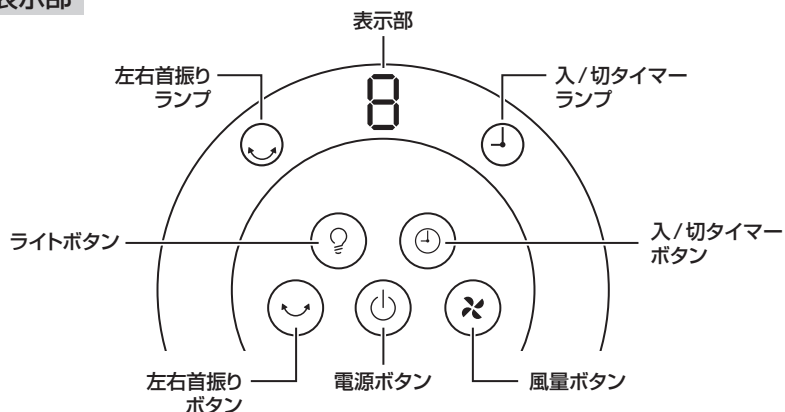
各部のなまえ

本体

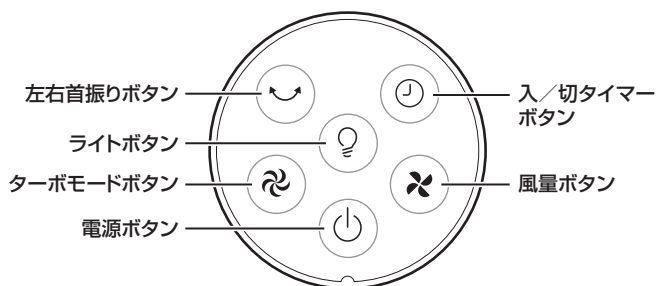


各部のなまえ

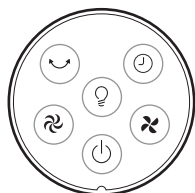
操作 / 表示部



リモコン (型番 : KLF-19)



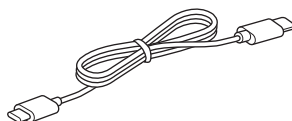
●リモコン※



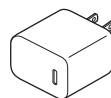
●ボタン電池
(CR2025) × 1個※



●USBケーブル※



●USB-ACアダプター※
(型番 : KLF-9004)



名称の横に※が付いているものは付属品です。

リモコンについて

電池の入れかた

- ①リモコン背面の電池カバーを引き出す。
※ツメを押しながら引き出してください。
- ②ボタン電池 (CR2025) を⊕側を上にして電池カバーにセットする。
- ③電池カバーを閉める。

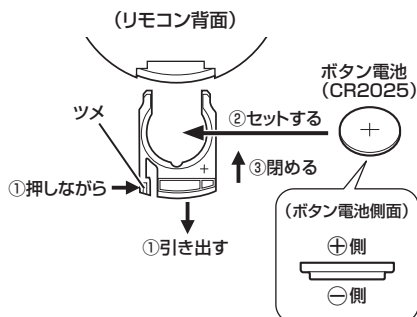
電池の交換目安

電池が消耗してくると、ボタンを押しても反応しない、反応が遅いなどの現象が生じます。このようなときは、新しい電池と交換してください。

ご注意

ボタン電池の発熱・破裂・破損・液漏れ防止のために次のことをお守りください。

- 長期間使用しないときは、ボタン電池を取り出しておいてください。
- プラスとマイナスは正しく入れてください。
- 火や水の中への投入や、分解、加熱などはしないでください。



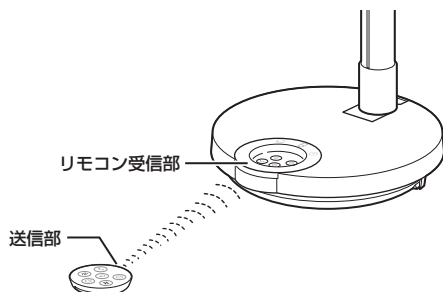
リモコンの使いかた

リモコンのボタンは本体の操作ボタンと同様に使用できます。(ターボモードボタン (P.10) を除く)

送信部を本体のリモコン受信部に向けて操作してください。
(使用可能範囲：本体から約3m・約30°)

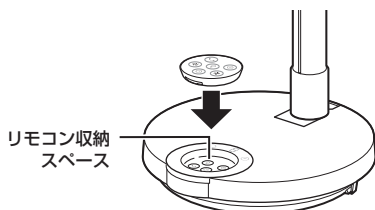
※リモコンと本体のリモコン受信部の間に障害物がないことを確認してください。

※リモコンを使用する際はリモコン収納スペースからリモコンを取り出し、本体に向けて操作してください。



リモコンの収納

本体のリモコン収納スペースに収めます。



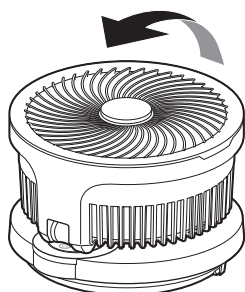
ご使用前の準備

扇風機をセットします。

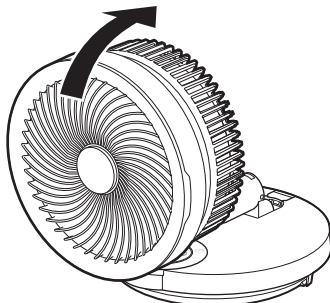
ご注意

- 扇風機をセットするときや持ち運び・お手入れ・収納の際は、必ずUSB-ACアダプター、USBケーブルを接続端子から抜いて動作が完全に停止してから行ってください。感電・けがの原因となります。
- 本体は、水平で安定した場所に設置してください。不安定な場所で使用すると、転倒してけが・故障の原因となります。
- 運転中や伸縮スタンドを伸ばした状態で、ロックレバーを押さないでください。ガードが倒れてけが・故障の原因となります。
- セットするときは、各部のすき間や可動部に指や手をはさまないように注意してください。

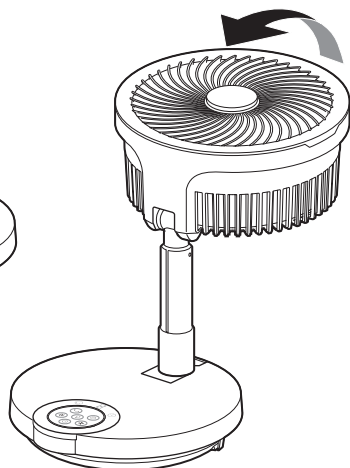
1 ガードを起こします。



2 ガードと伸縮スタンドをカチッと音がするまで垂直に立てます。

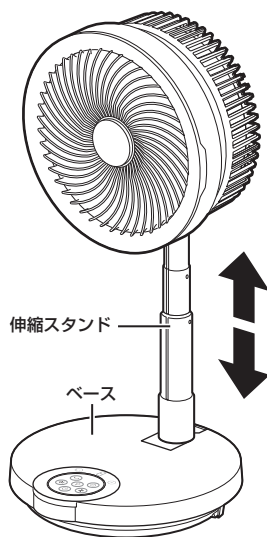


3 さらにガードを起こします。



高さ調節のしかた

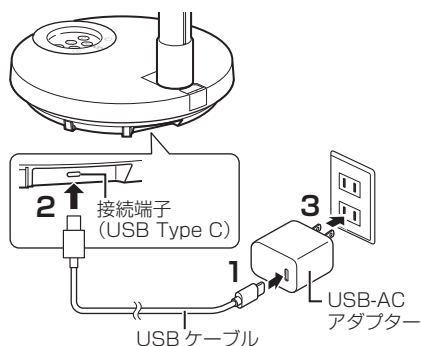
ベースを押さえ、伸縮スタンドを持ってお好みの高さまで上下に調節してください。



運転前に

- 1 USBケーブルのUSBコネクタ (USB Type C) を付属のUSB-ACアダプターの接続端子に差し込みます。
- 2 USBケーブルのUSBコネクタ (USB Type C) を本体の接続端子に差し込みます。
- 3 USB-ACアダプターをコンセントに差し込みます。

※USB-ACアダプターは、別売部品としてご購入いただけます (P.20参照)。



正しい使いかた

運転を開始する

電源ボタンを押す。

操作部/リモコン



- 表示部の風量ランプが点灯します。
- 初めて運転したときは、風量 [1] で運転します。

表示部

風量 [1]



表示例

風量を調節する

風量ボタンを押す。

操作部/リモコン



- 風量ボタンを押すたびに、風量が切り替わります。
- 風量は [1] ~ [8] の8段階から選べます。

※本体やリモコンの電源ボタンで電源を切った場合、風量を記憶しています。(USB-ACアダプターをコンセントから抜いたり、USBケーブルを本体やUSB-ACアダプターの接続端子から抜いたとき、また停電したときは、記憶されている内容は消えます。)

表示部

風量 [1]

風量 [2]

風量 [8]



- リモコンのターボモードボタンを押すと、最大風量「8」になります。
- 本体の風量ボタンを長押し (約3秒) すると、最大風量「8」になります。もう一度長押し (約3秒) すると、元の風量に戻ります。

正しい使いかた

首振り運転する

左右の首振り 首振りボタンを押す。

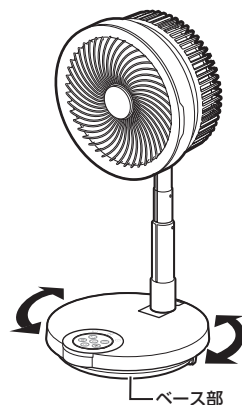
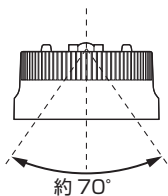
操作部/リモコン



表示部



■左右の首振りの可動範囲



- 表示部の首振りランプが点灯します。
- 左右の首振り時は、ベース部より上が左右に首振りします。首振りの可動範囲は約70°です。
- ボタンを押すとその位置で首振りを停止します。

ご注意

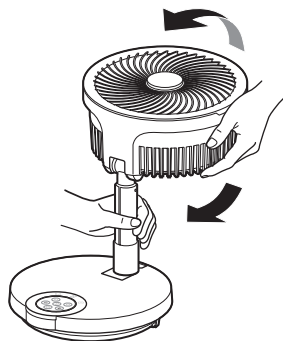
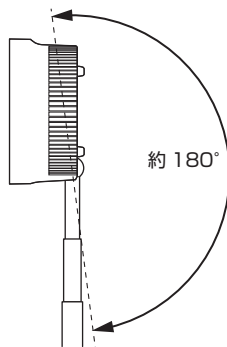
- 手動で左右に首振りしないでください。
- 首振り運転時、位置確認のためしばらく首振り運転を開始しないことがありますが、異常ではありません。

上下の角度調節

伸縮スタンドをしっかりと握り、ガードを持って、手動でガードの角度を調節する。

- 上下の角度調節範囲は約180°です。

■上下の首振りの可動範囲



ご注意

- 上下の角度調節可能範囲を超えて無理に動かさないでください。故障する原因となります。

切タイマーを使う

●設定した時間経過後に、自動的に運転を停止する機能です。

運転中に入／切タイマーボタンを押す。

操作部／リモコン



- 入／切タイマーボタンを押すたびに、設定時間が下図のように切り替わります。
表示部に設定時間が5回点滅したあと、点灯表示に切り替わります。
- 切タイマーは1時間単位で [1 時間後] ～ [8 時間後] に設定できます。
- 設定時間が経過すると、自動的に運転を停止します。
- 設定時間経過前に運転を停止すると、切タイマーは解除されます。
運転停止後、電源ボタンを押すと、運転停止前の風量、首振りの設定で運転します。
- 切タイマーの動作中、表示部には風量とタイマー残り時間が交互に表示されます。

表示部

切タイマー解除 [1 時間後] に設定 [8 時間後] に設定



※ライト機能使用時は、切タイマーで運転停止する際、ライトも消灯します。

入タイマーを使う

●設定した時間経過後に、自動的に運転を開始する機能です。

停止中に入／切タイマーボタンを押す。

操作部／リモコン



- 入／切タイマーボタンを押すたびに、設定時間が下図のように切り替わります。
表示部に設定時間が5回点滅したあと、点灯表示に切り替わります。
- 入タイマーは1時間単位で [1 時間後] ～ [8 時間後] に設定できます。
- 設定時間が経過すると、自動的に運転を開始します。
- 設定時間経過前に運転を開始すると、入タイマーは解除されます。
- 運転開始時の風量、首振りをお好みで設定してください。
(タイマーボタンを押した後設定します。)
- 入タイマーの動作中、表示部には風量とタイマー残り時間が交互に表示されます。

表示部

[1 時間後] に設定 [8 時間後] に設定 入タイマー解除 (表示なし)



正しい使いかた

ライト機能を使う

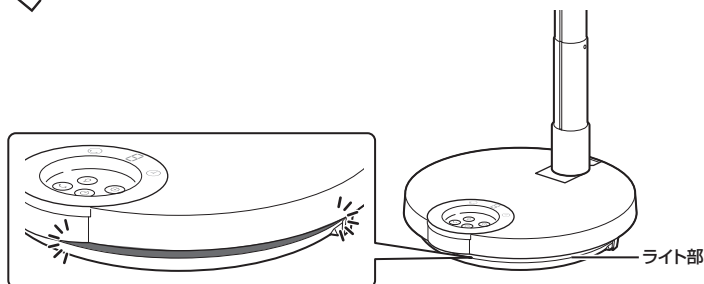
ライト機能は、ファンの運転・停止状態にかかわらずご使用いただけます。

ライトボタンを押す。

操作部／リモコン



- ボタンを押すたびに下図のライト部が点灯／消灯します。
- ※ 電源ボタンでは点灯・消灯できません。
- ※ 切タイマー使用時は、切タイマーで運転停止する際、ライトも消灯します。



運転を停止する

電源ボタンを押す。

操作部／リモコン



- 点灯している操作部のランプがすべて消灯します。
- 切タイマーを設定している場合は、設定が解除されます。
- 再度、電源ボタンを押すと、運転停止前の風量、首振り、モードの設定で運転します。
- ライト機能を使用している場合、ライトは消灯しません。ライトを消灯する場合は、ライトボタンを押してください。

使用後は

運転を停止し、動作が停止した後、USB-ACアダプターをコンセントから抜き、USBケーブルを本体の接続端子から取りはずします。

お手入れのしかた

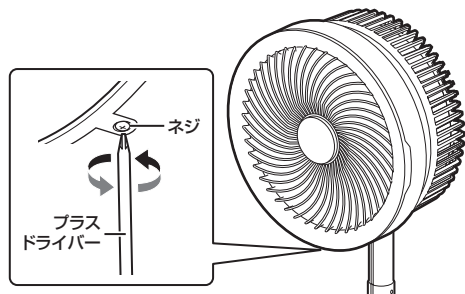
ガードや羽根にごみやほこりなどがたまると、風量の低下や故障の原因となりますので、定期的にお手入れしてください。

※運転を停止して、USB-ACアダプターをコンセントから抜き、前ガード・羽根を取りはずしてお手入れしてください。(下記参照)

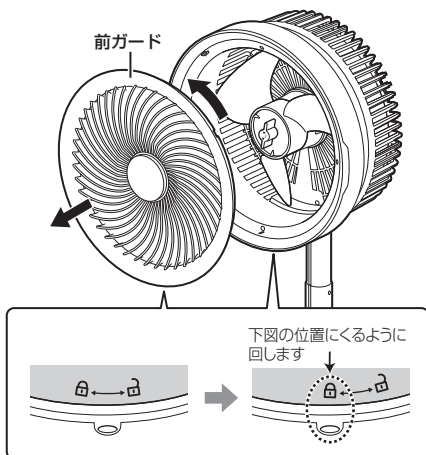
前ガード・羽根の取りはずしかた

1 前ガードを取りはずします。

①前ガード下部にあるネジをプラスドライバーで取りはずします。

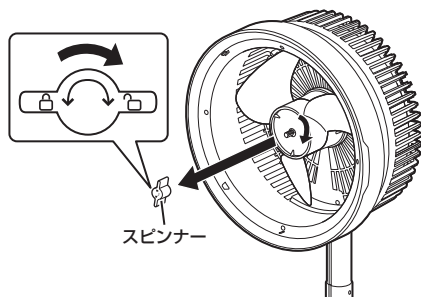


②前ガードを反時計回りに回転が止まるまで回し、取りはずします。

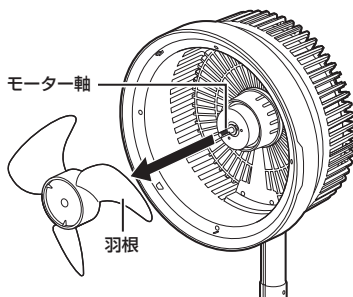


2 羽根を取りはずします。

①スピナーを時計回りに回して取りはずします。

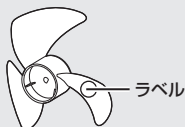


②羽根をモーター軸から取りはずします。



ご注意

- モーター軸は鋭利ですので、取りはずし時にけがをしないようご注意ください。
- 羽根のラベルは法で定められた表示ですので、はがさないでください。



お手入れのしかた

ご注意

- 伸縮スタンドを伸ばした状態のままお手入れをしないでください。転倒し、けが・故障の原因となります。
- ロックレバーを引くときは、必ずガードを一番下まで下げ、ガードを持ちながら引いてください。

本体・ガード・羽根のお手入れ

薄めた台所用洗剤（中性）にやわらかい布などを浸してしぼり、汚れを拭き取ります。その後、洗剤が残らないように、乾いた布でもう一度拭き取ってください。

〈汚れがひどい場合〉

- 前ガード・羽根は水洗いすることができます。水洗い後は、よく乾燥させてから正しく取り付けてください。

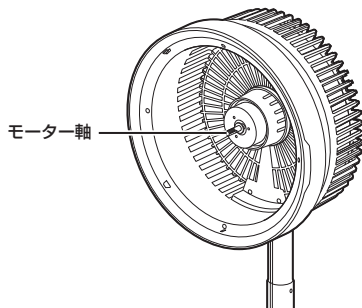
ご注意

- 操作部、本体内部の電気部品には絶対に水をかけないでください。感電や故障の原因となります。
- シンナー、ベンジンなどは絶対に使用しないでください。本体を傷めます。また変色、変形の原因となります。

※お手入れ後は、前ガード・羽根を正しく取り付けてください。（下記参照）

モーター軸のお手入れ

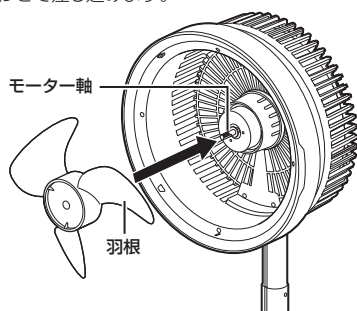
やわらかい乾いた布で汚れを拭き取ります。さび防止のため、薄くミシン油を塗ることをおすすめします。



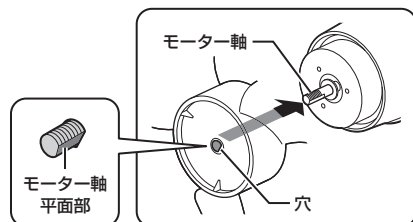
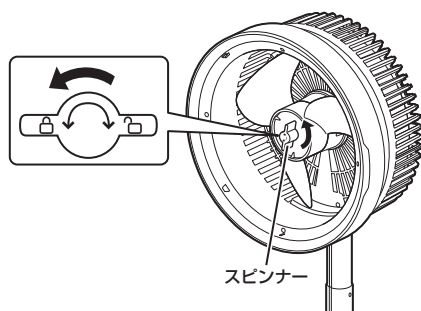
前ガード・羽根の取り付けかた

1 羽根を取り付けます。

①モーター軸の平面部に羽根取付穴の平面部を合わせて差し込みます。



②スピナーを反時計回りに回して締め付けます。

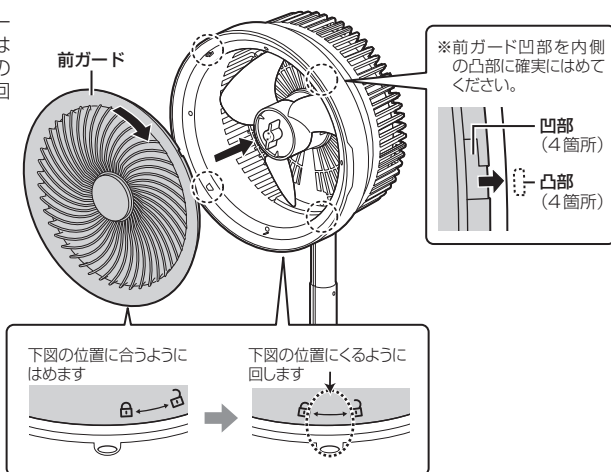


ご注意

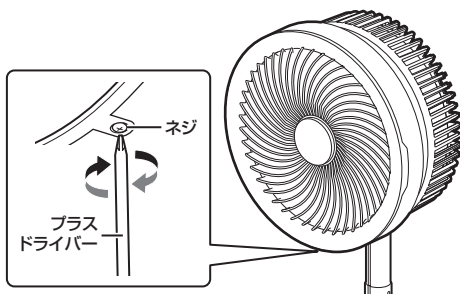
- モーター軸は鋭利ですので、取り付け時にけがをしないようご注意ください。
- スピナーはしっかりと締め付けて固定してください。羽根がはずれ、けがの原因となります。

2 ガードを取り付けます。

- ①前ガードの刻印を目印にして、前ガードの凹部を本体の凸部に合わせてはめ込み、前ガードのネジ穴と本体のネジ穴が合うように、ガードを時計回りに回転が止まるまで回します。



- ②前ガード下部にあるネジ穴にネジを取り付け、プラスドライバーで締めて固定します。



ご注意

- 前ガードは確実にはめ込み、ネジをしっかりと締めて固定してください。前ガードがはずれ、けがの原因となります。

保管のしかた

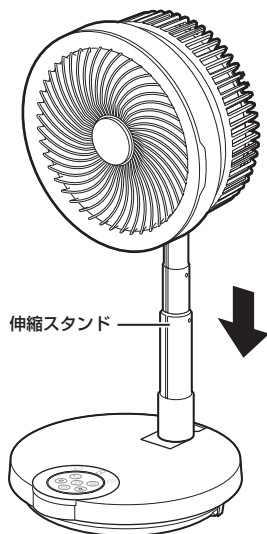
- ・お手入れした後、陰干して乾燥させてください。
- ・各部のすき間や可動部に指や手をはさまないように注意してください。
- ・USB-ACアダプター、USBケーブルを取りはずし、リモコンはベースのリモコン収納スペースへ置いてください。
- ・折りたたみ後は、ポリ袋などに包み、直射日光の当たらない湿気の少ない場所に保管してください。

ご注意

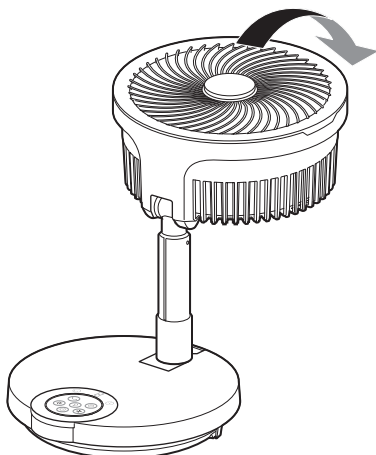
- 伸縮スタンドを伸ばした状態でロックレバーを引かないでください。ガードが倒れて、けが・故障の原因となります。

収納のしかた

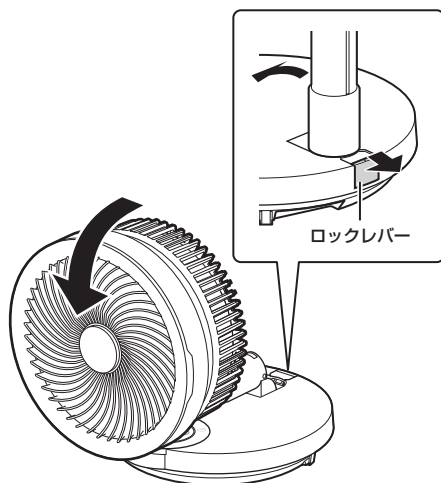
1 ガードを一番下まで下げます。



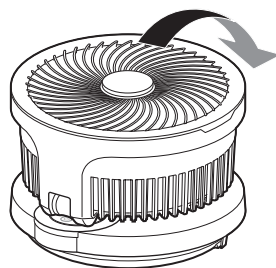
2 ガードを後方へ倒します。



3 ガードを持ち、指の腹でロックレバーを横にずらしながら伸縮スタンドをゆっくりと倒します。



4 さらにガードを折りたたみます。



故障かな?と思ったら

修理を依頼される前に、この取扱説明書をよくお読みいただき、次の点検をしてください。それでも異常のある場合は、商品に保証書を添えてお買い上げの販売店にご持参ください。

このようなとき	点 検	処置のしかた
運転しない	●USB-ACアダプターがコンセントにしっかり差し込まれていますか？	USB-ACアダプターをコンセントに確実に差し込んでください。
	●USBコネクタは、USB-ACアダプターのUSB接続端子と本体の接続端子に、しっかり差し込まれていますか？	USBコネクタを、USB-ACアダプターのUSB接続端子と本体の接続端子に、確実に差し込んでください。
羽根は回るが異常な音がる	●羽根やガードがしっかり取り付けられていますか？	正しく取り付けてください。(P. 15 ~ 16参照)
	●ガードが変形して、羽根に当たっていませんか？	USB-ACアダプターをコンセントから抜いて、お買い上げの販売店にご連絡ください。
風の吹き出しが弱い	●ガードや羽根にごみやほこりがたまっていますか？	ガードや羽根のお手入れをしてください。(P. 15参照)
	●吹出口の前に物を置いていませんか？	「設置について」(P. 5参照)をお守りいただき、正しく設置してください。
	●吸込口がふさがっていませんか？	
USB-ACアダプターが異常に熱くなる	●コンセントの刃受け部がゆるくなっていますか？	コンセントをお調べください。
	●DC9V以上対応のPD対応アダプターを使用していますか？	対応している電圧でご使用ください。(P. 5参照)
運転が途中で止まる	●切タイマーを設定しませんでしたか？	切タイマーを設定すると、設定した時間経過後に自動的に運転を停止します。(P. 12参照)
勝手に運転が始まる	●入タイマーを設定しませんでしたか？	入タイマーを設定すると、設定した時間経過後に自動的に運転を開始します。(P. 12参照)
運転は停止しているのにライトが消えない	●ライトの点灯/消灯はライトボタンで操作してください。(電源ボタンでは点灯/消灯しません。)	
リモコンで操作できない	●リモコンの電池が古くなっていませんか？	新しい電池と交換してください。(P. 8参照)
	●リモコンの電池の入れかたが間違っていますか？	リモコンの電池の+-を確かめてください。(P. 8参照)
首振りが止まる	● <u>首振り運転時と停止時、位置確認のため大きく首振りをしたまま止まる場合がありますが、異常ではありません。</u>	

長期使用製品安全表示制度に基づく本体表示について

(本体への表示内容)

- 経年劣化により危害の発生が高まる恐れがあることを注意喚起するために以下の内容の表示を本体に行っています。

【製造年】本体に4桁で表示してあります。



【設計上の標準使用期間】5年

設計上の標準使用期間を超えてお使いいただいた場合は、経年劣化による発火・けがなどの事故に至る恐れがあります。

(設計上の標準使用期間とは)

- 運転時間や温湿度など、標準的な使用条件に基づく経年劣化に対して、製造した年から安全上の支障なく使用することができる標準的な期間です。
- 設計上の標準使用期間は、無償保証期間とは異なります。また偶発的な故障を保証するものでもありません。
- 無償保証期間は、お買い上げの日から1年間です。

■標準的な使用条件 (JIS C 9921-1 による)

大項目	中項目	小項目	備考	
環境条件	電圧	単相 100V	製品の定格電圧による	
	周波数	50Hz/60Hz		
	温度	30℃		
	湿度	65%		
	設置条件	標準設置	製品の取扱説明書による	
負荷条件		定格負荷 (風速)	製品の取扱説明書による	
想定時間等	扇風機 (含む壁掛け扇、天井旋回扇)	1日あたりの使用時間	8 (h/日)	
		1日使用回数	5 (回/日)	
		1年間の使用日数	110 (日/年)	
		スイッチ操作回数	550 (回/年)	
		首振運転の割合	100 (%)	

※環境条件の湿度65%は、JIS Z 8703の試験状態を参考としている。

- 「経年劣化」とは
長期間にわたる使用や放置にとまない生じる劣化をいいます。

愛情点検

★長年ご使用のリビング扇風機の点検を!



このような
症状は
ありませんか

- 電源を入れても、ときどき運転しないときがある。
- USBケーブルを動かすと通電したり、しなかったりする。
- 運転中に異常な音や振動がする。
- USB-ACアダプター・USBケーブル・本体が異常に熱い。
- こげくさい臭いがする。
- その他の異常、故障がある。

ご使用
中止

このような症状のときは、故障や事故防止のため、電源を切り、コンセントからUSB-ACアダプターを抜いて、必ず販売店にご相談ください。

仕様

■本体

電 源	USB給電式
消 費 電 力	18W
外 形 寸 法	約255 (幅)×265 (奥行)×440～900 (高さ) mm
質 量	約3.2kg
付 属 品	リモコン、ボタン電池 (CR2025)×1個、USBケーブル、USB-ACアダプター

■USB-ACアダプター 型番：KLF-9004 (PD0202JC)

入 力	AC100-240V 50/60Hz
出 力	DC5V 3.0A
	DC9V 2.22A
	DC12V 1.67A

■USBケーブル

タ イ プ	CtoCケーブル
出 力	最大3A

※本機の仕様および外観については、改良のため予告なく変更することがあります。

別売部品について

- USB-ACアダプターは別売部品としてご購入いただけます。別売部品を依頼される場合は、小泉成器株式会社「お客様相談窓口」にお問い合わせください。

名 称	型 番
USB-ACアダプター	KLF-9004

アフターサービスについて

1. 保証書

- この取扱説明書には保証書が付いています。

保証書はお買い上げの販売店で「販売店名・お買い上げ日」などの記入をご確認の上、内容をよくお読みの後、大切に保管してください。保証期間はお買い上げ日より1年間です。

2. 修理を依頼されるとき

- 保証期間中は

商品に保証書を添えてお買い上げの販売店にご持参ください。保証の記載内容により無料修理いたします。

- 保証期間が過ぎているときは

お買い上げの販売店にご相談ください。修理により使用できる場合は、お客様のご要望により有料修理いたします。

3. 補修用性能部品の保有期間

- リビング扇風機の補修用性能部品の保有期間は製造打切後8年です。

補修用性能部品とはその製品の機能を維持するために必要な部品です。

4. アフターサービスについてご不明の場合

- アフターサービスについてご不明の場合には、お買い上げの販売店か、小泉成器株式会社「お客様相談窓口」にお問い合わせください。

お客様の個人情報のお取り扱いについて

お受けしましたお客様の個人情報は当社個人情報保護方針に基づき適切に管理いたします。また、お客様の同意がない限り、業務委託をする場合および法令に基づき必要と判断される場合を除き、第三者への開示は行いません。

〈利用目的〉

お受けしました個人情報は、商品・サービスに関わることに関するお問い合わせおよび修理対応のみを目的として使用させていただきます。

なお、この目的のために小泉成器株式会社および関係会社で上記個人情報を利用することがあります。

〈業務委託の場合〉

上記目的の範囲内で対応業務を委託する場合、委託先に対しては当社と同等の個人情報保護を実施させるとともに適切な管理・監督をいたします。

保証・無料修理規定

1. 取扱説明書、本体貼付ラベル等の注意書に従った**正常な使用状態で保証期間内に故障**した場合、「**無料修理**」致します。
2. 保証期間内に故障して無料修理をお受けになる場合には、**商品と本書をご持参ご提示の上、お買い上げの販売店にご依頼ください。**
3. **ご購入、ご購入品等**で本保証書に記入してあるお買い上げの販売店に修理がご依頼できない場合には、取扱説明書の小泉成器株式会社「お客様相談窓口」へご相談ください。
4. 保証期間内でも次の場合には有料修理になります。
 - (イ) 使用上の誤りおよび不当な修理や改造による故障および損傷。
 - (ロ) お買い上げ後の落下等による故障および損傷。
 - (ハ) 火災、地震、落雷、水害、その他の天災地変、異常電圧による故障および損傷。
 - (ニ) 一般家庭用以外（例えば業務用の長時間使用、車輛、船舶への搭載）に使用された場合の故障および損傷。
 - (ホ) 本書のご提示がない場合。
 - (ヘ) 本書にお買い上げ年月日、お客様名、販売店名の記入のない場合、あるいは字句を書き換えた場合。
 - (ト) 譲渡、転売、リサイクル店（中古品）、中古販売店、オークション等により入手された場合。
5. 保証期間内でも商品を修理窓口へ送付された場合の送料はお客様の負担となります。
6. 本書は日本国内においてのみ有効です。日本国外からの修理依頼や補修用部品・消耗部品の発送依頼には対応しておりません。
Effective only in Japan. We do not offer repair service or dispatch maintenance parts or consumables internationally.
7. 本書は再発行致しませんので、紛失しないよう大切に保管してください。

修理メモ

※この保証書は、本書に明示した期間、条件のもとにおいて無料修理をお約束するものです。従ってこの保証書によって保証書を発行している者（保証責任者）、およびそれ以外の事業者に対するお客様の法律上の権利を制限するものではありません。保証期間経過後の修理等についてご不明の場合は、お買い上げの販売店、または取扱説明書の小泉成器株式会社「お客様相談窓口」にお問い合わせください。

※保証期間経過後の修理について詳しくは取扱説明書の「アフターサービスについて」をご覧ください。

リビング扇風機

保証書 持込修理

本書は、本書記載内容（裏面記載）で無料修理を行うことをお約束するものです。お買い上げの日から下記期間中故障が発生した場合は、本書をご提示の上、お買い上げの販売店に修理をご依頼ください。

型番	KLF-1863		
お買い上げ年月日	年	月	日
無料修理保証期間	対象期間（お買い上げ日より）	1	年
お客様	お名前	様	
	ご住所	〒 TEL	
販売店	店名・住所・電話		

★販売店の皆様へのお願い 必ず全項目をご記入、ご捺印の上、お客様にお渡しください。
小泉成器株式会社 本社 〒541-0051 大阪市中央区備後町3丁目3番7号 TEL.06(6268)1423

お客様相談窓口

製品のお問い合わせ、修理に関するご相談、部品の購入に関するご相談は



ナビダイヤル（全国共通番号）

0570 (07) 5555

※ナビダイヤルがご利用いただけない場合 TEL. 03 (3570) 6730

受付時間：平日 9：00～17：00（土・日・祝日・夏期休暇・年末年始を除く）

小泉成器株式会社 〒541-0051 大阪市中央区備後町3丁目3番7号

2026年4月現在（所在地、電話番号などについては変更がある場合がありますので、その節はご容赦願います。）