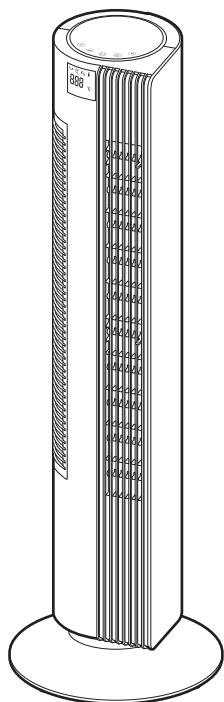


タワーファン KTF-0552

取扱説明書 (保証書付)

ご使用前に必ずお読みください。



目次

安全上のご注意	1~4
知っておいていただきたいこと	5
各部のなまえ	6~7
リモコンについて	8
ご使用前の準備(台座を取り付ける)	9
運転のしかた	10~14
運転を開始する	10
風量を調節する	10
自動首振り機能を使う	11
ルーバーを使う	11
切タイマー機能を使う	12
入タイマー機能を使う	12
リズムモードを使う	13
おやすみモードを使う	13
おまかせモードで運転する	14
運転を停止する	14
お手入れのしかた	15~16
保管のしかた	17
故障かな?と思ったら	17
長期使用製品安全表示制度に基づく本体表示について	18
仕様	19
消耗部品について	19
アフターサービスについて	21
お客様の個人情報のお取り扱いについて	21
保証・無料修理規定	22
保証書	23
お客様相談窓口	23


このたびは、コイズミ タワーファンをお買い上げいただき、まことにありがとうございます。正しくご使用いただくために、ご使用前に必ずこの取扱説明書をよくお読みください。なお、この取扱説明書には保証書が付いています。お読みになった後は、大切に保管してください。


●特に1~5ページの「安全上のご注意」と「知っておいていただきたいこと」を必ずお読みください。

安全上のご注意

※ご使用前に、この「安全上のご注意」をよくお読みの上、正しくお使いください。

※ここに示した注意事項は、製品を安全に正しくお使いいただき、お使いになる方や他の人への危害や損害を未然に防止するためのものです。また注意事項は、危害や損害の大きさと切迫の程度を明示するために、誤った取り扱いをすると生じることが想定される内容を「警告」「注意」の2つに区分しています。いずれも安全に關する重要な内容ですので、必ず守ってください。

 **警告** 誤った取り扱いをしたときに、死亡または重傷を負う可能性があるもの

 **注意** 誤った取り扱いをしたときに、使用者が傷害を負ったり、物的損害の可能性のあるもの

絵表示の例



○記号は、禁止の行為であることを告げるものです。図の中や近傍に具体的な禁止内容(左図の場合は分解禁止)が描かれています。



●記号は、行為を強制したり指示したりする内容を告げるものです。図の中に具体的な指示内容(左図の場合は電源プラグをコンセントから抜いてください)が描かれています。

※お読みになった後は、お使いになる方がいつでも見られる場所に必ず保管してください。

警告



●故障・異常時には、直ちに使用を中止する。

そのまま使用すると、発煙・発火、感電、けがに至る恐れがあります。

- ・スイッチを入れても、ときどき通電しない時がある。
- ・電源コードを動かすと通電したり、しなかったりする。
- ・運転中に異常な音や振動がする。
- ・電源プラグ・器具用プラグ・電源コード・本体などが異常に熱い。
- ・こげくさい臭いがする。

※このような症状のときはすぐに電源を切って電源プラグをコンセントから抜き、お買い上げの販売店へ点検、修理を依頼してください。





●電源プラグは根元まで確実に差し込む。

感電・ショート・発煙・発火の恐れがあります。

●電源プラグは清潔にする。刃および刃の取付面にほこりが付着している場合は拭き取る。






ショート・火災の原因となります。

⚠ 警告

	<p>●すき間にピンや針金などの金属物など、異物を入れない。 感電や異常動作してけがをすることがあります。</p>
	<p>●電源コードや電源プラグが傷んだり、コンセントの差し込みがゆるいときは使用しない。 感電・ショート・発火の原因となります。</p>
	<p>●子供だけで使用させたり、乳幼児の手の届く場所で使用しない。 けが・感電の原因となります。</p>
	<p>●梱包材を子供の手の届く場所に置かない。 口や鼻をふさいだり、口に入れるなどして窒息する恐れがあります。</p>
	<p>●台座を取り付ける前に運転しない。 不安定なため転倒し、火災・感電・けがの原因となります。</p>
	<p>●電源コードを傷付ける・加工する・無理に曲げる・引っ張る・ねじる・重い物を載せる・はさみ込む・タワーファンの下を通すなどしない。 電源コードが破損し、火災・感電の原因となります。</p>
	<p>●電源コードを本体に巻き付けない。また、電源コードを束ねたまま使用しない。 電源コードが断線して、ショートなどによる感電や火災の原因となります。</p>
	<p>●AC100V以外では使用しない。(日本国内専用) 火災・感電の原因となります。 AC200V・船舶の電源・直流電源などAC100V以外では使用しないでください。</p>
	<p>●改造はしない。修理技術者以外の人、分解したり修理をしない。 火災・感電・けがの原因となります。修理はお買い上げの販売店または小泉成器株式会社「お客様相談窓口」にご相談ください。</p>
	<p>●ぬれた手で電源プラグを抜き差ししない。 感電やけがをすることがあります。</p>
	<p>●発熱器具の近くに置かない。 樹脂部分が溶けて引火する原因となります。</p>

安全上のご注意

⚠ 注意

	<p>●電源プラグを抜くときは、電源コードを持たずに必ず先端の電源プラグを持って引き抜く。 感電やショートして発火することがあります。</p>
	<p>●本体に異常な振動が発生した場合は、使用を中止する。 けがの原因となります。</p>
	<p>●組み立て時、指をはさまないようにする。 けがの原因となります。</p>
	<p>●持ち運びの際は、落下させないように注意する。 けがの原因となります。</p>
	<p>●本体のお手入れは、必ず運転を停止して電源プラグをコンセントから抜いてから行う。 感電やけがをすることがあります。</p>
	<p>●リモコン用電池は乳幼児の手の届かない場所に保管する。 万一飲み込んだ場合には直ちに医師とご相談ください。</p>
	<p>●長期間使用しないときはリモコン用電池を取り出しておく。 電池の液漏れて回路がショートし、火災・けが・汚損の原因となります。</p>
	<p>●外出時、長時間使用しないときは、電源プラグをコンセントから抜く。 けがや絶縁劣化による感電・漏電火災の原因となります。</p>
	<p>●水につけたり、水やお茶などをかけたりしない。 万一かかったときは、漏電や感電、過熱の恐れがありますので、直ちに使用を中止し、販売店の点検を受けてください。</p>
	<p>●使用中、吹出口のすき間に手や指を入れない。 けがの原因となります。</p>
	<p>●使用中、ルーバーに触れない。 けがや故障の原因となります。</p>
	<p>●長時間身体に風を当てない。 健康を害する恐れがあります。 次のような方がお使いのときは特に注意してください。 ・乳幼児 ・自分で操作できない方 ・お年寄り</p>

⚠ 注意

- カーテンなど、風に吸い込まれやすい物の近くで使用しない。
また、家具や障害物・テープなどで吸込口や吹出口をふさがない。
故障や事故の原因となります。
- 本体に乗ったり、寄りかかったり、腰掛けたりしない。
けがや故障の原因となります。
- 次のような場所で使用しない。
 - ・温室や浴室、屋外など高温・多湿・雨や水のかかる場所
 - ・直射日光の当たる場所
 - ・油・ほこり・薬品などが付きやすい場所
 - ・ガスレンジなど炎の近く、引火性ガスのある場所
 - ・暖房器具の温風が当たる場所感電やショート・発火の原因となります。
- 毛足の長い敷物の上や座ぶとんの上など、不安定な場所で使用しない。
故障や破損・けがの原因となります。
- 強い衝撃や振動を与えない。
故障の原因となります。
- 首振りの調節可動範囲を超えて無理に動かさない。
故障の原因となります。
- フィルターを取りはずしたまま使用しない。
本体内部にごみやほこりなどを吸い込み、故障して発火や過熱する原因となります。
- 本体を横にねかせて使用しない。
故障や事故・けがの原因となります。
- 業務用として使用しない。また、不特定多数の人が使用する場所に置かない。
連続過負荷による故障の恐れがあります。
- リモコン用電池は加熱したり、分解したり、火や水の中に入れてない。
電池の発熱・破裂・破損・液漏れにより、火災・けがの原因となります。
- 指定以外のリモコン用電池を使用しない。
電池の発熱・破裂・破損・液漏れにより、火災・けがや周囲を汚損する原因となります。



知っておいていただきたいこと

設置について

- カーテンなど風に吸い込まれやすい物から離して設置してください。
- 上方から落下物の恐れがない場所に設置してください。
- 吹出口や吸込口をふさがないようにしてください。
- 水平で安定したじょうぶな床の上に設置してください。
- 高温・多湿・雨や水のかかる場所、直射日光の当たる場所、油・ほこり・薬品などが付きやすい場所、炎の近くや引火性ガスのある場所、暖房器具の温風が当たる場所に設置しないでください。
- 人がよく通る場所や、就寝中に手が届く場所に設置しないでください。
- 必ず台座を取り付けてから使用してください。

首振り運転について

- 首振り運転時と停止時、位置確認のため大きく首振りをしたまま約30秒止まることがありますが、異常ではありません。
- 手動で首振りしないでください。

表示部について

- 無操作状態で約30秒経過すると、表示部は暗くなります。

メモリー機能について

本体やリモコンの「電源」ボタンで電源を切った場合、風量、首振りの設定を電源を切る前の状態で記憶します。
(電源プラグをコンセントから抜いたり、停電したときは、記憶されている内容は消えます。)

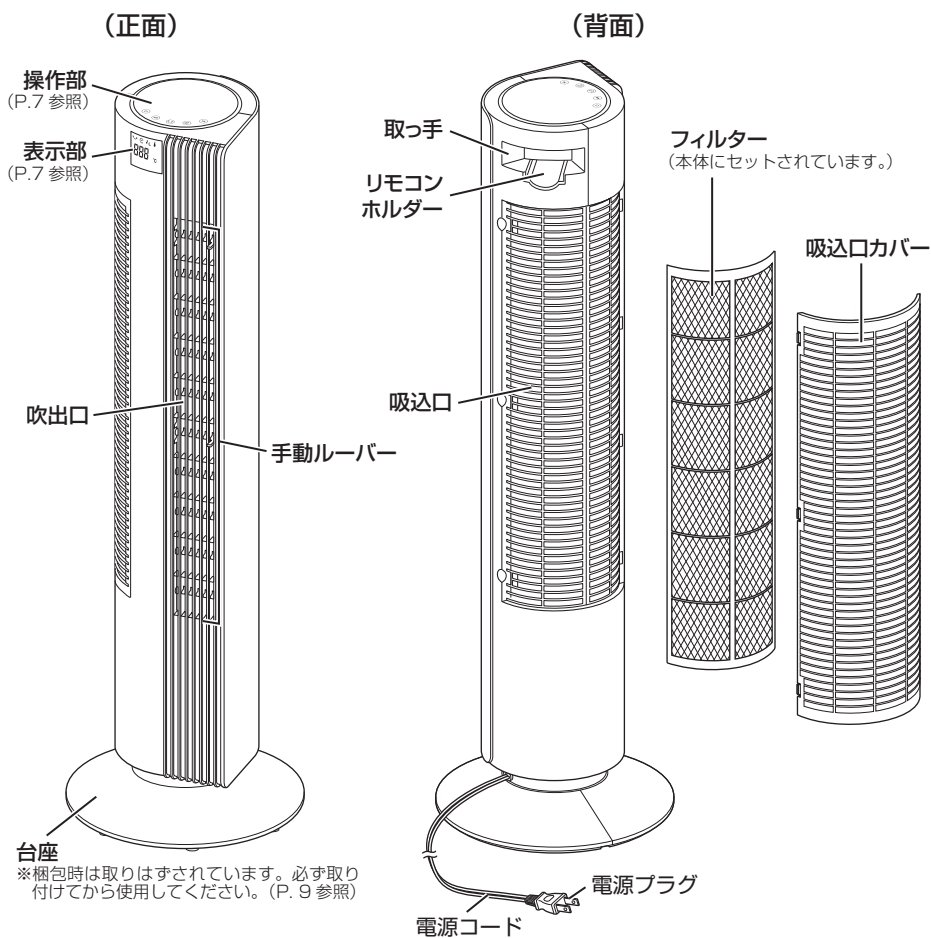
おまかせモード運転について

おまかせモードで感知する室温は目安です。

同じ室内でも場所によって温度差があり、おまかせモードで感知する室温と、お部屋の温度計は異なることがあります。

各部のなまえ

本体

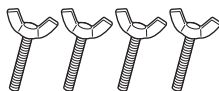


● リモコン※



● 台座取り付けネジ×4本※

※梱包時は本体底面に取り付けられています。



● ボタン電池 (CR2032) × 1個※

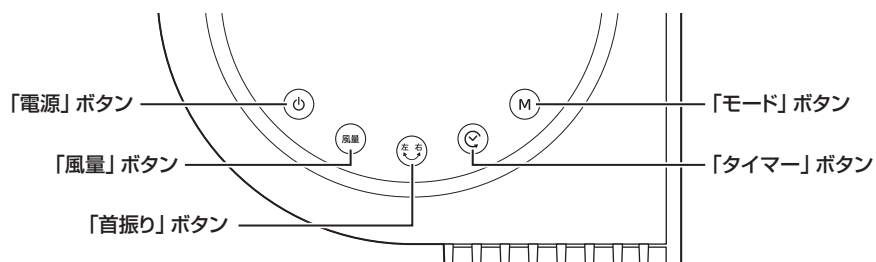


名称の横に※が付いているものは付属品です。

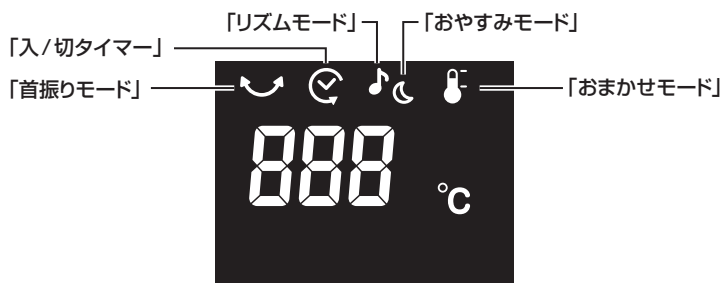
各部のなまえ

本 体

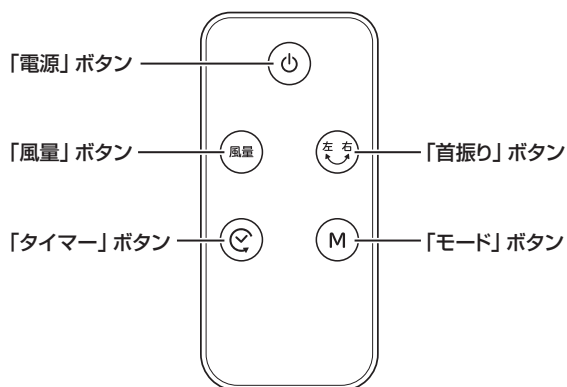
操作部



表示部



リモコン (型番:KTF-02)



リモコンについて

※ご使用前に、リモコン下部から出ている絶縁シートを引き抜いてください。

電池の入れかた

- ①リモコンの背面の電池カバーを引き出す。
※ツメを押しながら引き出してください。
- ②ボタン電池（CR2032）を⊕側を上にして電池カバーにセットする。
- ③電池カバーを閉める。

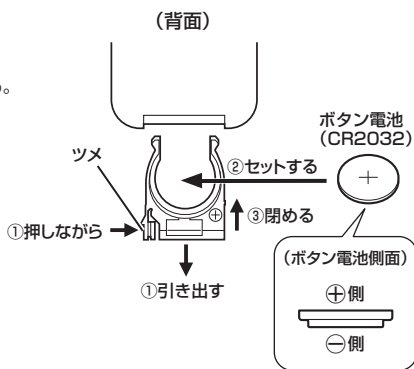
リモコンの電池の交換目安

電池が消耗してくると、ボタンを押しても反応しない、反応が遅いなどの現象が生じます。このようなときは、新しい電池と交換してください。

ご注意

ボタン電池の発熱・破裂・破損・液漏れ防止のために次のことをお守りください。

- 長期間使用しないときは、ボタン電池を取り出しておいてください。
- プラスとマイナスは正しく入れてください。
- 火や水の中への投入や、分解、加熱などはしないでください。

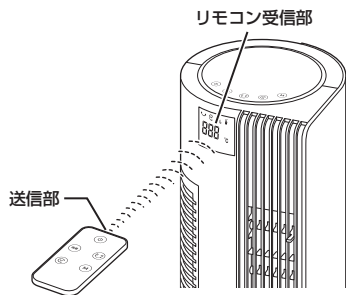


リモコンの使いかた

リモコンのボタンは本体の操作ボタンと同様に使用できます。

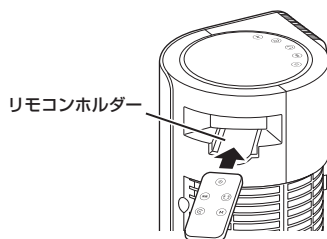
送信部を本体のリモコン受信部に向けて操作してください。
(使用可能範囲：本体から約3m・約30°)

※リモコンと本体のリモコン受信部の間に障害物がないことを確認してください。



リモコンの収納

本体のリモコンホルダーにリモコンをカチッとするまで差し込んでください。

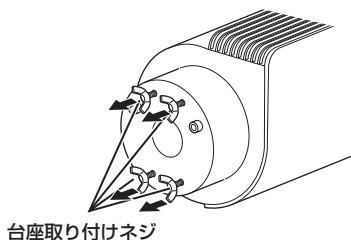


ご使用前の準備 (台座を取り付ける)

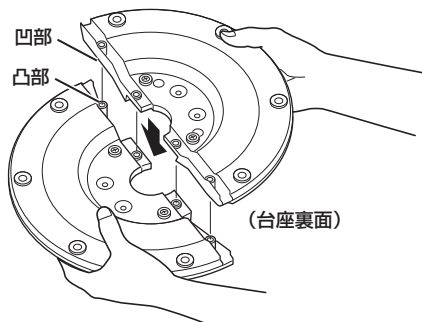
⚠ 警告

- 台座を取り付ける前に運転しない。
本体が転倒し、ショート・感電・けがの原因となります。

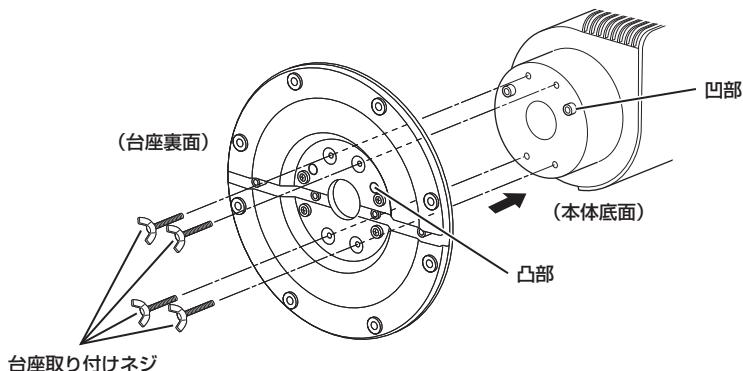
- 1 本体底面に取り付けてある台座取り付けネジ (4本) をはずします。



- 2 台座を裏面にし、組み立てます。
凸部を凹部に合わせてはめ込みます。



- 3 台座表面の凸部が本体正面の凹部に合うようにはめ込み、台座取り付けネジ (4本) で取り付けます。



ご注意

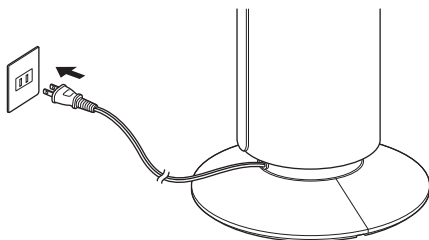
- ネジはしっかりと締め付けてください。
本体と台座がしっかりと固定されていないと、不安定なため本体が転倒し、ショート・感電・けがの原因となります。

運転のしかた

運転前に

電源プラグをコンセントに差し込む。

- ※電源プラグをコンセントに差し込むと、ピピッと音がします。
- ※使用中、電源プラグが若干温かくなることがありますが、異常ではありません。



運転を開始する

「電源」ボタンを押す。

操作部／リモコン



- 表示部が点灯します。
 - 初めて運転したときは、風量 [1] で運転します。
- ※運転中、風切り音やモーター音がすることがありますが、異常ではありません。

表示部



風量を調節する

操作部の「風量」ボタン、または、
リモコンの「風量」ボタンでお好みの風量を選ぶ。

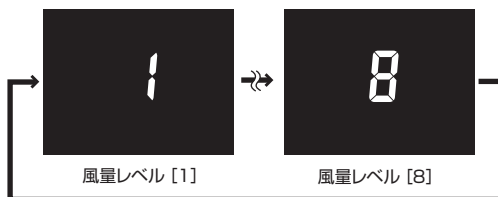
操作部／リモコン



- 操作部の「風量」ボタン、または、リモコンの「風量」ボタンを押すたびに、風量が切り替わります。
- 風量は [1] ～ [8] の8段階から選べます。

※本体やリモコンの「電源」ボタンで電源を切った場合、風量を記憶しています。(電源プラグをコンセントから抜いたり、停電したときは、記憶されている内容は消えます。)

表示部



運転のしかた

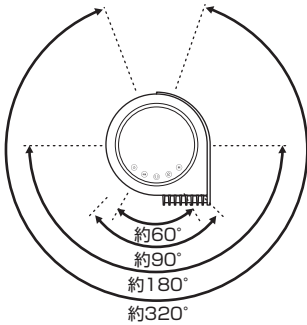
自動首振り機能を使う

「首振り」ボタンを押す。

操作部/リモコン



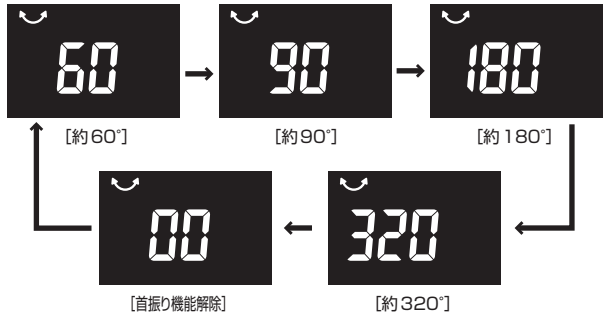
■自動首振りの可動範囲



●本体を左右に首振りする機能です。

●「首振り」ボタンを押すたびに、首振りの可動範囲が切り替わります。首振りの可動範囲は「約60°」「約90°」「約180°」「約320°」の4段階から選べます。

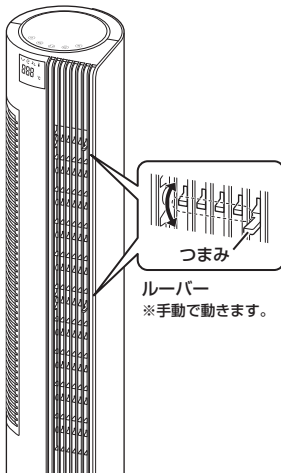
表示部



※首振り中に電源を切ると、本体の向きはセンター位置付近に戻ります。

ルーバーを使う

●ルーバーは手動で上下に動かすことができます。



ご注意

●使用中、ルーバーに触れないでください。
けがや故障の原因となります。

切タイマー機能を使う

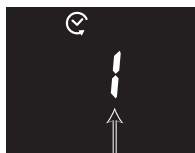
●設定した時間経過後に、自動的に運転を停止する機能です。

運転中に「入/切タイマー」ボタンを押す。

操作部/リモコン



表示部



タイマー時間

- 「入/切タイマー」ボタンを押すたびに、設定時間が切り替わります。切タイマーは [1 時間後] [2 時間後] [4 時間後] [6 時間後] に設定できます。
- 表示部の数字は残りの運転時間を表します。
(例) 切タイマーを 6 時間後に設定してから 2 時間経過したときは、「4」を表示します。
- 設定時間が経過すると、自動的に運転を停止します。
- 設定時間経過前に運転を停止すると、切タイマーは解除されます。

入タイマー機能を使う

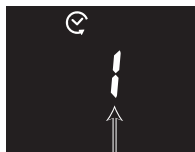
●設定した時間経過後に、自動的に運転を開始する機能です。

停止中に「入/切タイマー」ボタンを押す。

操作部/リモコン



表示部



タイマー時間

- 「入/切タイマー」ボタンを押すたびに、設定時間が切り替わります。入タイマーは [1 時間後] [2 時間後] [4 時間後] [6 時間後] に設定できます。
- 表示部の数字は運転開始までの時間を表します。
(例) 入タイマーを 6 時間後に設定してから 2 時間経過したときは、「4」を表示します。
- 設定時間が経過すると、自動的に運転を開始します。
- 設定時間経過前に運転を開始すると、入タイマーは解除されます。
- 入タイマー設定中はタイマーアイコンが点滅します。
風量と首振りの調節ができます。

運転のしかた

リズムモードを使う

「モード」ボタンを押す。

操作部/リモコン



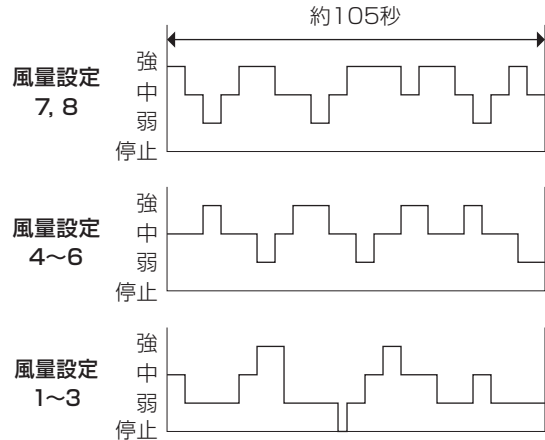
表示部



風量表示

●風量を一定間隔で切り替えながら運転する機能です。

●風量がプログラムされた順序で切り替わり、より自然に近い風になります。プログラムの内容は、風量ボタンで選択した風量設定によって3種類が選べます。(下図参照)



おやすみモードを使う

「モード」ボタンを2回押す。

操作部/リモコン



表示部



風量表示

●風量を段々と弱くなるよう切り替えながら運転する機能です。

●モードボタンを押して風量ボタンを押すと以下の動作となります。

風量	動作
8	「8」で30分運転→「7」で30分運転…「1」で継続運転
7	「7」で30分運転→「6」で30分運転…「1」で継続運転
6	「6」で30分運転→「5」で30分運転…「1」で継続運転
5	「5」で30分運転→「4」で30分運転…「1」で継続運転
4	「4」で30分運転→「3」で30分運転…「1」で継続運転
3	「3」で30分運転→「2」で30分運転…「1」で継続運転
2	「2」で30分運転→「1」で継続運転
1	「1」で継続運転

おまかせモードで運転する

- 温度センサーで室温を感知し、室温に応じて自動的に風量をコントロールする機能です。

モードボタンを3回押す。

操作部／リモコン



表示部



室温表示

- おまかせモードの風量は以下のように設定されています。

室温	風量
～24℃	運転停止
25℃～27℃	「3」
28℃～	「6」

ご注意

- おまかせモードで感知する室温は目安です。
同じ室内でも場所によって温度差があり、おまかせモードで感知する室温と、お部屋の温度計は異なることがあります。
- おまかせモード運転中は、風量を変更できません。
- 室温が24℃以下になると送風を停止しますが、運転停止ではありませんので電源は切れません。使用しないときは、必ず電源ボタンを押して電源を切ってください。

運転を停止する

「電源」ボタンを押す。

操作部／リモコン



お手入れのしかた

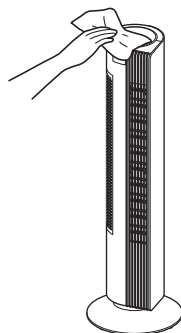
※お手入れは、運転を停止して電源プラグをコンセントから抜いてから行ってください。

本体

外側は薄めた台所用洗剤（中性）にやわらかい布などを浸してしぼり、汚れを拭き取ります。その後、洗剤が残らないように、乾いた布でもう一度拭き取ってください。

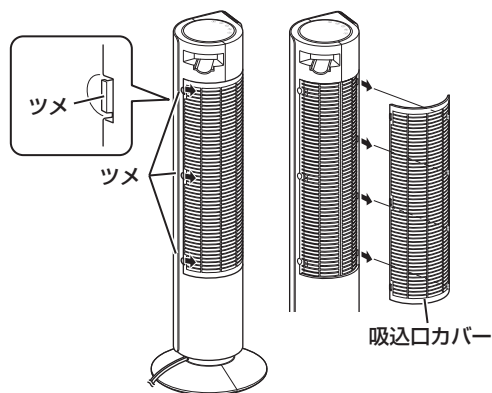
ご注意

- 操作部、本体内部の電気部品には絶対に水をかけないでください。感電や故障の原因となります。
- シンナー、ベンジンなどは絶対に使用しないでください。本体を傷めます。また変色、変形の原因となります。

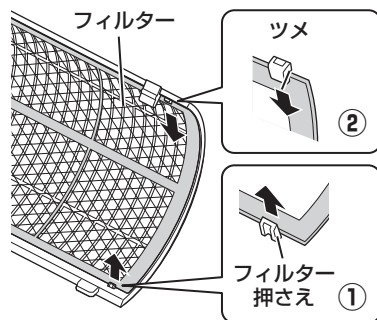


フィルター

1 吸込口カバーを本体から取りはずします。



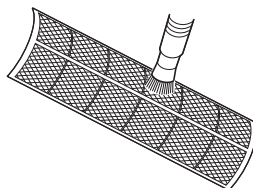
2 吸込口カバー内側のツメとフィルター押さえから①、②の順にフィルターをはずします。



3 フィルターに付いたごみやほこりなどを掃除機で吸い取ります。

ご注意

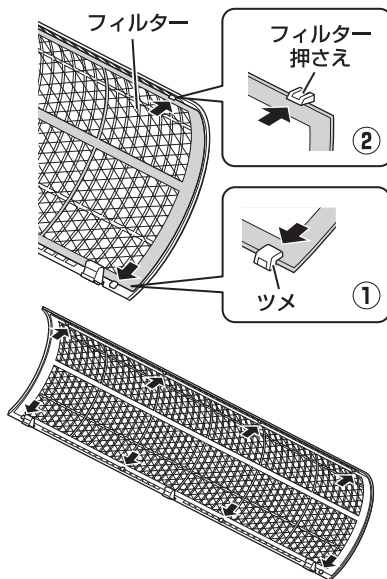
- フィルターは水洗いしないでください。雑菌が繁殖する恐れがあります。



4 フィルターを吸込口カバーに元通りにセットします。

吸込口カバーのツメのある側にフィルターを引っ掛け(①)、フィルター押さえ側にはまるようフィルターを取り付けます(②)。

※フィルターを吸込口カバーにしっかりとめ込んでください。



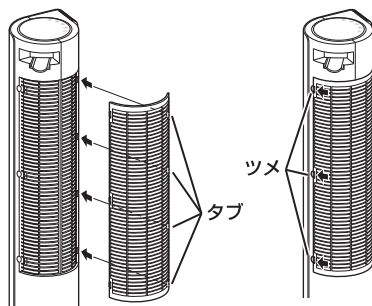
5 吸込口カバーを1と逆の手順で本体に取り付けます。

吸込口カバーの4箇所のタブを本体にしっかりと差し込んでから、3箇所のツメがパチンと音がして固定されるまで吸込口カバーを押し込みます。

※取り付け後、吸込口カバーの各部に浮きが生じていないか確認してください。

で注意

- フィルターを取りはずしたまま使用しないでください。本体にごみやほこりなどを吸い込み、故障の原因となります。



保管のしかた

- ・お手入れした後、陰干して乾燥させてください。
- ・本体をポリ袋などで包み、元の梱包ケースなどに入れて、直射日光の当たらない湿気の少ない場所に保管してください。

故障かな?と思ったら

修理を依頼される前に、この取扱説明書をよくお読みいただき、次の点検をしてください。それでも異常のある場合は、商品に保証書を添えてお買い上げの販売店にご持参ください。

このようなとき	点 検	処置のしかた
運転しない	●電源プラグがコンセントにしっかり差し込まれていますか？	電源プラグをコンセントに確実に差し込んでください。
風の吹き出しが弱い	●フィルターがごみやほこりなどで目詰まりしていませんか？	電源を切り、フィルターのお手入れをしてください。
	●吹出口の前に物を置いていませんか？	電源を切り、「設置について」(P. 5 参照)をお守りいただき、正しく設置してください。
	●吸込口がふさがっていませんか？	
電源プラグが異常に熱くなる	●コンセントの刃受け部がゆるくなっていますか？	コンセントをお調べください。
自動で運転停止した	●切タイマー機能を設定しませんでしたか？	切タイマー機能を設定すると、設定した時間経過後に自動的に運転を停止します。(P. 12 参照)
リモコンで操作できない	●リモコンの電池が古くなっていませんか？	新しい電池と交換してください。(P. 8 参照)
	●リモコンの電池の入れかたが間違っていますか？	リモコンの電池の + - を確かめてください。(P. 8 参照)

長期使用製品安全表示制度に基づく本体表示について

扇風機

(本体への表示内容)

- 経年劣化により危害の発生が高まる恐れがあることを注意喚起するために電気用品安全法で義務付けられた以下の内容の表示を本体に行っています。

【製造年】本体に4桁で表示してあります。



【設計上の標準使用期間】5年

設計上の標準使用期間を超えてお使いいただいた場合は、経年劣化による発火・けがなどの事故に至る恐れがあります。

(設計上の標準使用期間とは)

- 運転時間や温湿度など、標準的な使用条件に基づく経年劣化に対して、製造した年から安全上の支障なく使用することができる標準的な期間です。
- 設計上の標準使用期間は、無償保証期間とは異なります。また偶発的な故障を保証するものではありません。
- 無償保証期間は、お買い上げの日から1年間です。

■標準的な使用条件 (JIS C 9921-1 による)

大項目	中項目	小項目	備考	
環境条件	電圧	単相 100V	製品の定格電圧による	
	周波数	50Hz/60Hz		
	温度	30℃		
	湿度	65%		
	設置条件	標準設置	製品の取扱説明書による	
負荷条件		定格負荷 (風速)	製品の取扱説明書による	
想定時間等	扇風機 (含む壁掛け扇、天井旋回扇)	1日あたりの使用時間	8 (h/日)	
		1日使用回数	5 (回/日)	
		1年間の使用日数	110 (日/年)	
		スイッチ操作回数	550 (回/年)	
		首振運転の割合	100 (%)	

※環境条件の湿度65%は、JIS Z 8703の試験状態を参考としている。

- 「経年劣化」とは
長期間にわたる使用や放置にとまない生じる劣化をいいます。

仕様

電 源	AC100V 50/60Hz共用
消 費 電 力	30W
外 形 寸 法	約280(幅)×280(奥行)×910(高さ) mm
質 量	約5.1kg
電源コードの長さ	約1.6m
安 全 装 置	電流ヒューズ(2A)
付 属 品	リモコン、ボタン電池(CR2032)×1個、台座取り付けネジ×4本

※本機の仕様および外観については、改良のため予告なく変更することがあります。

消耗部品について

消耗部品を依頼される場合には、小泉成器株式会社「お客様相談窓口」にお問い合わせください。

名 称	型 番
フィルター	KTF-02

アフターサービスについて

1. 保証書

- この取扱説明書には保証書が付いています。

保証書はお買い上げの販売店で「販売店名・お買い上げ日」などの記入をご確認の上、内容をよくお読みの後、大切に保管してください。保証期間はお買い上げ日より1年間です。

2. 修理を依頼されるとき

- 保証期間中は

商品に保証書を添えてお買い上げの販売店にご持参ください。保証の記載内容により無料修理いたします。

- 保証期間が過ぎているときは

お買い上げの販売店にご相談ください。修理により使用できる場合は、お客様のご要望により有料修理いたします。



3. 補修用性能部品の保有期間

- タワーファンの補修用性能部品の保有期間は製造打切後8年です。

補修用性能部品とはその製品の機能を維持するために必要な部品です。

4. アフターサービスについてご不明の場合

- アフターサービスについてご不明の場合には、お買い上げの販売店か、小泉成器株式会社「お客様相談窓口」にお問い合わせください。

愛情点検		★長年ご使用のタワーファンの点検を！	
	このような症状はありませんか	<ul style="list-style-type: none">●電源を入れても、とどき運転しないときがある。●電源コードを動かすと通電したり、しなかつたりする。●運転中に異常な音や振動がする。●電源プラグ・電源コード・本体が異常に熱い。●こげくさい臭いがする。●その他の異常、故障がある。	 ご使用中止 このような症状のときは、故障や事故防止のため、電源を切り、コンセントから電源プラグを抜いて必ず販売店にご相談ください。

お客様の個人情報のお取り扱いについて

お受けしましたお客様の個人情報は当社個人情報保護方針に基づき適切に管理いたします。また、お客様の同意がない限り、業務委託をする場合および法令に基づき必要と判断される場合を除き、第三者への開示は行いません。

〈利用目的〉

お受けしました個人情報は、商品・サービスに関わるご相談・お問い合わせおよび修理対応のみを目的として使用させていただきます。

なお、この目的のために小泉成器株式会社および関係会社で上記個人情報を利用することがあります。

〈業務委託の場合〉

上記目的の範囲内で対応業務を委託する場合、委託先に対しては当社と同等の個人情報保護を実施させるとともに適切な管理・監督をいたします。

保証・無料修理規定

1. 取扱説明書、本体貼付ラベル等の注意書に従った**正常な使用状態で保証期間内に故障した場合、「無料修理」**致します。
2. 保証期間内に故障して無料修理をお受けになる場合には、**商品と本書をご持参ご提示の上、お買い上げの販売店にご依頼ください。**
3. **ご購入、ご購入品等**で本保証書に記入してあるお買い上げの販売店に修理をご依頼できない場合には、取扱説明書の小泉成器株式会社「お客様相談窓口」へご相談ください。
4. 保証期間内でも次の場合には有料修理になります。
 - (イ) 使用上の誤りおよび不当な修理や改造による故障および損傷。
 - (ロ) お買い上げ後の落下等による故障および損傷。
 - (ハ) 火災、地震、落雷、水害、その他の天災地変、異常電圧による故障および損傷。
 - (ニ) 一般家庭用以外（例えば業務用の長時間使用、車輛、船舶への搭載）に使用された場合の故障および損傷。
 - (ホ) 本書のご提示がない場合。
 - (ヘ) 本書にお買い上げ年月日、お客様名、販売店名の記入のない場合、あるいは字句を書き換えた場合。
 - (ト) 譲渡、転売、リサイクル店（中古品）、中古販売店、オークション等により入手された場合。
5. 保証期間内でも商品を修理窓口へ送付された場合の送料はお客様の負担となります。
6. 本書は日本国内においてのみ有効です。日本国外からの修理依頼や補修用部品・消耗部品の発送依頼には対応しておりません。

Effective only in Japan. We do not offer repair service or dispatch maintenance parts or consumables internationally.
7. 本書は再発行致しませんので、紛失しないよう大切に保管してください。

修理メモ

※この保証書は、本書に明示した期間、条件のもとにおいて無料修理をお約束するものです。従ってこの保証書によって保証書を発行している者（保証責任者）、およびそれ以外の事業者に対するお客様の法律上の権利を制限するものではありません。保証期間経過後の修理等についてご不明の場合は、お買い上げの販売店、または取扱説明書の小泉成器株式会社「お客様相談窓口」にお問い合わせください。

※保証期間経過後の修理について詳しくは取扱説明書の「アフターサービスについて」をご覧ください。

タワーファン 保証書 持込修理

本書は、本書記載内容（裏面記載）で無料修理を行うことをお約束するものです。お買い上げの日から下記期間中故障が発生した場合は、本書をご提示の上、お買い上げの販売店に修理をご依頼ください。

型番	KTF-0552		
お買い上げ年月日	年	月	日
無料修理保証期間	対本	期間	(お買い上げ日より) 1年
お客様	お名前		様
	ご住所	〒	TEL
販売店	店名・住所・電話		

★販売店の皆様へのお願い 必ず全項目をご記入、ご捺印の上、お客様にお渡しください。
小泉成器株式会社 本社 〒541-0051 大阪市中央区備後町3丁目3番7号 TEL.06(6268)1423

お客様相談窓口

製品のお問い合わせ、修理に関するご相談、部品の購入に関するご相談は



ナビダイヤル (全国共通番号)

0570 (07) 5555

※ナビダイヤルがご利用いただけない場合 TEL. 03 (3570) 6730

受付時間：平日 9:00～17:00 (土・日・祝日・夏期休暇・年末年始を除く)

小泉成器株式会社 〒541-0051 大阪市中央区備後町3丁目3番7号

2024年12月現在(所在地、電話番号などについては変更がある場合がありますので、その節はご容赦願います。)