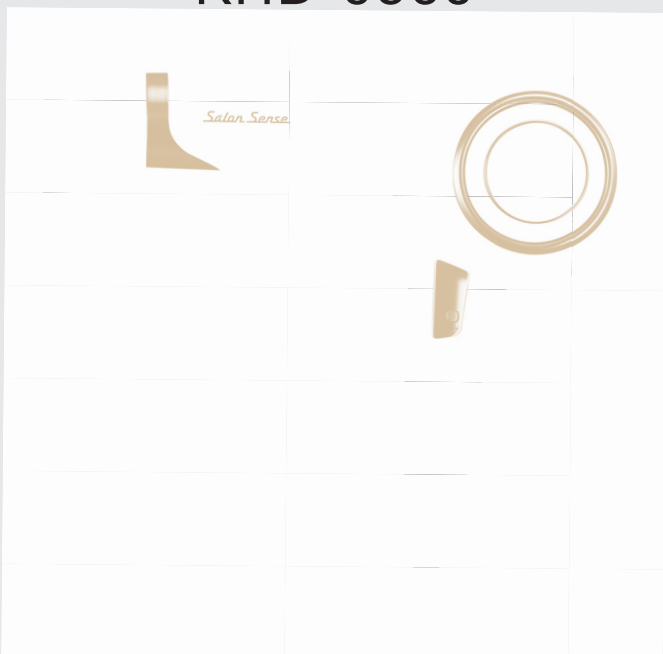


Salon Sense[®]

ハイパワーイオンバランスドライヤー KHD-9560



取扱説明書

ご使用前に必ずお読みください。

保証書付

このたびはコイズミ ハイパワーイオンバランスドライヤーをお買い上げいただき、まことにありがとうございます。正しくご使用いただくために、ご使用前に必ず、この取扱説明書をお読みください。なお、この取扱説明書には保証書が付いています。お読みになった後は、大切に保管してください。

目 次

安全上のご注意	2~6
各部のなまえ	7
正しい使いかた	8
風量調節のしかた	9
温風モードの切り替えかた	9
イオンバランスモードについて	10
上手な使いかた	11
お手入れと保管のしかた	12~13
故障かな?と思ったら	14
仕様	15
消耗部品について	15
アフターサービスについて	17
お客様の個人情報のお取り扱いについて	17
保証・無料修理規定	18
保証書	19
お客様相談窓口	19

安全上のご注意

- *ご使用の前に、この「安全上のご注意」をよくお読みの上、正しくお使いください。
- *ここに示した注意事項は、製品を安全に正しくお使いいただき、お使いになる方や他の人々への危害や損害を未然に防止するためのものです。また注意事項は、危害や損害の大きさと切迫の程度を明示するために、誤った取り扱いをすると生じることが想定される内容を「警告」「注意」の2つに区分しています。いずれも安全に関する重要な内容ですので、必ず守ってください。



警告

誤った取り扱いをしたときに、死亡または重傷を負う可能性があるもの



注意

誤った取り扱いをしたときに、使用者が傷害を負ったり、物的損害の可能性のあるもの

絵表示例と絵表示の意味

図①



○記号は、禁止の行為であることを告げるものです。図の中や近傍に具体的な禁止内容（左図①の場合は分解禁止、左図②の場合は浴室、シャワー、水の入った容器の近くなどでの使用・保管禁止）が描かれています。

図②



●記号は、行為を強制したり指示したりする内容を告げるものです。図の中に具体的な指示内容（左図の場合は電源プラグをコンセントから抜いてください）が描かれています。

※お読みになった後は、お使いになる方がいつでも見られる場所に必ず保管してください。

 **警告**



改造はしない。修理技術者以外の人は、分解したり修理をしない。
火災・感電・けがの原因となります。修理はお買い上げの販売店または小泉成器株式会社「修理センター」にご相談ください。

定格 15A 以上のコンセントを単独で使用する。また、延長コードを使用しない。

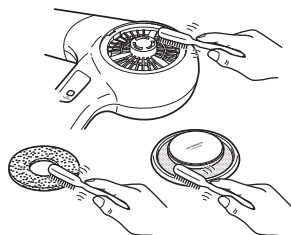
他の器具と併用すると分岐コンセント部が異常発熱して発火することがあります。

電源コードは必ずゆとりを持たせて使用する。

電源コードが引っ張られたり、屈曲が繰り返されるとショートします。

吸込口・フィルター・吸込口カバーに付いたほこりや髪の毛などを、やわらかい歯ブラシなどで取り除く。

温風が熱くなり、髪がこげたり、火災・やけどの恐れがあります。吸込口・フィルター・吸込口カバーはこまめに（月 1 回以上）お手入れしてください。



電源プラグは清潔にする。刃および刃の取付面にほこりが付着している場合は拭き取る。

ショート・火災の原因となります。

電源コードや電源プラグが破損した場合は、直ちに使用を中止する。

感電・ショート・発火の原因となります。修理はお買い上げの販売店または小泉成器株式会社「修理センター」にご相談ください。

当商品で遊ぶことがないように、お子様から目を離さない。

やけど・感電・けがをする恐れがあります。



コンセントの差し込みがゆるいときは使用しない。

感電・ショート・発火の原因となります。

 **警告**

安全に責任を負う人の監視または指示がない限り、補助を必要とする人や子供だけで使用させない。

やけど・感電・けがをする恐れがあります。

乳幼児の手の届く場所で使用したり放置しない。

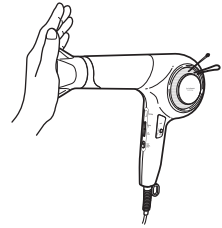
やけど・感電・けがをする恐れがあります。

引火性の物（ガソリン、ベンジン、シンナー）の近くで使用しない。

爆発や火災の原因となります。

吸込口や吹出口をふさいだり、ヘアピンなどの異物を入れない。

感電したり異常過熱により発火することがあります。



電源コードを傷付けたり、破損したり、加工したり、無理に曲げたり、引っ張ったり、ねじったりしない。また、重い物を載せたり、はさみ込んだり、高温部に近づけたりしない。

電源コードが破損し、火災・感電の原因となります。

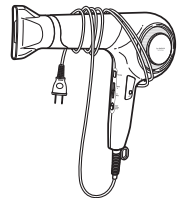
AC100V以外の地域では使用しない。（日本国内専用）

火災・感電の原因となります。

本体に電源コードを巻き付けない。

また、電源コードを束ねたまま使用しない。

電源コードがねじれて断線・ショート・火災・感電の原因となります。



次のようなときは使用しない。

- 風が出たり出なかったりするとき
- 電源コードがねじれて戻らなくなったとき
- 電源コード・電源プラグの根元部分が変形したり傷んでいるとき



 **警告**

本体内部が真っ赤になったり、煙が出るときは使用しない。
感電・発火・けがの恐れがあります。

本体の中で異物が動く音がするときは使用しない。
感電・発火・けがの恐れがあります。

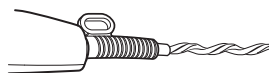
使用中に吹出口をのぞき込まない。
風と一緒にほこりなどの異物が吹き出し、けがをする恐れがあります。



業務用として使用しない。また、不特定多数の人が使用する場所に置かない。
連続過負荷による故障の恐れがあります。

スプレー式整髪料を同時に使用しない。
発火・やけどの恐れがあります。

電源コードがよじれたままでは使用しない。
ショートして火花が出ることがあります。



水につけない。また、ぬれた手で使用しない。
ショート・感電の原因となります。



浴槽、シャワー、洗面器または水の入った他の容器などの水がかかる場所や湿気の多い場所で使用しない。
絶縁劣化などにより、感電・火災・ショートの恐れがあります。



使用時以外は必ずスイッチを切り、電源プラグをコンセントから抜く。
けがややけど、絶縁劣化による感電や漏電火災の原因となります。

 **注意**

電源プラグを抜くときは、電源コードを持たずに必ず先端の電源プラグを持って引き抜く。

感電やショートして発火することがあります。



使用中、吸込口から髪を10cm以上離す。また、必ずフィルター・吸込口カバーを取り付けた状態で使用する。

髪が吸い込まれ本体内部に絡み、取れなくなり、故障や事故の原因となります。

金属製のネックレスなどを身に着けている場合、十分注意する。

温風で熱せられ、やけどをする恐れがあります。

毛髪の乾燥や整髪料以外の使用、乳幼児・ペットへの使用は避ける。

やけどや火災、故障の原因となります。



通電したまま放置しない。

火災の原因となります。

落としたり、ぶつけたりしない。

感電・発火の原因となります。



使用中、集風器や吹出口は高温になっているので、触れない。

やけどをする恐れがあります。

整髪料などが付いた手で本体を触らない。

劣化の原因となります。

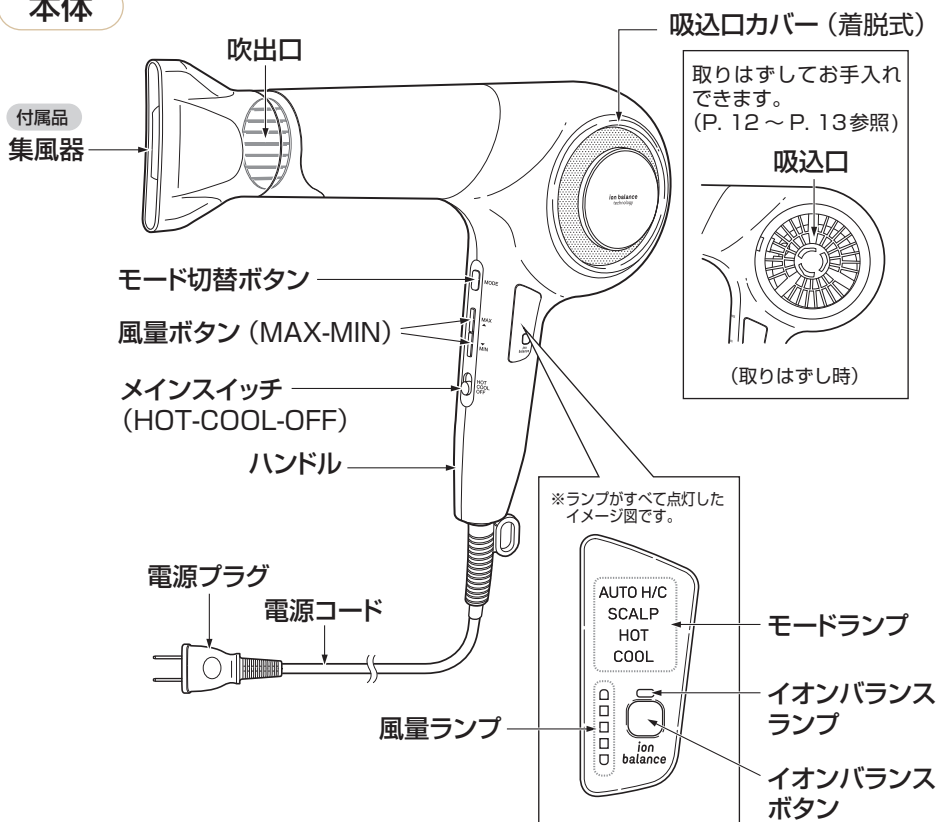


浴室や湿気の多い場所に保管しない。

絶縁劣化により感電することがあります。

各部のなまえ

本体

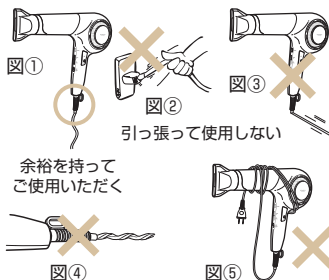


⚠ 電源コードの取り扱いについて

下記について、必ずお守りください。
電源コードが断線し、ショート・発火・けがの原因と
なります。

- 常に電源コードはゆとりをもった状態で使用する。
(図①)
- 屈曲を起こさない・引っ張られた状態で使用しない。
(図②③)
- 電源コードによじれをおこさない。(図④)
- 本体に電源コードを巻き付け、収納しない。(図⑤)

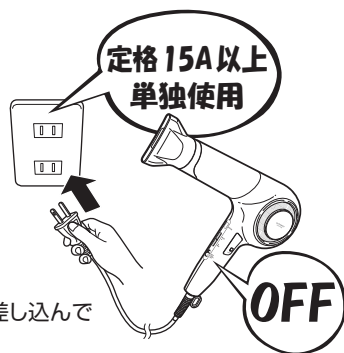
※風が出たり出なかったり、電源コードが異常に熱を
持っているときは使用しない。



正しい使いかた

1 電源プラグをコンセントに差し込みます。

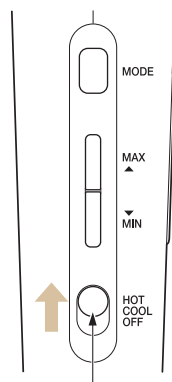
- ・ 定格 15A 以上のコンセントを単独で使用してください。
- ・ フィルター・吸込口カバーが正しく取り付けられていることを確認してください。(P. 13 参照)



※根元までしっかり差し込んでください。

2 メインスイッチを「HOT (温風)」または「COOL (冷風)」にして電源を入れます。

- ・ 電源を入れたときは、風量 [5 (強)]・イオンバランスモードで運転します。

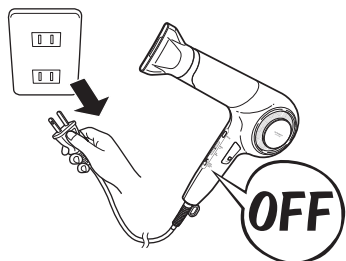


メインスイッチ

3 お好みの風量・モードに調節します。(P. 9 ~ P. 10 参照)

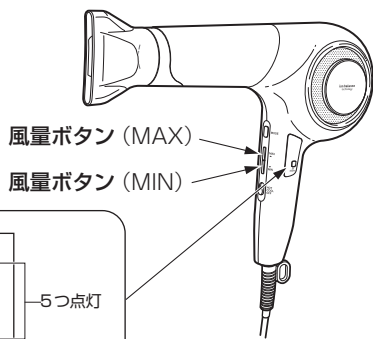
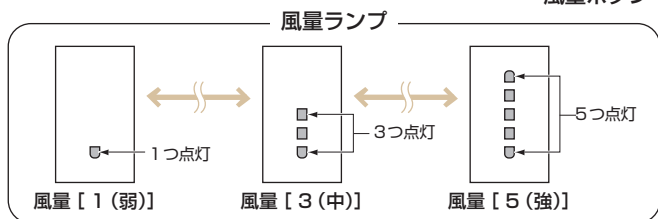
使用後

メインスイッチを「OFF」にし、電源プラグをコンセントから抜きます。



風量調節のしかた

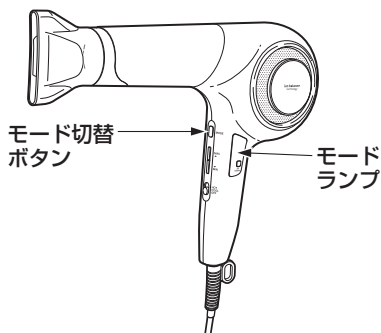
- 風量ボタンを押すごとに、風量が切り替わります。
(MAX：風量を上げる・MIN：風量を下げる)
- 風量は [1 (弱)] ～ [5 (強)] の5段階調節できます。



- 風量ボタンを押し続けることでも調節できます。

温風モードの切り替えかた

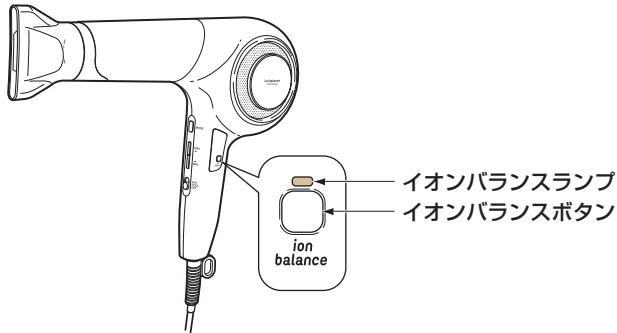
- ※温風モードはメインスイッチが「HOT (温風)」のときのみ切り替えできます。
- モード切替ボタンを押すごとに、温風モードが切り替わります。
- 温風モードは [HOT] [SCALP] [AUTO H/C] の3つから選択できます。



温風モード	風温	モードランプ	最適な用途
HOT	高温風	HOT (赤色に点灯)	髪をしっかり乾燥したいときに。
SCALP	低温風	SCALP (緑色に点灯)	髪や地肌をいたわりながら乾燥したいときに。
AUTO H/C	高温風 (約3秒) と 冷風 (約3秒) を 自動で切り替え	AUTO H/C (白色に点灯)	・夏場など温風の熱さが不快なとき。 ・髪の傷みが気になるとき。

イオンバランスモードについて

- イオンバランスボタンを押すごとにイオンバランスモードと通常モードが切り替わります。
 - ・電源を入れたときは、イオンバランスモードで運転します。
- イオンバランスモードにすると、マイナスイオンとプラスイオンが交互に発生します。



	イオン	イオンバランスランプ
イオンバランスモード	発生する	ピンク色に点灯
↑↓		
通常モード	発生しない	消灯

- イオン発生時に特有の臭いがすることがありますが、人体に害はありません。

上手な使いかた

洗髪後

Step 1

乾いたタオルでやさしく押し当てるように水分を拭き取ります。
※ゴシゴシとこすらない。



Step 2

髪の毛の根元から毛先に向かって乾かします。
※根元をしっかりと。



Point 1

乾いた髪の設定

蒸しタオル、整髪料などで髪を少し湿らせてからセットします。

Point 2

セットのとき

集風器を取り付けて風量 [1 (弱)] でセットします。
セットした後、冷風を当てると、くせづけしやすくなります。

Point 3

静電気を抑制したり、髪のを広がりを抑えたいとき

イオンバランスモードにして、マイナスイオンとプラスイオンを交互に発生させます。
(P. 10参照)

Point 4

髪や地肌をいたわりながら乾燥したいとき

温風モードを [SCALP] にします。(P. 9参照)

Point 5

髪への傷みが気になるとき、夏場など温風の熱さが不快なとき

温風モードを [AUTO H/C] にして、高温風と冷風を交互に出します。(P. 9参照)

Point 6

洗髪後の乾燥

集風器を取りはずして風量 [5 (強)] で乾かします。



注意

使用中、吸込口から髪を10cm以上離してください。

髪が吸い込まれ本体内部に絡み、取れなくなり、故障や事故の原因となります。



お手入れと保管のしかた

必ずメインスイッチを「OFF」にして電源プラグをコンセントから抜き、本体が冷めてからお手入れ・保管してください。

＊お手入れ

本体

本体の汚れは薄めた中性洗剤を含ませた布で拭き取ってください。その後、洗剤が残らないように乾いた布でもう一度拭き取ってください。
※ベンジン、シンナー類は器具を傷めるので使用しないでください。

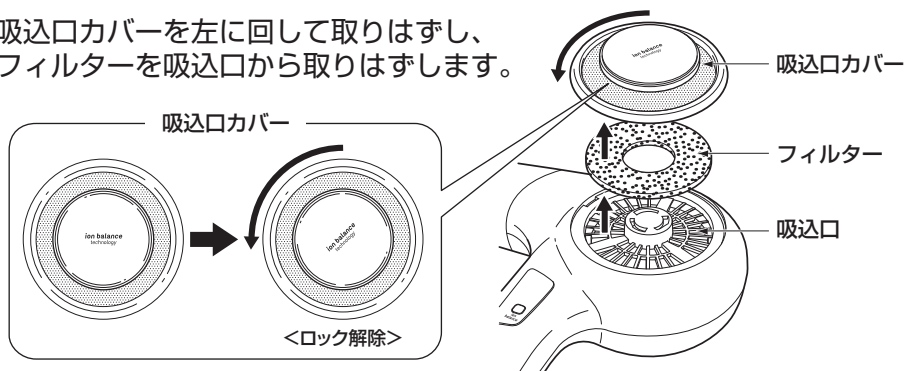
吸込口

フィルター

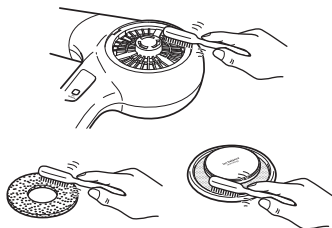
吸込口カバー

吸込口・フィルター・吸込口カバーの汚れは、風量を少なくさせたり、発火・やけどの原因となりますので、こまめ（月1回以上）にお手入れしてください。

- ①吸込口カバーを左に回して取りはずし、フィルターを吸込口から取りはずします。



- ②吸込口・フィルター・吸込口カバーに付いたほこりや髪の毛などを、やわらかい歯ブラシなどで取り除きます。



フィルターの汚れが落ちにくいとき

水またはぬるま湯で軽く押し洗いして、よく乾燥させます。



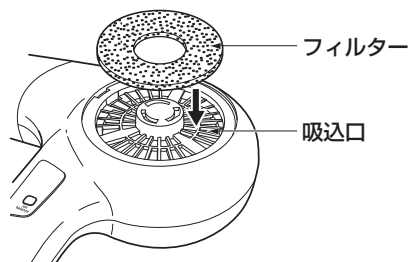
本体をぬらしたり、フィルターがぬれたまま取り付けしないでください。
故障の原因となります。

お手入れと保管のしかた

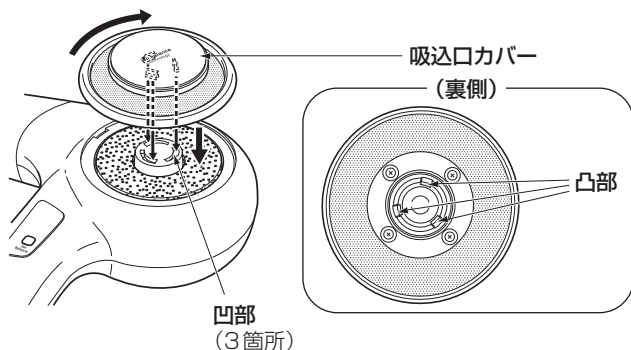
③お手入れが終わったら、フィルターと吸込口カバーを取り付けます。

●吸込口にフィルターをはめます。

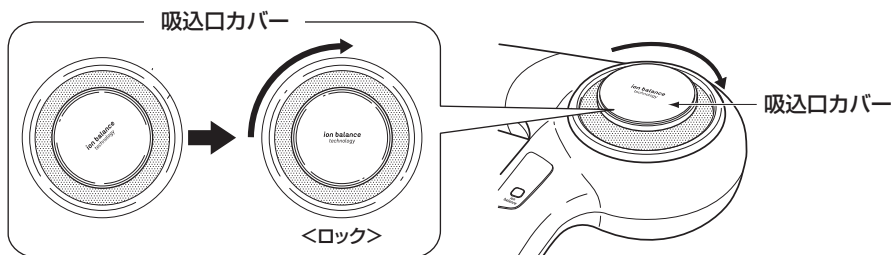
※フィルターがはずれないように軽く押さえてください。



●吸込口カバー裏側の凸部を吸込口の凹部に合わせて吸込口カバーをはめます。



●吸込口カバーを右に回転が止まるまで回してロックします。



* 保管

●ヘアピンなど他の物といっしょに保管しないでください。
本体内部に入り込んだ場合、故障の原因となります。

●本体に整髪料や化粧品が付いたまま放置しないでください。
本体が劣化して、色落ちや故障の原因となります。

故障かな？と思ったら

修理を依頼される前に以下の点をお調べください。

こんな場合	点 検	処置のしかた
<p>温風になったり、冷風になったりする。</p>	<p>温風モードが [AUTO H/C] になっていませんか？</p>	<p>他のモードに切り替えてください。 (P. 9 参照)</p>
<p>風が異常に熱い。</p>	<p>吸込口・フィルター・吸込口カバーにほこりや髪の毛が付着していませんか？</p>	<p>付着しているほこりや髪の毛を取り除いてください。 (P. 12～P. 13 参照) フィルターが消耗したり、破損しているときは、新しいフィルターに交換してください。 (P. 15 参照)</p>
<p>吹出口から火花が見える。 (安全装置の動作によるものです。)</p>	<p>吸込口を手や髪の毛などでふさいでいませんか？</p>	<p>吸込口をふさがしないでください。</p>
<p>電源プラグが異常に熱い。</p>	<p>コンセントの差し込みがゆるくありませんか？</p>	<p>しっかり差し込めるコンセントをご使用ください。</p>
<p>風が出たり出なかったりする。</p>	<p>直ちに使用を中止し、販売店にご相談ください。</p>	
<p>電源コードが異常に熱い。</p>		

仕様


電 源	AC100V 50/60Hz 共用
消 費 電 力	1300W
安 全 装 置	温度ヒューズ 152℃
サ イ ズ (集風器含まず)	約240 (W) × 74 (D) × 217 (H) mm
質 量 (集風器含まず)	約580g
電源コードの長さ	約 1.7m
付 属 品	集風器

※本機の仕様および外観については、改良のため予告なく変更することがあります。

消耗部品について

消耗部品を依頼される場合は、お買い上げの販売店か、小泉成器株式会社「部品センター」にお問い合わせください。

名 称
KHD-9560用フィルター

★長年ご使用のハイパワーイオンバランスドライヤーの点検を！			
<div style="border: 1px solid black; padding: 5px; width: fit-content; margin: 0 auto;">愛情点検</div> 	<p>ご使用の際このようなことはありませんか？</p> <ul style="list-style-type: none"> ●スイッチを入れても、ときどき運転しないときがある。 ●電源コードを折り曲げると通電したり、しなかったりする。 ●運転中に異常な音や振動がする。 ●こげくさい臭いがする。 ●その他の異常、故障がある。 	▶	<div style="border: 1px solid black; padding: 5px; width: fit-content; margin: 0 auto;">ご使用中止</div> <p>このような症状のときは、故障や事故防止のため、スイッチを切り、コンセントから電源プラグを抜いて必ず販売店にご相談ください。</p>

【アフターサービスについて】

1 保証書

- この取扱説明書には保証書が付いています。
保証書はお買い上げの販売店で「販売店名・お買い上げ日」などの記入をご確認の上、内容をよくお読みの後、大切に保管してください。保証期間はお買い上げ日より1年間です。

2 修理を依頼されるとき

- 保証期間中は
商品に保証書を添えてお買い上げの販売店にご持参ください。
保証の記載内容により無料修理いたします。
- 保証期間が過ぎているときは
お買い上げの販売店にご相談ください。修理により使用できる場合は、お客様のご要望により有料で修理いたします。

3 補修用性能部品の保有期間

- ハイパワーイオンバランスドライヤーの補修用性能部品の保有期間は製造打切後5年です。補修用性能部品とは商品の機能を維持するために必要な部品です。

4 アフターサービスについてご不明の場合

- アフターサービスについてご不明の場合には、お買い上げの販売店か、小泉成器株式会社「修理センター」にお問い合わせください。

お客様の個人情報のお取り扱いについて

お受けしましたお客様の個人情報は当社個人情報保護方針に基づき適切に管理いたします。また、お客様の同意がない限り、業務委託をする場合および法令に基づき必要と判断される場合を除き、第三者への開示は行いません。

〈利用目的〉

お受けしました個人情報は、商品・サービスに関わるご相談・お問い合わせおよび修理対応のみを目的として使用させていただきます。

なお、この目的のために小泉成器株式会社および関係会社で上記個人情報を利用することがあります。

〈業務委託の場合〉

上記目的の範囲内で対応業務を委託する場合、委託先に対しては当社と同等の個人情報保護を実施させるとともに適切な管理・監督をいたします。

【保証・無料修理規定】

1. 取扱説明書、本体貼付ラベル等の注意書に従った**正常な使用状態で保証期間内に故障**した場合、「**無料修理**」致します。
2. 保証期間内に故障して無料修理をお受けになる場合には、**商品と本書をご持参ご提示の上、お買い上げの販売店にご依頼ください。**
3. **ご購入、ご購入品等**で本保証書に記入してあるお買い上げの販売店に修理がご依頼できない場合には、取扱説明書の小泉成器株式会社「修理センター」へご相談ください。
4. 保証期間内でも次の場合には有料修理になります。
 - (イ) 使用上の誤りおよび不当な修理や改造による故障および損傷。
 - (ロ) お買い上げ後の落下等による故障および損傷。
 - (ハ) 火災、地震、落雷、水害、その他の天災地変、異常電圧による故障および損傷。
 - (ニ) 一般家庭用以外（例えば業務用の長時間使用、車輛、船舶への搭載）に使用された場合の故障および損傷。
 - (ホ) 本書のご提示がない場合。
 - (ヘ) 本書にお買い上げ年月日、お客様名、販売店名の記入のない場合、あるいは字句を書き換えた場合。
 - (ト) 譲渡、転売、リサイクル店、中古販売店、オークション等により入手された場合。
5. 保証期間内でも商品を修理窓口へ送付された場合の送料はお客様の負担となります。
6. 本書は日本国内においてのみ有効です。日本国外からの修理依頼や補修用部品・消耗部品の発送には対応しておりません。
Effective only in Japan. We do not offer repair service or dispatch maintenance parts or consumables internationally.
7. 本書は再発行致しませんので、紛失しないよう大切に保管してください。

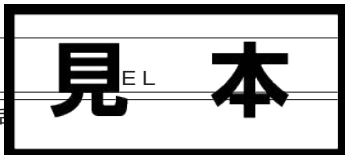
修理メモ

- ※この保証書は、本書に明示した期間、条件のもとにおいて無料修理をお約束するものです。従ってこの保証書によって保証書を発行している者（保証責任者）、およびそれ以外の事業者に対するお客様の法律上の権利を制限するものではありません。保証期間経過後の修理等についてご不明の場合は、お買い上げの販売店、または取扱説明書の小泉成器株式会社「修理センター」にお問い合わせください。
- ※保証期間経過後の修理について詳しくは取扱説明書の「アフターサービスについて」をご覧ください。

ハイパワーイオンバランスドライバー 保証書 持込修理

本書は、本書記載内容（裏面記載）で無料修理を行うことをお約束するものです。
お買い上げの日から下記期間中故障が発生した場合は、本書をご提示の上、お買い上げの販売店に修理をご依頼ください。

型番	KHD-9560		
お買い上げ年月日	年	月	日
無料修理保証期間	対象部分	期間（お買い上げ日より）	
	本体	1年	
お客様	お名前	様	
	ご住所	〒	
販売店	店名・住所・電話		



★販売店の皆様へのお願い 必ず全項目をご記入、ご捺印の上、お客様にお渡しください。
小泉成器株式会社 本社 〒541-0051 大阪市中央区備後町3丁目3番7号 TEL.06(6262)3561

お客様相談窓口

この商品に関するご意見・ご質問については下記へお寄せください。

ご意見・ご質問について

お客様相談窓口



ナビダイヤル
(全国共通番号)

0570 (07) 5555

■IP電話などからご利用いただけません

〒541-0051 大阪市中央区備後町3丁目3番7号 TEL.06(6262)3561 FAX.06(6268)1432

修理に関するお問い合わせ

東日本修理センター



ナビダイヤル
(全国共通番号)

0570 (05) 8888

■IP電話などからご利用いただけません

〒344-0127 埼玉県春日部市水角1190 TEL.048(718)3340 FAX.048(718)3350

西日本修理センター



ナビダイヤル
(全国共通番号)

0570 (05) 8888

■IP電話などからご利用いただけません

〒559-0033 大阪市住之江区南港中1丁目3番98号 TEL.06(6613)3145 FAX.06(6613)3196

部品に関するお問い合わせ

部品センター



ナビダイヤル
(全国共通番号)

0570 (00) 3211

■IP電話などからご利用いただけません

〒559-0033 大阪市住之江区南港中1丁目3番98号 TEL.06(6613)3211 FAX.06(6613)3299

小泉成器株式会社

〒541-0051 大阪市中央区備後町3丁目3番7号
TEL.06(6262)3561 FAX.06(6268)1432

受付時間：平日9:00~17:00
(土・日・祝日・夏期休暇・年末年始を除く)

2023年8月現在(所在地、電話番号などについては変更がある場合がありますので、その節はご容赦願います。)