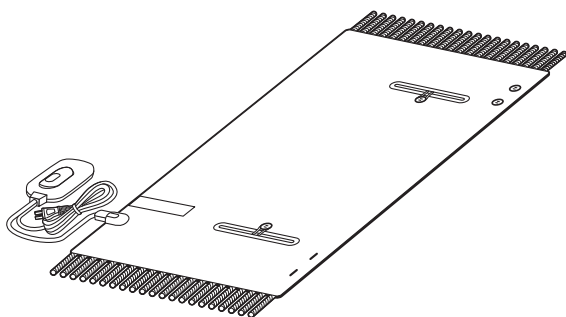


## 電気肩ひざ掛け

# KDH-50237

 (洗濯可能タイプ  
ダニ退治機能)

## 取扱説明書 (保証書付)



### 目次

安全上のご注意	1~3
各部のなまえ	4
仕様	5
知っておいていただきたいこと	5
使用上のご注意	5
正しい使いかた	6~7
お手入れと保管のしかた	8~11
点検と修理について	12
アフターサービスについて	13
保証・無料修理規定	14
保証書	15
お客様相談窓口	15

このたびは、コイズミ 電気肩ひざ掛けをお買い上げいただき、まことにありがとうございます。

- 正しくご使用いただくために、ご使用前に必ずこの「取扱説明書」をよくお読みください。なお、この取扱説明書には保証書が付いています。お読みになった後は、お使いになる方がいつでも見られる場所に大切に保管してください。
- 特に1~3ページの「安全上のご注意」を必ずお読みください。

# 安全上のご注意

ご使用前によくお読みの上、  
正しくお使いください。

この注意事項は、製品を安全に正しくお使いいただき、お使いになる方や他の人々への危害や損害を未然に防止するためのものです。また、注意事項は、危害や損害の大きさと切迫の程度を明示するために、誤った取り扱いをすると生じることが想定される内容を、「危険」、「警告」、「注意」、の3つに区分しています。いずれも安全に関する重要な内容ですので、必ず守ってください。

表示と意味は次のようになっています。



**危険**

誤った取り扱いをしたときに、死亡または重傷を負う危険性がきわめて高いもの



**警告**

誤った取り扱いをしたときに、死亡または重傷を負う可能性があるもの



**注意**

誤った取り扱いをしたときに、使用者が傷害を負ったり、物的損害の可能性のあるもの

## 絵表示の例



は、してはいけない  
「禁止」の内容です



一般的な禁止



分解禁止



は、必ず実行していただく  
「強制」の内容です



必ず行う



電源プラグを抜く

※お読みになった後は、お使いになる方がいつでも見られる場所に必ず保管してください。

## ⚠ 危険



●高い目盛で長時間使用しない。  
低温やけどの恐れがあります。



●低温やけどや脱水症状をおこす恐れあり。  
次のような方がお使いのときは、特に注意する。

- 乳幼児・自分で温度調節のできない方・皮膚感覚の弱い方
- お子様・お年寄り・ご病人
- ねむけをさそう薬（睡眠薬・かぜ薬など）を服用された方
- 深酒をされた方・疲労の激しい方

使用温度を低めにし、ときどき体を動かすなど使用状態に異常がないか、常に周囲の方が注意してください。

40℃～60℃の比較的低い温度でも、皮膚の同じ場所を長時間暖めると、赤い斑点や水ぶくれができることがあります。これが低温やけどです。

※万一、低温やけどをされたときは、直ちに専門医の診断を受けてください。

●心臓病や皮ふの弱い方が使用するときは医師と相談する。



## ⚠ 警告

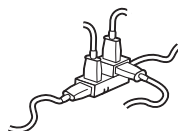
- コネクター・本体プラグにピンやごみを付着させない。  
感電・ショート・発火の原因となります。

- 電源コードや電源プラグが傷んだり、コンセントの差し込みがゆるいときは使用しない。  
感電・ショート・発火の原因となります。

- 電源コードを傷付ける・加工する・無理に曲げる・引っ張る・ねじる・束ねて使用する・重い物を載せる・はさみ込む・高温の物に近づけるなどしない。  
電源コードが破損し、火災・感電の原因となります。

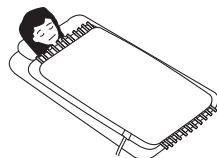


- コンセントや配線器具の定格を超える使い方や、AC100V以外での使用はしない。  
たこ足配線などで定格を超えると、発熱による火災の原因となります。



- 針やピンなどをさしたり刃物で傷を付けない。  
発熱体を傷め感電や故障・事故の原因となります。

- 就寝用暖房器具として使用しない。  
低温やけどの原因となります。



- 改造はしない。また、修理技術者以外の人には、分解したり修理をしない。  
火災・感電・けがの原因となります。修理はお買い上げの販売店または、小泉成器株式会社「修理センター」にご相談ください。



- 電源プラグはコンセントの根元までしっかり差し込む。  
感電や発熱による火災の原因となります。

- 電源プラグは清潔にする。刃および刃の取付面にほこりが付着している場合は拭き取る。  
ショート・火災の原因となります。

## ⚠ 注意

- コントローラーに水やお茶をこぼさない。

万一こぼしたときは、過熱の恐れがありますので、直ちに使用を中止し、販売店の点検を受けてください。

- コントローラーを本体の中に入れて使用しない。

温度調節ができなかったり故障や事故の原因となります。



- ナフタリンなどの防虫剤は使用しない。

コントローラー部を傷め、過熱することがあります。

- スプレー缶などを本体の近くに置かない。

爆発や火災の原因となります。ベンジンなどの揮発性の物も近づけないでください。



- 他の目的に使用しない。

足温器や座ぶとんがわりに使用しないでください。床の変色や故障・事故の原因となります。

- アイロン台として使用しない。

熱で本体を傷め発火することがあります。

- 犬や猫などのペットの暖房用には使用しない。

ペットが本体や電源コードを傷め、火災の原因となることがあります。



- 衣類乾燥機の使用や通電しながらの乾燥は行わない。

熱でヒーターを傷める原因となります。



- 電源プラグを抜くときは、電源コードを持たずに必ず先端の電源プラグを持って引き抜く。

感電やショートして発火することがあります。

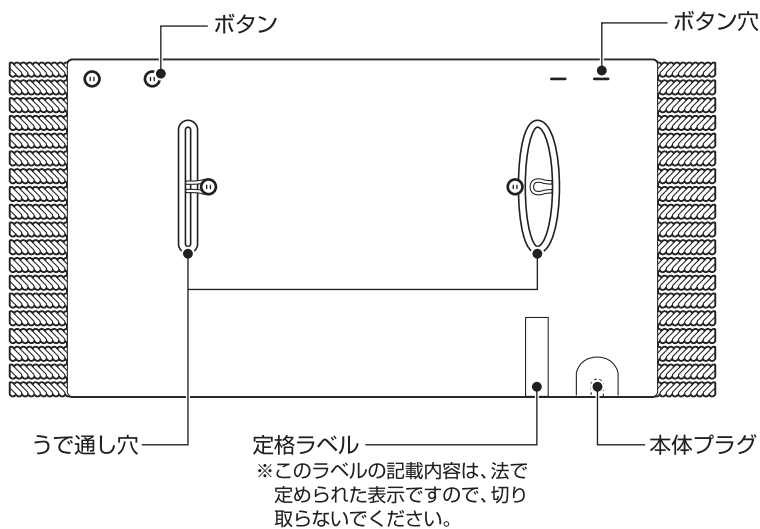


- 使用時以外は、電源プラグをコンセントから抜く。

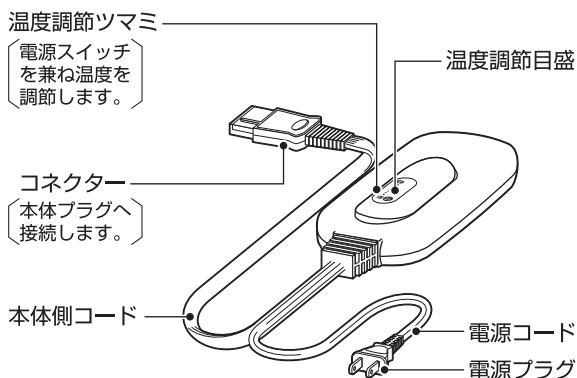
けがややけど、絶縁劣化による感電・漏電火災の原因となります。

# 各部のなまえ

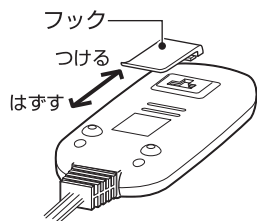
## 〈本体〉



## 〈コントローラー〉



## コントローラー裏側



フックは取り外しできますが必ず取り付けてご使用ください。

# 仕様

型番	KDH-50237		生地 (毛羽部分)	アクリル50%・ポリエステル50%
電源	AC100V 50Hz/60Hz共用		標準寸法	たて 約150cm×よこ 約93cm
消費電力	50W		製品質量	約1kg (コントローラー含む)
表面温度	温度調節目盛	「強」	コード	電源側：ビニールコード 約1.9m
	表面温度	約42℃		本体側：ビニールコード 約1.7m
			コントローラー品番	KMC-41

※表面温度は室温20℃、たたみの上に広げて熱電対温度計(測定部に発泡スチロールを置き、その上に荷重をかけた状態)で測定。

※実際に使用されるときは、使用状態や環境により多少異なります。

※本機の仕様および外観については、改良のため予告なく変更することがあります。

## 知っておいていただきたいこと

- ご購入直後や毎年使い始めにはぬるく感じる場合があります。

これは保管中に湿気を含むためにおこる現象で、温度の上がりかたがおそいためにおこります。ご使用にともない暖かくなりますので故障ではありません。

- 内部の電子部品の温度上昇により、コントローラーが少し熱くなることがありますが異常ではありません。

## 使用上のご注意

必ずお守りください。

- 折りたたんだまま使用しないでください。
- ストーブなどの他の暖房器具の近くで使用しないでください。
- コントローラーを落とすなどして強い衝撃をあたえないでください。

# 正しい使いかた

ご購入直後や毎年の使い始めにはぬるく感じる場合があります。(P.7参照)

## 1. コネクターを差し込む

- コントローラーのコネクターを本体プラグに、根元まで確実に差し込んでください。

## 2. コンセントに電源プラグを差し込む

## 3. お好みの目盛に合わせる

- 温度調節ツマミをお好みの目盛に合わせてください。
  - 汗をかく、のどが渇く、だるいというようなときは温度が高すぎるため温度調節ツマミを「弱」の方へ下げてください。

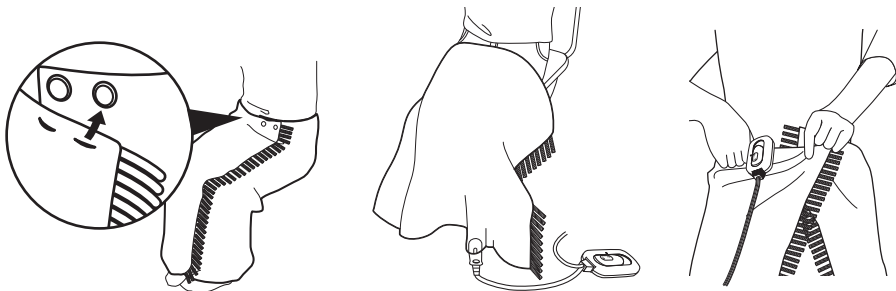
### ご使用後

ご使用後は温度調節ツマミを「切」にし、必ず電源プラグをコンセントから抜いてください。

# 正しい使いかた

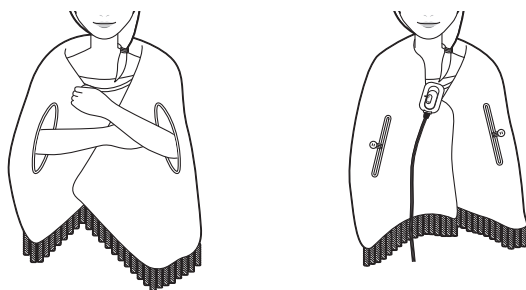
## 使用例

### 電気ひざ掛けとして使うとき



- ボタンで腰に巻き付けることができます。
- コントローラーを床に置く場合は落したり踏みつけたりしないでください。
- 本体にコントローラーのフックを掛けて使用できます。

### 電気肩掛けとして使うとき



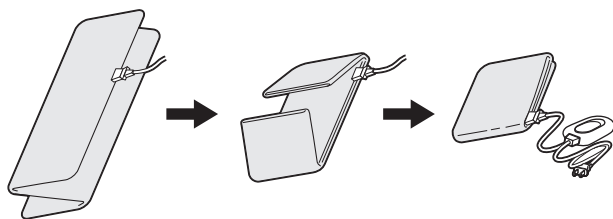
- 本体プラグが下にくるようにし、うで通し穴にうでを通します。
- 本体にコントローラーのフックを掛けて使用できます。
- コントローラーを床に置く場合は落したり踏みつけたりしないでください。



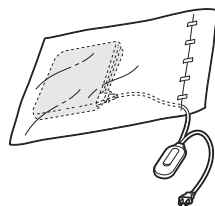
# お手入れと保管のしかた

## ■ダニ退治のしかた

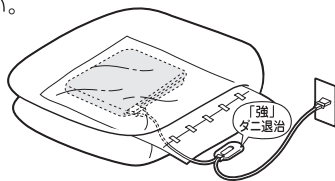
1. コントローラーを  
取り付けたまま、  
本体を図のように  
折りたたむ。



2. 折りたたんだ本体をポリ袋(家庭用ゴミ袋)に入れ、  
袋の端をテープで止める。  
● コントローラーは袋から出してください。

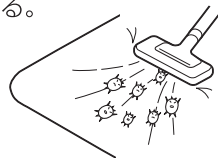


3. ポリ袋に入れた本体を敷布団の間に  
入れる。  
● コントローラーは必ずふとんの外に出してください。



4. コントローラーの温度調節目盛を  
「強(ダニ退治)」の位置にし、約3時  
間通電する。

5. 通電完了後、本体をポリ袋から出し、電気掃除機をかける。  
● 使用したポリ袋は破棄してください。



6. 本体を風通しの良い場所で自然乾燥させる。

# お手入れと保管のしかた

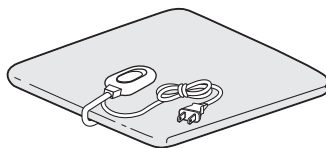
## ■コントローラーのお手入れ

台所用洗剤を水で薄めて布に含ませ、よくしぼってから拭いてください。  
※シンナー・ベンジン・石油などの有機溶剤は使用しないでください。

## ■保管のしかた

### ご使用期間中

しわにならないよう軽くたたんでください。



### シーズンオフ

乾燥させてから軽くたたみ、お手持ちの箱に入れて、  
湿気の少ない場所におしまいください。

※ナフタリンや樟脳などの防虫剤は、コントローラーを傷めますので、  
使用しないでください。

## ■洗たくの準備

1. 本体からコントローラーをはずします。  
(コントローラーは洗えません。)
2. 40℃以下のぬるま湯に洗たく用中性洗剤を使用します。  
※入浴剤の入ったお湯は使用しないでください。  
※洗たく機を使用する場合は、毛布洗い可能な洗たく機を使用してください。  
※ドラム式洗たく機は使用しないでください。  
ドライクリーニングはできません。

## ■洗たくのしかた

本体は、発熱体が入ったまま手洗い(押し洗い)ができます。  
シーズンの終わりや汚れがひどい場合に洗たくしてください。  
必ず、次の手順や注意事項を守ってください。



40℃以下の水で中性洗剤  
を使用して、弱い手洗いに  
してください。



塩素系および酸素系漂白剤  
による漂白はできません。



タンブル乾燥はでき  
ません。



日陰でつり干しに  
してください。



アイロン掛けは、  
できません。



ドライクリーニング  
はできません。

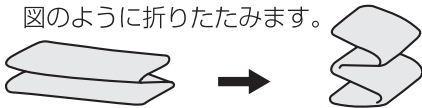

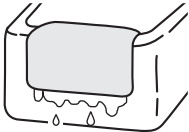
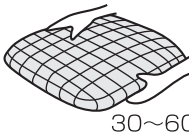
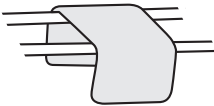
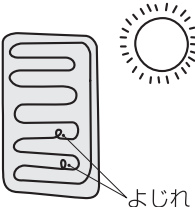
- 洗たく機をご使用の場合は、洗たくネットを使用してください。
- 洗たく後、しばらくしないでください。
- 乾燥機の使用や通電しながらの乾燥はおやめください。

〈11ページの表を参考に洗たくを行なってください。〉

# お手入れと保管のしかた

## 手洗いの場合

## 洗たく機を使用する場合

<p>洗い</p>	<p>1. コントローラーをはずして図のように折りたたみます。</p>  <p>よこ3つ折り → たて4つ折り</p> <p>2. 両手で容器の底に押し付けてはゆるめ、いくらか持ち上げるようにして、また押し付けます。</p>  <p>● 汚れがひどい場合はもう一度洗たく水をつくり直して2度洗います。</p>	<p>本体プラグが本体の内側になるように、<u>ネットに入れます。</u></p> <ul style="list-style-type: none"> <li>● 毛布洗いコースをお選びください。</li> <li>● ネットに入れないと本体が洗たく機の隙間などにはさまり、生地が損傷する原因となります。</li> <li>● 他の洗たく物と一緒に洗わないでください。</li> <li>● 洗たく時間は12分以内にしてください。</li> </ul>
<p>すすぎ</p>	<p>1. <u>洗剤が残らないように充分すすぎます。</u></p> <ul style="list-style-type: none"> <li>● 静電気防止のため、<u>柔軟仕上げ剤</u>をご使用ください。</li> </ul> <p>2. 本体プラグだけ、もう一度きれいな水ですすぎます。</p>	
<p>脱水</p>	<p>浴槽のふちなどにかけて水をきります。</p> <ul style="list-style-type: none"> <li>● しぼらないでください。</li> </ul> 	<p>脱水機使用の場合はネットに入れたまま<u>30～60秒</u>ほど行います。</p>  <p>30～60秒</p>
<p>乾燥</p>	<p>水がたれてこなくなったら、さおを2本平行に並べて、本体をつりさげてください。</p>  <ul style="list-style-type: none"> <li>● 変色の原因となるため日陰で干してください。</li> <li>● 乾燥機の使用や通電しながらの乾燥はおやめください。</li> </ul>	
<p>確認</p>	<p>1. 発熱体によじれがないか、光に透かして確認します。</p> <p>2. 発熱体によじれなどがある場合は⑫ページ「点検と修理について」を参照してください。</p>  <p>よじれ</p>	

# 点検と修理について

1. つぎのような場合には、すぐに使用を中止し保証書を提示の上、お買い上げの販売店に点検・修理を依頼してください。
  - コードに触れると、温度調節目盛部のランプが点滅するとき。
  - 本体が暖まったり、暖まらなかつたりしたとき。
  - 発熱体の折りぐせや、よじれなど(本体を光に透かしてみるとわかります)が生じたとき。
  - 本体のすりきれにより、発熱体が露出したとき。
  - 電源プラグやコネクタ、コントローラーが異常に熱くなったとき。
  - コードのすりきれ、やぶれ、傷が付いたとき。
  - コントローラーに水がかかったとき。
  - その他異常のあるとき。
2. 点検修理を依頼されるときは、本体とコントローラーを、必ず一緒にご持参ください。
3. 修理には特殊な技術を必要としますので、ご自身での分解修理は、絶対におやめください。
4. お買い上げ後3～5年ご使用になりますと、外観に異常がなくても、発熱体やコードが傷んでいる場合がありますので、安全確保のため、シーズン初めには必ず、お買い上げの販売店で点検を受けてください。

## 愛情点検

### ★長年ご使用の電気肩ひざ掛けの点検を！



ご使用の際  
このような  
ことはありませんか？

- 「弱」目盛にしても、本体が異常に熱いとき。
- とくどき暖かくならないとき。
- ヒーターに折りぐせやよじれができたとき。

ご使用  
中止

このような症状のときは、故障や事故防止のため、スイッチを切り、コンセントから電源プラグを抜いて必ず販売店にご相談ください。

## お客様の個人情報のお取り扱いについて

お受けしましたお客様の個人情報は当社個人情報保護方針に基づき適切に管理いたします。また、お客様の同意がない限り、業務委託をする場合および法令に基づき必要と判断される場合を除き、第三者への開示は行いません。

### <利用目的>

お受けしました個人情報は、商品・サービスに関わるご相談・お問い合わせおよび修理対応のみを目的として使用させていただきます。

なお、この目的のために小泉成器株式会社および関係会社で上記個人情報を利用することがあります。

### <業務委託の場合>

上記目的の範囲内で対応業務を委託する場合、委託先に対しては当社と同等の個人情報保護を実施させるとともに適切な管理・監督をいたします。

# アフターサービスについて

## 1. 保証書

- この取扱説明書には保証書が付いています。保証書はお買い上げの販売店で「販売店名・お買い上げ日」などの記入をご確認の上、内容をよくお読みの後、大切に保管してください。保証期間はお買い上げ日より1年間です。

## 2. 修理を依頼されるとき

- 保証期間中は商品に保証書を添えてお買い上げの販売店にご持参ください。保証書の記載内容により無料修理いたします。
- 保証期間が過ぎているときはお買い上げの販売店にご相談ください。修理により使用できる場合は、お客様のご要望により有料修理いたします。

## 3. 補修用性能部品の保有期間

- 電気肩ひざ掛けの補修用性能部品の保有期間は製造打切後6年です。補修用性能部品とはその製品の機能を維持するために必要な部品です。

## 4. アフターサービスについてご不明の場合

- アフターサービスについてご不明の場合には、お買い上げの販売店か、小泉成器株式会社「修理センター」にお問い合わせください。  
※定格拉ベルは切り取らないでください。  
型番や年度が分からなくなり、保証の対象外となる可能性があります。

## 保証・無料修理規定

1. 取扱説明書、本体貼付ラベル等の注意書に従った正常な使用状態で保証期間内に故障した場合、「無料修理」致します。
2. 保証期間内に故障して無料修理をお受けになる場合には、商品と本書をご持参ご提示の上、お買い上げの販売店にご依頼ください。
3. ご転居、ご贈答品等で本保証書に記入してあるお買い上げの販売店に修理がご依頼できない場合には、小泉成器株式会社「修理センター」へご相談ください。
4. 保証期間内でも次の場合には有料修理になります。
  - (イ) 使用上の誤りおよび不当な修理や改造による故障および損傷。
  - (ロ) お買い上げ後の落下等による故障および損傷。
  - (ハ) 火災、地震、落雷、水害、その他の天災地変、異常電圧による故障および損傷。
  - (ニ) 一般家庭用以外（例えば業務用の長時間使用、車輛、船舶への搭載）に使用された場合の故障および損傷。
  - (ホ) 本書のご提示がない場合。
  - (ヘ) 本書にお買い上げ年月日、お客様名、販売店名の記入のない場合、あるいは字句を書き換えた場合。
5. 保証期間内でも商品を修理窓口へ送付された場合の送料はお客様の負担となります。
6. 本書は日本国内においてのみ有効です。Effective only in Japan.
7. 本書は再発行致しませんので、紛失しないよう大切に保管してください。

### 修理メモ

- ※ この保証書は、本書に明示した期間、条件のもとにおいて無料修理をお約束するものです。従ってこの保証書によって保証書を発行している者（保証責任者）、およびそれ以外の事業者に対するお客様の法律上の権利を制限するものではありません。保証期間経過後の修理等についてご不明の場合は、お買い上げの販売店、または小泉成器株式会社「修理センター」にお問い合わせください。
- ※ 保証期間経過後の修理について詳しくは取扱説明書の「アフターサービスについて」をご覧ください。

# 電気肩ひざ掛け 保証書

持込修理

本書は、本書記載内容（裏面記載）で無料修理を行うことをお約束するものです。お買い上げの日から下記期間中故障が発生した場合は、本書をご提示の上、お買い上げの販売店に修理をご依頼ください。

型番	KDH-50237		
お買い上げ年月日	年	月	日
無料修理保証期間	対象部分	期間（お買い上げ日より）	
	本体およびコントローラー	1	年
お客様	お名前	様	
	ご住所	〒	
販売店	TEL		
	店名・住所・電話		

★販売店の皆様へのお願い 必ず全項目をご記入、ご捺印の上、お客様にお渡しください。

小泉成器株式会社 本社 〒541-0051 大阪市中央区備後町3丁目3番7号 TEL.06(6262)3561

## お客様相談窓口

この商品に関するご意見・ご質問については下記へお寄せください。

### ご意見・ご質問について

#### お客様相談窓口



ナビダイヤル  
(全国共通番号)

0570 (07) 5555

■IP電話などからご利用いただけない場合

〒541-0051 大阪市中央区備後町3丁目3番7号 TEL. 06 (6262) 3561 FAX. 06 (6268) 1432

### 修理に関するお問い合わせ

#### 東日本修理センター



ナビダイヤル  
(全国共通番号)

0570 (05) 8888

■IP電話などからご利用いただけない場合

〒344-0127 埼玉県春日部市水角1190 TEL. 048 (718) 3340 FAX. 048 (718) 3350

#### 西日本修理センター



ナビダイヤル  
(全国共通番号)

0570 (05) 8888

■IP電話などからご利用いただけない場合

〒559-0033 大阪市住之江区南港中1丁目3番98号 TEL. 06 (6613) 3145 FAX. 06 (6613) 3196

### 部品に関するお問い合わせ

#### 部品センター



ナビダイヤル  
(全国共通番号)

0570 (00) 3211

■IP電話などからご利用いただけない場合

〒559-0033 大阪市住之江区南港中1丁目3番98号 TEL. 06 (6613) 3211 FAX. 06 (6613) 3299

## 小泉成器株式会社

〒541-0051 大阪市中央区備後町3丁目3番7号  
TEL. 06 (6262) 3561 FAX. 06 (6268) 1432

受付時間：平日9:00～17:00  
(土・日・祝日・夏季休暇・年末年始を除く)

2023年4月現在（所在地、電話番号などについては変更がある場合がありますので、その節はご容赦願います。）