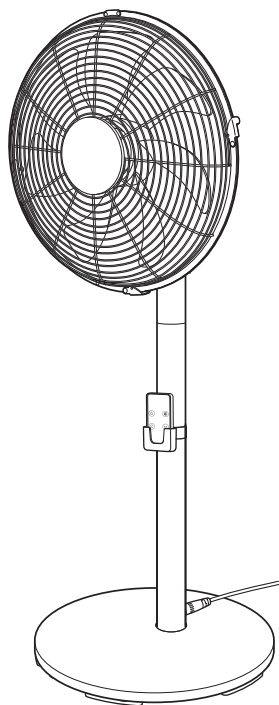


## リビング扇風機 KLF-3037

# 取扱説明書 (保証書付)

ご使用前に必ずお読みください。



### 目次

安全上のご注意	1~4
知っておいていただきたいこと	5
各部のなまえ	6~7
リモコンについて	8
組み立てかた	9~11
運転のしかた	12~14
運転を開始する	12
風量を調節する	12
首振り運転する	13
切タイマーを使う	14
運転を停止する	14
手動調節のしかた	15
左右の風向きを調節する	15
上下の風向きを調節する	15
お手入れのしかた	16
保管のしかた	17
仕様	17
故障かな?と思われたときは	18
長期使用製品安全表示制度に基づく本体表示について	19
アフターサービスについて	21
お客様の個人情報のお取り扱いについて	21
保証・無料修理規定	22
保証書	23
お客様相談窓口	23


このたびは、コイズミ リビング扇風機をお買い上げいただき、まことにありがとうございます。正しくご使用いただくために、ご使用前に必ずこの取扱説明書をよくお読みください。なお、この取扱説明書には保証書が付いています。お読みになった後は、お使いになる方がいつでも見られる場所に大切に保管してください。


●特に1~5ページの「安全上のご注意」と「知っておいていただきたいこと」を必ずお読みください。

# 安全上のご注意

※ご使用前に、この「安全上のご注意」をよくお読みの上、正しくお使いください。

※ここに示した注意事項は、製品を安全に正しくお使いいただき、お使いになる方や他の人への危害や損害を未然に防止するためのものです。また注意事項は、危害や損害の大きさと切迫の程度を明示するために、誤った取り扱いをすると生じることが想定される内容を「警告」「注意」の2つに区分しています。いずれも安全に関する重要な内容ですので、必ず守ってください。

 **警告** 誤った取り扱いをしたときに、死亡または重傷を負う可能性があるもの

 **注意** 誤った取り扱いをしたときに、使用者が傷害を負ったり、物的損害の可能性のあるもの

## 絵表示の例



○記号は、禁止の行為であることを告げるものです。図の中や近傍に具体的な禁止内容(左図の場合は分解禁止)が描かれています。



●記号は、行為を強制したり指示したりする内容を告げるものです。図の中に具体的な指示内容(左図の場合は電源プラグをコンセントから抜いてください)が描かれています。

※お読みになった後は、お使いになる方がいつでも見られる場所に必ず保管してください。

## 警告

●故障・異常時には、直ちに使用を中止する。

そのまま使用すると、発煙・発火、感電、けがに至る恐れがあります。

・ACアダプターのコードを動かすと通電したり、しなかったりする。

・運転中に異常な音や振動がする。

・ACアダプター・本体などが異常に熱い。

・こげくさい臭いがする。

※このような症状のときはすぐに電源を切ってACアダプターをコンセントから抜き、お買い上げの販売店へ点検、修理を依頼してください。



●ベース・スタンド・ガード・羽根をしっかりと取り付ける。

けがの原因となります。

●ACアダプターはコンセントの奥までしっかり差し込む。

感電・ショート・発煙・発火の恐れがあります。

●ACアダプターは清潔にする。刃および刃の取付面にほこりが付着している場合は拭き取る。

ショート・火災の原因となります。



●改造はしない。修理技術者以外の方は、分解したり修理をしない。

火災・感電・けがの原因となります。修理はお買い上げの販売店または小泉成器株式会社「修理センター」にご相談ください。

## ⚠ 警告

●ガードの中や、すき間にピンや針金などの金属物など、異物を入れない。  
感電や異常動作してけがをすることがあります。

●ACアダプターのコードを束ねて使用しない。  
発熱による火災の原因となります。

●ACアダプターが傷んだり、コンセントの差し込みがゆるいときは使用しない。  
感電・ショート・発火の原因となります。

●子供だけで使用させたり、乳幼児の手の届く場所で使用しない。  
けが・感電の原因となります。

●ベース・スタンドを取り付けずに運転しない。  
不安定なため転倒し、火災・感電・けがの原因となります。

●羽根・ガードを取り付ける前に運転しない。  
けがの原因となります。



●器具用プラグ差込口や器具用プラグにごみを付着させない。  
ショート・絶縁不良・発火・感電の原因となります。

●専用のACアダプター以外で使用したり、専用のACアダプターを他の機器に転用しない。  
ショート・発火・感電の原因となります。

●ACアダプターのコードを傷付ける・加工する・無理に曲げる・引っ張る・ねじる・重い物を載せる・はさみ込む・リビング扇風機の下を通すなどしない。  
コードが破損し、火災・感電の原因となります。

●ACアダプターのコードを本体に巻き付けない。  
コードが断線して、ショートなどによる感電や火災の原因となります。

●AC100V以外では使用しない。(日本国内専用)  
火災・感電の原因となります。  
AC200V・船舶の電源・直流電源などAC100V以外では使用しないでください。

●業務用として使用しない。また不特定多数の人が使う場所に置かない。  
連続過負荷による故障の恐れがあります。



●ぬれた手でACアダプターを抜き差ししない。  
感電やけがをすることがあります。



●発熱器具の近くに置かない。  
樹脂部分が溶けて引火する原因となります。

# 安全上のご注意

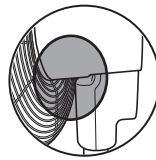
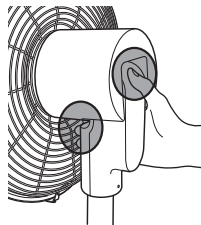
## ⚠ 注意

●コンセントからACアダプターを抜くときや、器具用プラグ差込口から器具用プラグを抜くときは、コードを持たずにACアダプターや器具用プラグを持つ。  
感電やショートして発火することがあります。

●持ち運びの際は、落下させないように注意する。  
けがの原因となります。

●本体の移動やお手入れは、必ず運転を停止してACアダプターをコンセントから抜いてから行う。  
感電やけがをすることがあります。

●風向きを調節するときは、○部分で指をはさまないようにする。  
けがの原因となります。



前部



後部

●リモコン用電池は乳幼児の手の届かない場所に保管する。  
万一飲み込んだ場合には直ちに医師にご相談ください。

●長期間使用しないときはリモコン用電池を取り出しておく。  
電池の液漏れで回路がショートし、火災・けが・汚損の原因となります。



●外出時、長時間使用しないときは、ACアダプターをコンセントから抜く。  
けがや絶縁劣化による感電・漏電火災の原因となります。



●長時間身体に風を当てない。  
健康を害する恐れがあります。  
次のような方がお使いのときは特に注意してください。  
・乳幼児 ・自分で操作できない方 ・お年寄り

●カーテンなど、風に吸い込まれやすい物の近くで使用しない。  
また、家具や障害物・テープなどで吸込口や吹出口をふさがない。  
故障や事故の原因となります。

## ⚠ 注意

● 次のような場所で使用しない。

- ・ 温室や浴室、屋外など高温・多湿・雨や水のかかる場所
  - ・ ガスレンジなど炎の近く、引火性ガスのある場所
  - ・ 油・ほこり・薬品などが付きやすい場所
  - ・ 直射日光の当たる場所
  - ・ 暖房器具の温風が当たる場所
- 感電やショート・発火の原因となります。

● 毛足の長い敷物の上や座ぶとんの上など、不安定な場所で使用しない。

故障や破損・けがの原因となります。

● 強い衝撃や振動を与えない。

故障の原因となります。

● 手で風向きを調節するときは、可動範囲を超えて無理に動かさない。

故障の原因となります。



● 本体を横にねかせて使用しない。

故障や事故・けがの原因となります。

● 本体に乗ったり、寄りかかったり、腰かけたりしない。

けがや故障の原因となります。

● 移動する際は、引きずらない。

故障や床を傷付ける原因となります。

● リモコン用電池は加熱したり、分解したり、火や水の中に入れてない。

電池の発熱・破裂・破損・液漏れにより、火災・けがの原因となります。

● 指定以外のリモコン用電池を使用しない。

電池の発熱・破裂・破損・液漏れにより、火災・けがや周囲を汚損する原因となります。



● 水につけたり、水やお茶などをかけたりしない。

万一かかったときは、漏電や感電、過熱の恐れがありますので、直ちに使用を中止し、販売店の点検を受けてください。



● 使用中、吹出口や吸込口のすき間に手や指を入れない。

けがの原因となります。

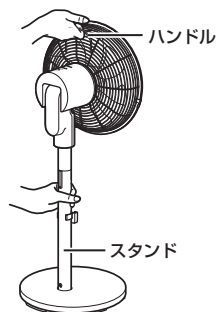
# 知っておいていただきたいこと

## 設置について

- カーテンなど風に吸い込まれやすい物から離して設置してください。
- 上方から落下物の恐れがない場所に設置してください。
- 吹出口や吸込口をふさがないようにしてください。
- 水平で安定したじょうぶな床の上に設置してください。
- 高温・多湿・雨や水のかかる場所・直射日光の当たる場所・ほこりの多い場所・暖房器具の温風が当たる場所に設置しないでください。
- 人がよく通る場所や、就寝中に手が届く場所に設置しないでください。
- 必ずベース・スタンド・羽根・ガードを取り付けてからご使用ください。
- 市販の扇風機カバーは取り付けしないでください。

## 移動について

- 運転を停止してACアダプターをコンセントから抜いてから移動させてください。
- 必ずハンドルとスタンドを持って持ち上げて移動させてください。
- ひきずらないよう注意してください。
- 強い衝撃を与えないように注意してください。
- ACアダプターのコードを引きずったり、引っ掛けたり、ふみつけたりしないよう注意してください。
- 本体が手や足に落下するとかがをしたり、床などに落とすとと破損の原因となりますので注意してください。



※ハンドルとスタンドを持つ

## 首振り運転について

- 首振り運転時、位置確認のため大きく首振りをしたまま約15秒止まることがありますが、異常ではありません。
- 首振り運転時、モーターの回転音やギア音がしますが、故障ではありません。

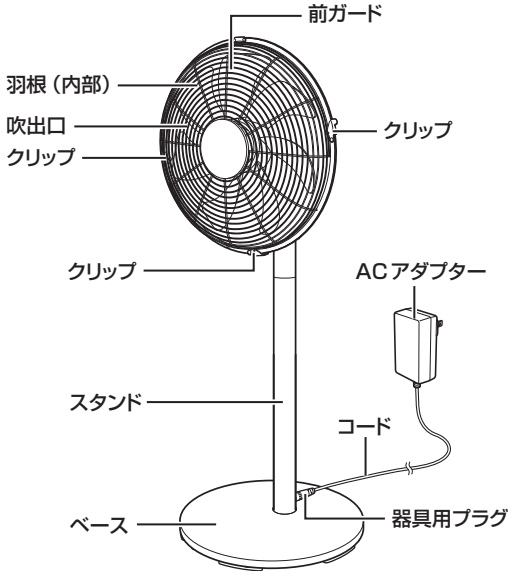
## メモリー機能について

電源ボタンで電源を切った場合、風量、首振り運転の設定を電源を切る前の状態で記憶します。  
(ACアダプターをコンセントから抜いたり停電したときは、記憶されている内容は消えます。)

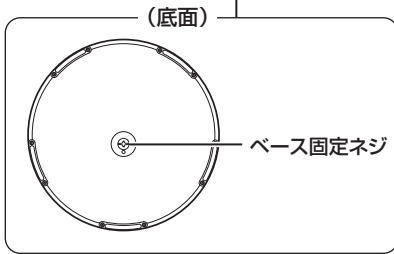
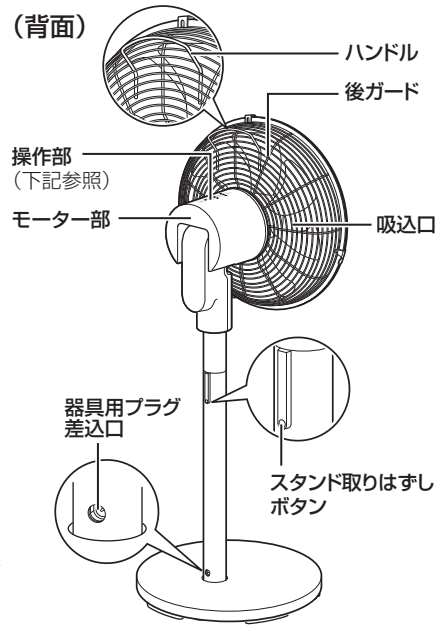
# 各部のなまえ

本体 ※組立完成時

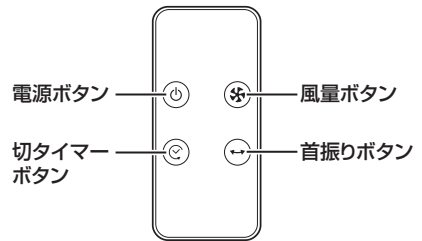
(正面)



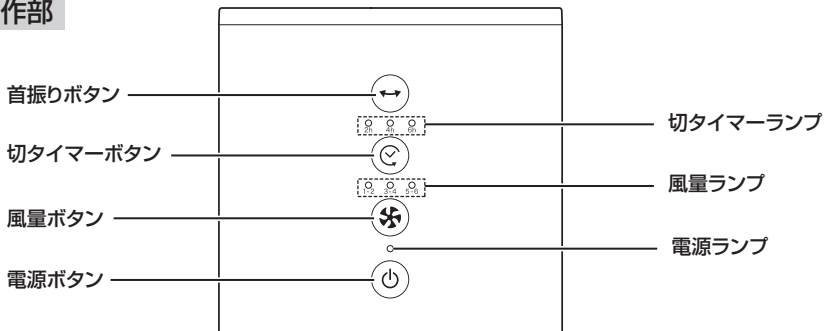
(背面)



リモコン



操作部



# 各部のなまえ

## 同梱品

### 付属品

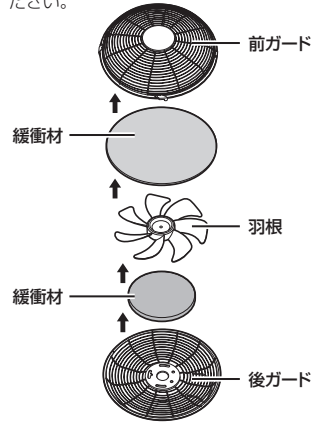
- リモコン
- ACアダプター (型番: KLF-9003)
- 取扱説明書 (本書: 保証書付)



- リモコンホルダー
- ボタン電池 (CR2032) × 1個



※梱包時は、緩衝材が取り付けられています。組み立て前に前ガードのクリップを開いて (P. 11 参照)、緩衝材を取りはずしてください。



### ●スタンド



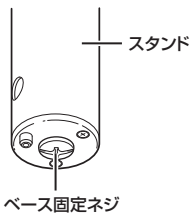
●ベース



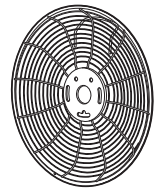
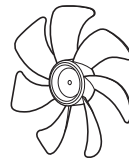
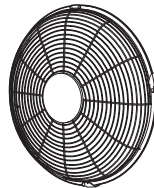
### ●ベース固定ネジ



※梱包時は、スタンドに取り付けられています。



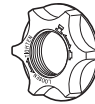
- 前ガード
- 羽根
- 後ガード



### ●スピナー

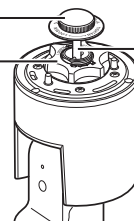


### ●後ガード固定ナット



※梱包時は、本体モーター軸に取り付けられています。

- スピナー
- 後ガード固定ナット
- モーター軸





# リモコンについて

※ご使用前に、付属のボタン電池 (CR2032) を入れてください。

## 電池の入れかた

- ①リモコンの背面の電池カバーを引き出す。  
※ツメを押しながら引き出してください。
- ②ボタン電池 (CR2032) を ⊕ 側を上にして電池カバーにセットする。
- ③電池カバーを閉める。

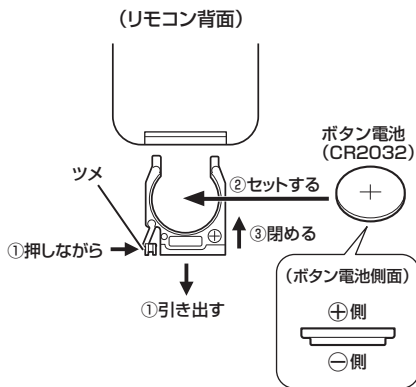
## リモコンの電池の交換目安

電池が消耗してくると、ボタンを押しても反応しない、反応が遅いなどの現象が生じます。このようなときは、新しい電池と交換してください。

### ご注意

ボタン電池の発熱・破裂・破損・液漏れ防止のために次のことをお守りください。

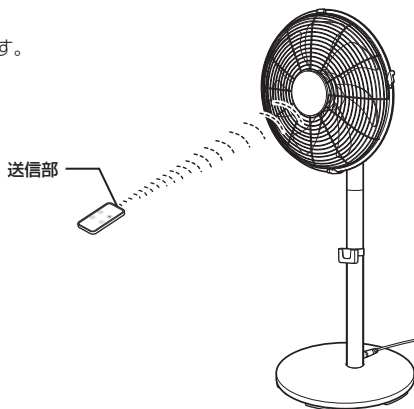
- 長期間使用しないときは、ボタン電池を取り出しておいてください。
- プラスとマイナスは正しく入れてください。
- 火や水の中への投入や、分解、加熱などはしないでください。



## リモコンの使いかた

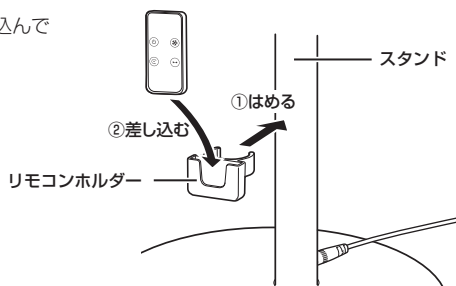
リモコンのボタンは本体の操作ボタンと同様に使用できます。送信部を本体に向けて操作してください。

(使用可能範囲：本体から約5m)



## リモコンの収納

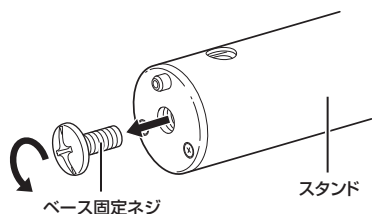
スタンドにリモコンホルダーを取り付け、リモコンを差し込んでください。



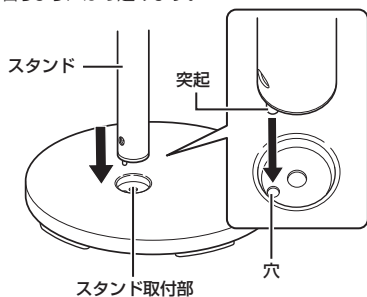
# 組み立てかた

## 1 スタンドをベースに取り付けます。

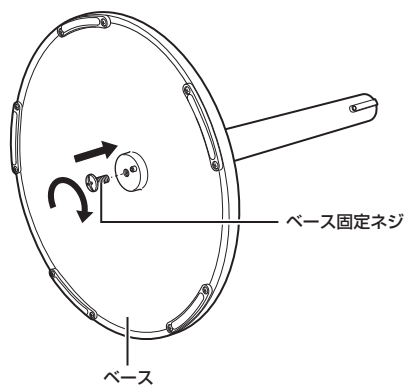
①ベース固定ネジをドライバーやコインなどでスタンドから取りはずします。



②ベースのスタンド取付部の穴とスタンドの突起が合うようにはめ込みます。



③ベース底面からベース固定ネジを取り付けます。

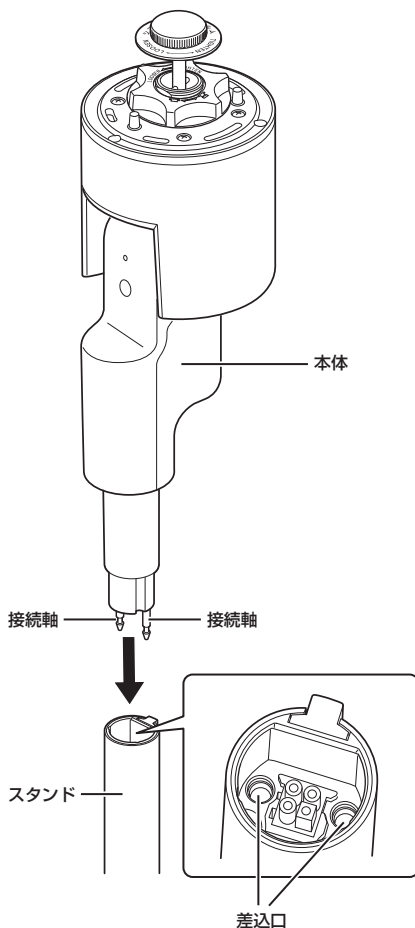


### ご注意

- ベース固定ネジはしっかり締め付けて固定してください。締め付けがゆるいと、不安定なため本体が転倒し、ショート・感電・けがの原因となります。

## 2 本体をスタンドに取り付けます。

本体の接続軸をスタンドの差込口に合わせ、本体をスタンドに「カチッ」と鳴るまで差し込みます。

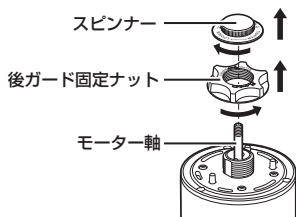


### ご注意

- 接続軸は鋭利ですので、組み立て時にけがをしないようご注意ください。
- 垂直に差し込んでください。

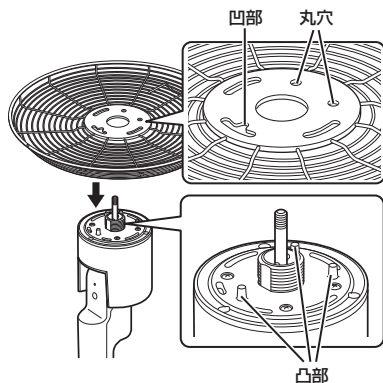
### 3 後ガードを取り付けます。

- ①モーター軸に取り付けられているスピナー・後ガード固定ナットを取りはずします。

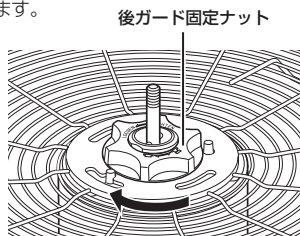


※梱包時、前ガードと後ガードの間に羽根を入れ、クリップで固定しております。組み立て前にクリップを開いて前ガードと後ガードを離し、羽根を取り出してください。

- ②後ガードの丸穴と凹部を、モーター部の凸部（3箇所）に合わせて差し込みます。



- ③後ガード固定ナットを時計回りに回して締め付けます。

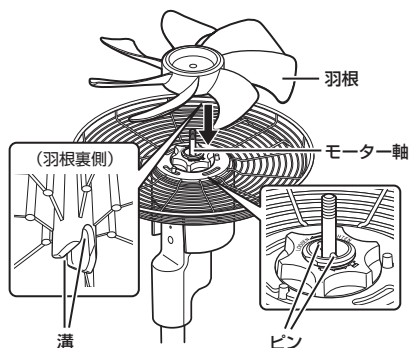


#### ご注意

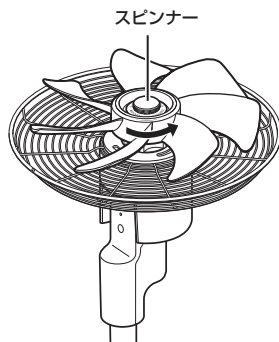
- モーター軸は鋭利ですので、組み立て時にけがをしないようご注意ください。
  - 後ガード固定ナットはしっかり締め付けて固定してください。
- 後ガードがはずれ、けがの原因となります。

### 4 羽根を取り付けます。

- ①モーター軸のピンと羽根の裏側の羽根軸の溝が合うように、羽根をモーター軸に差し込みます。



- ②スピナーを反時計回りに回して締め付けます。



#### ご注意

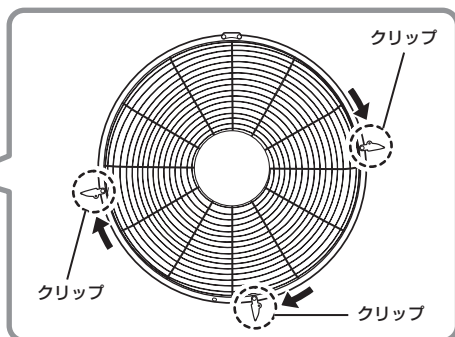
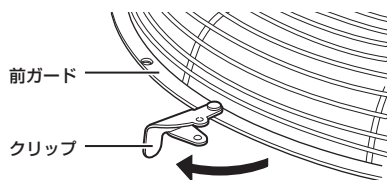
- スピナーはしっかり締め付けて固定してください。
- 羽根がはずれ、けがの原因となります。
- 羽根のラベルは法で定められた表示ですので、はがさないでください。



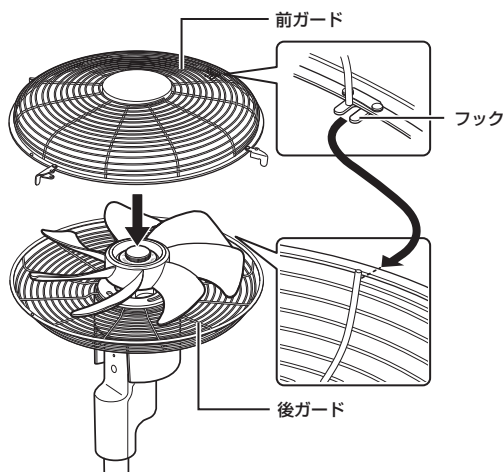
# 組み立てかた

## 5 前ガードを取り付けます。

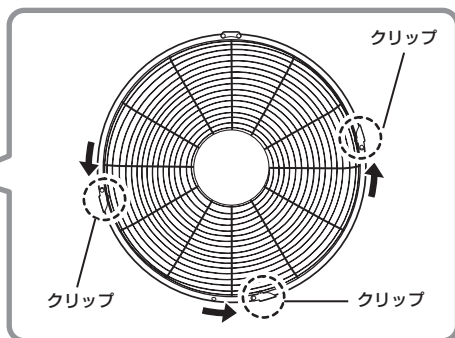
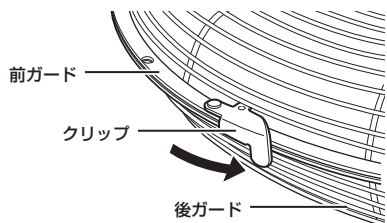
①前ガードのクリップ(3箇所)を開きます。



②前ガードのフックを後ガードに差し込みます。



③前ガードと後ガードの全周を合わせ、前ガードのクリップ(3箇所)を閉じます。



### ご注意

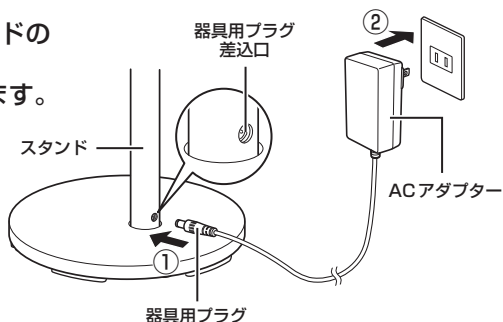
- 前ガードを正しく取り付け、クリップ(3箇所)をしっかりと閉じて後ガードに固定してください。前ガードがはずれ、けがの原因となります。

# 運転のしかた

## 運転前に

ACアダプターの器具用プラグをスタンドの器具用プラグ差込口に差し込み、ACアダプターをコンセントに差し込みます。

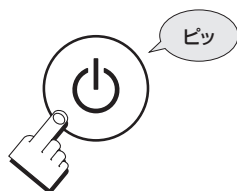
- 「ピピッ」と電子音が鳴ります。



## 運転を開始する

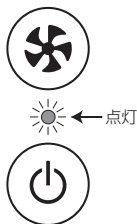
電源ボタンを押す。

操作部 / リモコン



- 電源ランプが点灯します。
- 初めて運転したときは、風量 [1] で運転します。

操作部 点滅 → 1+2 3-4 5-6



## 風量を調節する

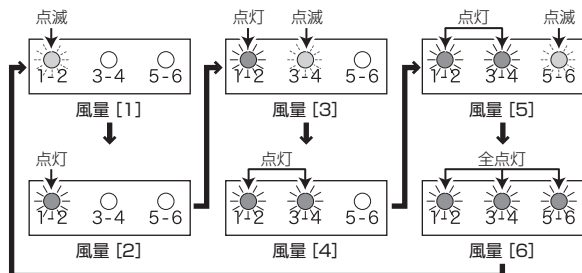
風量ボタンでお好みの風量を選ぶ。

操作部 / リモコン



- 風量ボタンを押すたびに、風量が切り替わります。風量は [1] ~ [6] の6段階から選べます。(設定に応じて、風量ランプが切り替わります。)

操作部



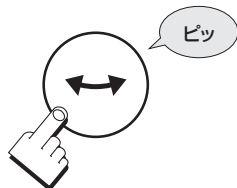
※電源ボタンで電源を切った場合、風量を記憶しています。(ACアダプターをコンセントから抜いたり停電したときは、記憶されている内容は消えます。)

# 運転のしかた

## 首振り運転する

首振りボタンを押す。

操作部 / リモコン



●首振りボタンを押すたびに、首振り運転と首振り運転解除が切り替わります。左右の首振りの可動範囲は約70°です。

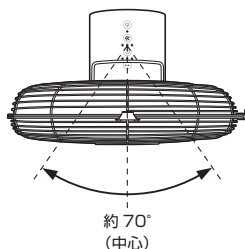
※首振り運転時、モーターの回転音やギア音がしますが、故障ではありません。

### ご注意

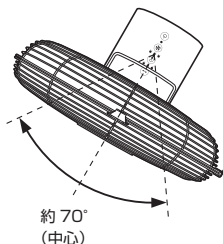
●手で風向きを調節するときは、首振り運転を解除してからP. 15の手動調節のしかたを参照して行ってください。

●首振り運転時、位置確認のため大きく首振りをしたまま約15秒止まることがありますが、異常ではありません。

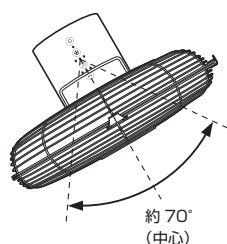
### ■左右の首振りの可動範囲



●左に約30° 風向きを変えた場合



●右に約30° 風向きを変えた場合



手動で左や右に約30°風向きを変えた場合 (P. 15 参照)、その位置を中心として約70°の範囲で左右に首振りします。

## 切タイマーを使う

●設定した時間経過後に、自動的に運転を停止する機能です。

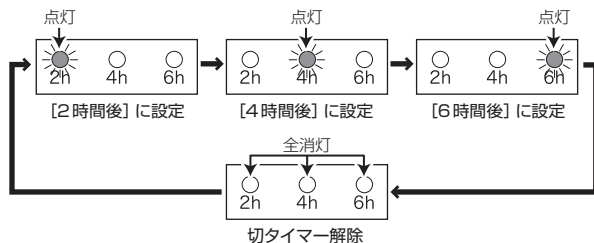
運転中に 切タイマーボタンを押す。

操作部 / リモコン



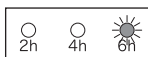
- 切タイマーボタンを押すたびに、設定時間が切り替わります。切タイマーは [2時間後] [4時間後] [6時間後] に設定できます。(設定に応じて、切タイマーランプが切り替わります。)

操作部

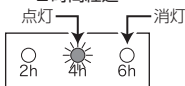


- 切タイマーランプは、残りの運転時間を表します。

(例) [6時間後] に設定



2時間経過



- 設定時間が経過すると、自動的に運転を停止します。(操作部のランプがすべて消灯します。)
- 設定時間経過前に運転を停止すると、切タイマーは解除されます。
- 運転停止後、電源ボタンを押すと、運転停止前の風量、首振りの設定で運転します。

## 運転を停止する

電源ボタンを押す。

操作部 / リモコン



- 操作部のランプがすべて消灯します。
- 切タイマーを設定している場合は、設定が解除されます。
- 再度、電源ボタンを押すと、運転停止前の風量、首振りの設定で運転します。

## 使用後は

運転を停止して、ACアダプターをコンセントから抜き、器具用プラグをスタンドの器具用プラグ差込口から抜きます。

# 手動調節のしかた

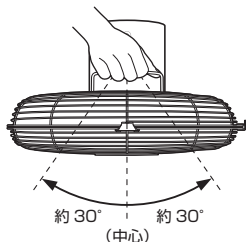
※首振り運転を解除してから行ってください。

## 左右の風向きを調節する

ハンドルを持って、ゆっくりと左右に動かします。

- 角度は中心から左右約 30°ずつ変更できます。

### ■可動範囲

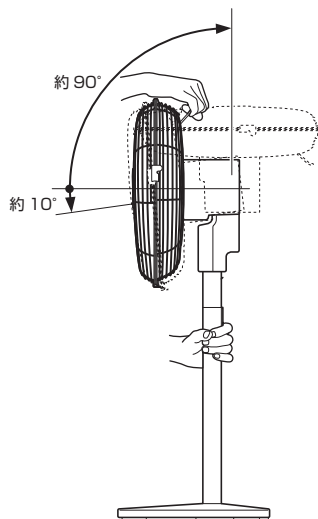


## 上下の風向きを調節する

スタンドを支え、ハンドルを持って、ゆっくりと上下に動かします。

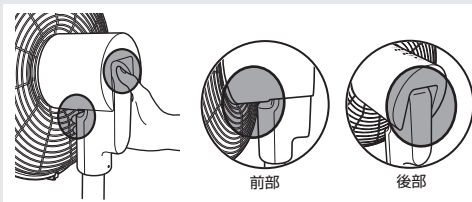
- 角度は上向き約 90°、下向き約 10°の範囲で調節できます。

### ■可動範囲



## で注意

- 可動範囲を超えて無理に動かさないでください。
- 部分で指をはさまないように注意してください。



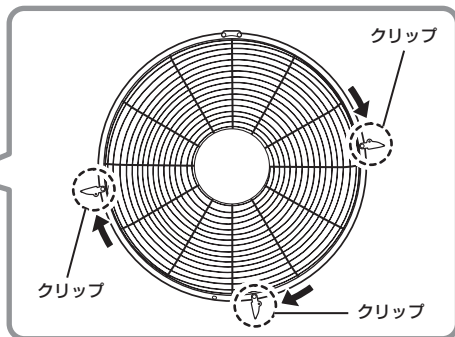
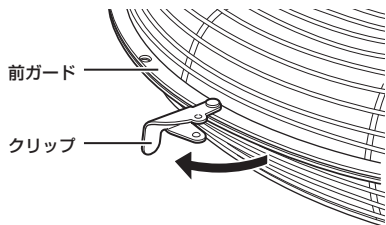


# お手入れのしかた

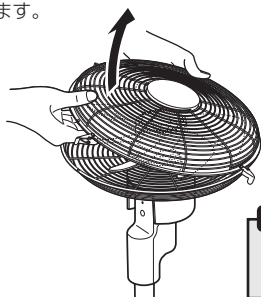
※運転を停止して、ACアダプターをコンセントから抜き、ACアダプターの器具用プラグをスタンドの器具用プラグ差込口から抜いて、ガード・羽根を「組み立てかた (P. 10 ~ P. 11)」と逆の順序で取りはずしてください。  
前ガードは下記を参照して取りはずしてください。

## 前ガードのはずしかた

①クリップ (3箇所) を開きます。



②両手で前ガードを持ってはずします。



### ご注意

- クリップを引っ張らないでください。破損する恐れがあります。

## 本体・ガード・羽根

ガードや羽根にごみやほこりなどがたまると、風量の低下や故障の原因となりますので、定期的にお手入れしてください。

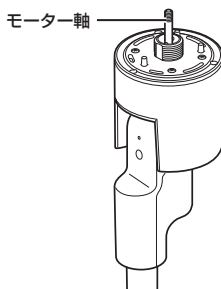
薄めた台所用洗剤 (中性) にやわらかい布などを浸してしぼり、汚れを拭き取ります。その後、洗剤が残らないように、乾いた布でもう一度拭き取ってください。

### ご注意

- 操作部、本体内部の電気部品には絶対に水をかけないでください。感電や故障の原因となります。
- シンナー、ベンジンなどは絶対に使用しないでください。本体を傷めます。また変色、変形の原因となります。

## モーター軸

やわらかい乾いた布で汚れを拭き取ります。  
サビ防止のため、薄くミシン油を塗ることをおすすめします。

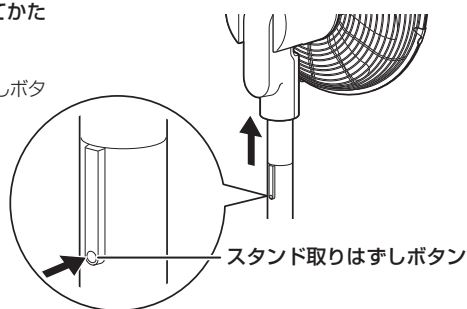


# 保管のしかた

- ・お手入れした後、陰干して乾燥させてください。
- ・ポリ袋などに包み、直射日光の当たらない湿気の少ない場所に保管してください。

※元の梱包ケースに収納する場合は、各部品を「組み立てかた (P. 9 ~ P. 11)」と逆の順序で取りはずしてください。

- 前ガードはP. 16を参照して取りはずしてください。
- 本体をスタンドから取りはずすときは、スタンド取りはずしボタンを押しながら引き抜いてください。



# 仕様

## ■本体

電 源	AC100V 50/60Hz 共用 (専用ACアダプター使用)
消 費 電 力	25W
外 形 寸 法	約350 (幅) × 300 (奥行) × 827 (高さ) mm
質 量	約3.8kg
付 属 品	ACアダプター、リモコン、リモコンホルダー、ボタン電池 (CR2032) ×1 個、取扱説明書 (本書 : 保証書付)

## ■ACアダプター (型番 : KLF-9003)

入 力	AC100V 50/60Hz 1.0A
出 力	DC24V 1.5A

※本機の仕様および外観については、改良のため予告なく変更することがあります。

# 故障かな?と思われたときは

修理を依頼される前に、この取扱説明書をよくお読みいただき、次の点検をしてください。それでも異常のある場合は、商品に保証書を添えてお買い上げの販売店にご持参ください。

このようなとき	点 検	処置のしかた
運転しない	●ACアダプターがコンセントにしっかり差し込まれていますか？	ACアダプターをコンセントに確実に差し込んでください。
	●器具用プラグが器具用プラグ差込口にしっかり差し込まれていますか？	器具用プラグを器具用プラグ差込口に確実に差し込んでください。
羽根は回るが異常な音をする	●羽根やガードがしっかり取り付けられていますか？	正しく取り付けてください。(P. 10～P. 11参照)
	●ガードが変形して、羽根に当たっていませんか？	ACアダプターをコンセントから抜いて、お買い上げの販売店にご連絡ください。
風の吹き出しが弱い	●ガードや羽根にごみやほこりがたまっていませんか？	ガードや羽根のお手入れをしてください。(P. 16参照)
	●吹出口の前に物を置いていませんか？	「設置について」(P. 5参照)をお守りいただき、正しく設置してください。
	●吸込口がふさがっていませんか？	
ACアダプターが異常に熱くなる	●コンセントの刃受け部がゆるくなっていませんか？	コンセントをお調べください。
	●ACアダプターをコンセントから抜いて、お買い上げの販売店にご連絡ください。	
運転が途中で止まる	●切タイマーを設定しませんでしたか？	切タイマーを設定すると、設定した時間経過後に自動的に運転を停止します。(P. 14参照)
リモコンで操作できない	●リモコンの電池が古くなっていませんか？	新しい電池と交換してください。(P. 8参照)
	●リモコンの電池の入れかたが間違っていますか？	リモコンの電池の＋－を確かめてください。(P. 8参照)
	●器具用プラグの抜き差しを行い、5秒以内にリモコンの切タイマーボタンと首振りボタンを同時に長押ししてください。(「ピピピピピピ」)と10回鳴るまで長押ししてください。)	
首振り運転が左右のいずれかに偏る	●首振りの中心位置がずれていませんか？	首振りの中心位置を正面にしたい場合は、手動で風向きを正面にしてから(P. 15参照)、首振り運転を再開してください。
首振りが止まる	● <u>左右の首振り運転時、位置確認のため大きく首振りをしたまま約15秒止まる場合がありますが、異常ではありません。</u>	

# 長期使用製品安全表示制度に基づく本体表示について

## 扇風機

### (本体への表示内容)

- 経年劣化により危害の発生が高まる恐れがあることを注意喚起するために電気用品安全法で義務付けられた以下の内容の表示を本体に行っています。

【製造年】本体に4桁で表示してあります。



【設計上の標準使用期間】5年

設計上の標準使用期間を超えてお使いいただいた場合は、経年劣化による発火・けがなどの事故に至る恐れがあります。

### (設計上の標準使用期間とは)

- 運転時間や温湿度など、標準的な使用条件に基づく経年劣化に対して、製造した年から安全上の支障なく使用することができる標準的な期間です。
- 設計上の標準使用期間は、無償保証期間とは異なります。また偶発的な故障を保証するものではありません。
- 無償保証期間は、お買い上げの日から1年間です。

### ■標準的な使用条件 (JIS C 9921-1 による)

大項目	中項目	小項目	備考	
環境条件	電圧	単相 100V	製品の定格電圧による	
	周波数	50Hz/60Hz		
	温度	30℃		
	湿度	65%		
	設置条件	標準設置	製品の取扱説明書による	
負荷条件		定格負荷 (風速)	製品の取扱説明書による	
想定時間等	扇風機 (含む壁掛け扇、天井旋回扇)	1日あたりの使用時間	8 (h/日)	
		1日使用回数	5 (回/日)	
		1年間の使用日数	110 (日/年)	
		スイッチ操作回数	550 (回/年)	
		首振運転の割合	100 (%)	

※環境条件の湿度65%は、JIS Z 8703の試験状態を参考としている。

- 「経年劣化」とは  
長期間にわたる使用や放置にとまない生じる劣化をいいます。

## 愛情点検

## ★長年ご使用のリビング扇風機の点検を!



このような  
症状は  
ありませんか

- 電源を入れても、ときどき運転しないときがある。
- ACアダプターのコードを動かすと通電したり、しなかつたりする。
- 運転中に異常な音や振動がする。
- ACアダプター・本体が異常に熱い。
- こげくさい臭いがする。
- その他の異常、故障がある。

ご使用  
中止

このような症状のときは、故障や事故防止のため、電源を切り、コンセントからACアダプターを抜いて、必ず販売店にご相談ください。

# アフターサービスについて

## 1. 保証書

- この取扱説明書には保証書が付いています。

保証書はお買い上げの販売店で「販売店名・お買い上げ日」などの記入をご確認の上、内容をよくお読みの後、大切に保管してください。保証期間はお買い上げ日より1年間です。

## 2. 修理を依頼されるとき

- 保証期間中は

商品に保証書を添えてお買い上げの販売店にご持参ください。保証の記載内容により無料修理いたします。

- 保証期間が過ぎているときは

お買い上げの販売店にご相談ください。修理により使用できる場合は、お客様のご要望により有料修理いたします。

## 3. 補修用性能部品の保有期間

- リビング扇風機の補修用性能部品の保有期間は製造打切後8年です。

補修用性能部品とはその製品の機能を維持するために必要な部品です。

## 4. アフターサービスについてご不明の場合

- アフターサービスについてご不明の場合には、お買い上げの販売店か、小泉成器株式会社「修理センター」にお問い合わせください。

## お客様の個人情報のお取り扱いについて

お受けしましたお客様の個人情報は当社個人情報保護方針に基づき適切に管理いたします。また、お客様の同意がない限り、業務委託をする場合および法令に基づき必要と判断される場合を除き、第三者への開示は行いません。

〈利用目的〉

お受けしました個人情報は、商品・サービスに関わるご相談・お問い合わせおよび修理対応のみを目的として使用させていただきます。

なお、この目的のために小泉成器株式会社および関係会社で上記個人情報を利用することがあります。

〈業務委託の場合〉

上記目的の範囲内で対応業務を委託する場合、委託先に対しては当社と同等の個人情報保護を実施させるとともに適切な管理・監督をいたします。

# 保証・無料修理規定

1. 取扱説明書、本体貼付ラベル等の注意書に従った**正常な使用状態で保証期間内に故障した場合、「無料修理」**致します。
2. 保証期間内に故障して無料修理をお受けになる場合には、**商品と本書をご持参ご提示の上、お買い上げの販売店にご依頼ください。**
3. **ご購入、ご購入品等**で本保証書に記入してあるお買い上げの販売店に修理をご依頼できない場合には、取扱説明書の小泉成器株式会社「修理センター」へご相談ください。
4. 保証期間内でも次の場合には有料修理になります。
  - (イ) 使用上の誤りおよび不当な修理や改造による故障および損傷。
  - (ロ) お買い上げ後の落下等による故障および損傷。
  - (ハ) 火災、地震、落雷、水害、その他の天災地変、異常電圧による故障および損傷。
  - (ニ) 一般家庭用以外（例えば業務用の長時間使用、車輛、船舶への搭載）に使用された場合の故障および損傷。
  - (ホ) 本書のご提示がない場合。
  - (ヘ) 本書にお買い上げ年月日、お客様名、販売店名の記入のない場合、あるいは字句を書き換えた場合。
5. 保証期間内でも商品を修理窓口へ送付された場合の送料はお客様の負担となります。
6. 本書は日本国内においてのみ有効です。Effective only in Japan.
7. 本書は再発行致しませんので、紛失しないよう大切に保管してください。

## 修理メモ

※この保証書は、本書に明示した期間、条件のもとにおいて無料修理をお約束するものです。従ってこの保証書によって保証書を発行している者（保証責任者）、およびそれ以外の事業者に対するお客様の法律上の権利を制限するものではありません。保証期間経過後の修理等についてご不明の場合は、お買い上げの販売店、または取扱説明書の小泉成器株式会社「修理センター」にお問い合わせください。

※保証期間経過後の修理について詳しくは取扱説明書の「アフターサービスについて」をご覧ください。

# リビング扇風機

## 保証書 持込修理

本書は、本書記載内容（裏面記載）で無料修理を行うことをお約束するものです。お買い上げの日から下記期間中故障が発生した場合は、本書をご提示の上、お買い上げの販売店に修理をご依頼ください。

型番	KLF-3037		
お買い上げ年月日	年	月	日
無料修理保証期間	対象部分	期間（お買い上げ日より）	
	本体	1年	
お客様	お名前	様	
	ご住所		
販売店	店名・住所・電話		

見<sub>EL</sub>本

★販売店の皆様へのお願い 必ず全項目をご記入、ご捺印の上、お客様にお渡しください。  
小泉成器株式会社 本社 〒541-0051 大阪府中央区備後町3丁目3番7号 TEL.06(6262)3561

## お客様相談窓口

この商品に関するご意見・ご質問については下記へお寄せください。

### ご意見・ご質問について

お客様相談窓口 

■IP電話などからご利用いただけない場合  
〒541-0051 大阪府中央区備後町3丁目3番7号 TEL.06(6262)3561 FAX.06(6268)1432

### 修理に関するお問い合わせ

東日本修理センター 

■IP電話などからご利用いただけない場合  
〒344-0127 埼玉県春日部市水角1190 TEL.048(718)3340 FAX.048(718)3350

西日本修理センター 

■IP電話などからご利用いただけない場合  
〒559-0033 大阪府住之江区南港中1丁目3番98号 TEL.06(6613)3145 FAX.06(6613)3196

### 部品に関するお問い合わせ

部品センター 

■IP電話などからご利用いただけない場合  
〒559-0033 大阪府住之江区南港中1丁目3番98号 TEL.06(6613)3211 FAX.06(6613)3299

## 小泉成器株式会社

〒541-0051 大阪府中央区備後町3丁目3番7号  
TEL.06(6262)3561 FAX.06(6268)1432

受付時間：平日9:00~17:30  
(土・日・祝日・夏期休暇・年末年始を除く)

2023年1月現在(所在地、電話番号などについては変更がある場合がありますので、その節はご容赦願います。)