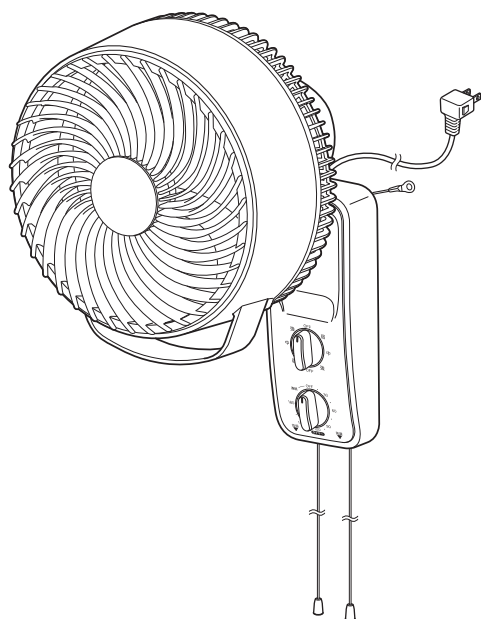


壁掛けサーキュレーター KCF-2333

取扱説明書 (保証書付)

ご使用前に必ずお読みください。



目次

安全上のご注意	1~5
知っておいていただきたいこと	6
各部のなまえ	7
設置のしかた	8
運転のしかた	9~10
運転を開始する/風量を調節する	9
オフタイマーを使う	10
首振り運転する	10
運転を停止する	10
上下の風向き調節のしかた	11
お手入れのしかた	12~14
保管のしかた	15
故障かな?と思われたときは	15
長期使用製品安全表示制度に基づく本体表示について	16
仕様	17
アフターサービスについて	17
お客様の個人情報のお取り扱いについて	17
保証・無料修理規定	18
保証書	19
お客様相談窓口	19

このたびは、コイズミ 壁掛けサーキュレーターをお買い上げいただき、まことにありがとうございます。

正しくご使用いただくために、ご使用前に必ずこの取扱説明書をよくお読みください。

なお、この取扱説明書には保証書が付いています。お読みになった後は、お使いになる方がいつでも見られる場所に大切に保管してください。

●特に1~6ページの「安全上のご注意」と「知っておいていただきたいこと」を必ずお読みください。

安全上のご注意

※ご使用前に、この「安全上のご注意」をよくお読みの上、正しくお使いください。

※ここに示した注意事項は、製品を安全に正しくお使いいただき、お使いになる方や他の人への危害や損害を未然に防止するためのものです。また注意事項は、危害や損害の大きさと切迫の程度を明示するために、誤った取り扱いをすると生じることが想定される内容を「警告」「注意」の2つに区分しています。いずれも安全に關する重要な内容ですので、必ず守ってください。

⚠ 警告 誤った取り扱いをしたときに、死亡または重傷を負う可能性があるもの

⚠ 注意 誤った取り扱いをしたときに、使用者が傷害を負ったり、物的損害の可能性のあるもの

絵表示の例



○ 記号は、禁止の行為であることを告げるものです。図の中や近傍に具体的な禁止内容（左図の場合は分解禁止）が描かれています。



● 記号は、行為を強制したり指示したりする内容を告げるものです。図の中に具体的な指示内容（左図の場合は電源プラグをコンセントから抜いてください）が描かれています。

※お読みになった後は、お使いになる方がいつでも見られる場所に必ず保管してください。

⚠ 警告

●故障・異常時には、直ちに使用を中止する。
そのまま使用すると、発煙・発火、感電、けがに至る恐れがあります。
・電源コードを動かすと通電したり、しなかったりする。
・運転中に異常な音や振動がする。
・電源プラグ・電源コード・本体などが異常に熱い。
・こげくさい臭いがする。
※このような症状のときはすぐに電源を切って電源プラグを抜き、お買い上げの販売店へ点検、修理を依頼してください。

●組み立て時、ガード・羽根をしっかり取り付ける。
部品がはずれ、けがの原因となります。



●電源プラグはコンセントの奥までしっかり差し込む。
感電・ショート・発煙・発火の恐れがあります。

●電源プラグは清潔にする。刃および刃の取付面にほこりが付着している場合は拭き取る。
ショート・火災の原因となります。

●じょうぶで垂直な壁板、または柱に設置する。
壁面が薄い木板（10mm以下）や軟弱な新建材に設置しないでください。
落下し、けが・故障の原因となります。

●必ず落下防止ワイヤーを取り付ける。
落下し、けが・故障の原因となります。

⚠ 警告



- 改造はしない。修理技術者以外の人は、分解したり修理をしない。
火災・感電・けがの原因となります。修理はお買い上げの販売店または小泉成器株式会社「修理センター」にご相談ください。

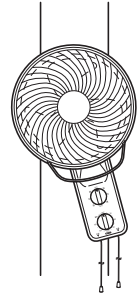
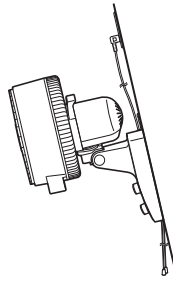
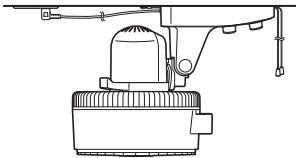
- ガードの中や、すき間にピンや針金などの金属物など、異物を入れない。
感電や異常動作してけがをすることがあります。

- 電源コードを束ねて使用しない。
発熱による火災の原因となります。

- 電源コードや電源プラグが傷んだり、コンセントの差し込みがゆるいときは使用しない。
感電・ショート・発火の原因となります。

- 子供だけで使用させたり、乳幼児の手の届く場所で使用しない。
けが・感電の原因となります。

- 天井に設置したり、本体を傾けた状態で設置しない。
落下し、けが・故障の原因となります。



- 本体に衣類や洗たく物などを掛けたり、近くに置かない。
可動部にかからまり、故障の原因となります。




- 羽根・ガードを取り付けずに運転しない。
けがの原因となります。

- 本体やハンドルにぶら下がらない。
破損や落下による、けが・故障の原因となります。

- 電源コードを傷付ける・加工する・無理に曲げる・引っ張る・ねじる・重い物を載せる・はさみ込む・壁掛けサーキュレーターと壁の間を通すなどしない。
電源コードが破損し、火災・感電の原因となります。

安全上のご注意

警告

	<p>●電源コードを本体に巻き付けない。 電源コードが断線して、ショートなどによる感電や火災の原因となります。</p>
	<p>●電源コードを釘や留め具などで固定しない。 電源コードが破損し、火災・感電の原因となります。</p>
	<p>●AC100V以外では使用しない。(日本国内専用) 火災・感電の原因となります。 AC200V・船舶の電源・直流電源などAC100V以外では使用しないでください。</p>
	<p>●業務用として使用しない。また不特定多数の人が使う場所に設置しない。 連続過負荷による故障の恐れがあります。</p>
	<p>●ぬれた手で電源プラグを抜き差ししない。 感電やけがをすることがあります。</p>
	<p>●発熱器具の近くに取り付けない。 樹脂部分が溶けて引火する原因となります。</p>

⚠ 注意

●必ず壁に設置して使用する。
動作不良・故障の原因となります。

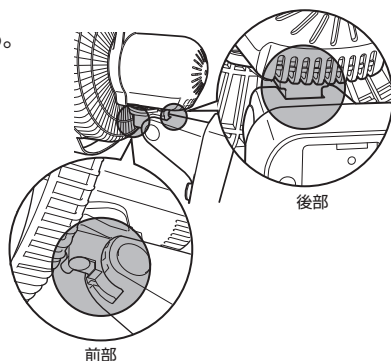
●電源プラグを抜くときは、電源コードを持たずに必ず先端の電源プラグを持つ。
感電やショートして発火することがあります。

●持ち運びの際は、必ずスタンドとモーター部を持ち落下させないように注意する。
けがの原因となります。

●お手入れや持ち運びの際は、必ず運転を停止して電源プラグをコンセントから抜いてから行う。
感電やけがをすることがあります。



●上下の風向きを調節するときは、
○部分で指をはさまないようにする。
けがの原因となります。



●外出時、長時間使用しないときは、電源プラグをコンセントから抜く。
けがや絶縁劣化による感電・漏電火災の原因となります。






●長時間身体に風を当てない。
健康を害する恐れがあります。
次のような方がお使いのときは特に注意してください。
・乳幼児　・自分で操作できない方　・お年寄り

●カーテンなど、風に吸い込まれやすい物の近くで使用しない。
また、家具や障害物・テープなどで吸込口や吹出口をふさがない。
故障や事故の原因となります。

安全上のご注意

⚠ 注意

	<p>● 次のような場所に設置しない。</p> <ul style="list-style-type: none">・ 温室や浴室、屋外など高温・多湿・雨や水のかかる場所・ ガスレンジなど炎の近く、引火性ガスのある場所・ 油・ほこり・薬品などが付きやすい場所・ 直射日光の当たる場所・ 暖房器具の温風が当たる場所 <p>感電やショート・発火の原因となります。</p>
	<p>● 金属製の壁や金属製の下地材を使用した壁に設置しない。 漏電した場合、火災の原因となります。</p>
	<p>● 強い衝撃や振動を与えない。 故障の原因となります。</p>
	<p>● 上下の風向き調節の可動範囲を超えて無理に動かさない。 故障の原因となります。</p>
	<p>● 手で左右の首振り角度を調節しない。 故障の原因となります。</p>
	<p>● 水につけたり、水やお茶などをかけたりしない。 万一かかったときは、漏電や感電、過熱の恐れがありますので、直ちに使用を中止し、販売店の点検を受けてください。</p>
	<p>● 使用中、吹出口や吸込口のすき間に手や指を入れない。 けがの原因となります。</p>

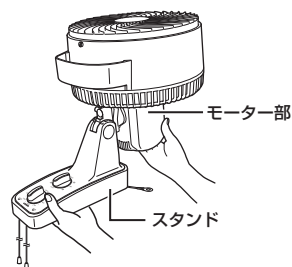
知っておいていただきたいこと

設置について

- カーテンなど風に吸い込まれやすい物から離して設置してください。
- 上方から落下物の恐れがない場所に設置してください。
- 吹出口や吸込口をふさがないようにしてください。
- じょうぶで垂直な壁板、または柱に設置してください。
- 金属製の壁や金属製の下地を使用した壁に設置しないでください。
- 高温・多湿・雨や水のかかる場所・直射日光の当たる場所・ほこりの多い場所・暖房器具の温風が当たる場所に設置しないでください。
- 必ず羽根・ガードを取り付けてご使用ください。
- 市販の扇風機カバーは取り付けしないでください。

持ち運びについて

- 必ず運転を停止して電源プラグをコンセントから抜き、スタンドとモーター部を持って移動させてください。
- 強い衝撃を与えないように注意してください。
- 電源コードを引きずったり、引っ掛けたり、ふみつけたりしないよう注意してください。
- 本体が手や足に落下するとうけがをしたり、床などに落とすと破損の原因となりますので注意してください。



※スタンドとモーター部を持つ

首振り運転について

- 手動で左右の首振り角度は調節できません。無理に動かさないでください。
- 首振り運転時、モーターの回転音やギア音がしますが、故障ではありません。

タイマーつまみについて

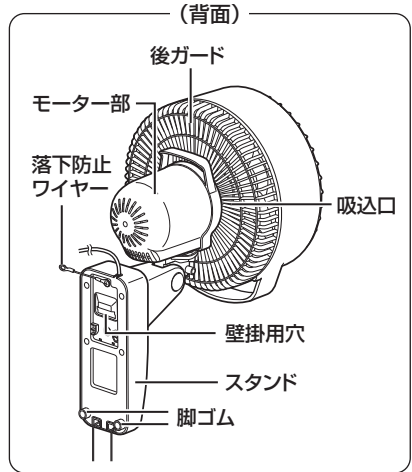
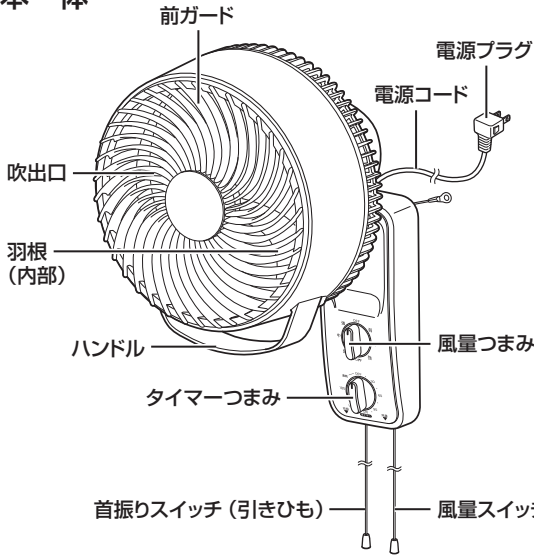
タイマーつまみを [OFF] に合わせると運転できません。

※オフタイマー運転後はタイマーつまみが [OFF] になりますので、運転を再開するときはタイマーつまみをお好みの時間に合わせるか、[連続] に合わせてください。

※タイマーつまみを合わせるとき、ぜんまいを巻く音がしますが、故障ではありません。

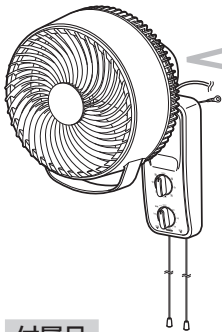
各部のなまえ

本体

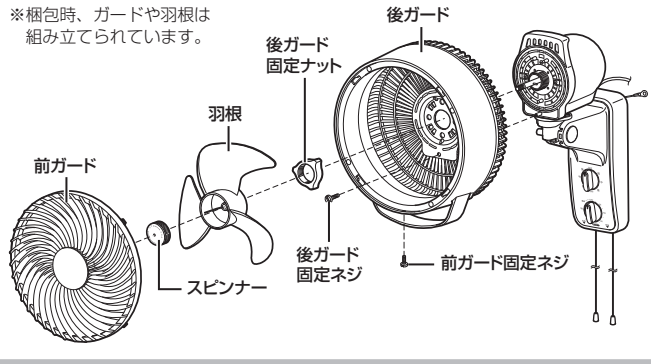


同梱品

●本体



※梱包時、ガードや羽根は組み立てられています。



付属品

●壁掛金具



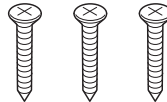
●落下防止ワイヤー取付用ネジ×1本



●落下防止ワイヤー取付用ワッシャー×1個



●壁掛金具取付用ネジ×3本



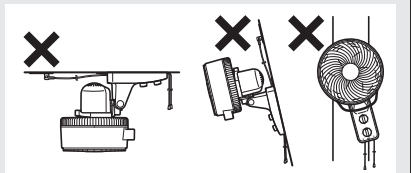
●取扱説明書 (本書：保証書付)



設置のしかた

で注意

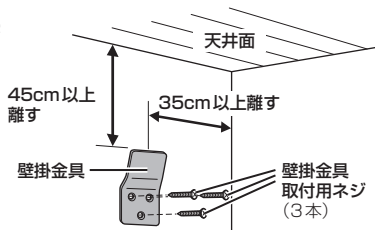
- 天井に設置したり、本体を傾けた状態で設置しないでください。
落下し、けが・故障の原因となります。
- じょうぶで垂直な壁板、または柱に設置してください。
壁面が薄い木板（10mm以下）や軟弱な新建材に設置しないでください。
落下し、けが・故障の原因となります。
- 金属製の壁や金属製の下地材を使用した壁に設置しない。
漏電した場合、火災の原因となります。



1 壁掛金具を付属の壁掛金具取付用ネジ（3本）で壁に取り付けます。

で注意

- 壁掛金具は垂直に取り付けてください。

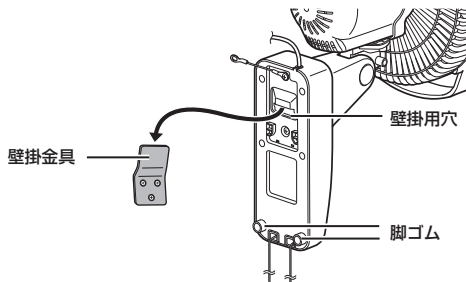


2 本体の壁掛用穴を壁掛金具に差し込み、本体を壁面に沿って引き上げて垂直に固定します。

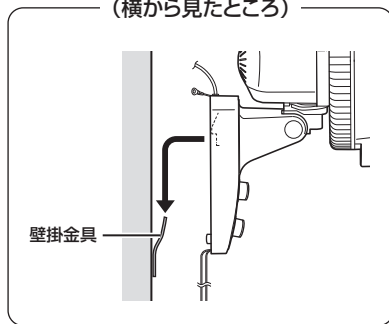
- 脚ゴム（2箇所）がしっかり壁に接触していること、本体にかたつきがないことを確認してください。

で注意

- 電源コードを本体と壁の間に通さないようにしてください。
- 電源コードを釘や留め具などで固定しないでください。
電源コードが破損し、火災・感電の原因となります。



（横から見たところ）

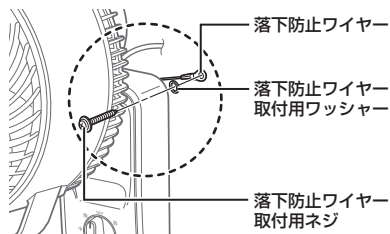


3 落下防止ワイヤーを付属の落下防止ワイヤー取付用ネジと落下防止ワイヤー取付用ワッシャーで壁に取り付けます。

で注意

- 必ず落下防止ワイヤーを取り付けてください。
落下し、けが・故障の原因となります。

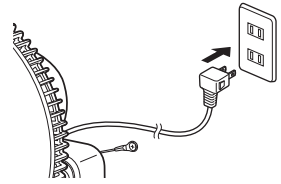
- 壁板（10mm以上）または、柱に設置してください。
- 裏面に柱や桟のある場所を選んでください。
- 落下防止ワイヤー取付用ワッシャーは落下防止ワイヤーと落下防止ワイヤー取付用ネジの間に入れてください。
- 落下防止ワイヤーは平らな面を壁側に付けてください。



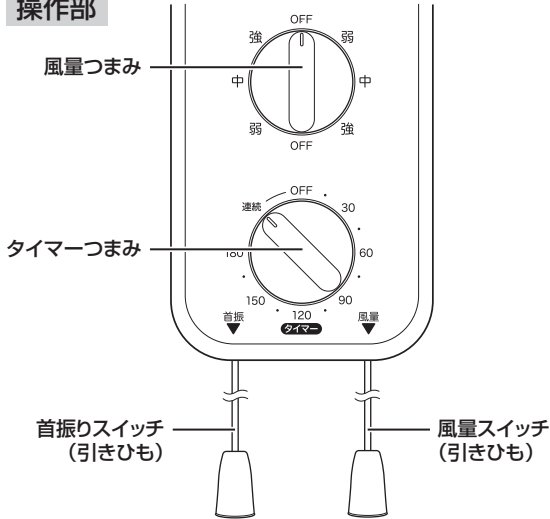
運転のしかた

運転前に

正しく設置し (P. 8 参照)、
電源プラグをコンセントに差し込みます。

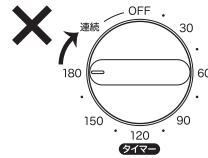
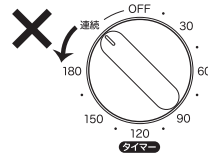


操作部



ご注意

●タイマーつまみは [連続] の位置から反時計回りに [180] の位置から時計回りには回りません。

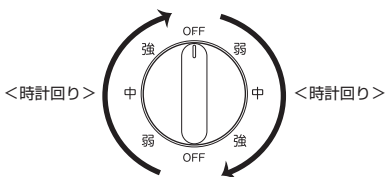


運転を開始する / 風量を調節する

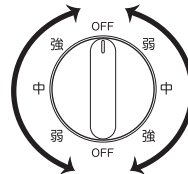
風量スイッチ (引きひも) を引く。または 風量つまみを回す。

- 風量つまみが時計回りに回り、風量 [弱] で運転を開始します。
- 風量スイッチ (引きひも) を引くごとに風量つまみが時計回りに回り、風量が切り替わります。

→ [OFF] → [弱] → [中] → [強]



- 風量つまみをお好みの風量に合わせて運転を開始します。



※タイマーつまみを [OFF] に合わせると運転できません。

お好みの時間に合わせるか、[連続] に合わせてください。(梱包時は [連続] に合わせています)
オフタイマー運転後はタイマーつまみが [OFF] になりますので、ご注意ください。(P. 10 参照)

オフタイマーを使う

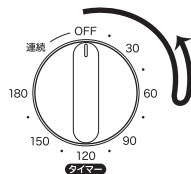
●設定した時間経過後に、自動的に運転を停止する機能です。

タイマーつまみを回してお好みの時間に合わせる。

- オフタイマーは180分後まで設定できます。
- [30]以下に合わせるときは、[60]以上に回して、もどしながら合わせてください。(右図参照)
- 設定時間が経過すると、タイマーつまみが[OFF]になり、自動的に運転を停止します。

※運転を再開するときはタイマーつまみをお好みの時間に合わせるか、[連続]に合わせてください。

- オフタイマー設定時に風量を[OFF]に切り替えると、運転は停止しますが、タイマーは止まりません。



オフタイマーを解除するには

タイマーつまみを[OFF]に合わせる。*

※タイマーつまみを合わせるとき、ぜんまいを巻く音がしますが、故障ではありません。

首振り運転する

首振りスイッチ(引きひも)を引く。

- 約75°の範囲で左右に首振りします。
- ※首振り運転時、モーターの回転音やギア音がありますが、故障ではありません。

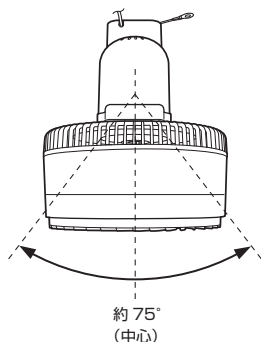
首振り運転を解除するには

再度、首振りスイッチ(引きひも)を引く。

ご注意

- 手で左右の首振り角度は調節できません。無理に動かさないでください。
- 上下の風向きを調節するときは、首振り運転を解除してからP. 11を参照して行ってください。

■左右の首振りの可動範囲



運転を停止する

風量スイッチ(引きひも)を引く、または風量つまみを回して風量を[OFF]に切り替える。

使用後は

運転を停止して、電源プラグをコンセントから抜きます。

上下の風向き調節のしかた

※首振り運転を解除してから行ってください。

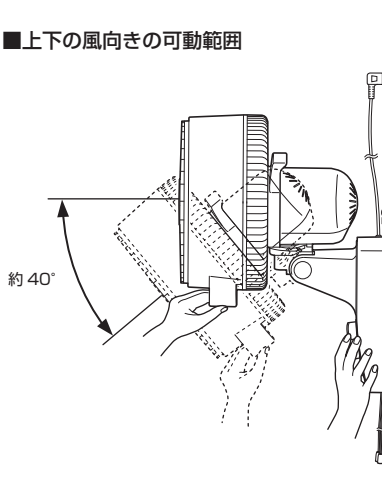
スタンドを支え、ハンドルを持って、ゆっくりと上下に動かします。

- 角度は下向き40°の範囲で調節できます。

ご注意

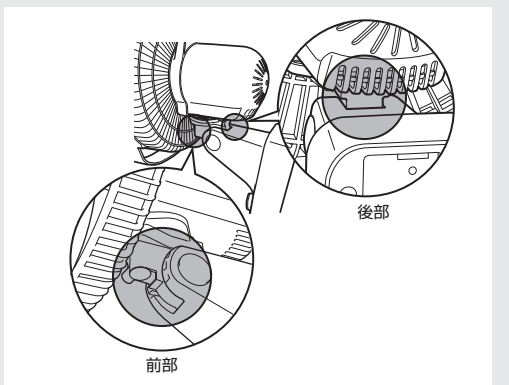
- 上向きには動かせないので、無理に動かさないでください。

■ 上下の風向きの可動範囲



ご注意

- 可動範囲を超えて無理に動かさないでください。
- 〇部分で指をはさまないように注意してください。



お手入れのしかた

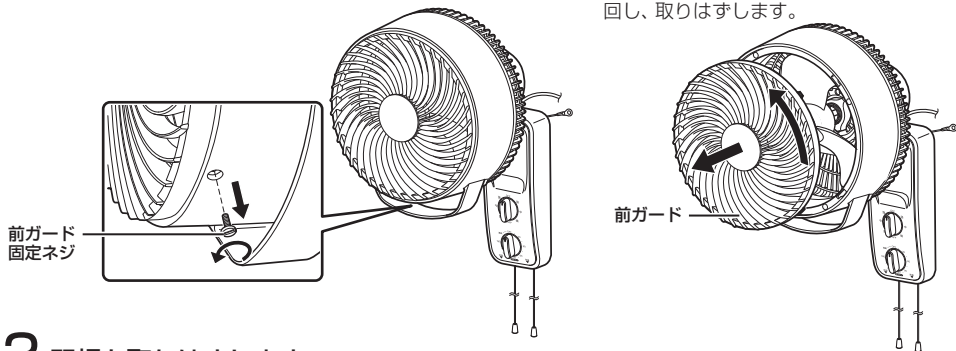
ガードや羽根にこみやほこりなどがたまると、風量の低下や故障の原因となりますので、定期的にお手入れしてください。

※運転を停止して電源プラグをコンセントから抜き、ガード・羽根を取りはずしてお手入れしてください。

ガード・羽根の取りはずしかた

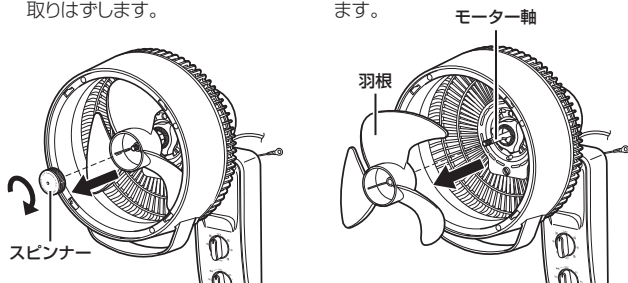
1 前ガードを取りはずします。

- ①前ガード固定ネジをコインまたは手などで取りはずします。 ②前ガードを反時計回りに回転が止まるまで回し、取りはずします。



2 羽根を取りはずします。

- ①スピナーを時計回りに回して取りはずします。 ②羽根をモーター軸から取りはずします。



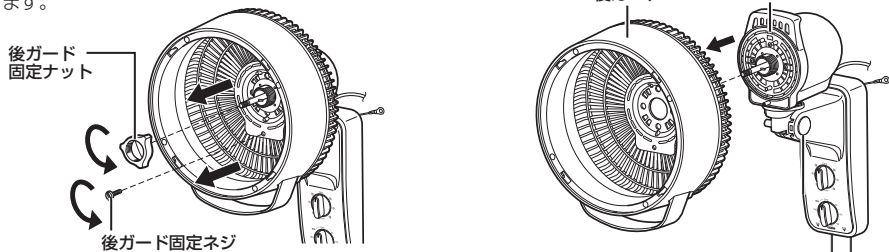
ご注意

- モーター軸は鋭利ですので、取りはずし時にけがをしないようご注意ください。
- 羽根のラベルは法で定められた表示ですので、はがさないでください。



3 後ガードを取りはずします。

- ①後ガード固定ナットを反時計回りに回して取りはずし、後ガード固定ネジをコインまたは手などで取りはずします。 ②後ガードをモーター部から取りはずします。



お手入れのしかた

本体・ガード・羽根のお手入れ

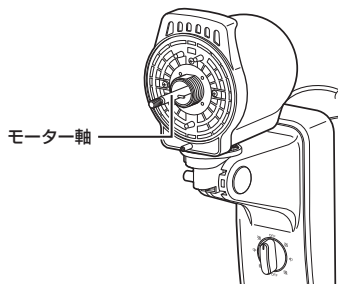
薄めた台所用洗剤（中性）にやわらかい布などを浸してしぼり、汚れを拭き取ります。その後、洗剤が残らないように、乾いた布でもう一度拭き取ってください。

モーター軸のお手入れ

やわらかい乾いた布で汚れを拭き取ります。
サビ防止のため、薄くミシン油を塗ることをおすすめします。

ご注意

- 操作部、本体内部の電気部品には絶対に水をかけないでください。感電や故障の原因となります。
- シンナー、ベンジンなどは絶対に使用しないでください。本体を傷めます。また変色、変形の原因となります。

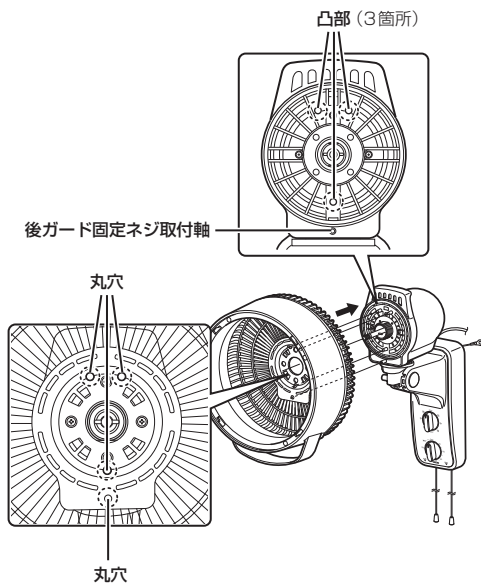


※お手入れ後は、ガード・羽根を正しく取り付けてください。

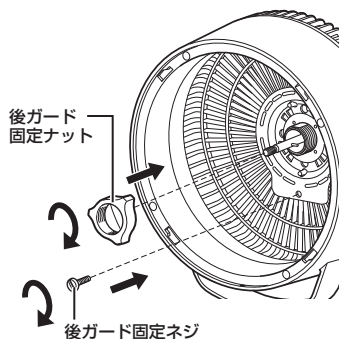
ガード・羽根の取り付けかた

1 後ガードを取り付けます。

①後ガードの丸穴（4箇所）を、モーター部の凸部（3箇所）と後ガード固定ネジ取付軸に合わせて差し込みます。



②後ガード固定ナットを時計回りに回して締め付け、後ガード固定ネジをコインまたは手などで締め付けます。

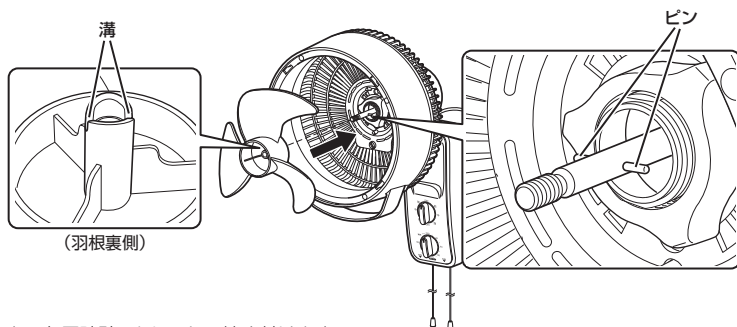


ご注意

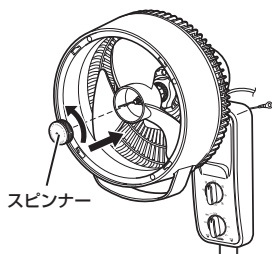
- 後ガード固定ナットと後ガード固定ネジはしっかり締め付けて固定してください。後ガードがはずれ、けがの原因となります。

2 羽根を取り付けます。

①モーター軸のピンと羽根の裏側の羽根軸の溝が合うように、羽根をモーター軸に差し込みます。



②スピナーを反時計回りに回して締め付けます。

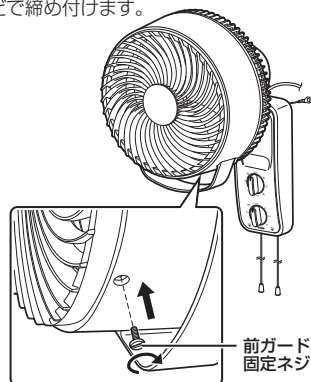
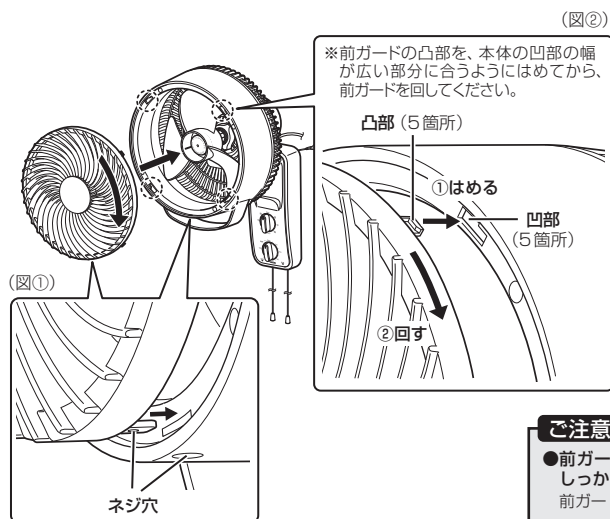


ご注意

- モーター軸は鋭利ですので、取り付け時にけがをしないようご注意ください。
- スピナーはしっかりと締め付けて固定してください。羽根がはずれ、けがの原因となります。

3 前ガードを取り付けます。

①前ガードのネジ穴を本体のネジ穴位置の凹部に合わせてはめ込み (図①)、前ガードを時計回りに回転が止まるまで回します。(図②) ②前ガード固定ネジをコインまたは手などで締め付けます。



ご注意

- 前ガードを正しく取り付け、前ガード固定ネジをしっかりと締め付けて固定してください。前ガードがはずれ、けがの原因となります。

保管のしかた

- ・お手入れした後、陰干して乾燥させてください。
- ・ポリ袋などに包み、直射日光の当たらない湿気の少ない場所に保管してください。

故障かな?と思われたときは

修理を依頼される前に、この取扱説明書をよくお読みいただき、次の点検をしてください。それでも異常のある場合は、商品に保証書を添えてお買い上げの販売店にご持参ください。

このようなとき	点 検	処置のしかた
運転しない	●電源プラグがコンセントにしっかり差し込まれていますか？	電源プラグをコンセントに確実に差し込んでください。
	●タイマーつまみが [OFF] になっていますか？	タイマーつまみをお好みの時間に合わせるか、[連続] に合わせてください。 (P. 9 ~ P. 10 参照)
羽根は回るが異常な音がする	●羽根やガードがしっかり取り付けられていますか？	正しく取り付けてください。 (P. 13 ~ P. 14 参照)
	●ガードが変形して、羽根に当たっていませんか？	電源プラグをコンセントから抜いて、お買い上げの販売店にご連絡ください。
風の吹き出しが弱い	●ガードや羽根にごみやほこりがたまっていませんか？	ガードや羽根のお手入れをしてください。 (P. 12 ~ P. 13 参照)
	●吹出口や吸込口がふさがっていませんか？	カーテンなど風に吸い込まれやすい物や、家具・障害物などで吹出口や吸込口をふさがないように設置してください。
電源プラグが異常に熱くなる	●コンセントの刃受け部がゆるくなっていませんか？	コンセントをお調べください。
運転が途中で止まる	●オフタイマーを設定しませんでしたか？	オフタイマーを設定すると、設定した時間経過後に自動的に運転を停止します。 (P. 10 参照)
首振り運転しない	●手で動かさませんでしたか？	手動で左右の首振り角度は調節できません。電源プラグをコンセントから抜いて、お買い上げの販売店にご連絡ください。
本体がぐらつく	●傾いた場所に設置して運転していませんか？	しょうぶで垂直な壁板、または柱に設置してください。(P. 8 参照)

長期使用製品安全表示制度に基づく本体表示について

(本体への表示内容)

- 経年劣化により危害の発生が高まる恐れがあることを注意喚起するために電気用品安全法で義務付けられた以下の内容の表示を本体に行っています。

【製造年】本体に4桁で表示してあります。



【設計上の標準使用期間】5年

設計上の標準使用期間を超えてお使いいただいた場合は、経年劣化による発火・けがなどの事故に至る恐れがあります。

(設計上の標準使用期間とは)

- 運転時間や温湿度など、標準的な使用条件に基づく経年劣化に対して、製造した年から安全上の支障なく使用することができる標準的な期間です。
- 設計上の標準使用期間は、無償保証期間とは異なります。また偶発的な故障を保証するものではありません。
- 無償保証期間は、お買い上げの日から1年間です。

■標準的な使用条件 (JIS C 9921-1 による)

大項目	中項目	小項目	備考	
環境条件	電圧	単相 100V	製品の定格電圧による	
	周波数	50Hz/60Hz		
	温度	30℃		
	湿度	65%		
	設置条件	標準設置	製品の取扱説明書による	
負荷条件		定格負荷 (風速)	製品の取扱説明書による	
想定時間等	扇風機 (含む壁掛け扇、天井旋回扇)	1日あたりの使用時間	8 (h/日)	
		1日使用回数	5 (回/日)	
		1年間の使用日数	110 (日/年)	
		スイッチ操作回数	550 (回/年)	
		首振運転の割合	100 (%)	

※環境条件の湿度65%は、JIS Z 8703の試験状態を参考としている。

- 「経年劣化」とは
長期間にわたる使用や放置にとまない生じる劣化をいいます。

愛情点検

★長年ご使用の壁掛けサーキュレーターの点検を!



このような
症状は
ありませんか

- 電源を入れても、ときどき運転しないときがある。
- 電源コードを動かすと通電したり、しななかったりする。
- 運転中に異常な音や振動がする。
- 電源プラグ・電源コード・本体が異常に熱い。
- こげくさい臭いがする。
- その他の異常、故障がある。

ご使用
中止

このような症状のときは、故障や事故防止のため、電源を切り、コンセントから電源プラグを抜いて、必ず販売店にご相談ください。

仕様

電 源	AC100V 50/60Hz共用
消 費 電 力	53W (50Hz) / 60W (60Hz)
外 形 寸 法	約285 (幅) × 350 (奥行) × 455 (高さ) mm (ひも含まず)
質 量	約2.6kg
電源コードの長さ	約2.0m
安 全 装 置	温度ヒューズ (モーター用)
付 属 品	壁掛金具、壁掛金具取付用ネジ×3本、落下防止ワイヤー取付用ネジ×1本、落下防止ワイヤー取付用ワッシャー×1個、取扱説明書 (本書：保証書付)

※本機の仕様および外観については、改良のため予告なく変更することがあります。

アフターサービスについて

1. 保証書

- この取扱説明書には保証書が付いています。

保証書はお買い上げの販売店で「販売店名・お買い上げ日」などの記入をご確認の上、内容をよくお読みの後、大切に保管してください。保証期間はお買い上げ日より1年間です。

2. 修理を依頼されるとき

- 保証期間中は

商品に保証書を添えてお買い上げの販売店にご持参ください。保証の記載内容により無料修理いたします。

- 保証期間が過ぎているときは

お買い上げの販売店にご相談ください。修理により使用できる場合は、お客様のご要望により有料修理いたします。

3. 補修用性能部品の保有期間

- 壁掛けサーキュレーターの補修用性能部品の保有期間は製造打切後8年です。

補修用性能部品とはその製品の機能を維持するために必要な部品です。

4. アフターサービスについてご不明の場合

- アフターサービスについてご不明の場合には、お買い上げの販売店か、小泉成器株式会社「修理センター」にお問い合わせください。

お客様の個人情報のお取り扱いについて

お受けしましたお客様の個人情報は当社個人情報保護方針に基づき適切に管理いたします。また、お客様の同意がない限り、業務委託をする場合および法令に基づき必要と判断される場合を除き、第三者への開示は行いません。

〈利用目的〉

お受けしました個人情報は、商品・サービスに関わるご相談・お問い合わせおよび修理対応のみを目的として使用させていただきます。

なお、この目的のために小泉成器株式会社および関係会社で上記個人情報を利用することがあります。

〈業務委託の場合〉

上記目的の範囲内で対応業務を委託する場合、委託先に対しては当社と同等の個人情報保護を実施させるとともに適切な管理・監督をいたします。

保証・無料修理規定

1. 取扱説明書、本体貼付ラベル等の注意書に従った**正常な使用状態で保証期間内に故障した場合、「無料修理」**致します。
2. 保証期間内に故障して無料修理をお受けになる場合には、**商品と本書をご持参ご提示の上、お買い上げの販売店にご依頼ください。**
3. **ご購入、ご購入品等**で本保証書に記入してあるお買い上げの販売店に修理をご依頼できない場合には、取扱説明書の小泉成器株式会社「修理センター」へご相談ください。
4. 保証期間内でも次の場合には有料修理になります。
 - (イ) 使用上の誤りおよび不当な修理や改造による故障および損傷。
 - (ロ) お買い上げ後の落下等による故障および損傷。
 - (ハ) 火災、地震、落雷、水害、その他の天災地変、異常電圧による故障および損傷。
 - (ニ) 一般家庭用以外（例えば業務用の長時間使用、車輛、船舶への搭載）に使用された場合の故障および損傷。
 - (ホ) 本書のご提示がない場合。
 - (ヘ) 本書にお買い上げ年月日、お客様名、販売店名の記入のない場合、あるいは字句を書き換えた場合。
5. 保証期間内でも商品を修理窓口へ送付された場合の送料はお客様の負担となります。
6. 本書は日本国内においてのみ有効です。Effective only in Japan.
7. 本書は再発行致しませんので、紛失しないよう大切に保管してください。

修理メモ

※この保証書は、本書に明示した期間、条件のもとにおいて無料修理をお約束するものです。従ってこの保証書によって保証書を発行している者（保証責任者）、およびそれ以外の事業者に対するお客様の法律上の権利を制限するものではありません。保証期間経過後の修理等についてご不明の場合は、お買い上げの販売店、または取扱説明書の小泉成器株式会社「修理センター」にお問い合わせください。

※保証期間経過後の修理について詳しくは取扱説明書の「アフターサービスについて」をご覧ください。

壁掛けサーキュレーター 保証書 持込修理

本書は、本書記載内容（裏面記載）で無料修理を行うことをお約束するものです。お買い上げの日から下記期間中故障が発生した場合は、本書をご提示の上、お買い上げの販売店に修理をご依頼ください。

型番	KCF-2333		
お買い上げ年月日	年	月	日
無料修理保証期間	対象部分	期間（お買い上げ日より）	
	本体	1年	
お客様	お名前	様	
	ご住所		
販売店	店名・住所・電話番号		



★販売店の皆様へのお願い 必ず全項目をご記入、ご捺印の上、お客様にお渡しください。
小泉成器株式会社 本社 〒541-0051 大阪府中央区備後町3丁目3番7号 TEL.06(6262)3561

お客様相談窓口

この商品に関するご意見・ご質問については下記へお寄せください。

ご意見・ご質問について

お客様相談窓口



ナビダイヤル
(全国共通番号)

0570 (07) 5555

■IP電話などからご利用いただけない場合

〒541-0051 大阪府中央区備後町3丁目3番7号 TEL.06 (6262) 3561 FAX.06 (6268) 1432

修理に関するお問い合わせ

東日本修理センター



ナビダイヤル
(全国共通番号)

0570 (05) 8888

■IP電話などからご利用いただけない場合

〒344-0127 埼玉県春日部市水角1190 TEL.048 (718) 3340 FAX.048 (718) 3350

西日本修理センター



ナビダイヤル
(全国共通番号)

0570 (05) 8888

■IP電話などからご利用いただけない場合

〒559-0033 大阪府住之江区南港中1丁目3番98号 TEL.06 (6613) 3145 FAX.06 (6613) 3196

部品に関するお問い合わせ

部品センター



ナビダイヤル
(全国共通番号)

0570 (00) 3211

■IP電話などからご利用いただけない場合

〒559-0033 大阪府住之江区南港中1丁目3番98号 TEL.06 (6613) 3211 FAX.06 (6613) 3299

小泉成器株式会社

〒541-0051 大阪府中央区備後町3丁目3番7号
TEL.06 (6262) 3561 FAX.06 (6268) 1432

受付時間：平日9：00～17：30
(土・日・祝日・夏期休暇・年末年始を除く)

2022年12月現在(所在地、電話番号などについては変更がある場合がありますので、その節はご容赦願います。)