



SOUNDLOOK

ステレオラジカセ

型番 SAD-1214

家庭用

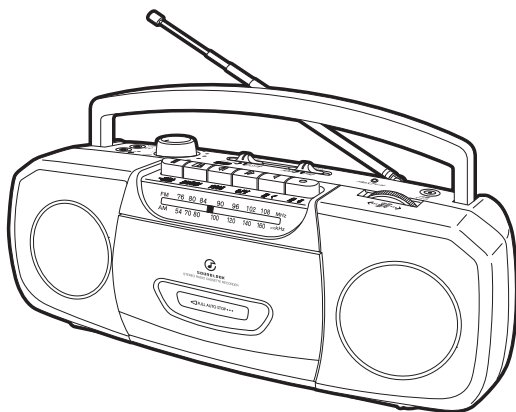
日本国内専用
Use only in Japan

取扱説明書

(保証書別途添付)

このたびはサウンドルックステレオラジカセをお買い上げいただき、まことにありがとうございます。正しくご使用いただくために、ご使用前に必ずこの取扱説明書をお読みください。

なお、お読みになられたあとも、保証書とともにお使いになる方がいつでも見られるところに大切に保管してください。



目次

安全上のご注意	1~3
ご使用になる前に	4
テープについて	4
各部のなまえ	5
電源について	6
家庭用電源で使うには	6
乾電池で使うには	6
ラジオを聴く	7
テープを聴く	8
フルオートストップ機能について	8
録音する	9~10
フルオートストップ機能について	9
マイクまたは内蔵マイクから録音する	9
ラジオから録音する	10

マイクを使う	11
市販のヘッドホン/イヤホンで聴く	11
お手入れのしかた	12
本体のお手入れ	12
ヘッド部のお手入れ	12
仕様	12
故障かな?と思われたときは	13
アフターサービスについて	14
お客様の個人情報のお取り扱いについて	15
お客様相談窓口	15

小泉成器株式会社

安全上のご注意

- *ご使用前に、この「安全上のご注意」をよくお読みの上、正しくお使いください。
- *ここに示した注意事項は、製品を安全に正しくお使いいただき、お使いになる方や他の人への危害や損害を未然に防止するためのものです。また注意事項は、危害や損害の大きさと切迫の程度を明示するために、誤った取扱いをすると生じることが想定される内容を「警告」「注意」の2つに区分しています。いずれも安全に関する重要な内容ですので、必ず守ってください。



警告

誤った取扱いをしたときに、死亡または重傷を負う可能性があるもの



注意

誤った取扱いをしたときに、使用者が傷害を負ったり、物的損害の可能性があるもの

絵表示例と絵表示の意味



⊘ 記号は、禁止の行為であることを告げるものです。図の中や近傍に具体的な禁止内容（左図の場合は分解禁止）が描かれています。



● 記号は、行為を強制したり指示したりする内容を告げるものです。図の中に具体的な指示内容（左図の場合は電源プラグをコンセントから抜いてください）が描かれています。

※お読みになられた後は、お使いになる方がいつも見られるところに必ず保管してください。

⚠ 警告



煙や異臭、異音が出たり、落下や破損したときは本体の電源を切り、コンセントから電源プラグを抜く

そのまま使用すると、事故の原因となります。必ず使用を中止し、販売店に修理をご依頼ください。



本体内部に異物や水などが入った場合は、本体の電源を切り、コンセントから電源プラグを抜く

そのまま使用すると、事故の原因となります。必ず使用を中止し、販売店に修理をご依頼ください。



本体の通風孔、カセットホルダーなどから本体内部に金属物や燃えやすいものを入れない

事故や故障の原因となります。お子様のいるご家庭では特にご注意ください。

電源コードが傷んだら(芯線の露出、断線など)使用しない

火災・感電の原因となります。



風呂場では使用しない

火災・感電の原因となります。



表示された電源電圧(交流100V)以外の電圧で使用しない(日本国内専用)

火災・感電の原因となります。

電源コードを傷つけたり、加工したり、無理に曲げたり、ねじったり、束ねて使用したり、引っ張ったり、加熱したりしない

電源コードが破損して火災・感電の原因となります。

電源コードの上に重いものをのせたり、電源コードが本体の下敷きにならないようにする

電源コードに傷がついて、火災・感電の原因となります。

電源コードの上を敷物などで覆うことにより、それに気付かず、重いものをのせてしまうことがあります。



雷が鳴ったら、機器の金属部や電源プラグに触れない また屋外で使用しない

落雷や誘電雷により感電・やけど・機器の焼損の原因となります。

使用しているときはすぐに機器から離れてください。



濡れた手で電源プラグを抜き差ししない

感電の原因となることがあります。



改造はしない 修理技術者以外の人は分解したり修理をしない

事故やケガの原因となります。修理はお買い上げの販売店または小泉成器株式会社「修理センター」にご相談ください。



電源プラグは清潔にする 刃および刃の取付面にほこりが付着している場合は拭き取る

ショート・火災の原因となります。

安全上のご注意

⚠ 注意

ぐらついた台の上や傾いた所など不安定な場所に置かない

落ちたり、倒れたりしてケガの原因となることがあります。

油煙や湯気が当たるような場所に置かない

火災・感電の原因となることがあります。

異常に温度が高くなるところに置かない

本体の変形・変質・火災・故障の原因となることがあります。異常に温度が高くなる場所、直接日光の当たる高温の場所(自動車内など)には置かないでください。



電源コードを熱器具に近付けない

電源コードの被ふくが溶けて、火災・感電の原因となることがあります。

湿気やほこりの多い場所に置かない

火災・感電の原因となることがあります。

指定以外の乾電池、新しい乾電池と古い乾電池、種類の違う乾電池を混ぜて使用しない

乾電池の破裂・液もれにより、火災・ケガや周囲を汚損する原因となることがあります。

乾電池は加熱したり、分解したり、火や水の中に入れてない

乾電池の破裂・液もれにより、火災・ケガの原因となることがあります。

乾電池のプラス・マイナスは正しく入れる

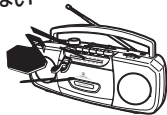
乾電池の発熱・破裂・液もれにより、火災・ケガや周囲を汚損する原因となることがあります。

乾電池は幼児の手の届かないところに保管する

万一飲み込んだ場合にはただちに医師とご相談ください。

はじめから音量を上げすぎない

突然大きな音が出て、聴力障害などの原因となることがあります。特にヘッドホンをご使用になるときは注意してください。



旅行などで長期間、ご使用にならないときは必ず電源プラグをコンセントから抜いておく

火災の原因となることがあります。

お手入れの際は安全のため電源プラグをコンセントから抜いて行う

感電の原因となることがあります。



電源プラグを抜くときは電源コードを引っ張らない

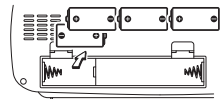
電源コードが傷つき、火災・感電の原因となることがあります。

移動させる場合は、本体の電源を切り、必ず電源プラグをコンセントから抜いてから行う。

火災・感電の原因となることがあります。

長時間使用しないときは乾電池を取り出しておく

乾電池の液もれで回路がショートし、火災・ケガ・汚損の原因となることがあります。



幼児がカセットホルダーに、手を入れないように注意する

ケガの原因となることがあります。



ご使用になる前に

ご注意

●次のような場所では使用・保管しないでください。

- 直射日光を浴びる場所や暖房器具のそば。
 - ちりやほこりなどの多い場所。
 - 風呂場など湿気の多い場所。
 - テレビやチューナーなどのそば。
- 雑音や画像の乱れが起こる場合があります。できるだけ離すか、同時使用を避けてください。

●キャッシュカードや定期券などの磁気カード類、録音テープ、時計などを近づけないでください。

●本体の分解・改造は絶対にしないでください。

テープについて

90分を超えるテープの使用はおやめください。

他のテープに比べ非常に薄いため、伸びたり、回転部分に巻き込まれやすくなります。

テープの種類

●録音にはノーマルポジションテープをお使い下さい。

ハイポジション、メタルポジションテープでは、録音済みテープに録音すると、前に録音した内容が消去されず重なって録音されますので、再生しても正常に聞き取れません。また未使用のテープに録音しても十分に性能を発揮できません。



●エンドレステープは使用できません。

テープの取り扱い

※使用前にテープのたるみを取り除いてください。

テープが機械に巻き込まれることがあります。

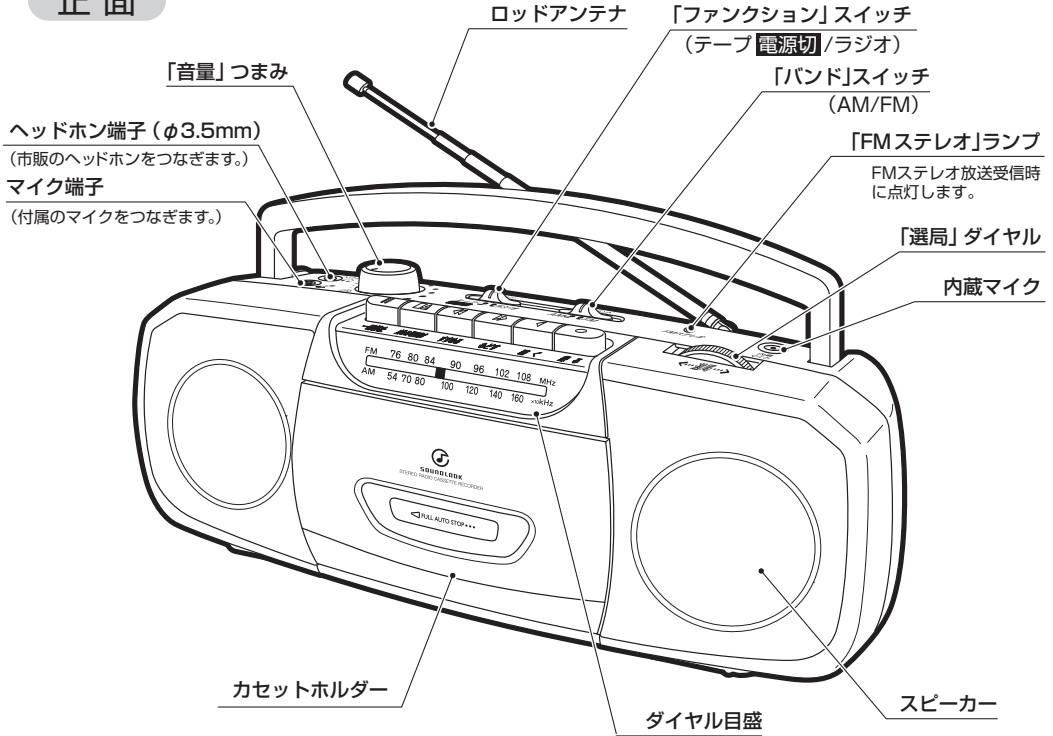
ご注意

カセットテープ自体の回転が重たい場合にはデッキのピンチローラーにテープが絡む場合がありますので、次のような時にはご注意ください。

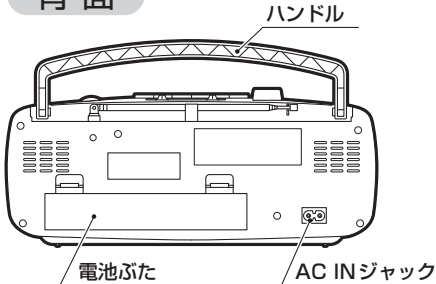
- カセットテープケースに歪みや変形がある場合
- 長年の使用でテープが劣化し、テープに波打ち伸びがある場合
- 寒い部屋から急に暖かい部屋に持ち込んだためテープ全体に結露した場合
- テープがひどく汚れ回転が重い場合など

各部のなまえ

正面



背面



テープ操作部



付属品 ※以下の付属品が同梱されていることを確認してください。

●電源コード



●マイク (型番: SAD-M2)



●取扱説明書 (本書)



●保証書



電源について

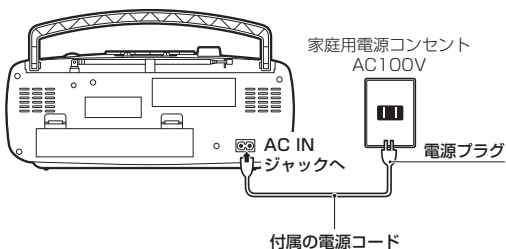
家庭用電源で使うには

1. 電源コードの供給プラグを本体のAC INジャックへ差し込む。
2. 電源プラグをコンセントへ差し込む。

ご注意

- 電源プラグを抜くときは、電源コードを持たずに必ず電源プラグを持って引き抜いてください。感電やショートして発火することがあります。
- 電源コードの上に重いものをのせないでください。電源コードに傷がついて、火災や感電の原因となります。

(本体背面)



- ※付属の電源コードは、SAD-1214専用です。他の製品には使用しないでください。
- ※使用中、熱くなることがありますが、異常ではありません。

乾電池で使うには

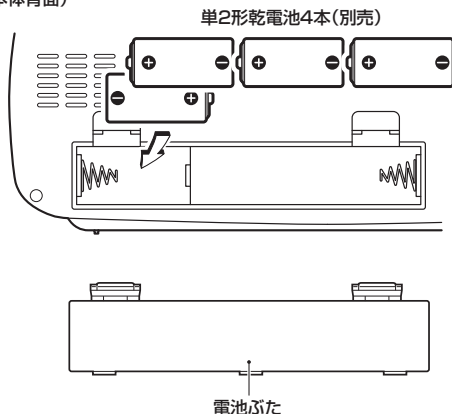
※乾電池で使用するときは、電源コードの供給プラグを本体から抜いてください。供給プラグが差し込まれていると乾電池で使用できません。

1. 電池ぶたを開ける。
2. 単2形乾電池4本(別売)を右図のように入れ、電池ぶたを閉める。

ご注意

- 乾電池の破損・液もれ防止のために次のことはお守りください。
- 長時間使用しないときは、乾電池を取り出しておいてください。長時間未使用の場合、液もれを起こすことがあります。
 - 使い切った乾電池はすぐに取り出し、分別廃棄してください。
 - 種類の違う乾電池、新しい乾電池と古い乾電池を混ぜて使用しないでください。
 - ⊕プラスと⊖マイナスは正しく入れてください。
 - 火の中への投入や、ショート、分解、加熱などはしないでください。

(本体背面)

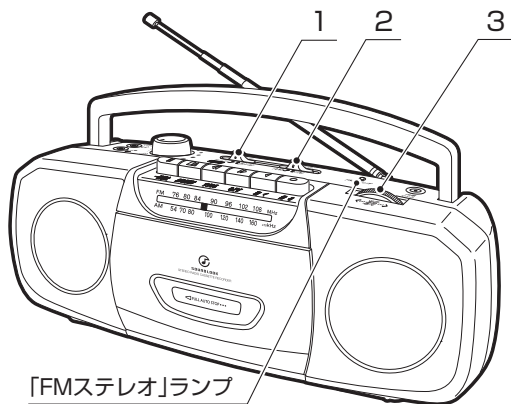


乾電池の交換目安

乾電池が消耗してくると、テープが正常に動作しない、音が小さくなる、雑音が多くなるなどの現象が生じます。新しい乾電池と交換してください。

ラジオを聴く

1. 「ファンクション」スイッチを
[ラジオ]にする。
2. 「バンド」スイッチで[FM][AM]の
いずれかを選ぶ。
 - FMステレオ放送受信時は、「FMステレオ」
ランプが点灯します。
3. 「選局」ダイヤルで聴きたい局を選ぶ。



音量を調節する 「音量」つまみを回す。

ラジオを切る

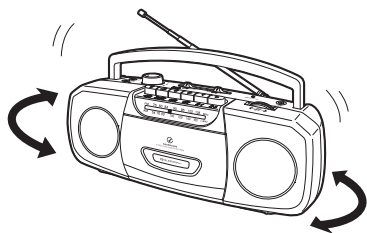
「ファンクション」スイッチを
[テープ 電源切]にする。

設置場所について

ラジオをきれいな音でお楽しみになるには、なるべく窓ぎわの電波の届きやすいところに置いてご使用ください。

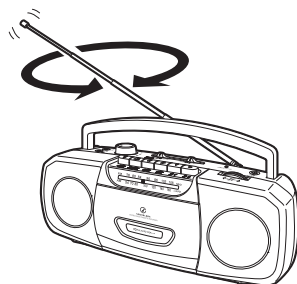
●AM放送の場合

本体を動かし、もっとも良く聴こえるところに設置してください。
(アンテナは本体内蔵)



●FM放送の場合

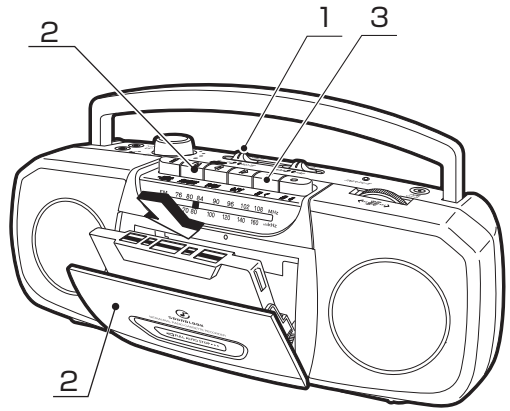
ロッドアンテナを伸ばし、最も良く聴こえる方向に向けてください。



テープを聴く

※ ノーマルテープ (TYPE1) をお使いください。(P.4参照)
 ※ 90分を超えるテープの使用はおやめください。

1. 「ファンクション」スイッチを [テープ電源切] にする。
2. テープ操作部の「止める/取り出す(■▲)」ボタンを押してカセットホルダーを開き、カセットテープを入れてカセットホルダーを閉める。
 - カセットテープをカセットホルダーにそって図のように正しく入れてください。
 - カセットホルダーを「カチッ」と音がするまでしっかり閉めます。
3. テープ操作部の「聴く(◀)」ボタンを押す。
 - 演奏が始まります。
 - 全曲演奏が終わると、自動停止します。



テープ操作部



音量を調節する	「音量」つまみを回す。	一時停止をする	テープ操作部の「一時停止(■)」ボタンを押す。 • 演奏に戻るには「一時停止(■)」ボタンを押す。
演奏を止める	テープ操作部の「止める/取り出す(■▲)」ボタンを押す。	早送り・早戻しする	テープ操作部の「すすめる(▶▶)」ボタンまたは「もどす(◀◀)」ボタンを押す。 • 演奏に戻るには「聴く(▶)」ボタンを押す。

フルオートストップ機能について

再生状態のときテープが最後まで巻き取られる、またはテープ操作部の「すすめる(▶▶)」ボタン、「もどす(◀◀)」ボタンでテープが最後まで巻き取られると、自動的にそれぞれのボタンが停止し、電源が切れるようになっています。

録音する

あなたが録音したものは、個人として楽しむなどのほかは著作権上、権利者に無断では使用できません。

※ノーマルテープ (TYPE1) をお使いください。(P.4参照)

ご注意

テープ操作部の「録る(●)」ボタンを押すとテープ操作部の「聴く(◀)」ボタンも一緒に押し込まれます。テープが入っていないときや、カセットテープの消去防止用のツメが折れているとき、「録る(●)」ボタンは押し込められません。無理に押さないでください。

録音済みのテープの誤消去防止のために

カセットテープ背面にあるツメをドライバーなどで根本から折っておくと、録音操作ができなくなります。接着テープなどで穴をふさぐと再び録音することができます。



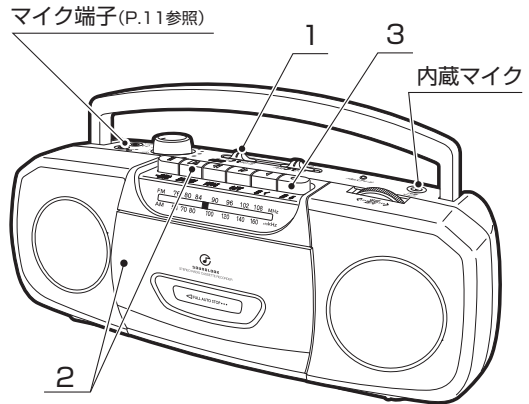
フルオートストップ機能について

テープが最後まで巻き取られるとテープ操作部の「録る(●)」ボタンと「聴く(◀)」ボタンが自動的に停止し、電源が切れるようになっています。

マイクまたは内蔵マイクから録音する

マイクから録音する場合は、あらかじめマイクを接続してください。(P.11参照)

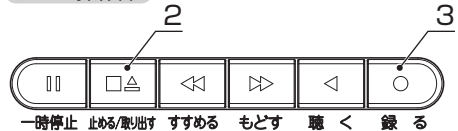
1. 「ファンクション」スイッチを [テープ電源切] にする。
2. テープ操作部の「止める/取り出す(■▲)」ボタンを押してカセットホルダーを開き、カセットテープを入れてカセットホルダーを閉める。
 - カセットホルダーを「カチッ」と音がするまでしっかり閉めます。
3. テープ操作部の「録る(●)」ボタンを押す。
 - テープが走行し録音が始まります。
 - スピーカーから録音中の音声が出ます。



録音レベルについて

録音レベルは自動的に調整されます。録音中に音量を変更しても、録音される音声には影響しません。

テープ操作部



録音を止める

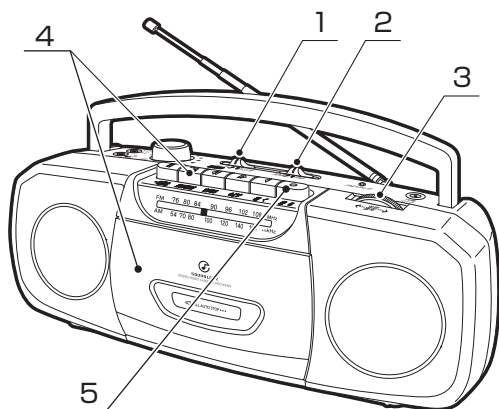
テープ操作部の「止める/取り出す(■▲)」ボタンを押す。

一時停止をする

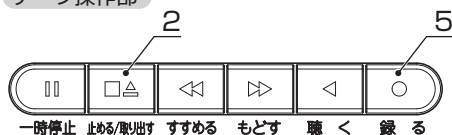
テープ操作部の「一時停止(■)」ボタンを押す。
●録音に戻るには「一時停止(■)」ボタンを押す。

ラジオから録音する

1. 「ファンクション」スイッチを[ラジオ]にする。
2. 「バンド」スイッチで[FM][AM]のいずれかを選ぶ。
 - FMステレオ放送受信時は、「FMステレオ」ランプが点灯します。
3. 「選局」ダイヤルで録音したい放送局を受信する。
4. テープ操作部の「止める/取り出す(■▲)」ボタンを押してカセットホルダーを開き、カセットテープを入れてカセットホルダーを閉める。
 - カセットホルダーを「カチッ」と音がするまでしっかり閉めます。
5. テープ操作部の「録る(●)」ボタンを押す。
 - テープが走行し録音が始まります。



テープ操作部



録音を止める

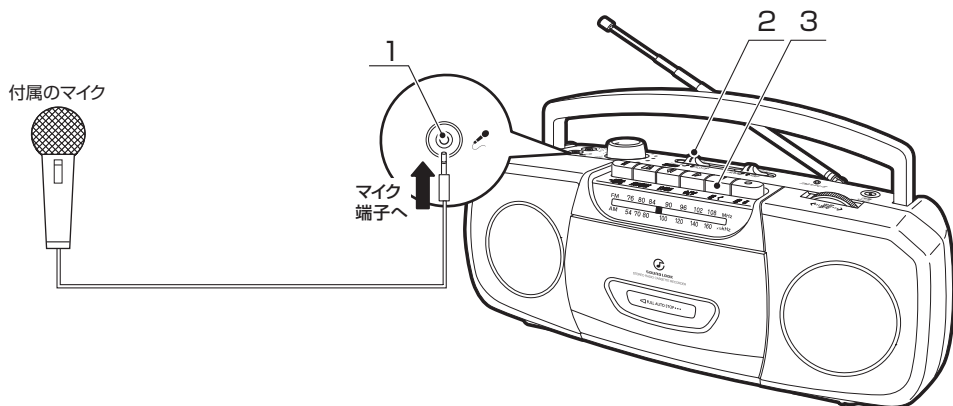
テープ操作部の「止める/
取り出す(■▲)」ボタンを押す。

一時停止をする

テープ操作部の
「一時停止(■)」ボタンを押す。
• 録音に戻るには「一時停止(■)」ボタンを押す。

マイクを使う

■付属のマイクを本機につないで、スピーカーからマイクの音声を出すことができます。



1. マイク端子にマイクを接続する。
2. 「ファンクション」スイッチを [テープ電源切] にする。
3. テープ操作部の「聴く(◀)」ボタンを押す。

●マイクの音声がスピーカーから出ます。

音量を調節する 「音量」つまみを回す。

テープ操作部

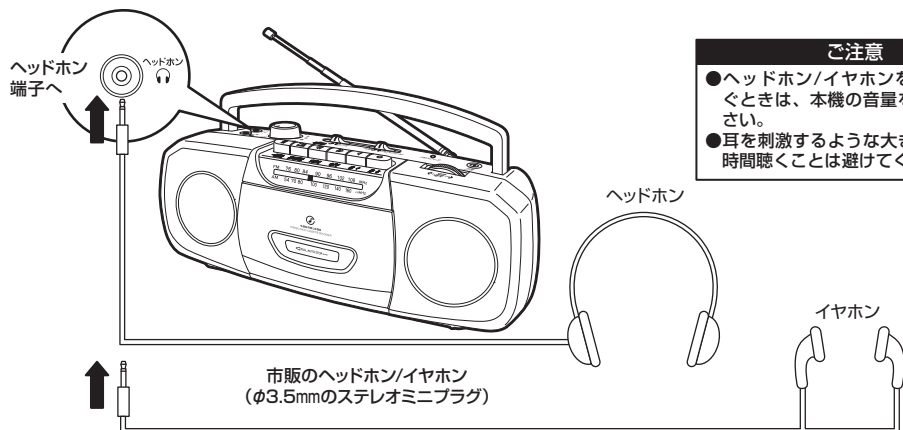


ご注意

- マイクを接続すると、内蔵マイクはOFFになります。
- マイク使用中、ハウリング (ピーという音) が起きたら、マイクをスピーカーから離すか、音量を下げてください。
- マイクを使用しない時は、マイク端子からマイクを取り外してください。

市販のヘッドホン/イヤホンで聴く

■市販のヘッドホン/イヤホンをお機につないで、演奏を聴くことができます。



ご注意

- ヘッドホン/イヤホンをお機につなぐときは、本機の音量を下げてください。
- 耳を刺激するような大きな音量で長時間聴くことは避けてください。

お手入れのしかた

本体のお手入れ

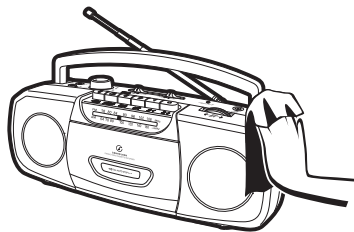
乾いた布などで拭いてください。

汚れがひどいとき

中性洗剤をうすめて布にふくませ、よく絞ってから汚れを拭きとってください。その後、から拭きしてください。

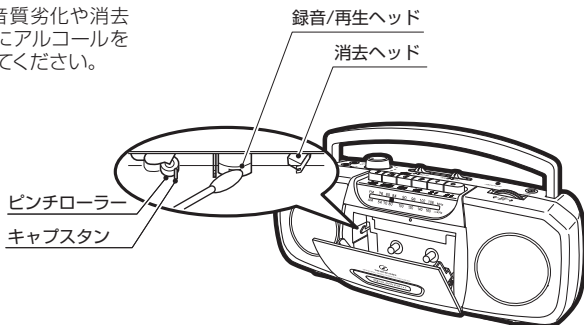
ご注意

ベンジンやアルコール、シンナーなどでは拭かないでください。
本体を傷める原因となります。



ヘッド部のお手入れ

ヘッド部にごみやほこりなどが付着すると音質劣化や消去不良を招きます。市販の綿棒や柔らかい布にアルコールを軽く含ませて、各ヘッドを月に1~2回掃除してください。



仕様

受信周波数	FM: 76~108MHz AM: 522~1629kHz	電源	2電源方式 ●AC100V 50/60Hz(付属電源コード使用時) ●DC6V 単2形乾電池×4本(別売)
アンテナ	FM: ロッドアンテナ AM: フェライトバーアンテナ内蔵	電池持続時間 (アルカリ乾電池使用時)	テープ再生時(JEITA): 約50時間 ラジオ受信時(JEITA): 約230時間
トラック方式	ステレオ	消費電力	6.5W
スピーカー	7.7cm(8Ω)×2個	最大外形寸法	(ハンドルを立てた時) 約334(幅)×105(奥行き)×175(高さ)mm (ハンドル収納時) 約334(幅)×124(奥行き)×135(高さ)mm
出力端子	ヘッドホン端子×1	質量	約1.3kg(乾電池含まず)
入力端子	マイク端子×1	付属品	電源コード、マイク(型番:SAD-M2)、 取扱説明書(本書)、保証書
実用最大出力	0.7W+0.7W(JEITA)		

●マイク (型番: SAD-M2)

出力インピーダンス	2.2KΩ以下	コード長	約1.8m
周波数特性	60~14kHz		

※本機の仕様及び外観については、改良のため予告なく変更することがあります。

故障かな？と思われたときは

症状	チェックポイント	処置のしかた
電源が入らない。	乾電池は正しい方向で入っていますか？	乾電池の＋－を確かめてください。
	電源コードがはずれていませんか？	正しく接続してください。
音が出ない。	ヘッドホン端子にコードが差し込まれていませんか？	コードを抜いてください。
カセットテープが入らない。	テープの向きは正しいですか？	テープを正しく入れてください。
「録る(●)」ボタンが押しこめない。	カセットの誤消去防止用ツメが折れていませんか？	ツメの折れていないカセットを使うか、接着テープなどで穴をふさいでください。
テープの回転ムラがある。	乾電池が古くなっていませんか？	新しい乾電池をご使用ください。
	テープがたるんでいませんか？	テープのたるみを直してからカセットテープを入れてください。
	巻きとりムラができていませんか？	テープを全部巻き直してみてください。
テープの再生音が悪い。	ヘッド部が汚れていませんか？	市販の綿棒や柔らかい布でヘッド部を定期的に掃除してください。(P. 12参照)
テープの再生音が歪む。	ハイポジション、メタルポジションテープを使っていませんか？	ノーマルポジションテープを使用してください。
テープが巻きつく。	ピンチローラーやキャプスタンが汚れていませんか？	市販の綿棒や柔らかい布を使って、ピンチローラー・キャプスタンを掃除してください。(P. 12参照)
	テープがたるんでいませんか？	テープのたるみを直してからカセットテープを入れてください。
前の録音が消えない。	消去ヘッドが汚れていませんか？	市販の綿棒や柔らかい布で掃除してください。(P. 12参照)
	ハイポジション、メタルポジションテープを使っていませんか？	ノーマルポジションテープを使用してください。
ラジオに雑音が入る。	他の機器のリモコンを近くで使っていますか？	他の機器のリモコンを離してください。
	テレビと同時に使用していませんか？	テレビから離してください。またはテレビの電源を切ってください。
	電波の届きやすいところに置いていませんか？	電波の届きやすいところに置いてご使用ください。(P. 7参照)

アフターサービスについて

1. 保証書

- 保証書は別途添付されています。
保証書はお買い上げの販売店で「販売店名・お買い上げ日」などの記入をご確認のうえ、内容をよくお読みの後、大切に保管してください。保証期間はお買い上げ日より1年間です。

2. 修理を依頼されるとき


- 保証期間中は
商品に保証書を添えてお買い上げの販売店にご持参ください。保証の記載内容により無料修理いたします。
- 保証期間が過ぎているときは
お買い上げの販売店にご相談ください。修理により使用できる場合は、お客様のご要望により有料修理いたします。

3. 補修用性能部品の保有期間

- ステレオラジカセの補修用性能部品の保有期間は製造打切後6年です。
補修用性能部品とはその製品の機能を維持するために必要な部品です。

4. アフターサービスについてご不明の場合

- アフターサービスについてご不明の場合には、お買い上げの販売店か、保証書に記載の小泉成器株式会社「修理センター」にお問い合わせください。

愛情点検		★長年ご使用の音響機器の点検を！	
	ご使用の際このようなことはありませんか	<ul style="list-style-type: none">●電源コードや電源プラグが異常に熱い。●電源コードに深いキズや変形がある。●コゲくさい臭いがする。●その他の異常、故障がある。	ご使用中 止 このような症状の時は、故障や事故防止のため、電源を切り、コンセントから電源プラグを抜いて必ず販売店にご相談ください。

お客様の個人情報のお取り扱いについて

お受けしましたお客様の個人情報は当社個人情報保護方針に基づき適切に管理いたします。また、お客様の同意がない限り、業務委託をする場合及び法令に基づき必要と判断される場合を除き、第三者への開示は行いません。

〈利用目的〉

お受けしました個人情報は、商品・サービスに関わるご相談・お問い合わせ及び修理対応のみを目的として使用させていただきます。尚、この目的のために小泉成器株式会社及び関係会社で上記個人情報を利用することがあります。

〈業務委託の場合〉

上記目的の範囲内で対応業務を委託する場合、委託先に対しては当社と同等の個人情報保護を実施させるとともに適切な管理・監督をいたします。

お客様相談窓口

この商品に関するご意見・ご質問については下記へお寄せください。

ご意見・ご質問について

お客様相談窓口



ナビダイヤル
(全国共通番号)

0570 (07) 5555

■IP電話などからご利用いただけません

〒541-0051 大阪市中央区備後町3丁目3番7号 TEL. 06 (6262) 3561 FAX. 06 (6268) 1432

修理に関するお問い合わせ

東日本修理センター



ナビダイヤル
(全国共通番号)

0570 (05) 8888

■IP電話などからご利用いただけません

〒344-0127 埼玉県春日部市水角1190 TEL. 048 (718) 3340 FAX. 048 (718) 3350

西日本修理センター



ナビダイヤル
(全国共通番号)

0570 (05) 8888

■IP電話などからご利用いただけません

〒559-0033 大阪市住之江区南港中1丁目3番98号 TEL. 06 (6613) 3145 FAX. 06 (6613) 3196

部品に関するお問い合わせ

部品センター



ナビダイヤル
(全国共通番号)

0570 (00) 3211

■IP電話などからご利用いただけません

〒559-0033 大阪市住之江区南港中1丁目3番98号 TEL. 06 (6613) 3211 FAX. 06 (6613) 3299

小泉成器株式会社

〒541-0051 大阪市中央区備後町3丁目3番7号
TEL. 06 (6262) 3561 FAX. 06 (6268) 1432

受付時間：平日9：00～17：30
(土・日・祝日・夏期休暇・年末年始を除く)

2015年5月現在(所在地、電話番号などについては変更がある場合がありますので、その節はご容赦願います。)