

KOIZUMI

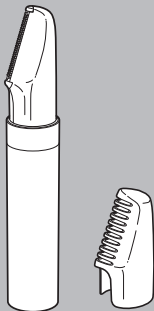
家庭用

USB充電ボディヘアトリマー KMC-0740

取扱説明書

ご使用前に必ずお読みください。

保証書付



このたびはコイズミ USB充電ボディヘアトリマーをお買い上げいただき、まことにありがとうございます。正しくご使用いただくために、ご使用前に必ず、この取扱説明書をお読みください。なお、この取扱説明書には保証書が付いています。お読みになった後も、大切に保管してください。

小泉成器株式会社

安全上のご注意

- *ご使用の前に、この「安全上のご注意」をよくお読みの上、正しくお使いください。
- *ここに示した注意事項は、製品を安全に正しくお使いいただき、お使いになる方や他の人々への危害や損害を未然に防止するためのものです。また注意事項は、危害や損害の大きさと切迫の程度を明示するために、誤った取扱いをすると生じることが想定される内容を「危険」「警告」「注意」の3つに区分しています。いずれも安全に関する重要な内容ですので、必ず守ってください。



危険

誤った取扱いをしたときに、死亡または重傷を負う危険が切迫しているもの



警告

誤った取扱いをしたときに、死亡または重傷を負う可能性があるもの



注意

誤った取扱いをしたときに、使用者が傷害を負ったり、物的損害の可能性のあるもの

絵表示例と絵表示の意味



○ 記号は、禁止の行為であることを告げるものです。図の中や近傍に具体的な禁止内容（左図の場合は分解禁止）が描かれています。



● 記号は、行為を強制したり指示したりする内容を告げるものです。図の中に具体的な指示内容（左図の場合は電源プラグをコンセントから抜いてください）が描かれています。

- ※お読みになった後は、お使いになる方がいつでも見られるところに必ず保管してください。

⚠ 危険

高温になる場所（火やストーブのそば、炎天下など）や引火性ガスの発生する場所で使用したり放置したりしない。

室温 10℃～35℃の環境で使用・充電・保管してください。
発火・火災・破裂・故障の原因となります。

電子レンジや高圧容器などの中に本体やUSBケーブルを入れない。

発火・火災・破裂・故障の原因となります。

火の中に投入したり、加熱しない。

発火・火災・破裂・故障の原因となります。

接続端子をショートさせない。接続端子に金属片や鉛筆の芯などの導電性異物を入れたり接触させない。

火災・故障の原因となります。



⚠ 警告



改造はしない。修理技術者以外の人は分解したり、修理をしない。

火災・感電・けがの原因となります。修理はお買い上げの販売店または小泉成器株式会社「修理センター」にご相談ください。

USBケーブルは必ずゆとりを持たせて使用する。

USBケーブルが引っ張られたり、屈曲が繰り返されるとショートします。

USBケーブルは清潔にする。コネクタにほこりが付着している場合は拭き取る。

ショート・火災の原因となります。

市販のUSB-ACアダプターは必ず定格出力DC5V 1Aのものを使用する。また、USB-ACアダプターの取扱説明書の記載内容に従って正しく使用する。

火災・感電の原因となります。

落としたり投げつけるなど強い衝撃を与えない。

破裂・発熱・発火・液漏れ・故障の原因となります。

子供だけで使わせたり、乳幼児の手の届く所で使用しない。

事故・感電・けがの原因となります。

USBケーブルが傷んだり、接続端子の差し込みがゆるいときは使用しない。

感電・ショート・発火の原因となります。

USBケーブルを傷付けたり、破損したり、加工したり、無理に曲げたり、引っ張ったり、ねじったりしない。また、重い物を載せたり、挟み込んだり、高温部に近づけたりしない。

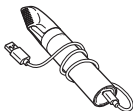
USBケーブルが破損し、火災・感電の原因となります。

⚠ 警告

本体にUSBケーブルを巻きつけない。

また、USBケーブルを束ねたまま使用しない。

USBケーブルがねじれて断線・ショート・火災・感電の原因となります。



次のようなときは使用しない。

- ・ USBケーブルや本体が異常に熱い、または煙が出ている。
- ・ USBケーブルに深い傷がある。
- ・ USBケーブルが焦げている。
- ・ 異常な音やこげくさい臭いがする。

雷が鳴り出したら、USBケーブルに触れない。

落雷による感電の原因となります。

業務用として使用しない。また、不特定多数の人が使う場所に置かない。

連続過負荷による故障の恐れがあります。

専用のUSBケーブルで、他の商品を使用したり、充電したりしない。また、専用のUSBケーブル以外は使用しない。

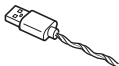
異常発熱による発火・ショートの原因となります。

出力電圧がDC5V以外の機器につながらない。

火災・感電の原因となります。

USBケーブルがよじれたままでは使用しない。

ショートして火花が出ることがあります。



⚠ 警告



浴室など水のかかる所や湿気の多い所で使用したり、充電しない。

絶縁劣化により感電・火災・ショートの原因があります。



水をかけたり、水につけたりしない。(ボディヘアトリマーアタッチメント・スキ刈りコームは取り外して洗浄可能)

ショート・感電の原因となります。

濡れた手でUSBケーブルを抜き差ししたり、濡れた手で使用しない。

ショート・感電の原因となります。



使用時以外は必ず電源を切り、USB-ACアダプターをコンセントから抜いて、USBケーブルを接続端子から取り外す。

けがややけど・絶縁劣化による感電や漏電火災の原因となります。

▲ 注意

ご使用前に、必ずボディヘアトリマーアタッチメント・スキ刈りコームの状態（変形・破損・取り付け状態など）を確認する。

肌を傷つける原因となります。

USBケーブルを抜くときは、必ず先端のコネクタを持って引き抜く。

感電・ショートして発火することがあります。

周囲に人がいるときは不意の動作に注意して使用する。

事故・けがの恐れがあります。

本体のお手入れやボディヘアトリマーアタッチメント・スキ刈りコームを着脱するときは、必ず電源を切り、USBケーブルを取り外す。

けがの原因となります。

肌にトラブルが生じた場合は使用を中止する。

肌を傷つける恐れがあります。

肌のトラブルはストレスや体質や内臓疾患、または化粧品なども原因として考えられますので、専門医にご相談ください。

初めてUSB充電ボディヘアトリマーを使用する際は、軽く試し剃りをする。

肌荒れなどトラブルの原因となります。

ご使用のたびに、お手入れをする。

肌のトラブルの原因となります。

V・I・Oゾーンのお手入れ時は、必ずスキ刈りコームを取り付ける。

肌荒れ・けがをする恐れがあります。

▲ 注意

次のような方は使用しない。

- ・アレルギー体質で皮膚の敏感な方
 - ・過度の日焼け・吹出物・かぶれなど肌にトラブルのある方
 - ・化学繊維をかぶれた経験のある方
 - ・カミソリまけした経験のある方
- 肌を傷つける原因となります。

傷・湿疹・ほくろ・あざ・いぼ・吹出物がある部位や皮膚のたるんだ部分には使用しない。

肌を傷つける原因となります。

体毛のお手入れ以外の使用、乳幼児・ペットへの使用は避ける。

事故やトラブルにつながる恐れがあります。

顔や頭髮へ使用しない。

けが・肌を傷つける原因となります。

ボディヘアトリマーアタッチメントを取り外した状態で電源を入れない。

事故・けがの原因となります。

家族や他人と共用しない。

感染・炎症の原因となります。

通電したまま放置しない。

事故・トラブルの原因となります。

お手入れをするときは、ベンジン、シンナー、アルコール、灯油などの溶剤や薬品類、磨粉などは使用しない。

ひび割れ・感電・引火の恐れがあります。

刃は強く押さえたり、硬いものに当てない。

破損して肌を傷つける原因となります。



▲ 注意

刃を肌に強く押し付けない。

肌を傷つける原因となります。

USBケーブルを差し込んだまま持ち運んだり、保管したりしない。

破損の原因となります。

パソコンなどのUSB接続端子で、外付けハードディスクなど消費電力の大きい機器と同時に使用しない。

パソコンなどに障害を与え、データ消失や故障の原因となる恐れがあります。

パソコンなどの機器と接続した状態で、強い振動や衝撃を与えない。

接続したパソコンなどに障害を与え、データ消失や故障の原因となります。

ボディヘアトリマーアタッチメント・スキ刈りコームが破損した場合は使用しない。

肌を傷つける原因となります。

直射日光の当たる所で使用したり放置したりしない。

変形・変色・故障の原因となります。

浴室など水のかかる所や湿気の多い所に保管しない。

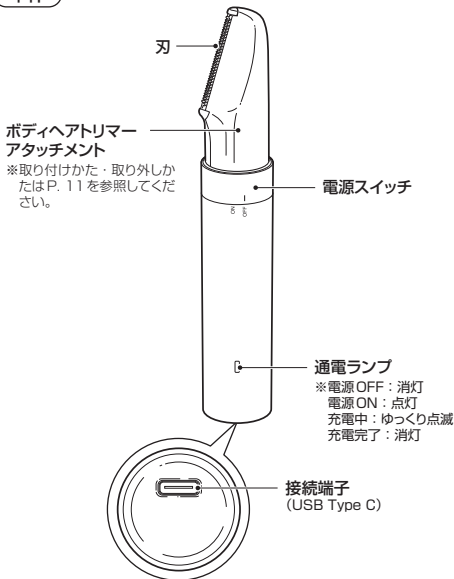
絶縁劣化により感電することがあります。



パソコンなどに接続した場合のデータの消失や故障など、本機を使用することによって生じた損害に関して、いかなる場合においても当社は一切責任を負いません。データの復元・損失補償などはいたしませんのでご了承ください。

各部のなまえ

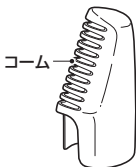
本体



各部のなまえ

付属品

• スキ刈りコーム

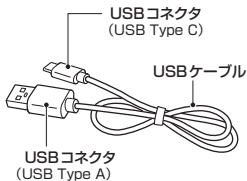


※梱包時は本体に取り付けられています。

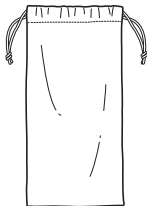
• 掃除用ブラシ



• USBケーブル



• ポーチ



ボディヘアトリマーアタッチメントの着脱のしかた

- 必ず電源スイッチを「OFF」にし、USBケーブルを取り外してから行ってください。

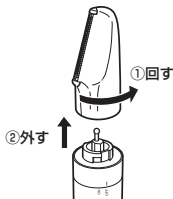


注意

着脱の際、刃に触れないように注意する。
けがをする恐れがあります。

＊取り外しかた

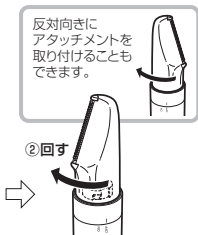
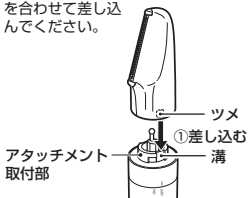
ボディヘアトリマーアタッチメントを矢印の方向に回して取り外します。



＊取り付けかた

ボディヘアトリマーアタッチメントを本体のアタッチメント取付部に合わせて差し込み、矢印の方向に回して取り付けます。

- ・ボディヘアトリマーアタッチメントのツメとアタッチメント取付部の溝を合わせて差し込んでください。



充電のしかた

- 初めて使用する場合は、必ず充電してください。
- 長期間放置しておくくと電圧が低下する場合がありますので、使い始めなどには充電してください。
- 充電は、市販または当社別売部品のUSB-ACアダプター (P. 23 参照) をご使用ください。

⚠ 警告

市販のUSB-ACアダプターは必ず定格出力DC5V 1Aのものを使用する。また、USB-ACアダプターの取扱説明書の記載内容に従って正しく使用する。
火災・感電の原因となります。

- パソコンなどに接続しても充電できませんが、環境によっては正常に充電できない場合があります。

※パソコンなどに接続した場合のデータの消失や故障など、本機を使用することによって生じた損害に関して、いかなる場合においても当社は一切責任を負いません。
データの復元・損失補償などはいたしませんのでご了承ください。

⚠ 警告

・専用のUSBケーブルで、他の商品を使用したり、充電したりしない。また、専用のUSBケーブル以外は使用しない。
異常発熱による発火・ショートの原因となります。
・出力電圧がDC5V以外の機器につながらない。
火災・感電の原因となります。

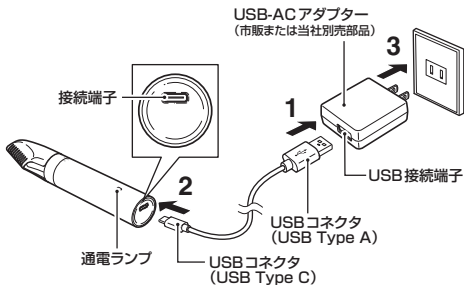
⚠ 注意

パソコンなどのUSB接続端子で、外付けハードディスクなど消費電力の大きい機器と同時に使用しない。
パソコンなどに障害を与え、データ消失や故障の原因となる恐れがあります。

- 充電完了後、USBケーブルを取り外してご使用ください。

充電のしかた

- 1 USBケーブルのUSBコネクタ (USB Type A) を市販または当社別売部品のUSB-ACアダプターのUSB接続端子に差し込みます。
- 2 USBケーブルのUSBコネクタ (USB Type C) を本体の接続端子に差し込みます。
- 3 USB-ACアダプターをコンセントに差し込みます。
 - ・ 充電中、通電ランプがゆっくり点滅します。



※充電中は、本体・USB-ACアダプターが多少熱くなりますが、異常ではありません。

※当社別売部品のUSB-ACアダプターについては、P. 23を参照してください。

充電のしかた

※ 充電の目安

- 約90分で充電が完了し、通電ランプが消灯します。
- 1回のフル充電で約90分使用できます。
(周囲温度など使用条件によって異なります。)
- 電源スイッチを「ON」にしても動かなくなったら、充電してください。

充電完了後

コンセントからUSB-ACアダプターを抜き、本体の接続端子からUSBコネクタを取り外します。

▲ USBケーブルの取り扱いについて

下記について、必ずお守りください。

断線し、ショート・発火・けがの原因となります。

- 常にUSBケーブルはゆとりをもった状態で使用する。(図①)
- 屈曲を起こさない・引っ張られた状態で使用しない。(図②③)
- USBケーブルによじれをおこさない。(図④)
- 本体にUSBケーブルを巻きつけ、収納しない。(図⑤)

※USBケーブルが異常に熱を持っているときは使用しない。

図①



余裕を持って
ご使用いただく

図②



引っ張って使用しない

図③



図④



図⑤



正しい使いかた

- 初めて使用する場合は、試し剃りをしてください。



警告

浴室など水のかかる所や湿気の多い所で使用しない。
絶縁劣化により感電・火災・ショート恐れがあります。



注意

ご使用前に、必ずボディヘアトリマーアタッチメント・スキ
刈りコームの状態（変形・破損・取り付け状態など）を確
認する。
肌を傷つける原因となります。

1 本体を充電します。(P. 12 ~ P. 14 参照)

2 用途に合わせてボディヘアトリマーアタッチメントに スキ刈りコームを取り付けます。

ボディヘアトリマーアタッチメントのみ



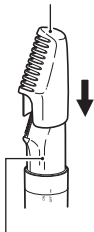
短くカットするとき

※V・I・Oゾーンには使えません。

ボディヘアトリマーアタッチメント
+
スキ刈りコーム



スキ刈りコーム



ボディヘアトリマー
アタッチメント

- ・刃を肌に直接当てずやさしくカットしたいとき
- ・すく（量を減らす）とき

正しい使いかた

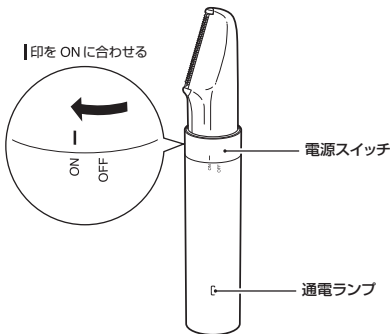
※V・I・Oゾーンをお手入れするときは、必ずスキ刈りコームを取り付けてください。(スキ刈りコームを取り付けていても、やわらかい部分に強く押し付けしないでください。けがをする恐れがあります。)

※見えにくい部位は、鏡などで確認しながらご使用ください。

3 電源スイッチを矢印の方向に回して「ON」にします。

・ 通電ランプが点灯します。

※この商品は、充電しながらのご使用はできません。



正しい使いかた

4 刃を肌に軽くあて、ゆっくり動かします。

Point 肌を引っ張り伸ばしながら剃ると、よりきれいに剃れます。

ボディヘアトリマーアタッチメントのみ

ボディヘアトリマーアタッチメントの刃を肌にあて、毛の流れに逆らうように動かします。



肌



肌

ボディヘアトリマーアタッチメント + スキ刈りコーム

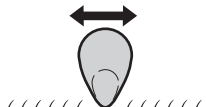
スキ刈りコームの先端を肌にあて、動かします。



肌



肌



肌

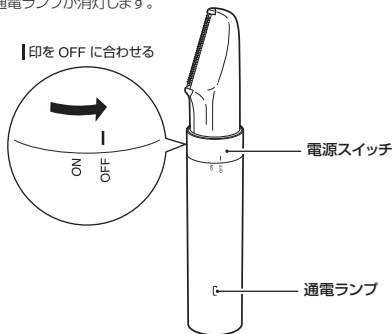
⚠ 注意

刃を肌に強く押し付けない。
肌を傷つける原因となります。

正しい使いかた

使用後

- ①電源スイッチを矢印の方向に回して「OFF」にします。
・通電ランプが消灯します。



- ②お手入れします。(P. 19 参照)

お手入れのしかた

- 必ず電源スイッチを「OFF」にし、USBケーブルを取り外してから行ってください。

本体

本体の汚れは、乾いた布で拭き取ってください。
アタッチメント取付部に毛クズが付いているときは、
付属の掃除用ブラシで取り除いてください。



警告

本体を水洗いしない。

感電・故障の原因となりますので、
絶対におやめください。

ボディヘアトリマーアタッチメント・スキ刈りコーム

※ご使用のたびにお手入れされることをおすすめします。
ボディヘアトリマーアタッチメントの取り付けかた・取り外しかたは
P. 11を参照してください。

- ①スキ刈りコームを取り外し、ボディヘアトリマーアタッチメントを
本体から取り外します。
- ②付属の掃除用ブラシで毛クズ
を取り除きます。
- ③水またはぬるま湯（40℃以下）
で洗浄します。



- ④乾いたやわらかい布で水気を拭き取り、乾燥させてから、ボディ
ヘアトリマーアタッチメントを確実に取り付けます。

注意

ベンジン、シンナー、アルコール、灯油などの溶剤や薬品
類、磨粉などは使用しない。
ひび割れ・感電・引火の恐れがあります。

※ボディヘアトリマーアタッチメントは消耗部品です。切れ味が落ちたり
破損した場合は、新しいボディヘアトリマーアタッチメントに交換
してください。（P. 23参照）

保管のしかた

- 十分に乾燥させた後、付属のポーチなどに入れ保管してください。
- 保管時は、必ず本体にボディヘアトリマーアタッチメントを取り付け、スキ刈りコームを取り付けてください。
- お子様の手の届かないところに保管してください。
- 浴室など湿気の多い所や、直射日光の当たる所は避けてください。

故障かな？と思ったら

●修理を依頼される前に以下の点をお調べください。

こんな場合	点 検	処置のしかた
動かない。	充電されていますか？	約90分充電してください。 (P. 12～P. 14参照)
	充電中ではありませんか？	この商品は充電しながらのご使用はできません。
充電できない。	USBコネクタが本体の接続端子やUSB-ACアダプターのUSB接続端子から抜けていませんか？	確実に差し込んでください。
	USB-ACアダプターがコンセントから抜けていませんか？	確実に差し込んでください。
切れ味が悪い。	毛クズがたまっていませんか？	お手入れをしてください。(P. 19参照)
	ボディヘアトリマーアタッチメントが消耗していませんか？	新しいボディヘアトリマーアタッチメントに交換してください。(P. 23参照)

★長年ご使用のUSB充電ボディヘアトリマーの点検を！

愛情点検



ご使用の際このようなことはありませんか？

- 電源を入れても、ときどき動作しないときがある。
- USBケーブルを折り曲げると通電したり、しなかったりする。
- 運転中に異常な音がする。
- こげくさい臭いがする。
- その他の異常、故障がある。

ご使用中

このような症状の時は、故障や事故防止のため、電源を切り、USBケーブルを取り外して必ず販売店にご相談ください。

製品を廃棄するとき

※お客様による充電電池の修理、交換はできません。



警告

本製品を分解しない。
火災・感電・けがの原因となります。

＊充電電池リサイクルにご協力を



本製品はリチウムイオン電池を内蔵しています。ご使用済みのリチウムイオン電池は、貴重な資源です。再利用することができますので、廃棄せず、テープなどで接続端子をふさいだ上で、充電式電池リサイクル協力店にご持参いただくか、設置してある「充電式電池リサイクルBOX」に入れてください。充電式電池の回収・リサイクルおよびリサイクル協力店については、下記の一般社団法人JBRCのホームページを参照してください。

<http://www.jbrc.com>

仕様

電 源	充電式（市販または当社別売部品のUSB-ACアダプター使用）
定 格 入 力	DC5V 1A
使 用 電 池	リチウムイオン充電電池（DC3.7V 800mAh）
消 費 電 力	5W（充電時）
寸 法	約30（W）× 28（D）× 163（H）mm
質 量	約100g
充 電 時 間	約90分
連続使用時間	約90分
付 属 品	スキ刈りコーム、USBケーブル、掃除用ブラシ、ポーチ、取扱説明書（本書：保証書付）

※本機の仕様および外観については、改良のため予告なく変更することがあります。

別売部品について

別売部品を依頼される場合は、小泉成器株式会社「部品センター」にお問い合わせください。

名 称	型 番
USB-ACアダプター	KTH-9018/K

消耗部品について

ボディヘアトリマーアタッチメントは消耗部品です。消耗部品を依頼される場合は、お買い上げの販売店か、小泉成器株式会社「部品センター」にお問い合わせください。

名 称
KMC-0740用 ボディヘアトリマーアタッチメント

※ボディヘアトリマーアタッチメントが破損した場合や、切れ味が落ちたと感じられたら交換時期となります。

【アフターサービスについて】

1 保証書

- この取扱説明書には保証書が付いています。
保証書はお買い上げの販売店で「販売店名・お買い上げ日」などの記入をご確認のうえ、内容をよくお読みの後、大切に保管してください。保証期間はお買い上げ日より1年間です。

2 修理を依頼される時

- 保証期間中は
商品に保証書を添えてお買い上げの販売店にご持参ください。保証の記載内容により無料修理いたします。
- 保証期間が過ぎているときは
お買い上げの販売店にご相談ください。修理により使用できる場合は、お客様のご要望により有料で修理致します。

3 補修用性能部品の保有期間

- USB充電ボディヘアトリマーの補修用性能部品の保有期間は製造打切後5年です。補修用性能部品とは商品の機能を維持するために必要な部品です。

4 アフターサービスについてご不明の場合

- アフターサービスについてご不明の場合には、お買い上げの販売店か、小泉成器株式会社「修理センター」にお問い合わせください。

お客様の個人情報のお取り扱いについて

お受けしましたお客様の個人情報は当社個人情報保護方針に基づき適切に管理いたします。また、お客様の同意がない限り、業務委託をする場合および法令に基づき必要と判断される場合を除き、第三者への開示は行ないません。

〈利用目的〉

お受けしました個人情報は、商品・サービスに関わるご相談・お問い合わせおよび修理対応のみを目的として使用させていただきます。

なお、この目的のために小泉成器株式会社および関係会社で上記個人情報を利用することがあります。

〈業務委託の場合〉

上記目的の範囲内で対応業務を委託する場合、委託先に対しては当社と同等の個人情報保護を実施させるとともに適切な管理・監督をいたします。

お客様相談窓口

この商品に関するご意見・ご質問については下記へお寄せください。

ご意見・ご質問について

お客様相談窓口



ナビダイヤル
(全国共通番号)

0570 (07) 5555

■IP電話などからご利用いただけません

〒541-0051 大阪市中央区備後町3丁目3番7号 TEL. 06 (6262) 3561 FAX. 06 (6268) 1432

修理に関するお問い合わせ

東日本修理センター



ナビダイヤル
(全国共通番号)

0570 (05) 8888

■IP電話などからご利用いただけません

〒344-0127 埼玉県春日部市水角1 190 TEL. 048 (718) 3340 FAX. 048 (718) 3350

西日本修理センター



ナビダイヤル
(全国共通番号)

0570 (05) 8888

■IP電話などからご利用いただけません

〒559-0033 大阪市住之江区南港中1丁目3番98号 TEL. 06 (6613) 3145 FAX. 06 (6613) 3196

部品に関するお問い合わせ

部品センター



ナビダイヤル
(全国共通番号)

0570 (00) 3211

■IP電話などからご利用いただけません

〒559-0033 大阪市住之江区南港中1丁目3番98号 TEL. 06 (6613) 3211 FAX. 06 (6613) 3299

小泉成器株式会社

〒541-0051 大阪市中央区備後町3丁目3番7号
TEL. 06 (6262) 3561 FAX. 06 (6268) 1432

受付時間：平日9：00～17：30
(土・日・祝日・夏期休暇・年末年始を除く)

2021年12月現在(所在地、電話番号などについては変更がある場合がありますので、その節はご容赦願います。)

【保証・無料修理規定】

- 1.取扱説明書、本体貼付ラベル等の注意書に従った**正常な使用状態で保証期間内に故障**した場合、「**無料修理**」致します。
- 2.保証期間内に故障して無料修理をお受けになる場合には、**商品と本書をご持参ご提示の上、お買い上げの販売店にご依頼ください。**
- 3.**ご転居、ご贈答品等で**本保証書に記入してあるお買い上げの販売店に修理がご依頼できない場合には、取扱説明書の小泉成器株式会社「修理センター」へご相談ください。
- 4.保証期間内でも次の場合には有料修理になります。
 - (イ) 使用上の誤りおよび不当な修理や改造による故障および損傷。
 - (ロ) お買い上げ後の落下等による故障および損傷。
 - (ハ) 火災、地震、落雷、水害、その他の天災地変、異常電圧による故障および損傷。
 - (ニ) 一般家庭用以外（例えば業務用の長時間使用、車輛、船舶への搭載）に使用された場合の故障および損傷。
 - (ホ) 本書のご提示がない場合。
 - (ヘ) 本書にお買い上げ年月日、お客様名、販売店名の記入のない場合、あるいは字句を書き換えた場合。
- 5.保証期間内でも商品を修理窓口へ送付された場合の送料はお客様の負担となります。
- 6.本書は日本国内においてのみ有効です。Effective only in Japan.
- 7.本書は再発行致しませんので、紛失しないよう大切に保管してください。

修理メモ

- ※この保証書は、本書に明示した期間、条件のもとにおいて無料修理をお約束するものです。従ってこの保証書によって保証書を発行している者（保証責任者）、およびそれ以外の事業者に対するお客様の法律上の権利を制限するものではありません。保証期間経過後の修理等についてご不明の場合は、お買い上げの販売店、または取扱説明書の小泉成器株式会社「修理センター」にお問い合わせください。
- ※保証期間経過後の修理について詳しくは取扱説明書の「アフターサービスについて」をご覧ください。

USB充電ボディヘアトリマー

保証書 持込修理

本書は、本書記載内容（裏面記載）で無料修理を行うことをお約束するものです。

お買い上げの日から下記期間中故障が発生した場合は、本書をご提示の上、お買い上げの販売店に修理をご依頼ください。

型番	KMC-0740		
お買い上げ年月日	年	月	日
無料修理 保証期間	対象部分	期間（お買い上げ日より）	
	本体	1年	
お客様	お名前	見本様	
	ご住所		
販売店	店名・住所・電話		

★販売店の皆様へお願い

必ず全項目をご記入、ご捺印の上、お客様にお渡しく下さい。

小泉成器株式会社

本社 〒541-0051 大阪市中央区備後町3丁目3番7号
TEL.06 (6262) 3561

★★1L