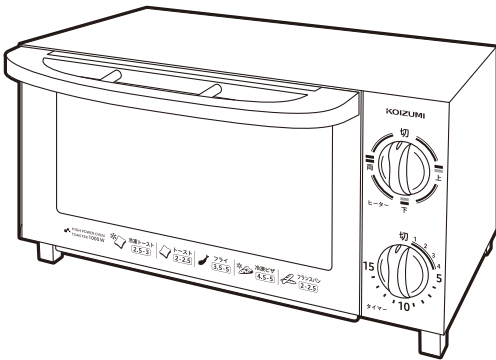


## オーブントースター KOS-1034 取扱説明書（保証書付）

ご使用前に必ずお読みください。



### 目次

安全上のご注意	1～3
仕様	4
故障かな？と思われたときは	4
アフターサービスについて	5
お客様の個人情報のお取り扱いについて	5
保証・無料修理規定	6
保証書	7
お客様相談窓口	7
各部のなまえ	8
正しい使いかた	9
お料理のてびき	10～11
お手入れのしかた	11

このたびは、コイズミ オーブントースターをお買い上げいただき、まことにありがとうございます。

正しくご使用いただくために、ご使用前に必ずこの取扱説明書をよくお読みください。

なお、この取扱説明書には保証書が付いています。お読みになった後も、お使いになる方がいつでも見られるところに大切に保管してください。

●特に1～3ページの「安全上のご注意」を必ずお読みください。

# 安全上のご注意

\*ご使用前に、この「安全上のご注意」をよくお読みの上、正しくお使いください。

\*ここに示した注意事項は、製品を安全に正しくお使いいただき、お使いになる方や他の人への危害や損害を未然に防止するためのものです。また注意事項は、危害や損害の大きさや切迫の程度を明示するために、誤った取扱いをすると生じることが想定される内容を「警告」「注意」の2つに区分しています。いずれも安全に関する重要な内容ですので、必ず守ってください。



## 警告

誤った取扱いをしたときに、死亡または重傷を負う可能性があるもの



## 注意

誤った取扱いをしたときに、使用者が傷害を負ったり、物的損害の可能性のあるもの

### 絵表示と絵表示の意味



⊘ 記号は、禁止の行為であることを告げるものです。図の中や近傍に具体的な禁止内容（左図の場合は分解禁止）が描かれています。



● 記号は、行為を強制したり指示したりする内容を告げるものです。図の中に具体的な指示内容（左図の場合は電源プラグをコンセントから抜いてください）が描かれています。

※お読みになった後は、お使いになる方がいつでも見られるところに必ず保管してください。

## 警告



●電源プラグは清潔にする。刃および刃の取付面にほこりが付着している場合は拭きとる。  
ほこりが付着したまま電源プラグを差し込むと、ショート・火災の原因となります。



●トレイに油を入れて使用しない。  
火災の原因となります。



●AC100V以外では使用しない。  
火災・感電の原因となります。



●電源プラグはコンセントの奥までしっかり差し込む。  
感電・ショート・発火・発煙の原因となります。



●定格15A以上のコンセントを単独で使用する。  
他の器具と併用するとコンセント部が発火する原因となります。



●電源コードや電源プラグが傷んだり、コンセントの差し込みがゆるいときは使用しない。  
感電・ショート・発火の原因となります。



●異常・故障時には、直ちに使用を中止する。  
そのまま使用すると火災・感電・けがの恐れがあります。

## ⚠ 警告



●電源コードを傷つけたり、破損したり、加工したり、無理に曲げたり、引っ張ったり、ねじったり、たばねて使用したり、重いものをのせたり、挟み込んだり、高温部に近づけたりしない。  
火災・感電の原因となります。



●ぬれた手で、電源プラグを抜き差ししない。  
感電やけがの原因となります。



●乳幼児が誤って電源プラグをなめないように注意する。  
感電やけがの原因となります。



●カーテンなど可燃物の近くで使用しない。  
火災の恐れがあります。



●硫酸紙やクッキングシートは使用しない。ケーキミックス用の紙製焼き型も使用しないでください。  
発火の原因となります。



●子供だけで使わせたり、乳幼児の手の届くところでは使用しない。  
けが・やけど・感電の原因となります。



●改造・分解しない。また、修理技術者以外の人には修理しない。  
火災・感電・けがの原因となります。修理はお買い上げの販売店または、小泉成器株式会社「修理センター」にご相談ください。



●水につけたり、水をかけたりしない。  
ショート・感電の原因となります。

## ⚠ 注意



●電源プラグを抜くときは電源コードをもたずに必ず電源プラグをもって引き抜く。  
感電・ショートの原因となることがあります。



●使用時以外は、電源プラグをコンセントから抜いておく。  
ケガややけど、絶縁劣化による感電・漏電火災の原因となります。



●壁や家具の近くでは使用しない。  
蒸気や熱で壁や家具を傷めたり、変色・変形させる原因となります。



●不安定な場所や熱に弱い敷物の上、たたみやカーペット、テーブルクロスなどの上では使用しない。  
火災の原因となることがあります。



●燃えやすいものを本体の上のせたり、本体の下に入れて使用しない。  
火災の原因となります。



●生の魚や肉を直接焼かない。  
調理物の油に引火することがあります。必ずトレーを使用し、使用中は本体から離れないでください。



●ドアガラスに強い衝撃を加えたり、傷を付けたりしない。  
ドアガラスが割れる恐れがあります。

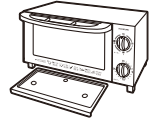
## ⚠ 注意



- 缶詰や瓶詰などを直接加熱しない。破裂したり赤熱してやけどやけがをすることがあります。



- 必ずくず受け皿を取り付ける。テーブルを焦がしたり火災の原因となります。



- 調理以外の目的に使用しない。火災や事故の原因となります。



- バターやジャムを塗ったパンを焼かない。パンが発火することがあります。



- 調理物が発煙・発火した場合は、すぐにタイマーつまみを「切」にし、電源プラグを抜く。火災の原因となります。炎が消えるまでドアを開かないでください。空気が入り炎が大きくなります。また、ドアガラスが割れる原因となりますので、水をかけないでください。



- 必要以上に過熱しない。過熱により発火することがあります。



- 使用中や使用後しばらくは高温部に触れない。やけどの原因となります。



- 使用中は、本体から離れない。調理物が発火することがあります。必ず焼き具合を見ながら調理してください。



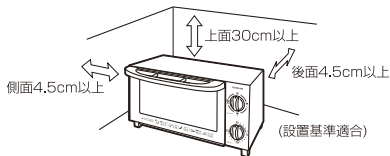
- お手入れは冷めてから行う。高温部に触れやけどの恐れがあります。



- 使用後は必ずお手入れをする。調理くずや油分が残ったまま調理すると、発火・発煙の恐れがあります。

## 火災を防ぐために

- 周囲の可燃物から、次の距離を離してご使用ください。(可燃物が木製の壁・家具などの場合)



※前面および側面の片方は30cm以上開放してください。

- プラスチックやビニールクロスなど熱に弱い壁や家具の場合は上記よりさらに距離を離してください。(変色、変形の原因となります)
- 燃えやすい物を本体の上のせたり、本体の下に入れないでください。

## 調理物が発煙・発火した場合

- 電源プラグを抜き、炎が消えるまでドアを開けないでください。ドアを開けると空気が入り、炎が大きくなり危険です。
- 水をかけないでください。ドアガラスが割れたり、感電の恐れがあります。

## 故障を防ぐために

- 予熱(空だき)を3分以上しないでください。
- 調理後の熱いドアガラスに水をかけないでください。ドアガラスが割れることがあります。
- トレーに水を入れる蒸し物調理はしないでください。
- 調理物やアルミホイルがヒーターに接触しないよう注意してください。

# 仕様

電 源	AC100V 50/60Hz共用
消 費 電 力	1000W(上:560W・下:440W)
外 形 寸 法	約360(幅)×236(奥行)×194(高さ)mm
庫 内 寸 法	約260(幅)×175(奥行)×95(高さ)mm
質 量 (重 さ)	約2.4Kg
タ イ マ ー	15分計タイマー(報知音つき)
電 源 コ ー ド	約1.2m
付 属 品	トレイ、取扱説明書(本書:保証書付)

※本機の仕様および外観については、改良のため予告なく変更することがあります。

# 故障かな?と思われたときは

こんな場合	点 検
加熱しない	<ul style="list-style-type: none"> <li>●電源プラグが抜けていませんか。</li> <li>●配線盤のヒューズまたはブレーカーが切れていませんか。</li> </ul>
料理のできあがりが悪い	<ul style="list-style-type: none"> <li>●アルミホイルなどで食品がおおわれていませんか。</li> <li>●調理の手順、タイマーのセット時間、トレイの使い方などは正しいですか。</li> <li>●トーストは、パンの種類・大きさ・厚さ・枚数などにより、表面と裏面で焼け具合に差が出ることがありますが、本体の異常ではありません。</li> </ul>
いやな臭いがする	<ul style="list-style-type: none"> <li>●庫内に食品カス、油が付着したままになっていませんか。</li> <li>●トースターで使用できない容器を使っていませんか。</li> </ul>
タイマーを回しても庫内 が暗い	<ul style="list-style-type: none"> <li>●温度過昇防止機能がはたらいていませんか。しばらくドアを開け、庫内温度を下げてください。</li> <li>●ヒーター切替つまみを下面ヒーター(440W)にしていませんか。両面ヒーター(1000W)にしたときと比べ、庫内が暗く見えます。</li> </ul>
石英管ヒーターの中央部 が暗い	<ul style="list-style-type: none"> <li>●製品の特徴で石英管ヒーターの中央部は暗くなっていますが、故障ではありません。</li> </ul>

●以上のことを調べていただき、なお異常のあるときは、すぐに電源プラグをコンセントから抜いて、お買い上げの販売店にご相談ください。

# アフターサービスについて

## 1. 保証書

- この取扱説明書には保証書が付いています。保証書はお買い上げの販売店で「販売店名・お買い上げ日」などの記入をご確認のうえ、内容をよくお読みの後、大切に保管してください。保証期間はお買い上げ日より1年間です。

## 2. 修理を依頼される時



- 保証期間中は商品に保証書を添えてお買い上げの販売店にご持参ください。保証の記載内容により無料修理いたします。
- 保証期間が過ぎているときはお買い上げの販売店にご相談ください。修理により使用できる場合は、お客様のご要望により有料修理いたします。

## 3. 補修用性能部品の保有期間

- オープントースターの補修用性能部品の保有期間は製造打切後5年です。補修用性能部品とはその製品の機能を維持するために必要な部品です。

## 4. アフターサービスについてご不明の場合

- アフターサービスについてご不明の場合には、お買い上げの販売店か、小泉成器株式会社「修理センター」にお問い合わせください。

愛情点検		★長年ご使用のオーブントースターの点検を！	
	ご使用の際このようなことはありませんか	<ul style="list-style-type: none"><li>● 本体が異常に熱い。</li><li>● 電源コードや電源プラグが異常に熱い</li><li>● 電源コードに深いキズや変形がある。</li><li>● コゲくさい臭いがする。</li><li>● その他の異常、故障がある。</li></ul>	 <b>ご使用中止</b> このような症状の時は、故障や事故防止のため、スイッチを切り、コンセントから電源プラグを抜いて必ず販売店にご相談ください。

# お客様の個人情報のお取り扱いについて

お受けしましたお客様の個人情報は当社個人情報保護方針に基づき適切に管理いたします。また、お客様の同意がない限り、業務委託をする場合および法令に基づき必要と判断される場合を除き、第三者への開示は行ないません。

### <利用目的>

お受けしました個人情報は、商品・サービスに関わるご相談・お問い合わせおよび修理対応のみを目的として使用させていただきます。

なお、この目的のために小泉成器株式会社および関係会社で上記個人情報を利用することがあります。

### <業務委託の場合>

上記目的の範囲内で対応業務を委託する場合、委託先に対しては当社と同等の個人情報保護を実施させるとともに適切な管理・監督をいたします。

## 保証・無料修理規定

1. 取扱説明書、本体貼付ラベル等の注意書に従った**正常な使用状態で保証期間内に故障**した場合、「**無料修理**」致します。
2. 保証期間内に故障して無料修理をお受けになる場合には、**商品と本書をご持参ご提示の上、お買い上げの販売店にご依頼ください。**
3. **ご転居、ご贈答品等で**本保証書に記入してあるお買い上げの販売店に修理がご依頼できない場合には、小泉成器株式会社「修理センター」へご相談ください。
4. 保証期間内でも次の場合には有料修理になります。
  - (イ) 使用上の誤りおよび不当な修理や改造による故障および損傷。
  - (ロ) お買い上げ後の落下等による故障および損傷。
  - (ハ) 火災、地震、落雷、水害、その他の天災地変、異常電圧による故障および損傷。
  - (ニ) 一般家庭用以外(例えば業務用の長時間使用、車輛、船舶への搭載)に使用された場合の故障および損傷。
  - (ホ) 本書のご提示がない場合。
  - (ヘ) 本書にお買い上げ年月日、お客様名、販売店名の記入のない場合、あるいは字句を書き換えた場合。
5. 保証期間内でも商品を修理窓口へ送付された場合の送料はお客様の負担となります。
6. 本書は日本国内においてのみ有効です。 Effective only in Japan.
7. 本書は再発行致しませんので、紛失しないよう大切に保管してください。

### 修理メモ

- ※この保証書は、本書に明示した期間、条件のもとにおいて無料修理をお約束するものです。従ってこの保証書によって保証書を発行している者(保証責任者)、およびそれ以外の事業者に対するお客様の法律上の権利を制限するものではありません。保証期間経過後の修理等についてご不明の場合は、お買い上げの販売店、または小泉成器株式会社「修理センター」にお問い合わせください。
- ※保証期間経過後の修理について詳しくは取扱説明書の「アフターサービスについて」をご覧ください。

# オーブントースター

## 保証書

持込修理

本書は、本書記載内容（裏面記載）で無料修理を行うことをお約束するものです。お買い上げの日から下記期間中故障が発生した場合は、本書をご提示の上、お買い上げの販売店に修理をご依頼ください。

型番	KOS-1034		
お買い上げ年月日	年	月	日
無料修理保証期間	対価部分 本	期間（お買い上げ日より）	1年
お客様	お名前	様	
	ご住所	〒 TEL	
販売店	店名・住所・電話		

★販売店の皆様へのお願い 必ず全項目をご記入、ご捺印の上、お客様にお渡しください。  
小泉成器株式会社 本社 〒541-0051 大阪市中央区備後町3丁目3番7号 TEL.06(6262)3561

### お客様相談窓口

この商品に関するご意見・ご質問については下記へお寄せください。

#### ご意見・ご質問について

##### お客様相談窓口



ナビダイヤル  
(全国共通番号)

0570 (07) 5555

■IP電話などからご利用いただけない場合

〒541-0051 大阪市中央区備後町3丁目3番7号 TEL. 06 (6262) 3561 FAX. 06 (6268) 1432

#### 修理に関するお問い合わせ

##### 東日本修理センター



ナビダイヤル  
(全国共通番号)

0570 (05) 8888

■IP電話などからご利用いただけない場合

〒344-0127 埼玉県春日部市水角1190 TEL. 048 (718) 3340 FAX. 048 (718) 3350

##### 西日本修理センター



ナビダイヤル  
(全国共通番号)

0570 (05) 8888

■IP電話などからご利用いただけない場合

〒559-0033 大阪市住之江区南港中1丁目3番98号 TEL. 06 (6613) 3145 FAX. 06 (6613) 3196

#### 部品に関するお問い合わせ

##### 部品センター



ナビダイヤル  
(全国共通番号)

0570 (00) 3211

■IP電話などからご利用いただけない場合

〒559-0033 大阪市住之江区南港中1丁目3番98号 TEL. 06 (6613) 3211 FAX. 06 (6613) 3299

## 小泉成器株式会社

〒541-0051 大阪市中央区備後町3丁目3番7号  
TEL. 06 (6262) 3561 FAX. 06 (6268) 1432

受付時間：平日9:00～17:30  
(土・日・祝日・夏期休暇・年末年始を除く)

2021年10月現在(所在地、電話番号などについては変更  
がある場合がありますので、その節はご容赦願います。)

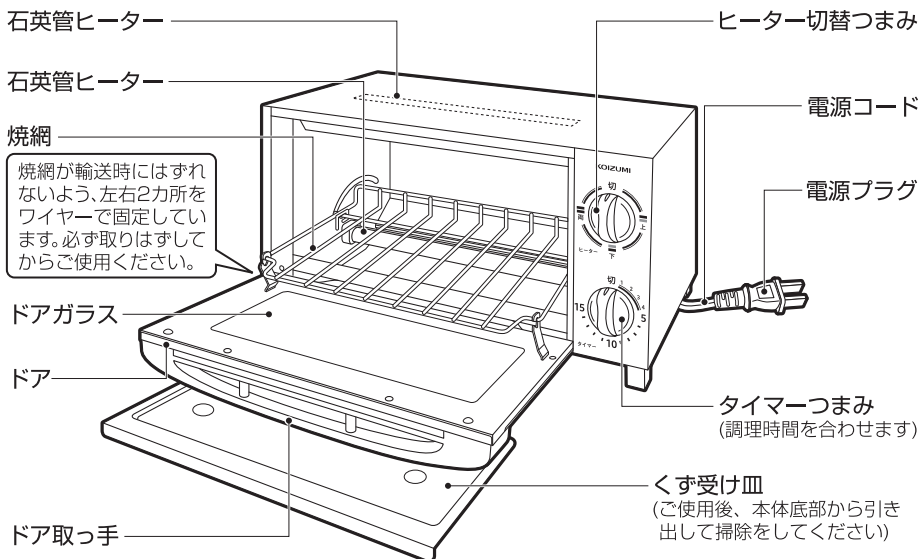


# 各部のなまえ



調理中、本体・ドアガラスは熱くなりますので、ご注意ください。  
やけどの原因となります。

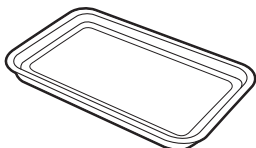
## 本体



## 付属品

### ●トレー

※焼網の上にお  
せて使用して  
ください。



### ●取扱説明書（本書：保証書付）

# 正しい使いかた

- はじめてご使用になるときは3分ほど空焼きしてください。においや煙がでることがありますが故障ではありません。
- 調理物に水分が多く含まれている場合には、加熱することにより水分が蒸気となり、本体のドア上部隙間から湯気となって出ることがありますが、製品品質および安全上の問題はありません。
- 調理以外の目的で使用しないでください。火災、やけどの原因となります。

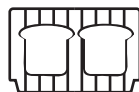
## ① 電源プラグをコンセントに差し込みます。

- 電源プラグを根元までしっかりと差し込んでください。
- タイマーが「切」の状態であること、くず受け皿を取り付けてあることを確認してください。

## ② 調理物を入れます。

調理物を焼網の中央・左右均等に入れてください。

- セロファンなどで包装されている食品は必ず包装を取り除いて調理してください。火災発生の原因となります。
- 油や水が出るものは必ず付属のトレーを使用してください。(油の飛び散るものは焼かないでください。)

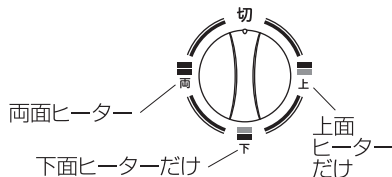


食パン  
(2枚焼き)

## ③ ヒーター切替つまみを合わせます。

使用したいヒーターの位置につまみを合わせます。

- 食パンを焼くときはヒーター切替つまみを両面ヒーターの位置にすればうまく焼けます。



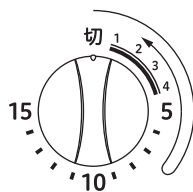
## ④ タイマーつまみを合わせ、調理をはじめます。

1目盛は約1分です。

「5」以下に合わせるときは「6」以上回してからもどしてください。

また、途中で中止したい時はタイマーつまみを「切」にもどしてください。

- 製品の特徴で石英管ヒーターの中央部は暗くなっていますが、故障ではありません。
- 調理中はドアの開閉をひかえてください。庫内の温度が下がり、時間通りに調理できなくなることがあります。
- 連続して使用する場合、2回目は1回目よりも時間を短くしてください。同じ目盛にセットすると焼けすぎることがあります。



## ⑤ 調理物を取り出します。

セットされた時間が終わると「チーン」と音が鳴り、加熱が終了します。

- 調理物の出し入れは、やけどをしないよう、ふきんやなべつかみを使用してください。
- 加熱終了後もタイマーの動く音がしますが、故障ではありません。

## ⑥ 電源プラグを抜きます。

使用後は、必ず電源プラグを持ってコンセントから抜いてください。

- お手入れは本体が冷めてから行ってください。

# お料理のてびき

食 品	分 量	ヒーター	トレー	調理時間の目安
冷凍トースト (6枚切)	1枚	両面	×	1.5~2分
	2枚	両面	×	2.5~3分
トースト (6枚切)	1枚	両面	×	1.5~2分
	2枚	両面	×	2~2.5分
クロワッサン	2個	上面	×	1~2分
バターロール	4個	上面	×	1.5~2分
フランスパン (厚さ3cm)	6個	両面	×	2~2.5分
市販の切りもち※	4個	両面	○	3~4分
フ ラ イ	—	両面	○	3.5~5分
冷凍ピザ (14cm)	1枚	両面	○	4.5~5分
ベ ー グ ル (半分に割って、切り口を下に向ける)	1個	上面	×	2~3分

※もちを焼いているときは、絶対に本体から離れず、焼け具合を見ながら焼いてください。  
 もちは大きさ、種類によってふくらんでヒーターに付着し、発火する恐れがあります。

## 調理時間について

- 調理時間は、材料の温度・質・量などにより異なりますので、一応の目安と考えてください。必要以上の加熱をしますと、調理物が燃えだします。
- トーストは、パンの種類・大きさ・厚さ・枚数などにより焼き色が変わります。
- 冷凍食品を調理する場合は「オーブントースター用」と表示してあるものを使用してください。また、食品の素材や、メーカーにより焼け具合に差がでますので、焼き色を見ながら調理時間を調節してください。

## トレーについて

- トレーにアルミホイルを敷くと、汚れにくくなります。
- トレーは加熱により音が出て反る場合があります。冷めると元に戻ります。調理物はできるだけ均等に並べてください。

## 肉や魚の調理について

- 油が飛び散らないようにアルミホイルでしっかりと包みトレーにのせてホイル焼きにしてください。油が滴下したり飛び散った場合、燃えだすことがあります。

### 温度過昇防止機能について

- 庫内が高温になると、サーモスタットがはたらき、ヒーターが一時的に切れます。その間、庫内は暗くなりますが、故障ではありません。庫内温度が下がると、自動的に再び通電します。また、ヒーターが切れている間もタイマーつまみは回ります。

ヒーターの状態（両面ヒーターのとき）



## お手入れのしかた

△  
注  
意

- 必ず電源プラグをコンセントから抜き、本体が冷めてから行ってください。
- ドアガラスに力が加わらないようにしてください。
- シンナーやベンジン、みがき粉などは使用しないでください。変色・サビ・傷の原因となります。
- こまめにお手入れしてください。汚れていると焼きムラの原因となります。

### 本体・焼網・トレーの汚れ

中性洗剤を入れた水に布を浸し、固めに絞って汚れを拭いたあと、乾いた布で拭いてください。  
※本体の水洗いは絶対にしないでください。

### 庫内の汚れ

庫内の反射板が汚れていると、焼きムラの原因となります。  
乾いたやわらかい布で拭いてください。

### くず受け皿の汚れ

くず受け皿を引き出し、パンくずなどを取り除いてください。

※くず受け皿は遮熱板を兼ねています。お手入れのあとは、必ずくず受け皿をセットしてください。

