

## お客様の個人情報のお取り扱いについて

お受けしましたお客様の個人情報は当社個人情報保護方針に基づき適切に管理いたします。また、お客様の同意がない限り、業務委託をする場合及び法令に基づき必要と判断される場合を除き、第三者への開示は行いません。

### 〈利用目的〉

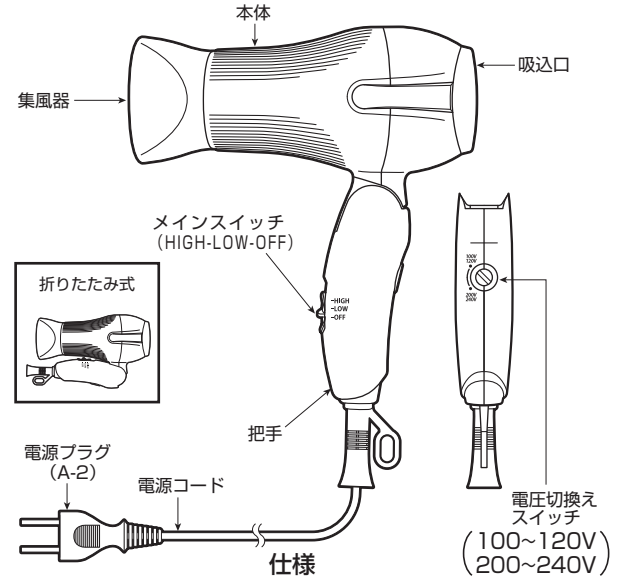
お受けしました個人情報は、商品・サービスに関わるご相談・お問い合わせ及び修理対応のみを目的として使用させていただきます。尚、この目的のために小泉成器株式会社及び関係会社で上記個人情報を利用することがあります。

### 〈業務委託の場合〉

上記目的の範囲内で対応業務を委託する場合、委託先に対しては当社と同等の個人情報保護を実施させるとともに適切な管理・監督をいたします。

## 各部のなまえ

KDD-0016

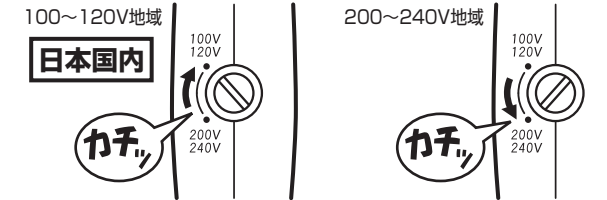


電 源	AC100-120V/200-240V 50-60Hz共用	コード長さ	約1.7m
消費電力	100/200V 850W 120/240V 1200W	質 量 (集風器付)	約335g
温 風 温 度 (室温30℃の場合)	100/200V HIGH 約95℃ LOW 約75℃ 120/240V HIGH 約110℃ LOW 約85℃	サ イ ズ (集風器付)	W169 (W) × 73 (D) × 186 (H) mm W169 (W) × 73 (D) × 108 (H) mm (折りたたみ時)
安全装置	温度ヒューズ 216℃		

## 正しい使いかた

**このドライヤーはあらかじめ200-240Vにセットされています。**

1. メインスイッチをOFFにして、使用される国の電圧に、電圧切換えスイッチをセットし、プラグの形状をあわせませす。



- 電圧切換えスイッチのセットは、コインなどで行ってください。
- 電圧切換えスイッチは、止まるまで確実にまわしてください。

③ 国によっては、同一国内でも地域によって電圧・プラグ形状が異なる場合がありますので、現地ホテルなどにご相談ください。5~6ページに世界の電源とプラグを記載しています。現地で十分お確かめの上ご使用ください。

A2タイプ	B3タイプ	C2タイプ	Oタイプ
B2タイプ	BFタイプ	SEタイプ	

2. 電源プラグをコンセントに差し込みます。

- ご使用になるコンセントの表示が15A以上(100V地域)であることを確認し、同じ回路で他に電気器具を使用していないことを確認します。ご使用になる国によってコンセントの容量が商品の消費電力をオーバーしないようご確認ください。
- メインスイッチはOFFにします。

3. メインスイッチを入れます。

- HIGH - 洗髪後の乾燥に。
- LOW - 整髪に効果的。

4. ご使用後は、必ずメインスイッチをOFFにしてから、電源プラグを抜いてください。

- メインスイッチがOFFになっていることを確認します。

## 上手な使いかた

### 洗髪後の乾燥

- メインスイッチをHIGHにし、毛の根元までまんべんなく温風をあてて乾燥します。ドライヤーは10cm程度髪から離して動かしながら、ご使用ください。

### セットの前には

- 十分にブラッシングし抜け毛を取り除きます。
- 乾いた髪のセットでは蒸しタオル、整髪料、セットローションなどで髪を少し湿らせておきましょう。

### ボリュームをつけたいときは

- 集風器を付け、メインスイッチをLOWにし、髪は根元から角度を大きくとって持ち上げ、温風を根元にあてます。髪を逆さにして温風をあてるのも、ボリュームを出すコツです。



使用中、吸入口から髪を10cm以上離してください。髪が吸い込まれ本体内部に絡み、取れなくなり、故障や事故の原因になります。



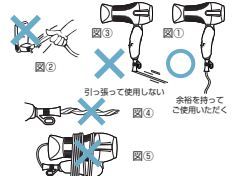
## お手入れと保管のしかた

- 必ず、電源プラグをコンセントから抜き、本体が冷えてからお手入れしてください。

1. 本体のお手入れ  
本体の汚れは、中性洗剤を薄めた溶液を含ませ、軽くしぼった布で拭きとってください。ベンジン、シンナー類は器具を傷めるので使わないでください。
2. 保管時のご注意  
ヘアピンなど他のものといっしょに保管しないでください。本体内部に入り込んだ場合、故障の原因となります。コードを本体に巻きつけしないでください。コードに負荷がかかり断線し、感電やショートの原因があります。

### 警告 電源コードの取り扱いについて

下記について、必ずお守りください。  
断線し、ショート・発火・けがの原因となります。  
●屈曲を起こさない・引っ張られた状態で使わない。  
常にコードはゆとりをもった状態でご使用ください。(図①)  
(ドライヤー本体直下とコンセントプラグ部でコードが極端に曲がって、かつ引っ張られた状態) (図②③)  
●コードによじれをおこさない。(図④)  
●本体にコードを巻きつけ、収納しない。(図⑤)  
※風が出たり出なかったり、電源コードが異常に熱を持っているときは使用しない。



## BEFORE USE

1. Before using, please check the voltage and type of plug at your location.

〈ご使用前に、使用する国の電圧およびプラグの形状を確認してください。〉

2. Before using, please confirm the shape of the plug socket, and choose the A plug or C plug adaptor.

〈ご使用前に、電源コンセントの形状を確認して、接続プラグを選んでください。〉

3. Before using, be sure to check the voltage and type of plug, because the voltage and the type of plug may differ according to the area even in the same country. 〈国によっては同一国内でも地域によって電圧プラグ形状が異なる場合がありますので、ご使用前に、電圧・プラグ形状を充分確認してください。〉



## コイズミ ヘアドライヤー

KDD-0016 国内海外両用

## 取扱説明書

ご使用前に必ずお読みください。

### 保証書付



このたびはコイズミヘアドライヤーをお買い上げいただき、まことにありがとうございます。正しくご使用いただくために、ご使用前に必ず、この取扱説明書をお読みください。なお、この取扱説明書には保証書が付いています。お読みになられたあとも、大切に保管してください。

小泉成器株式会社

# 安全上のご注意

\* ご使用前に、この「安全上のご注意」をよくお読みの上、正しくお使いください。

\* ここに示した注意事項は、製品を安全に正しくお使いいただき、お使いになる方や他の人々への危害や損害を未然に防止するためのものです。また注意事項は、危害や損害の大きさと切迫の程度を明示するために、誤った取扱いをすると生じることが想定される内容を「警告」「注意」の2つに区分しています。いずれも安全に関する重要な内容ですので、必ず守ってください。

**警告** 誤った取扱いをしたときに、死亡または重傷を負う可能性があるもの

**注意** 誤った取扱いをしたときに、使用者が傷害を負ったり、物的損害の可能性のあるもの

## 絵表示例と絵表示の意味

◎ 記号は、禁止の行為であることを告げるものです。図の中や近傍に具体的な禁止内容（左図の場合は分解禁止）が描かれています。

● 記号は、行為を強制したり指示したりする内容を告げるものです。図の中に具体的な指示内容（左図の場合は電源プラグをコンセントから抜いてください）が描かれています。

\* お読みになられた後は、お使いになる方がいつも見られるところに必ず保管してください。

警告	
	改造はしないでください。修理技術者以外の人は、分解したり修理をしないでください。火災・感電・けがの原因となります。修理はお買い上げの販売店または「サービスセンター」にご相談ください。
	使用する電源コンセントの電圧に電圧切換えスイッチを合わせて使用する。火災・感電の原因となります。
	必ず交流100-120V、200-240Vの地域で使用する。やけどや火災・感電のおそれがあります。
	電源コードや電源プラグが傷んだり、コンセントの差込みがゆるいときは使用しないでください。感電・ショート・発火の原因となります。
	子供だけで使わせたり、幼児の手の届くところで使わないでください。やけど・感電・けがをする恐れがあります。
	引火性のもの（ガソリン、ベンジン、シンナー）の近くで使用しないでください。爆発や火災の原因となります。
	吸込口や吹出口をふさいだり、ヘアピンなどの異物を入れないでください。感電したり異常過熱により発火することがあります。
	水につけないでください。また、浴室内やぬれた手で使用しないでください。ショート・感電の原因となります。

2

警告	
	使用後は必ずスイッチを切り、電源プラグをコンセントから抜いてください。火災や事故の原因となります。
	電源コードを傷付けたり、破損したり、加工したり、無理に曲げたり、引張ったり、ねじったり、たばねたりしないでください。また、重い物を載せたり、挟み込んだり、加工したりすると、電源コードが破損し、火災・感電の原因となります。
	温風が出たり出なかったときは、使用を中止してください。火災・感電・やけどの原因となります。

注意	
	電源プラグを抜くときは、電源コードを持たずに必ず先端の電源プラグを持って引き抜いてください。感電や、ショートをおこして発火することがあります。
	コードがよじれたままでは使わないで下さい。断線して火花が出ることがあります。
	とっ手を伸ばしたり折りたたむとき、●部分で指を挟まないようにしてください。けがをする恐れがあります。

3

注意	
	毛髪乾燥や整髪以外の使用、乳幼児への使用は避けてください。やけどや火災、故障の原因となります。
	通電したまま放置しないでください。火災の原因となります。
	落としたり、ぶつけたりしないでください。感電・発火の原因となります。
	使用時以外は、電源プラグをコンセントから抜いてください。けがややけど、絶縁劣化による感電・漏電火災の原因となります。
	使用中、吸込口から髪を10cm以上離してください。髪が吸い込まれ本体内部に絡み、取れなくなり、故障や事故の原因となります。
	集風器は高温になっていますので、触れないでください。やけどすることがあります。
	浴室や湿気の多い所に保管しないでください。絶縁劣化により感電することがあります。

4

# 世界の電圧とプラグ

\* 同じ国でも地域によって電圧やプラグの形が一定ではなく、表と異なる場合があります。事前に現地のホテルや旅行代理店でご確認のうえ、ご使用ください。

地域・国名	Area・Countries	電圧 Voltage	プラグ Plug	地域・国名	Area・Countries	電圧 Voltage	プラグ Plug	地域・国名	Area・Countries	電圧 Voltage	プラグ Plug
アフガニスタン	Afghanistan	220	B, B3, C2, SE	フランス領ギアナ	French Guiana	220	BF, C2	アラブ首長国連邦	United of Arab Emirates	220/240	B, B3, BF, C2
インド	India	115/230/240	B, B3, BF, C2, SE	ブラジル	Brazil	127/220	A2, C2, SE	イエメン	Yemen	230	B3, BF, C2
インドネシア	Indonesia	127/220/230	A2, B, B3, BF, C2, SE	プエルトリコ	Puerto Rico	120/240	A2, BF, C2	イスラエル	Israel	230	C2, O, SE
カンボジア	Cambodia	120/220	A2, C2	ベネズエラ	Venezuela	120	A2	イラク	Iraq	220	B, B3, BF, C2, SE
シンガポール	Singapore	115/230	A2, B, B3, BF, C2	ペルー	Peru	220	A2, C2, SE	イラン	Iran	230	BF, C2, SE
スリランカ	Sri Lanka	230	B, B3, BF, C2	ホンジュラス	Honduras	110	A2	オマーン	Oman	230	B, B3, BF, C2
タイ	Thailand	110/220	A2, B, B3, BF, C2	ボリビア	Bolivia	110/220	A2, C2, SE	カタール	Qatar	240	BF
台湾	Taiwan	110/220	A2, C2, O	メキシコ	Mexico	120/127/230	A2, C2, SE	キプロス	Cyprus	240	B3, BF, C2
韓国	Korea	110/220	A2, C2, SE	アイスランド	Iceland	230	B, C2, SE	クウェート	Kuwait	240	B, B3, C2, SE
北朝鮮	PRK	100/200/220	A2, B, B3, BF, C2, O, SE	アイルランド	Ireland	230	A2, B, B3, BF, C2, SE	サウジアラビア	Saudi Arabia	127/220	A2, B, B3, BF, C2, SE
中国	China, Rep.	110/220	A2, B, B3, BF, C2, O, SE	イングランド	England	230/240	B, B3, BF, C2	シリア	Syria	220	B, B3, C2, SE
日本	Japan	100	A2	イタリア	Italy	125/220	A2, C2, SE	トルコ	Turkey	220	B, B3, C2, SE
ネパール	Nepal	115/220	A2, B, B3, BF, C2, SE	オーストリア	Austria	230	B3, BF, C2, O, SE	バーレーン	Bahrain	110/230/230	A2, BF
バングラディッシュ	Bangladesh	230	B, B3, C2	オランダ	Netherlands	230	B, C2, SE	ヨルダン	Jordan	220	B, B3, BF
バリの島	Bali Is	110/220	A2, B, B3, BF, C2	ギリシャ	Greece	230	B, B3, C2, SE	リバノン	Lebanon	110/220	A2, C2
パキスタン	Pakistan	110/230	A2, B, B3, C2	グリーンランド	Greenland	220	C2	エジプト・アラブ共和国	Arab Rep of Egypt	220	B3, BF, C2, SE
ミャンマー	Myanmar	230	B, B3, BF, C2, SE	ジブラルタル	Gibraltar	230/240	B, B3, BF, C2	アルジェリア	Algeria	127/220	A2, BF, C2
フィリピン	Philippines	120/230/240	A2, B, B3, C2, O	スイス	Switzerland	230	A2, B, C2, SE	アンゴラ	Angola	220	B, B3, C2
ブータン	Bhutan	230	C2	スウェーデン	Sweden	230	B, C2, SE	ウガンダ	Uganda	240	BF, C2
ブルネイ	Brunei	240	B3, BF	スペイン	Spain	127/220	A2, C2, SE	エチオピア	Ethiopia	220	C2
ベトナム	Vietnam	110/220	A2, BF, C2, SE	ロシア	Russia	127/220	A2, B, C2, SE	カナリア諸島	Canary Is.	127/220	A2, C2
ホンコン	Hong Kong	200/220	B, B3, BF, C2	チェコスロバキア	Czechoslovakia	220	B, C2, SE	カメルーン	Comeroon	127/220	A2, BF, C2
マカオ	Macao	115/127/220	A2, B, B3, BF, C2, SE	デンマーク	Denmark	230	C2	ガーナ	Ghana	230/250	B3, BF, C2
マレーシア	Malaysia	240	B, B3, BF, C2, SE	ドイツ	Germany	127/230	A2, C2, SE	ガボン	Gabon	220	BF, C2, SE
モンゴル	Mongol	220	B, B3, C2	ノルウェー	Norway	230	C2, SE	ガンビア	Gambia	230	BF, C2
ラオス	Laos	220	C2, SE	ハンガリー	Hungary	220	C2, SE	ギニア	Guinea	230	BF, C2
アメリカ	U.S.A	120	A2	フィンランド	Finland	120/230	A2, B, C2, SE	ケニア	Kenya	240	B, B3, BF, C2
ハワイ	Hawaii	120	A2	フランス	France	127/230	A2, C2, O, SE	コートジボワール	Ivory Coast	220	B, B3, C2
カナダ	Canada	120/240	A2, BF	ブルガリア	Bulgaria	110/220	A2, C2, SE	コンゴ人民共和国	Congo	220	B, C2
テキサス	Texas	120/240	A2, O	ベルギー	Belgium	127/230	A2, B, C2, SE	ザイール	Zaire	220	C2
アルゼンチン	Argentina	220	BF, C2, O, SE	ポーランド	Poland	220	B, B3, C2	ザンビア	Zambia	230	B, B3, BF, C2
ウルグアイ	Uruguay	220	B3, BF, C2	ポルトガル	Portugal	230	B, B3, BF, C2, SE	スーダン	Sudan	220/240	B3, BF, C2
エクアドル	Ecuador	115/120/220	A2, B3, C2, O	マルタ	Malta	240	B, B3, BF, C2	赤道ギニア	Egatarial Guinea	220	B, BF, C2
エル・サルバルドル	El Salvador	110/220	A2, B3, BF	マジョルカ島	Majorca Is	127/220	A2, C2	セネガル	Senegal	127/220	A2, B3, C2, SE
キューバ	Cuba	110/220	A2, BF, C2	モナコ	Monaco	127/220	A2, B, C2, SE	ソマリア	Somalia	110/220/230	A2, B3, BF, C2
ギアナ	Guyana	110/220	A2, B3, BF, C2	ユーゴスラビア	Yugoslavia	220	C2, SE	タンザニア	Tanzania	230	B3, BF, C2
グアテマラ	Guatemala	120/240	A2, BF, C2	ルーマニア	Romania	220	C2, SE	ダオメー	Dahomey	220	B, B3, C2
コスタ・リカ	Costa Rica	120/240	A2, BF, C2, O, SE	ルクセンブルグ	Luxembourg	127/220	A2, C2, SE	中央アフリカ共和国	Central Africa	220	B, B3, C2, SE
コロンビア	Colombia	120/150	A2	ボスニア	Bosnia	220	C2, SE	チュニジア	Tunisia	127/220	A2, B, B3, BF, C2, O, SE
ジャマイカ	Jamaica	110/220	A2, B3, BF, C2	クロアチア	Croatia	220	C2, SE	トーゴ	Togo, Rep.	220	B, BF, C2
スリナム	Surinam	127/220	A2, C2, SE	マケドニア	Macedonia	220	C2, SE	ナイジェリア	Nigeria	230	B, B3, BF, C2
セントビンセント	St. Vincent	230	B, B3, BF, C2, SE	モルドバ	Moldova	127/220	A2, C2, SE	ボツワナ	Botswana	220	B, B3, BF, C2
チリ	Chile	220	B3, BF, C2, SE	ラトビア	Latvian	127/220	A2, C2, SE	マダガスカル	Madagascar	100/220	A2, B3, C2
トリニダード・トバゴ	Trinidad-Tobago	115/230	A2, BF, O	オーストラリア	Australia	240/250	O	マラウイ	Malawi	230	BF
ドミニカ共和国	Dominican Rep.	110/220	A2, BF, C2	グアム	Guam	120/240	A2, BF, O	南アフリカ共和国	South Africa Rep.	220/230/250	B, B3, BF, C2
ニカラグア	Nicaragua	120/240	A2, BF	サイパン	Saipan	110	A2	モーリシャス	Mauritius	230	B, B3, BF, C2, SE
ハイチ	Haiti	110/220	A2, BF, C2	ソロモン諸島	Solomon Is.	240	B, B3, O	モーリタニア	Mauritania	220	C2, SE
バーズン諸島	Virgin Is.	120/240	A2, BF, C2	タヒチ島	Tahiti Is	110/220	A2, C2	モザンビーク	Mozambique	120	B3, C2, SE
バミューダ	Bermuda	115/120/230	A2, BF	トンガ王国	Tonga	240	O	モロッコ	Morocco	115/127/220	A2, C2, SE
バハマ	Bahamas	120/240	A2, BF, C2, SE	ニューカレドニア	New Caledonia	220	B, B3, C2, O, SE	リビア	Libya	127/230	A2, B3, C2
バルバドス	Barbados	110/120/220	A2, B, B3, BF	ニュージーランド	New Zealand	230/240	O	リベリア(アラブ)	Liberia, Arab	120/240	A2, B3, C2, SE
パナマ	Panama	120/240	A2, BF	パプアニューギニア	Papua New Guinea	240	O	ルワンダ	Rwanda	110/220	A2, C2, SE
パラグアイ	Paraguay	220	A2, C2, SE	フィジー	Fiji	120/240	A2, B, C2, O	レソト	Lesotho	220	B3, C2

5

6

7

# 【アフターサービスについて】

**1 保証書**  
● この取扱説明書には保証書がついています。保証書はお買い上げの販売店で「販売店名・お買い上げ日」などの記入をご確認のうえ、内容をよくお読みした後、大切に保管してください。保証期間はお買い上げ日より1年間です。

**2 修理を依頼されるとき**  
● 保証期間中は商品に保証書を添えてお買い上げの販売店にご持参ください。保証の記載内容により修理いたします。  
● 保証期間が過ぎているときはお買い上げの販売店にご相談ください。修理により使用できる場合は、お客様のご要望により有料で修理致します。

**3 補修用性能部品の保有期間**  
● ヘアドライヤーの補修用性能部品の保有期間は製造打切後5年です。補修用性能部品とは商品の機能を維持するために必要な部品です。

**4 アフターサービスについてご不明の場合**  
● アフターサービスについてご不明の場合には、お買い上げの販売店か、小泉成器株式会社・サービスセンターにお問い合わせください。

★長年ご使用のヘアドライヤーの点検を！

愛情点検

ご使用の際このようなことはありますか？

- スイッチを入れても、ときどき運転しない時がある。
- コードを折り曲げると通電したり、しなかつたりする。
- 運転中に異常な音や振動がある。
- こげくさい臭いがする。
- その他の異常、故障がある。

ご使用中

このような症状の時は、故障や事故防止のため、スイッチを切り、コンセントから電源プラグを抜いて必ず販売店にご相談ください。

1