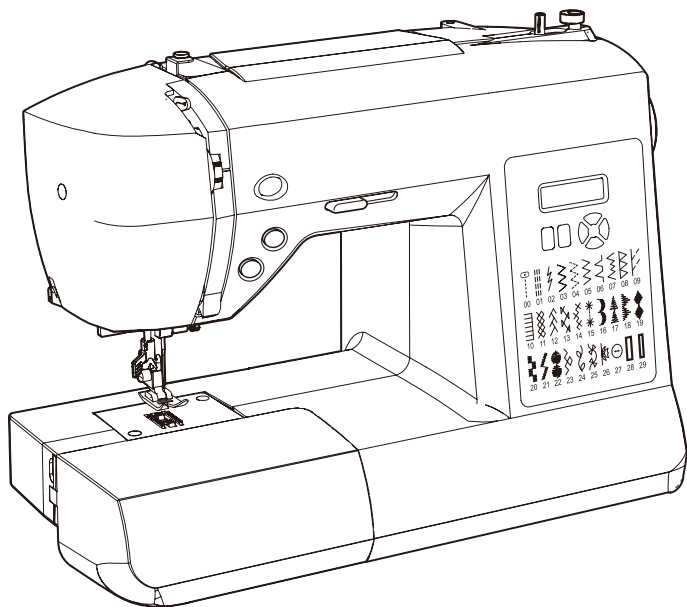




JAGUAR



コンピュータミシン TRM-10

- ★ ご使用前にこの『取扱説明書』を十分にお読みください。
- ★ この『取扱説明書』は、お使いになるかたがいつでも見られるところに保管してください。

取扱説明書

＝ 安全上の注意 ＝

- ◎ ご使用の前に、この『安全上の注意』をよくお読みの上、正しくお使いください。
- ◎ お読みになった後は、お使いになるかたがいつでも見られるところに保管してください。

絵表示について

この『安全上の注意』では、使用者が製品を安全に使用出来るように、誤った取り扱いをする事によって生じる内容を次のような絵表示によって区分しています。いずれも重要な内容ですので必ず守ってください。

絵表示の例



警告：取り扱いを誤った場合、人が死亡または重傷を負う危険が生じる事が想定される内容を示しています。



注意：取り扱いを誤った場合、人がケガをしたり、物的損傷が発生したりする恐れがある内容を示しています。



記号は禁止の行為であることを告げるものです。図の中や近傍に具体的な禁止内容が示されています。



記号は使用者の行為に注意を呼びかける内容であることを告げるものです。図の中に具体的な禁止内容が示されています。



記号は使用者の行為を指示強制したりする内容であることを告げるものです。図の中に具体的な指示内容が示されています。

⚠ 警告 感電、火災の恐れがあります

 <p>このミシンは国内専用です。 一般家庭用交流電源 100 V 以外の電圧では使用しないでください。 異なる電圧で使用すると火災・感電の原因となります。</p> <p>禁止</p>	 <p>ぬれた手で電源プラグを抜き差ししないでください。 感電やケガの原因になります。</p> <p>ぬれ手禁止</p>
 <p>以下のようなときは電源スイッチを切り、電源プラグを引き抜いてください。プラグを差し込んだままにしておくと、思わぬ火災や感電の原因となることがあります。</p> <ul style="list-style-type: none"> ・ ミシンのそばを離れるとき ・ ミシンを使用しないとき ・ ミシンのお手入れをするとき ・ ミシンを移動させるとき ・ ミシン使用中に停電したとき <p>プラグを抜く</p>	 <p>コンセントから抜くときは、コードを持たずに必ずプラグを手で持って抜いてください。コードを引っ張ると内部で断線し、感電や発火につながる恐れがありますので大変危険です。</p> <p>プラグを抜く</p>  <p>電源コードは無理に曲げたり、引っ張ったり、ねじったり、何かに巻きつけたりしないでください。また、コードが重いものの下敷きにならないようにしてください。コードが内部で断線したり破損して、火災・感電の原因になります。</p> <p>禁止</p>
 <p>ミシン、電源コード、電源プラグ等を水につけたりぬらしたりしないでください。ぬれた布やぞうきんでミシンを拭かないでください。スプレー状のクリーナーなどをミシンに直接噴霧しないでください。浴室や加湿器のそばなど水がかかるような場所や湿気の多い場所での使用や保管はしないでください。 火災・感電の原因となりますので、万一ぬれた場合は絶対に使用しないでください。</p> <p>水ぬれ禁止</p>	 <p>お客様自身での修理、分解、改造はしないでください。 火災・感電・ケガの原因になります。 修理が必要な場合は、お買い上げの販売店か販売元までご相談ください。</p> <p>分解禁止</p>  <p>このミシンは LED ランプを搭載しています。万一 LED ランプが切れた場合は、お客様自身での交換はせず、お買い上げの販売店か販売元までご相談ください。</p> <p>禁止</p>
 <p>ミシンの内部に金属類や燃えやすいものなどの異物や水分を差し込んだり、落とし込んだりしないでください。 火災・感電の原因となりますので、特にお子様のいるご家庭ではご注意ください。</p> <p>禁止</p>	 <p>ミシンの上に乗らないでください。 倒れたりこわれたりしてケガの原因となることがありますので、特に小さなお子様のいるご家庭ではご注意ください。</p> <p>禁止</p>
 <p>ミシンを極端に傾けたり、前後左右に激しく動かさないでください。感電や故障の原因になります。</p> <p>禁止</p>	 <p>ほこりの多いところで使用しないでください。電源プラグの刃や刃の取付面にほこりが付いているときは、乾いた布でふき取ってください。そのまま差し込むと火災の原因になります。</p> <p>禁止</p>
 <p>ミシンをぐらついた台の上や傾いた所などの不安定な場所に置かないでください。また、毛布やクッションなどの柔らかいものの上にも置かないでください。落ちたり倒れたりして、ケガや火災の原因になります。</p> <p>禁止</p>	 <p>ミシンを操作中にネクタイ・ネックレス・髪などを針周辺に引き込まれないようにしてください。万一引き込まれてしまった場合は、ただちに電源を切って取り除いてください。</p> <p>注意</p>
 <p>ミシンの通風孔をふさがないでください。内部に熱がこもり、火災の原因となることがあります。</p> <p>禁止</p>	 <p>雷が鳴り出したら、電源プラグには触れないでください。 感電の原因になります。</p> <p>禁止</p>

⚠ 注意

感電、火災、ケガの原因となります

 <p>ミシンには正規の部品（ボビン・針等）をご使用ください。</p> <p>禁止</p>	 <p>ミシンの使用中に、電子レンジや掃除機などの高容量の電気製品のご使用はお控えください。ミシンの動作が不正確になる場合があります。</p> <p>注意</p>
 <p>最初のひと針は、必ずプーリーを手で回し、布に針が刺さった状態から操作を始めてください。</p> <p>注意</p>	 <p>お子様のご使用になるときやお子様の近くで使用されるときは、特に安全に注意してください。</p> <p>注意</p>
 <p>ミシンの操作中は、針から目を離さないようにし、針、プーリー、天びんなどすべての動いている部品に手を近づけないでください。指が挟まる、針が刺さるなどのケガの原因になります。</p> <p>注意</p>	 <p>以下のことをするときは、電源スイッチを切ってください。</p> <ul style="list-style-type: none">針を交換するとき上糸、下糸をセットするとき送り歯とかまの掃除をするとき <p>禁止</p>
 <p>曲がった針はご使用にならないでください。</p> <p>禁止</p>	 <p>ミシンを動かすときは、かまカバーを閉じてください。</p> <p>禁止</p>
 <p>縫うときは布を無理に引っ張ったり、押しつたりしないでください。指が挟まる、針が刺さるなどのケガの原因になります。</p> <p>禁止</p>	 <p>業務用としてのご使用はお控えください。過負荷による故障の原因になります。</p> <p>注意</p>
 <p>お手入れの際、シンナーやベンジンで拭いたりしないでください。変質・破損・塗料はがれの恐れがあります。</p> <p>禁止</p>	 <p>ミシンに以下の異常があるときはすみやかに使用を停止し、お買い求めの販売店または販売元で点検・修理・調整をお受けください。</p> <ul style="list-style-type: none">正常に作動しないとき水にぬれたとき落下などにより破損したとき電源コード、プラグ類が破損、劣化したとき異常に熱くなったとき異常な音やにおいがするとき <p>禁止</p>
 <p>最初にミシンを使用するときは、押えの下に布切れを置いて、糸を使用しないでミシンを操作し、十分に油気を取り除いてください。</p> <p>注意</p>	
 <p>針及び針止めネジの下に指をいれないでください。ケガをする恐れがあります。</p> <p>注意</p>	 <p>直射日光の当たるところや、ストーブ、アイロンのそばなど温度の高いところでは使用しないでください。ミシンの使用温度は5～40℃です。ミシン内部の温度が上がったり、本体や電源コードの皮膜が溶けて火災・感電の原因となります。</p> <p>注意</p>

「自動停止装置」について

- ◆ このミシンは、誤った操作などをしたとき、自動的に運転を止める安全装置がついています。
- ◆ たとえば、縫製中に糸がかまにくい込んだりしたようなとき、安全装置がそれを感知し、3秒以内に自動的に電流を遮断し、モーターを止めます。
- ◆ モーターが止まったら、糸がらみなどミシンを止める原因となったものを取り除いてください。
- ◆ かまに巻きついた糸を取り除く場合はハサミで糸を切ってください。

※ 製品のデザイン、仕様は改良のため予告なく変更することがありますので、ご了承ください。

も く じ

1. ご使用になる前に

各部の名称	4
付属品	5
電源のつなぎかた	6
糸ごまのセット	7
押え上げ	7
ダーニングプレート	7
フリーアーム (筒縫い)	8
下糸の巻きかた	9 ~ 11
ボビンのセット / ボビンケースへの糸通し	10
ボビンケースの取り付け	11
上糸のかけかた	12
上糸かけのヒント	
自動糸通し器の使いかた	13
下糸の引き上げかた	14
針と糸と布の使いかた	15
針の取りかえかた	15
上糸調子のとりかた	16
下糸調子のとりかた	17
押えの取りかえかた	17
操作スイッチ	18 ~ 19
操作パネルの機能	20 ~ 22
模様選択ボタン	20
縫い目長さ及びジグザグふり幅 /	
針位置調節ボタン	21
液晶表示メッセージ	22

2. さあ縫ってみましょう

縫い目長さとは縫い目幅早見表	23 ~ 24
縫いにくい布地の縫いかた	25
段縫い / 薄地 (レース地、薄物布)	
厚地 (タオル地)	25
直線縫い	26 ~ 28
縫い目をまっすぐに縫うには	27
ファスナーつけ	27
バイピング	28
ジグザグ縫い	28 ~ 29
サテンステッチ (密着縫い) / ふり幅の変化	28
裁ち目がかり	29
点線ジグザグ縫い	30
つくろい縫い	30
かくし縫い	30

スーパー縫い (ストレッチステッチ)

直線伸縮縫い / 伸縮縫い	31 ~ 33
ジグザグ伸縮縫い / オーバーロック縫い	
パインリーフ縫い / ブランケット縫い	
スモッキング縫い / フェザー縫い	
ウィッシュボーン縫い / つる草縫い	
飾り縫い	34
連続模様	35
具体的模様	35
ボタン付け	36
ボタンホール (ボタン穴かがり)	37 ~ 39

3. ミシンのお手入れ

送り歯とかまの掃除	40 ~ 41
-----------	---------

4. ミシンの調子が悪いとき、 次の原因を確かめましょう

	42 ~ 44
--	---------

5. フットコントローラーの使いかた

	45
--	----

6. 別売り付属品のご案内

	46
--	----

アフターサービス / 部品注文

	47 ~ 48
--	---------

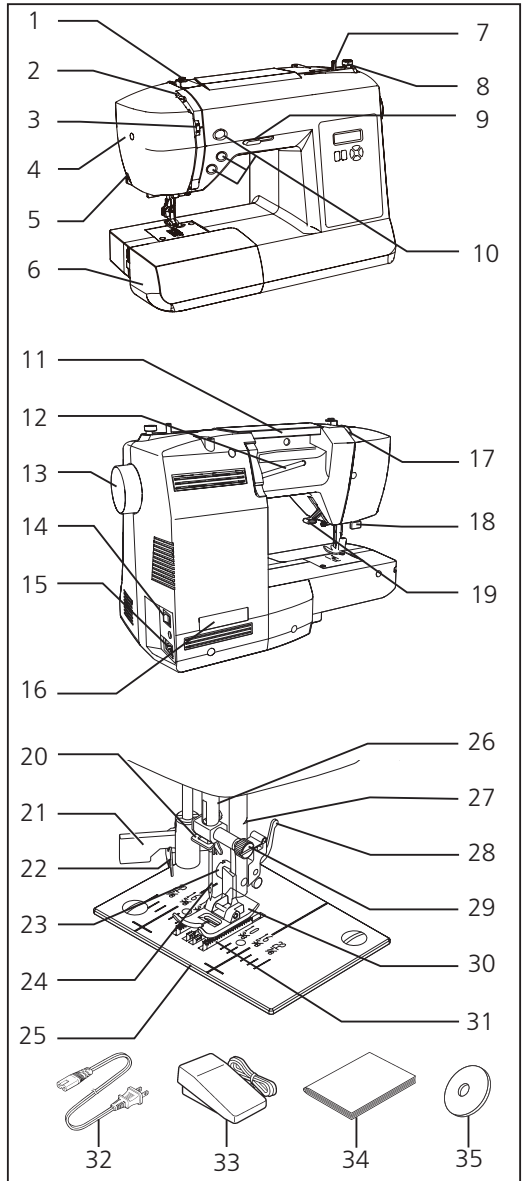
ミシンの仕様

本体寸法: 幅42.0×奥行20.5×高さ31.1 (cm)
本体質量: 6.3 kg
定格電圧: 100V AC
定格消費電力: 65W
定格周波数: 50 / 60Hz

1. ご使用になる前に

各部の名称

1. 下糸巻き案内
2. 天びん
3. 上糸調子ダイヤル
4. 面 板
5. 糸切り
6. 補助テーブル (付属品入れ)
7. 下糸巻き軸
8. 下糸巻き押え
9. スピードコントロールつまみ
10. 操作スイッチ
11. ハンドル
12. 糸立て棒
13. プーリー
14. 電源スイッチ
(ライトスイッチ兼用)
15. 電源コード差込口
16. 機番プレート
17. 糸案内
18. ボタンホールレバー
19. 押え上げ
20. 針棒糸案内
21. 糸通しレバー
22. 糸通しガイド
23. 押え止めネジ
24. 針
25. 針 板
26. 針 棒
27. 糸切り
28. 押え解放レバー
29. 針止めネジ
30. 標準押え
31. 送り歯
32. 電源コード
33. フットコントローラー
34. 説明書
35. 取扱説明 DVD



最初にミシンを使用するときは、押えの下に布切れを置いて、糸を使用しないでミシンを操作し、十分に油気を取り除いてください。

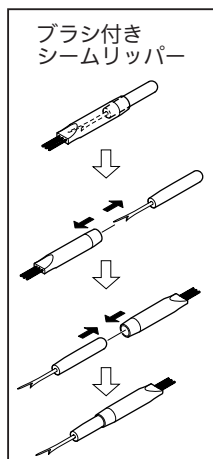
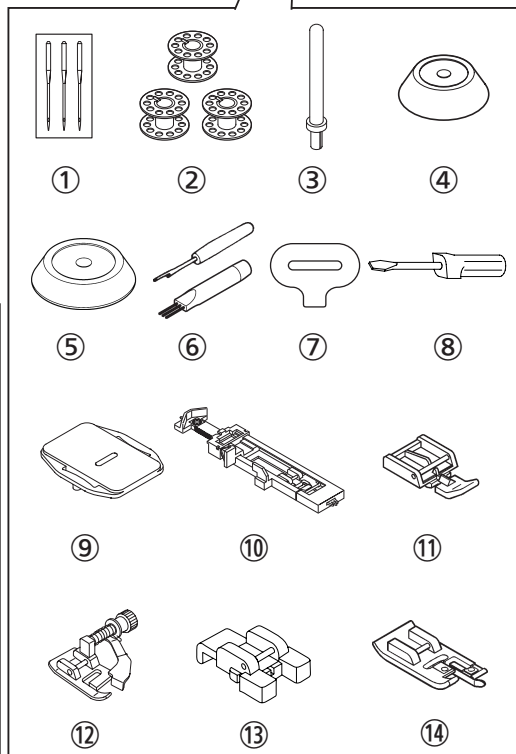
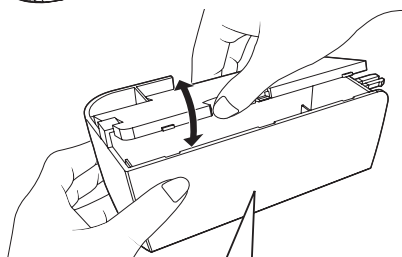
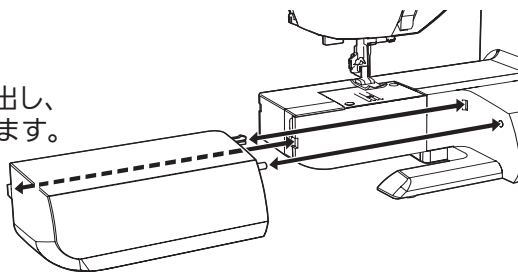


ほこりや油などで縫う布を汚さないように、使う前に乾いたやわらかい布でよくふいてください。シンナー・ベンジン・ミガキ粉は絶対使用しないでください。

付属品

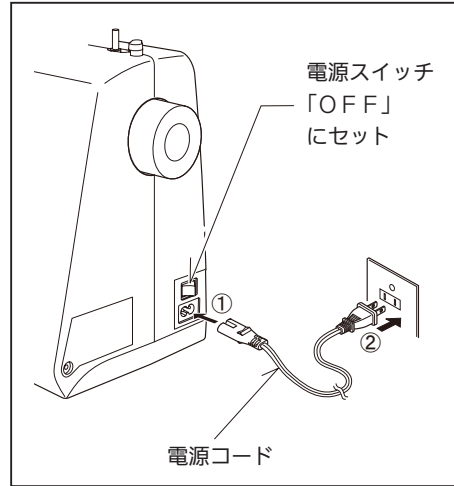
■ 図のように付属品入れを左に引き出し、
ふたを開けると付属品が入っています。

- ① ミシン針 (#14 × 3 本)
- ② ボビン (× 3)
- ③ 補助糸立て棒
- ④ 糸ごま押え (中)
- ⑤ 糸ごま押え (大)
- ⑥ ブラシ付きシームリッパー
- ⑦ 針板用ネジ回し
- ⑧ ネジ回し
- ⑨ ダーニングプレート
- ⑩ ボタンホール押え
- ⑪ ファスナー押え
- ⑫ かくし縫い押え
- ⑬ ボタン付け押え
- ⑭ 端縫い押え

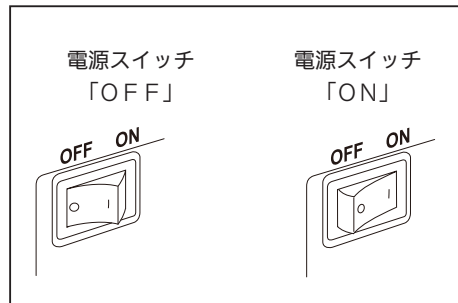


電源のつなぎかた

- 電源スイッチを「OFF」にしてください。
 - 電源コードのプラグ ① をミシンにしっかりと差し込みます。
- 次にプラグ ② を室内コンセントに差し込みます。



- 電源スイッチを「ON」にして電源をいれます。(同時に照明ランプが点灯します。)
- フットコントローラーを使用する場合 (45 ページを参照ください。)



注意

ミシンを使用しないときは、必ず電源スイッチを切り、電源プラグを抜いてください。



注意

電源コードは必ず付属の当社指定のものをご使用ください。



注意

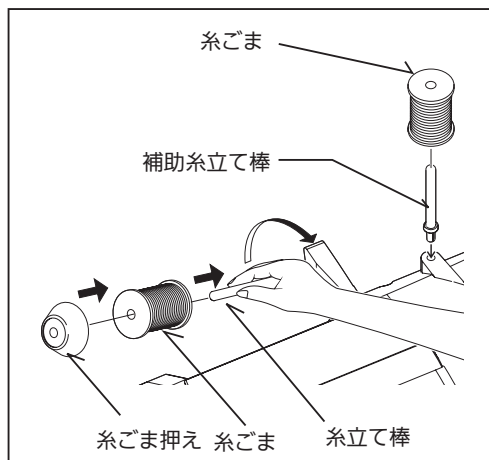
電源コード使用後は乾いた布で付着したほこりや汚れをふき取ってください。

糸ごまのセット

糸立て棒を起こして、糸ごまを差し込み、糸ごま押えをかぶせます。

糸ごまのサイズより少し大きめの糸ごま押えを使用します。

予備の糸を使用するときには、補助糸立て棒を使用します。

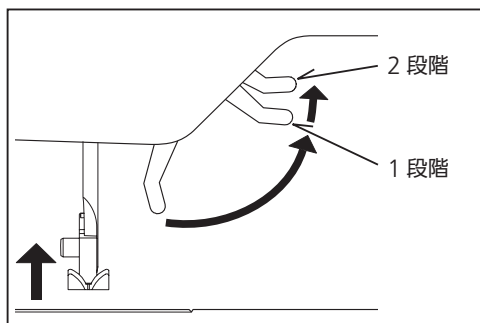


押え上げ

1. 縫うときは、押え上げを下げておきます。
2. 押え上げは2段階です。2段階目に上げるときは、押え上げを手で支えながら、さらに持ち上げます。

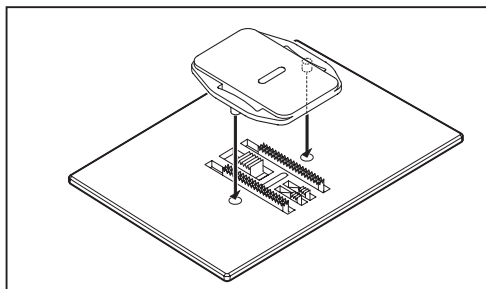
お知らせ：

2段階目は上で固定されません



ダーニングプレート

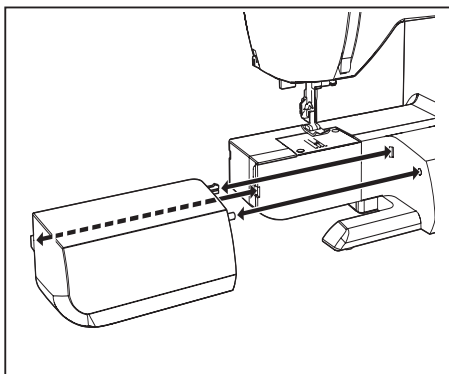
ボタン付けなど、布送りを止めたいときに使用します。ダーニングプレートの下部についているピンを、針板の取り付け穴に差し込んで、プレートを固定します。



フリーアーム（筒縫い）

このミシンは、補助テーブルを左に引っ張って外すとフリーアームになります。

補助テーブルを元に戻すときは、テーブルをミシンに沿ってすべらせながら、所定の位置に差し込みます。



下糸の巻きかた

- ① 糸立て棒を起こして、糸ごまを入れ、糸ごま押えをかぶせます。

糸ごまから糸を引き出し、右手で保持しながら糸案内を經由して板バネの間にはさみ、下糸巻き案内に手前から1周巻きつけます。

- ② ボビンの穴に内側から糸を通し、ボビンのみぞと下糸巻き軸のバネの位置を合わせ、軸にセットします。
- ③ 糸の端を持ちボビンを矢印の方向に押します。スタート / ストップスイッチを押して糸を巻きます。

ボビンが数回転したらいったん止め、巻き始めの糸を短く切ったあと再度スタート / ストップスイッチを押して糸を巻き続けます。

- ④ 下糸がいっぱいになって、ボビンの回転が止まったら、すぐにスタート / ストップスイッチを押してミシンを止めます。下糸巻き軸を左に戻して、ボビンを外し、糸の端を切ってください。



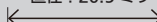
ヒント

下糸巻き案内に糸がきちんとかけられていないと、図のように正しく巻けません。

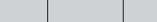


注意

直径：20.5ミリ



高さ：11.5ミリ

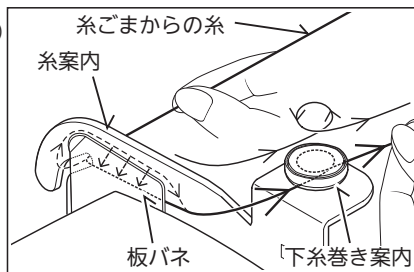


材質：金属

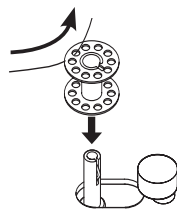


使用するボビンについて上記の寸法の金属製ボビンを使用してください。プラスチック製ボビンは使用しないでください。

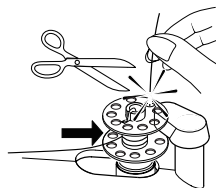
①



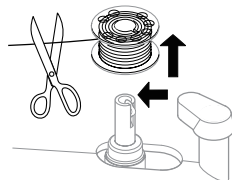
②



③

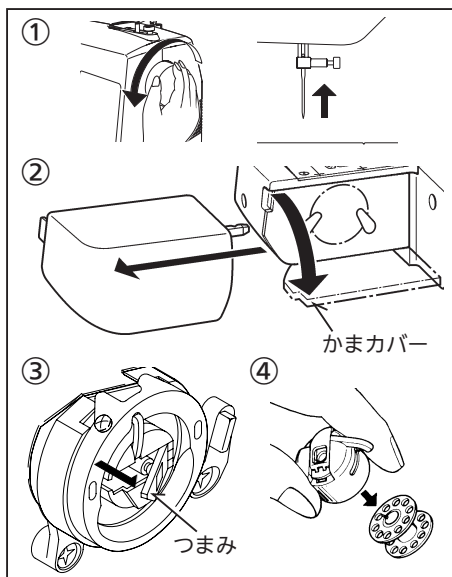


④



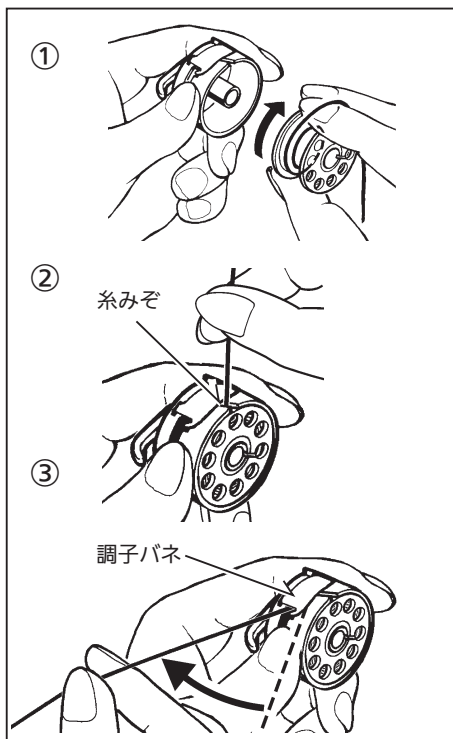
ボビンのセット

- ① プーリーを手前に回して、針を最上点に上げます。
- ② 補助テーブルを外し、かまカバーを開きます。
- ③ ボビンケースのつまみを起こし、ボビンケースを取り出してください。
- ④ ボビンケースにボビンが入っているときは、つまみを閉じるとボビンが取り出せます。



ボビンケースへの糸通し

- ① 糸が右回りになるように、ボビンを持ってボビンケースに入れます。
- ② 糸をボビンケースの糸みぞに入れます。
- ③ 糸みぞから調子バネの下へ「カチッ」と音がするまで滑り込ませます。10cmぐらい糸を引き出しておきます。



ボビンケースの取り付け

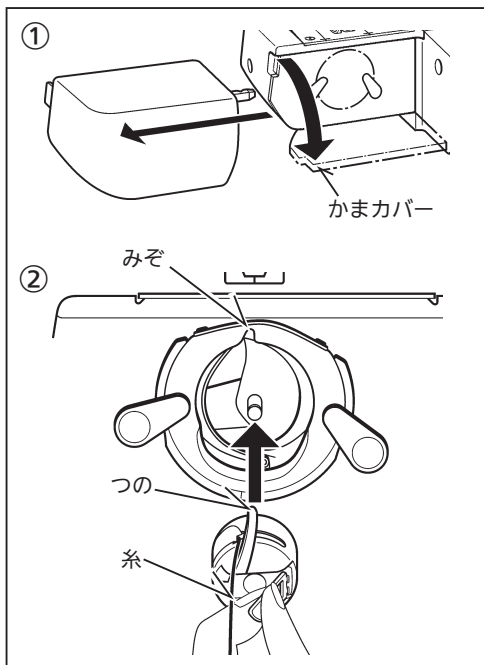
- ① 補助テーブルを外し、かまカバーを開きます。
- ② プーリーを手前に回し針を最上点まで上げます。

“つの”を真上にして、つまみを持ち、“つの”をかまの“みぞ”にきちんとはめてセットしてください。



注意

“つの”と“みぞ”がずれていたり、しっかりと差し込んでいない場合は、ボビンケースが始動とともに、跳び出してしまう可能性があります。



上糸のかけかた

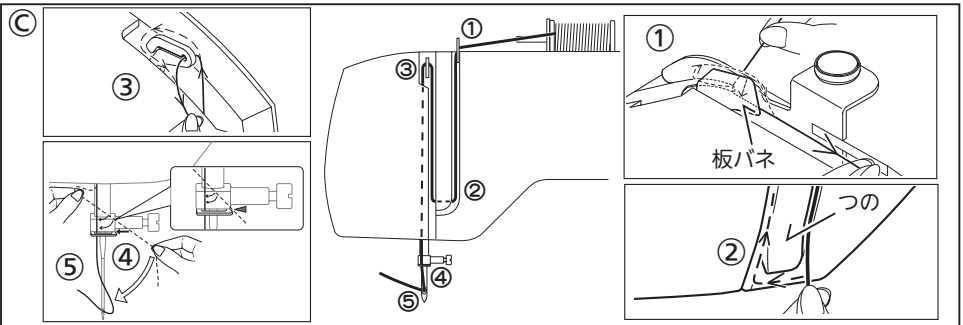
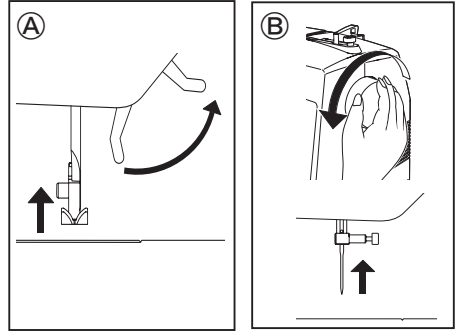
① 上糸をかける前に、必ず押え上げを上げます。

注意 押え上げを上げないで上糸をかけると、内蔵されている糸調子皿に糸が通らない為、糸調子が取れず、正常な縫いが出来ません。(下記ヒント参照)

② プーリーを手前に回して、針を最上点に上げます。

③ 図の順番に糸をかけます。

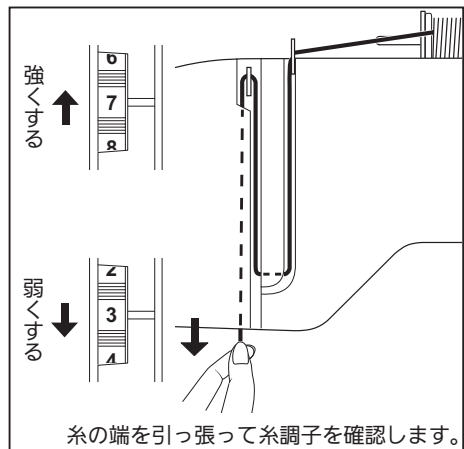
- 右手で糸を保持し、左手で糸案内 ① に糸をかけ、止まるところまで手前に引きます。そのまま左手で手前に引っ張って板バネの間にはさみ、みぞに沿って糸を通して下へ引っ張ります。
- つの ② の内側を、右から左にUターンします。
- 天びん ③ へ右から左に糸をまわしかけます。
- 図のように糸を保持して、針棒糸案内 ④ の右から左へ糸を通します。
- 針穴 ⑤ に前から後ろへ糸を通します。



上糸かけのヒント

内蔵されている糸調子皿に正しく糸が通っているか確認するときは、下記の要領で行ってください。

1. まず、押え上げを下げます。
2. 上糸調子ダイヤルを数字の大きい方へ回し、糸の端を引っ張って糸調子が強くなっているか確認します。
3. 次にダイヤルを数字の小さい方へ回し、糸の端を引っ張って糸調子が弱くなっているか確認します。
4. 確認が終わったら、ダイヤルを元の位置 (5) に戻します。



自動糸通し器の使いかた

■ 糸通しの前に押え上げを上げ、プーリーを手前に回して針を最上点に上げます。

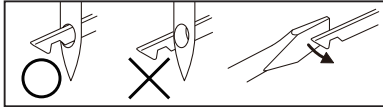
- ① 糸通しレバーをいちばん下まで下げます。
- ② 図のように糸通しカギが針穴に入る方向に回転させてください。

お知らせ：

針が最上点にないと、糸通しレバーは回転しません。

お役立ち情報

このとき糸通しカギが針穴からそれている場合は、小さなネジ回しなどを使って糸通しカギが針穴に入るよう、糸通しカギの位置を調節してください。



- ③ 糸を糸通しガイドにかけ、そのまま針の手前まで糸を引っ張ります。その糸を下から上に持ち上げるように糸通しカギにかけ、少し手前に引っ張ります。
- ④ 糸通しレバーを後方から前に軽く引くと、糸が針穴後方に輪になって通ります。
- ⑤ 輪になった糸を針の後ろ側へ引き出してください。

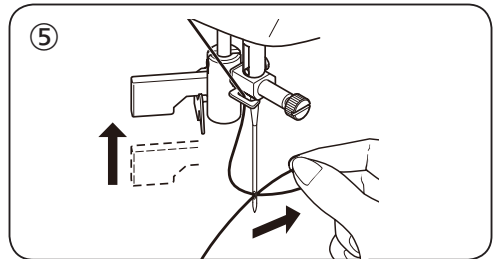
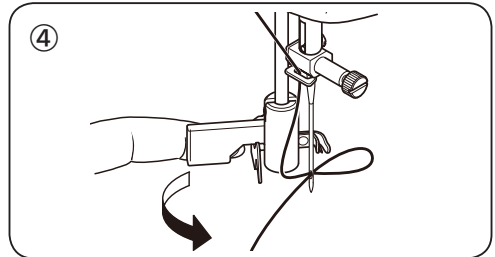
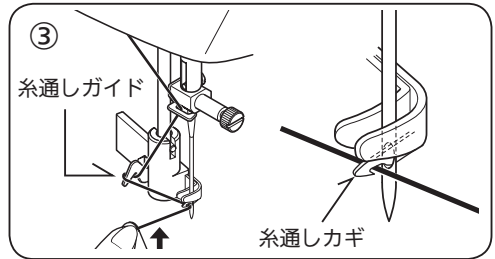
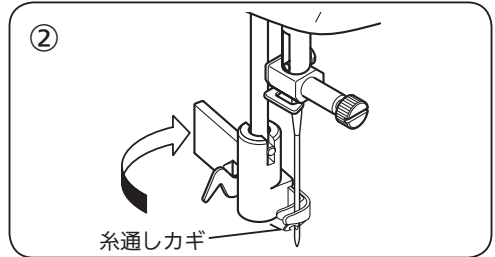
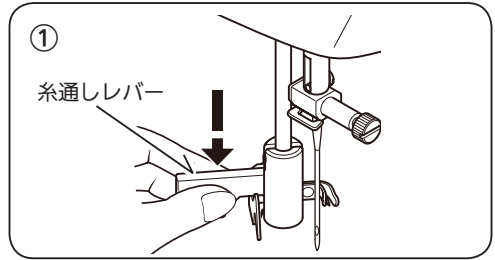
お知らせ：

細い針に太い糸を使うと糸通しが出来ません。



注意

ミシンが動いているときは糸通しレバーを下げないでください。故障だけでなく、針が折れ、ケガの原因になります。

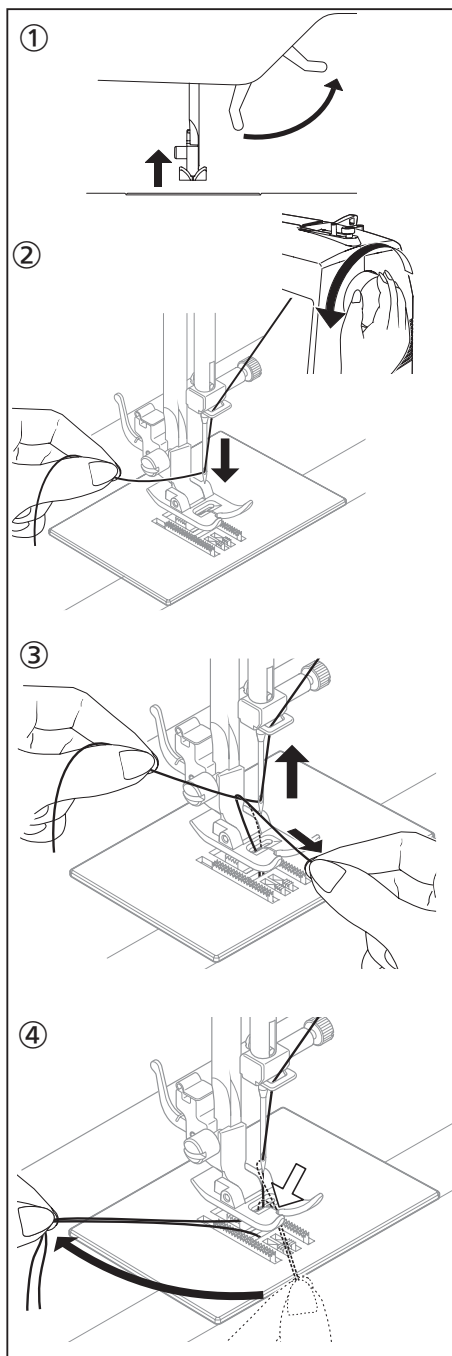


下糸の引き上げかた

- ① 押え上げを上げてください。
- ② 上糸をゆったりと左手で持ち、プーリーを手前に完全に一回転させてください。

- ③ 左手の上糸を軽く引っ張り上げると、下糸がついてあがります。
下糸を右手で手前に引き出してください。

- ④ 両糸をそろえて押えのみぞ(矢印)に入れ、押えの下を通して後ろへ引き、糸を10cmほど残しておいてください。



針と糸と布の使いかた

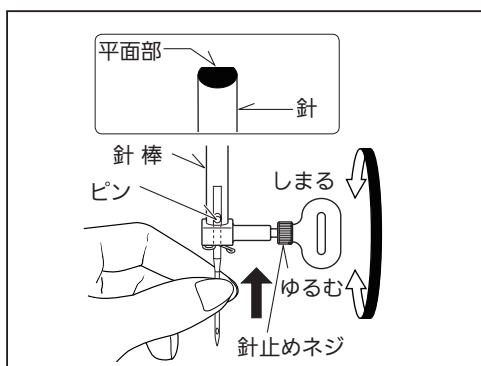
- H A × 1 家庭用ミシン針を使用してください。
 - 布地に適した針と糸を使用してください。
 - 上糸と下糸は通常同じ種類の糸を使います。
 - 曲がった針や先の丸くすりへった針は使用しないでください。
 - 縫いにくい布地の縫いかたは、25ページを参照してください。
- (糸は番手が大きいほど細く、針は番手が大きいほど太くなります。)

布 地	糸		針
	種類	番手	
薄 地 サテン、ジョーゼット、オーガンジー、ガーゼなど アドバイス：縫いしわを防止するには縫い目ピッチ2～3ミリをおすすめします。	化繊系(シャツペスパン)	90番	9～11番
	カタン系(木綿系)		
	絹系		
普通地 ブロード、キャラコ、シーチング、フラノなど アドバイス：穴のあいているレースを縫う場合、布の下に紙を敷いてください。	化繊系(シャツペスパン)	50～90番	9～14番
	カタン系(木綿系)		
	絹系		
厚 地 レーヨンなどのカーテン地、デニム、タオル、コーデウロイなど	化繊系(シャツペスパン)	30番 ※20番などの太い糸の使用は控えてください	16番
	カタン系(木綿系)	50～60番	14～16番
	絹系		
伸縮性のある生地 ジャージー、トリコット、メリヤス、ニット地など	ニット用糸	50～90番	9～14番 ※ニット針の使用をおすすめします
	化繊系(シャツペスパン)		
	絹系		

※ ナイロン透明糸を使用される場合、糸の太さ/布の種類に関係なく、針の太さは14番～16番をおすすめします。
アドバイス：針はため、上糸圧力は弱めにし、下糸は少なめに巻いてください。

針の取りかえかた

1. プーリーを手前に回し、針棒を最上点に上げます。
2. 針止めネジを付属の針板用ネジ回しでゆるめ、針を外します。
3. 新しい針の柄の平らな面を向こう側に向けて持ち、針が針棒のピンに当たるまで差し込みます。
4. 付属の針板用ネジ回しで針止めネジをかたくしめます。



針を取りかえるときは、必ず電源スイッチを切ってください。

上糸調子のとりかた

直線縫いの場合、上糸は布表側と布裏側で下糸とバランスよくからみあう状態に調整します。

通常の場合は、「5」に合わせてください。

上糸が強くて、布の表に下糸が出るときは、上糸調子ダイヤルを数字の小さい方へ回して上糸調子を弱めます。

上糸が弱くて、布の裏に上糸が出るときは、上糸調子ダイヤルを数字の大きい方へ回して上糸調子を強めます。

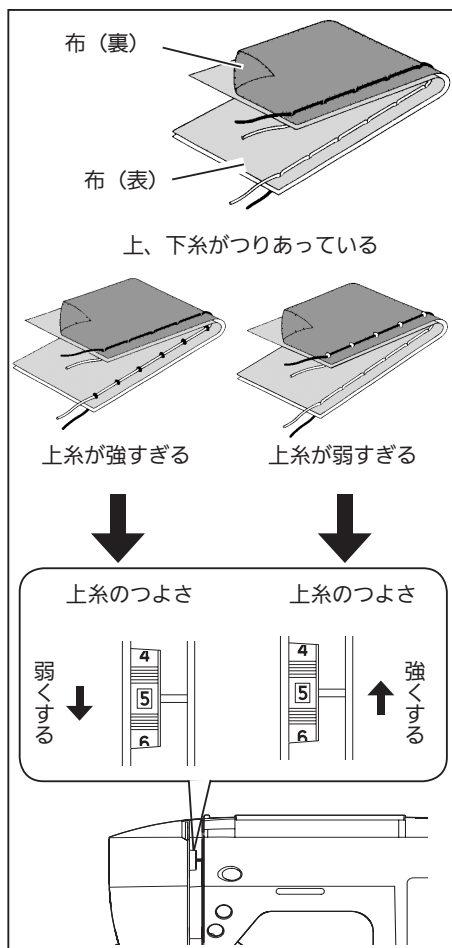


ヒント

上糸調子を調節しても糸調子が変わらない場合は、ボビンのセットもしくは下糸の調子が原因の場合もあります。ボビンが正しくセットされているかご確認ください。

※ボビンのセットは 10 ページを参照ください。

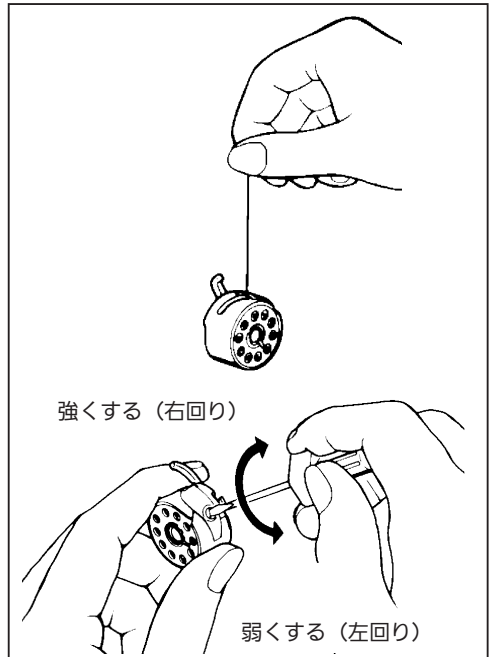
※下糸の調子のとりかたは 17 ページを参照ください。



下糸調子のとりかた

通常ボビンケースの下糸調子は調整の必要はありませんが、糸調子が正常かどうか確認する場合は、調子バネの下に糸（綿50番）を通し、上下に軽く振って少しずつくり出すか試してください。

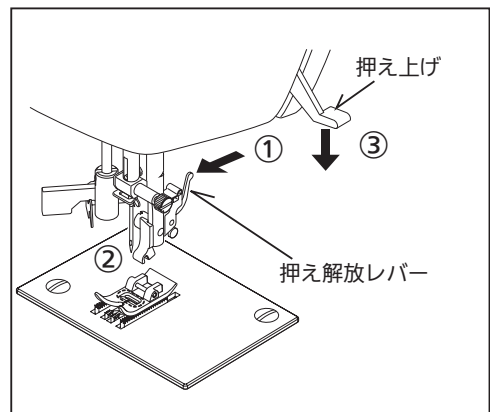
調整を必要とする場合は、調整ネジを少しずつ（1/4回転以内）回してください。




押えの取りかえかた

押えと針を上げます。

- ① 押え解放レバーを矢印の方向へ押すと、押えが外れます。
- ② 針板と押えの針穴が合うように新しい押えを針板の上に置きます。
- ③ 押え上げを下げると押えがセットされます。入りにくいときは、押え解放レバーを押すと入ります。



 押えの取りかえは、必ず電源スイッチを切ってから行ってください。
注意

操作スイッチ

スタート / ストップスイッチ

スタート / ストップスイッチを押すと、ゆっくりとスタートし、もう一度押すと針は最上点でストップします。

ゆっくりすすむスイッチ

ミシンが動いているときにこのスイッチを押すと、瞬時に速度が落ちゆっくり縫い始めます。押し続けている間だけゆっくり動き続け、スイッチから手をはなすとミシンは停止します。

お知らせ：

このスイッチはミシンをスタートさせるスイッチではありません。

返しぬい / 止めぬいスイッチ

返しぬい機能（直線縫い / ジグザグ縫い）

スイッチを押している間は返しぬいをし続けます。

止めぬい機能（直線縫い / ジグザグ縫い以外）

直線とジグザグ縫い以外の模様を選択すると、しっかり縫い終わるように数針止めぬいをして自動的に止まります。止めぬいスイッチを押すと、その位置に止めぬいをします。

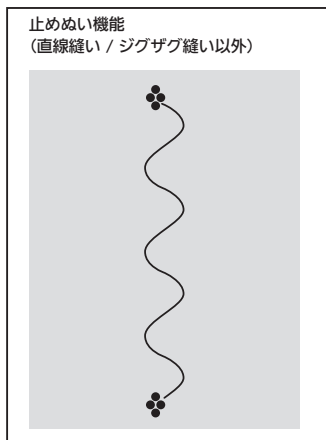
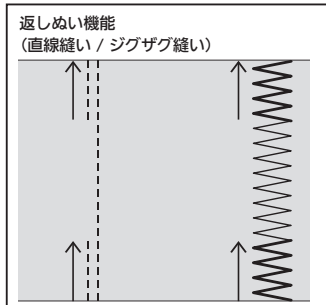
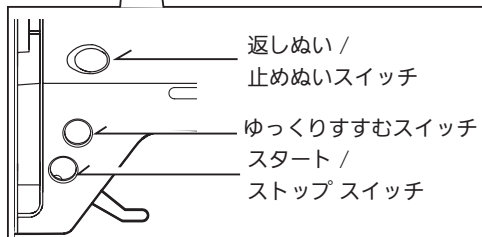
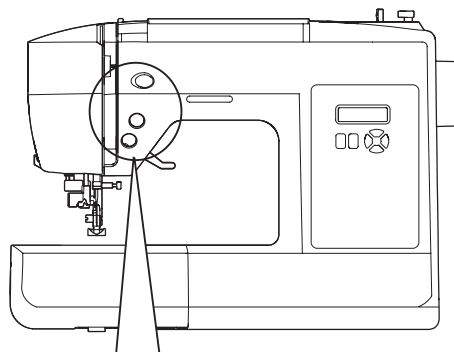
お知らせ：

ボタンホール縫いでは、止めぬいスイッチは機能しません。



ヒント

縫い始めと縫い終わりではどけないようにするために、この機能はとても便利です。

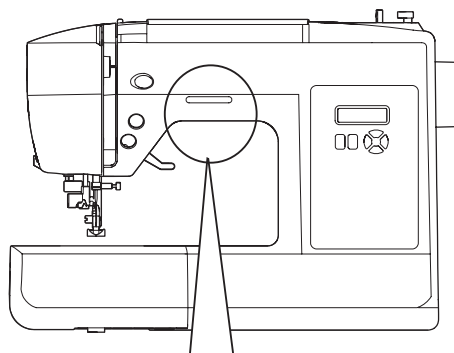


スピードコントロールつまみ

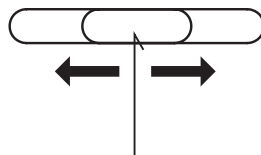
自由に速度調整が可能で、つまみを右に動かすとスピードが速くなり、左に動かすとスピードが遅くなります。

最高速度は、縫い模様ごとに設定されています。

縫いスピードは縫っている途中でもスピードコントロールつまみで自由に調節出来ます。

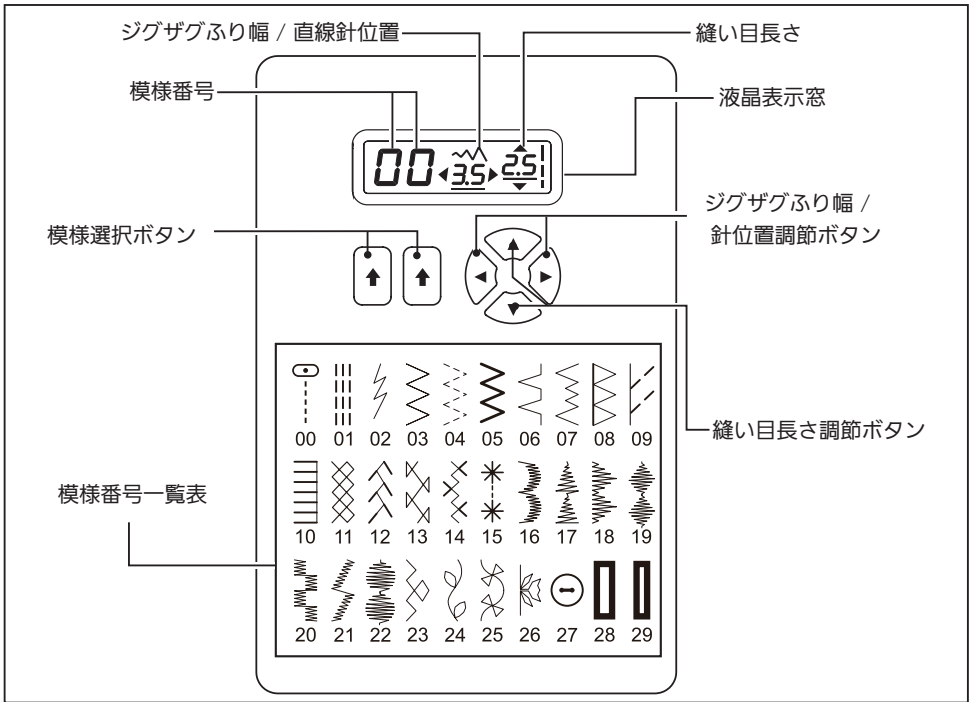


ゆっくり ◁ スピード ▷ はい



スピードコントロールつまみ

操作パネルの機能



模様選択ボタン

電源を入れると、液晶表示窓に“00”と表示され、この状態で直線縫いをすることが出来ます。



模様番号一覧表を見ながら“10”の位の数字は左のボタンを押し、“1”の位の数字は右のボタンを押して選択します。選択した数字が液晶表示窓に表示されます。

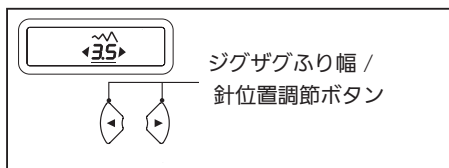
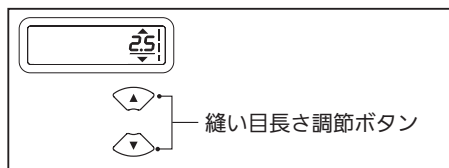
“10”の位は0→1→2→0と変化します。

“1”の位は0→1→2→3→・・・8→9→0と変化します。

縫い目長さ及びジグザグふり幅

／ 針位置調節ボタン

ミシンは縫い目長さやジグザグふり幅 / 直線針位置が自動設定されており、模様を選択すると、あらかじめ自動設定された縫い目長さ、ジグザグふり幅または、直線縫いの針位置で縫うことができます。



基本 (自動) 設定された数値にはアンダーラインが表示されます。



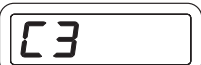
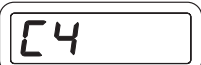
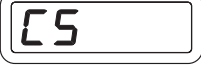

お好みの縫い目長さやジグザグふり幅、直線針位置を手動設定したい場合は、それぞれの調節ボタンを押してください。

お知らせ：

- ・ 模様によって手動設定の数が多いものや、少ないものがあります。
- ・ 縫っている間でもボタンを押すと、手動設定値が変更されます。

液晶表示メッセージ

ミシン操作中にエラー等が発生すると、液晶表示窓にメッセージが表示されます。どのようなメッセージがあり、それにどのように対処すべきかは次の通りです。

	<p>ミシンの使用中に下糸巻き軸の位置が右になりました。</p> <p>→ 下糸巻き軸を左に戻します。</p>
	<p>ボタンホールレバーの位置が正しくありません。</p> <p>→ ボタンホールを縫うときはレバーを下げてください。</p> <p>→ 模様を縫うときはレバーを上げてください。</p>
	<p>ミシン停止時にフットコントローラーを取り付けた状態でスタート / ストップスイッチを押しました。</p> <p>→ フットコントローラーを取り付けた状態では、スタート / ストップスイッチでスタート出来ません。(ゆっくりすすむスイッチと返しぬいスイッチは作動します)</p> <p>→ スタート / ストップスイッチでスタートするときは、フットコントローラーを外します。</p> <p>フットコントローラー操作中にフットコントローラーが外れました。</p> <p>→ フットコントローラーを取り付けてください。</p>
	<p>かまに糸が絡んだりミシンの回転が強制的に停止されたため、ミシンが停止しました。</p> <p>→ 電源を切り、原因を取り除いてください。</p>
	<p>ボタンホール縫いを選択して、返しぬいスイッチを押しました。</p> <p>→ ボタンホール縫い終了時に自動的に止めぬいをしますので、返しぬいスイッチを押す必要はありません。</p>
	<p>糸巻き操作中です。</p> <p>→ 下糸巻きが終わってから下糸巻き軸を左に戻すと通常表示に戻ります。</p>

上記以外の E エラーが表示された場合

→ 電源を入れ直してください。

メッセージ表示が消えない場合、購入店もしくは弊社「お客様相談係」にお問い合わせください。

2. さあ縫ってみましょう

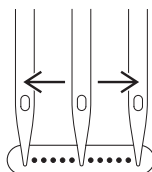
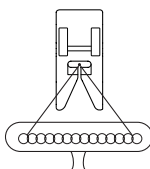
縫い目長さと縫い目幅早見表


模 様	No.	縫い目長さ (mm)		直線縫い針位置	
		基本設定 (自動)	微調整 (手動)	基本設定 (自動)	微調整 (手動)
	00	2.5	0.5 - 4.5	中基線	左基線 - 右基線 *
	01	2.5	1.5 - 2.5		

















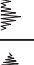



* 直線縫いは 13 種の基線が選択出来ます。



ジグザグふり幅 /
針位置調節ボタン



模 様	No.	縫い目長さ (mm)		ジグザグふり幅 (mm)		模 様	No.	縫い目長さ (mm)		ジグザグふり幅 (mm)	
		基本設定 (自動)	微調整 (手動)	基本設定 (自動)	微調整 (手動)			基本設定 (自動)	微調整 (手動)	基本設定 (自動)	微調整 (手動)
	02	2.5	1.5-3.0	1.0	-		06	2.0	1.0-3.0	3.0	1.0-6.0
	03	2.0	0.5-3.0	5.0	0-6.0		07	2.0	1.0-3.0	3.0	2.0, 3.0, 4.0, 5.0, 6.0
	04	1.5	0-2.5	6.0	2.5, 3.0, 4.5, 6.0		08	2.5	1.5-2.5	3.5	3.5-6.5
	05	2.5	1.5-2.5	5.0	2.0-6.0		09	2.0	1.0-2.5	5.0	1.0~3.0, 4.0, 5.0, 6.0

模 様	No.	縫い目長さ (mm)		ジグザグふり幅 (mm)		模 様	No.	縫い目長さ (mm)		ジグザグふり幅 (mm)	
		基本設定 (自動)	微調整 (手動)	基本設定 (自動)	微調整 (手動)			基本設定 (自動)	微調整 (手動)	基本設定 (自動)	微調整 (手動)
	10	2.5	1.5-2.5	3.0	1.0-6.5		20	0.5	0.3-1.5	6.0	3.0-6.0
	11	2.0	1.5-2.5	6.0	3.0, 4.5, 6.0		21	0.5	0.3-1.5	6.0	3.0-6.0
	12	2.0	1.0-2.5	6.0	3.0, 4.5, 6.0		22	0.5	0.3-2.5	6.5	3.5-6.5
	13	2.5	1.0-2.5	4.0	2.0, 4.0, 6.0		23	2.5	1.5-2.5	4.5	3.0, 4.5, 6.0
	14	2.0	1.5-2.5	6.0	3.0, 4.5, 6.0		24	2.0	1.5-2.5	6.0	3.5, 6.0
	15	2.5	-	5.0	5.0, 6.0		25	2.5	1.5-2.5	6.0	3.5-6.0
	16	0.5	0.3-1.5	6.0	3.5-6.0		26	-	-	6.0	3.5, 6.0
	17	0.5	0.3-1.5	6.0	3.5, 5.0, 6.0		27	-	-	3.0	2.0-4.5
	18	0.5	0.3-1.5	6.0	3.5, 5.0, 6.0		28	0.5	0.5, 0.8	-	-
	19	0.5	0.3-1.5	6.5	3.0-6.5		29	0.5	0.5, 0.8	-	-

縫いにくい布地の縫いかた

※針と糸と布の使いかたは 15 ページを参照
ください。

段縫い

布送りがスムーズでない場合、手で布の送りを助けながら縫います。

薄地（レース地、薄物布）

レース地や薄い布の場合、細い針（＃9・＃11）とそれに適した糸を使用します。

お知らせ：

- ・ 布地によっては、布の下に薄い紙（半紙、ハترون紙など）を敷くと目とびや縫いしわを防ぐことが出来ます。
- ・ 薄物の縫い始めは、上糸と下糸の端を少し引っ張りながら縫います。
- ・ 縫い目長さは“こまかく”してください。

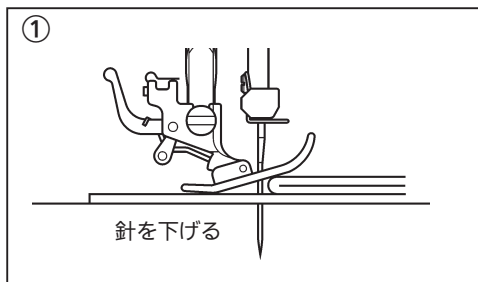
厚地（タオル地）

タオル地を縫う際は、太い針（＃16）を使用し、縫い目長さはあらく、ゆっくりとしたスピードで縫います。

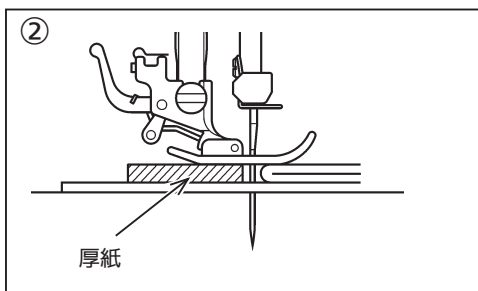
お知らせ：

- ・ 布地によっては、布の下に薄い紙（半紙、ハترون紙など）を敷いてください。
- ・ 縫い目長さは“あらく”してください。

重なった厚地の布を縫う場合



- ① 図の状態でもシンを止め、針を下げます。



- ② 同じ厚さの布地または厚紙を押えの下に敷いて縫います。布送りがスムーズになり、目とびも防げます。

直線縫い



直線縫いはミシン縫いの基本ですので、試し縫いをして正しい使いかたをよく覚えましょう。

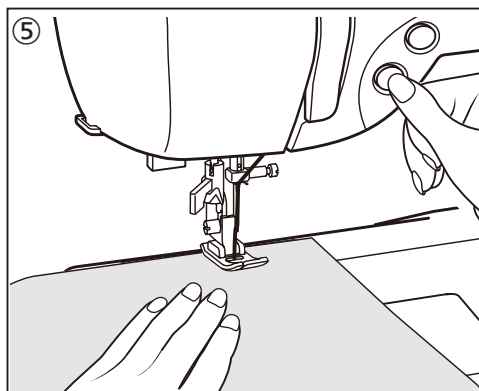
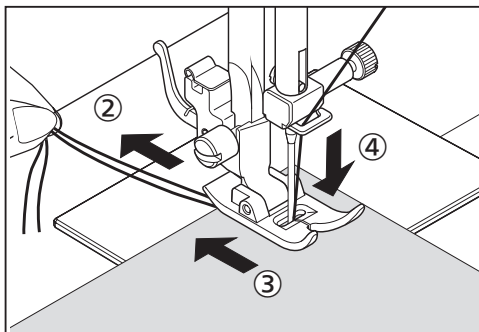
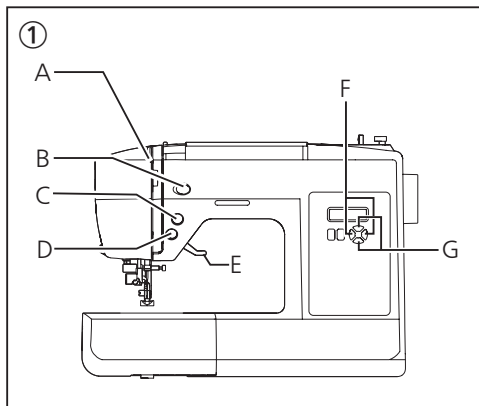
- ① ミシンのセット
押え「標準押え」
上糸調子ダイヤル「5」
 - A. 上糸調子ダイヤル
 - B. 返しぬい / 止めぬいスイッチ
 - C. ゆっくりすすむスイッチ
 - D. スタート / ストップスイッチ
 - E. 押え上げ
 - F. ジグザグふり幅 / 針位置調節ボタン
 - G. 縫い目長さ調節ボタン
- ② 上糸と下糸をそろえて押えの下から向こう側へ10cmほど引き出します。
- ③ 布を押えの下に入れ、押えを下げます。
- ④ プーリーを手前に回して、針を布に落とします。
- ⑤ スタート / ストップスイッチを押して縫い始めます。

「はやい」スピードをお望みの場合は、スピードコントロールつまみを右に動かしてください。

縫っている間は、ミシンの布送りに合わせて、布を軽く手で導いてください。

お知らせ：

- ・ 布端を縫う場合は、上糸と下糸を後方へ少し引っ張りながら縫い始めます。
- ・ 糸締りが強い場合、上糸調子ダイヤルをやや弱めにしてください。



⑥ ミシンの止めかた

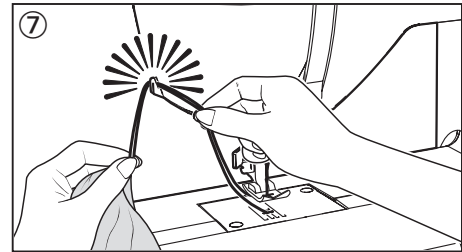
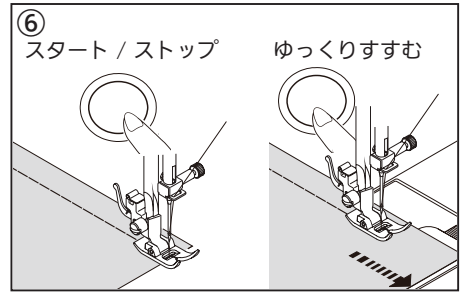
スタート / ストップスイッチ使用時

布端まで来たら、スタート / ストップスイッチをもう一度押してミシンを止めます。

ゆっくりすすむスイッチ使用時

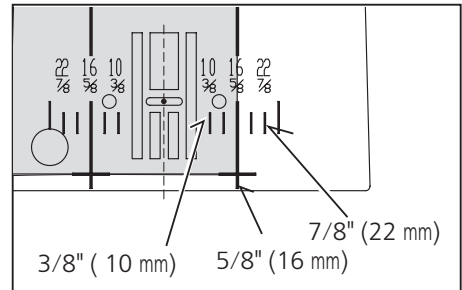
布端に近づいたら、ゆっくりすすむスイッチを押して、スピードを落とし、縫い終わりでスイッチをはなすと、ミシンは止まります。

- ⑦ 針と押えを上げ、布地を後ろへ引き出し、糸切りで糸を切ります。切った糸は、そろえて後ろへ引いておきます。



縫い目をまっすぐに縫うには

布地の端を希望の縫い目ガイド線 (mm 表示) に合わせて縫ってください。



ファスナーつけ

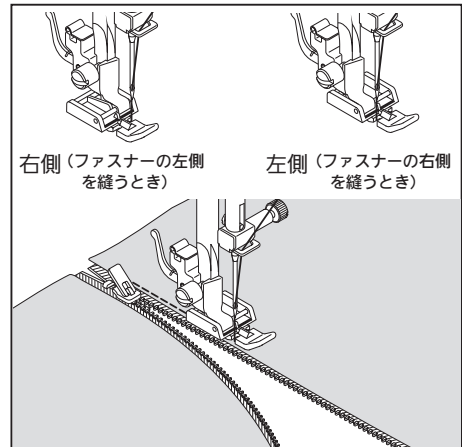


■ ミシンのセット

縫い模様「直線縫い・中基線」
押え「ファスナー押え」

ファスナーの右側を縫うときは、押えホルダーを押えの左側のピンに取り付けて縫います。

左側を縫うときは、押えホルダーを押えの右側のピンに取り付けて縫います。



注意

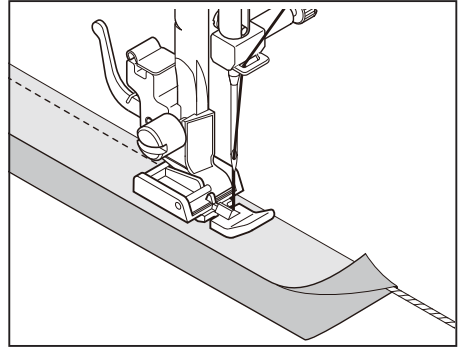
ファスナー押え使用時は、必ず直線縫いを選択してください。他の模様を選択すると、針が押えに当たって危険です。

パイピング



- ミシンのセット
縫い模様「直線縫い・中基線」
押え「ファスナー押え」

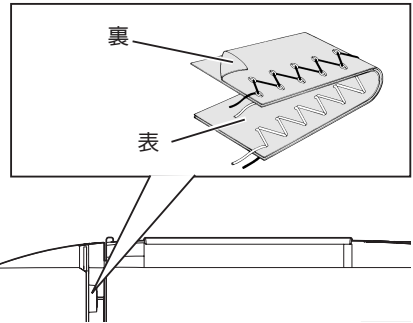
バイアステープを外表に折るか、バイアステープでコードをくるみ、押えホルダーをファスナー押えの右側に取り付けて図のように縫います。



ジグザグ縫い



- ミシンのセット
押え「標準押え」
上糸調子ダイヤル「5」

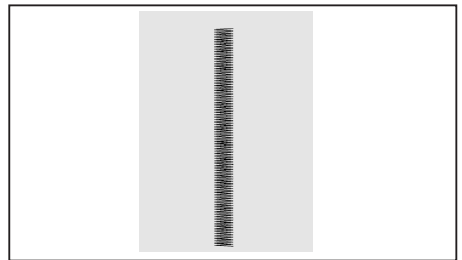


サテステッチ（密着縫い）

縫い目長さを「0.5 mm」ぐらいにセットすると、目のつまったきれいな縫い目が出ます。

お知らせ：

布の種類によっては、送り詰りする場合があります。その場合は縫い目長さを少しあらくしてください。



ふり幅の変化

縫っている間にジグザグふり幅ボタンを押してジグザグふり幅を変化させると、図のように縫い幅を変化させることができます。



裁ち目かがり

端縫い押えを使用すると裁ち目かがり（縁かがり）がきれいに出来ます。

端縫い押え

布端をガイドの内側に当て、ジグザグ縫い（※ 1）をすることで、裁ち目のほつれを防ぎます。

オーバーロック縫い（※ 2）では、この縫い模様を使うと地縫いと裁ち目かがりが一度に行えます。

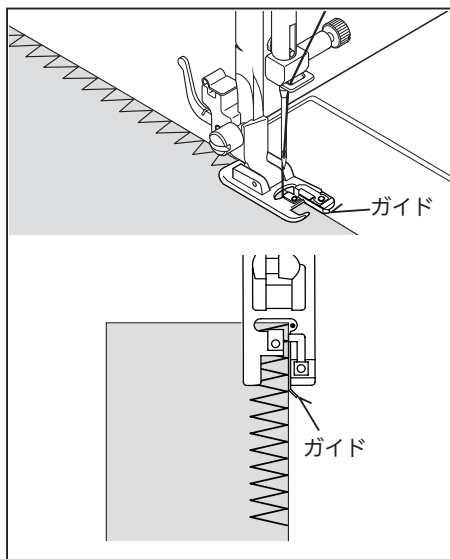
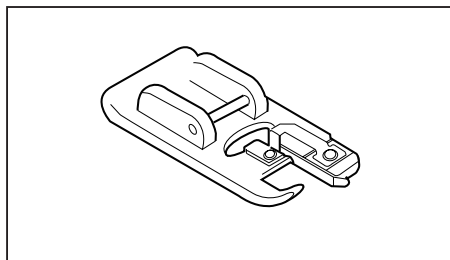
お願い：

この押えを使用するときは、縫う前に、針が押えの中央にある爪に当たらないよう、ふり幅を調整してください。



注意

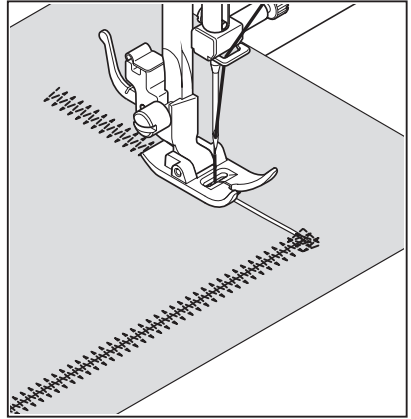
点線ジグザグ縫いには使用しないでください。針が折れたりケガの原因になります。



点線ジグザグ縫い



- ミシンのセット
押え「標準押え」
上糸調子ダイヤル「5」



つくろい縫い

布の裂け目をつくろうには、裂け目を針の下に置き、針が裂け目の両側を拾うように縫います。裂け目の角は、両側から角の中心に向かって縫います。裂け目の下に布をあてて縫うと丈夫につくろえます。

かくし縫い



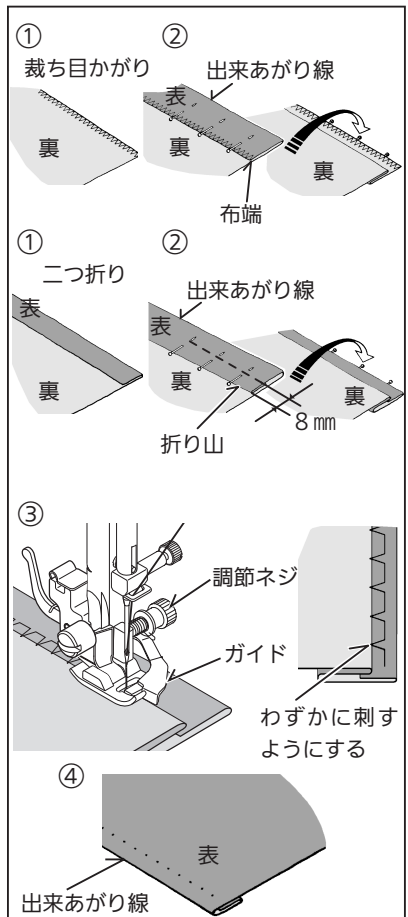
- ミシンのセット
押え「かくし縫い押え」
上糸調子ダイヤル「5」

⑥ — 普通地に適しています。

⑦ — 伸縮性の布地に適しています。

- スカートやズボンなどの裾をまつり上げる方法で、布表の縫い目が目立たないように縫うことが出来ます。

- ① 布端を裁ち目がかりするか、二つ折りにします。
- ② 出来あがり線に沿って布を折り、折り山から約8mm 入ったところから裾に向かって、図のように待ち針で留めます。待ち針を持って折り返します。
- ③ プーリーを手前に回し、針が左に振れたときに布の折り山をわずかに刺すように布の位置を合わせます。調節ネジを回し、ガイドが折り山に沿うように調整し縫っていきます。待ち針は押えの手前に来たら順に抜いていきます。
- ④ 布を表を開くと出来あがりです。



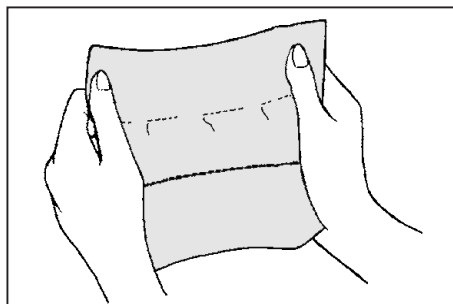
スーパー縫い (ストレッチステッチ)

- ミシンのセット
押え「標準押え」
上糸調子ダイヤル「5」

直線伸縮縫い



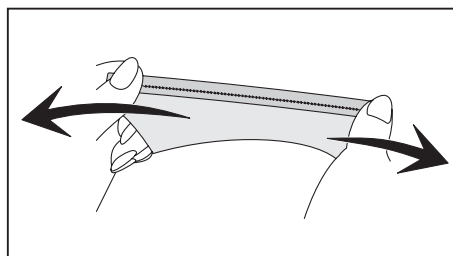
図のように布地を引っ張ると、普通の縫いでは糸が切れますが、伸縮縫いは縫い目が伸び縮みして糸が切れません。



伸縮縫い



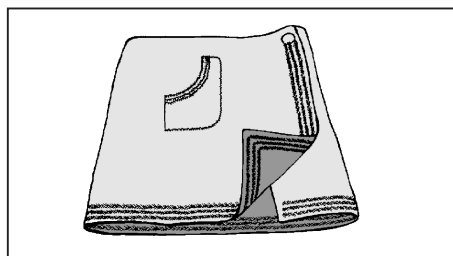
図のように布地を引っ張ると、普通の縫いでは糸が切れますが、伸縮縫いは縫い目が伸び縮みして糸が切れません。



ジグザグ伸縮縫い



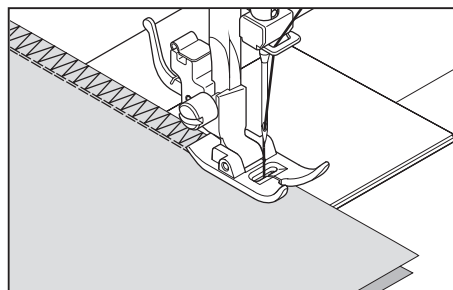
縫い目に伸縮性があるので、ニットや、ジャージ、トリコットなどの伸縮性のある布地に適しています。



オーバーロック縫い



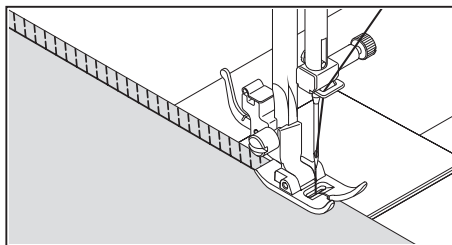
地縫いと裁ち目かがりを一度にし、また伸縮性があるので、ブラウス地や綿ジャージ、薄い布地の縫い代の仕上げを始めとし、小物、手芸品などの飾り縫いに最適です。



パインリーフ縫い



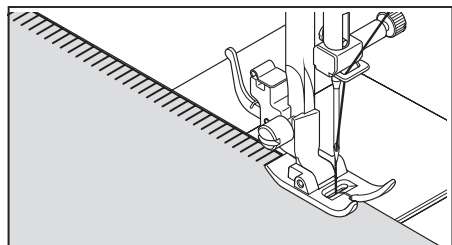
縫い目に伸縮性があるので、ニットや、ジャージ、トリコットなどの伸縮性のある布地に適しています。



ブランケット縫い



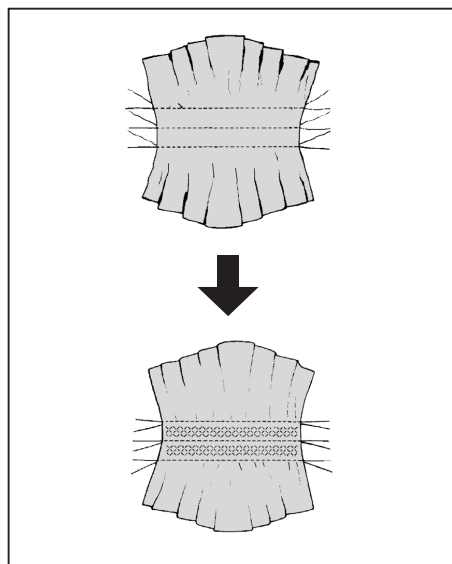
装飾性と実用性を兼ねそなえているので、テーブルクロス、ナプキン等の縫い代、折り代の始末をするのに適しています。



スモッキング縫い



1. 上糸調子を弱くして、1 cm 位の間隔を開けて直線縫いをしてください。
2. 下糸だけを引っ張ってギャザーを寄せ、上糸と下糸を結んでギャザーを固定します。
3. 直線縫いの間をスモッキング縫いします。直線縫いの糸をほどきます。



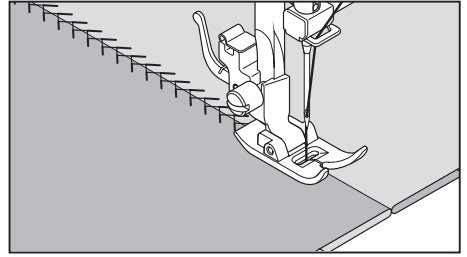
ヨーク、ベビー服、幼児のドレス、ランジェリー、タック押えに最適です。

フェザー縫い



12

レースの縫い付け、ニットやトリコットの突き合わせはぎ、ファゴティン
グ、飾り縫いに適しています。

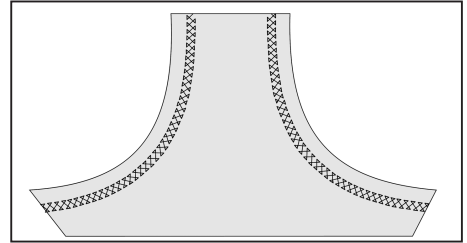


ウィッシュボーン縫い



13

伸縮性のある布地の縫いや飾り縫い
に適しています。

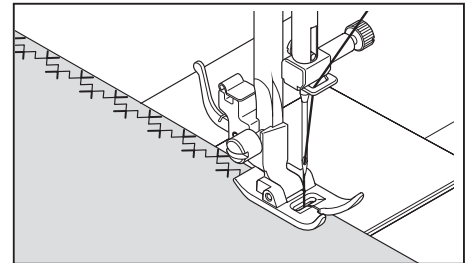


つる草縫い



14

伸縮性のある布地の縫いやボーダー
の飾りに適しています。

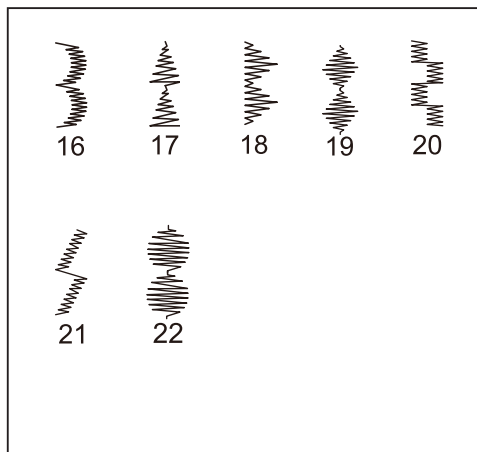


飾り縫い

- ミシンのセット
 押え「標準押え」
 上糸調子ダイヤル「5」

お知らせ：

- ・ 使用される布切れで試し縫いをされることをおすすめします。
- ・ 縫い途中に糸がなくなること避けるためにボビンと糸ごまに十分な糸があることを確認してから縫い始めてください。



スカラップ模様

婦人服や子供服のそでやえり等の縁飾りとして、また端の始末などに利用出来ます。
 端の始末をする場合は、布端をこの模様で縫った後、模様に沿って布地を切り取ります。この際縫い目の糸を切らないように注意します。

ピラミッド模様

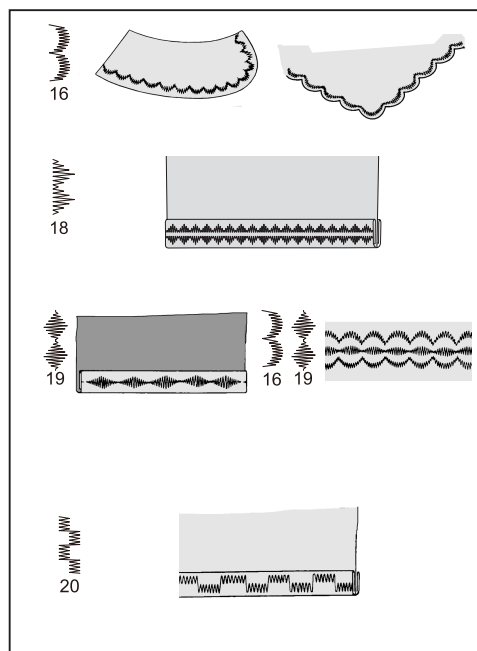
バイアステープを使って縁を折り返します。
 その上からピラミッド模様で仕上げます。

ダイヤモンド模様

縁を折ってこの模様で縁の始末をします。
 スカラップ模様とダイヤモンド模様の組み合わせでさらに美しい模様を創り出します。

ドミノ模様

バイアステープを使い縁を折り返します。
 その上からドミノ模様で仕上げます。



連続模様

- ミシンのセット
 押え「標準押え」
 上糸調子ダイヤル「5」

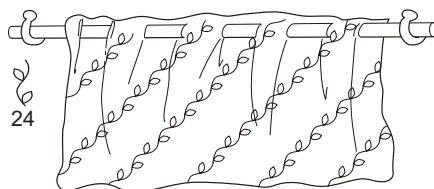
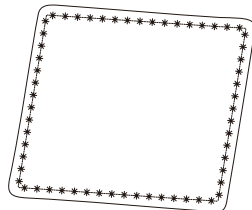
連続模様縫いに最適な模様です。お好みに応じてご使用ください。

スター模様    15 を使う際の注意

- ※ この模様はジーンズ等の厚手の布地に適しています。
- ※ 比較的薄い布地の場合は、布地の下に和紙、接着芯などを敷いてください。



＊
＊
＊
15



具体的模様



26

- ミシンのセット
 押え「標準押え」
 上糸調子ダイヤル「5」

ワンポイント縫い、連続縫いに、お好みに応じてご使用ください。



ボタン付け



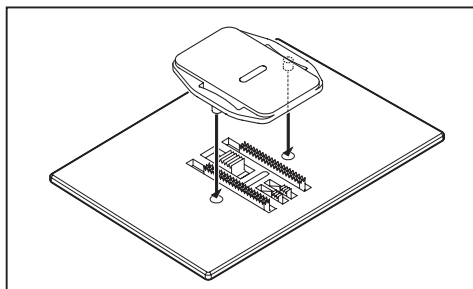
27

■ ミシンのセット

押え「ボタン付け押え」
上糸調子ダイヤル「5」

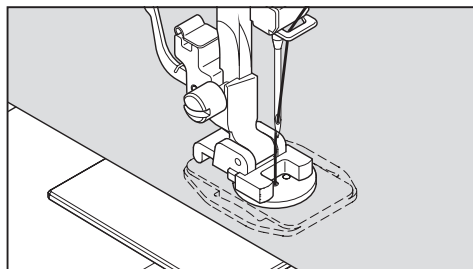
お願い：

速度は低速に設定してください。



ダーニングプレートをセット
ダーニングプレートの下部について
るピンを、針板の取り付け穴に差し
込んで、プレートを固定します。

布のボタンを取り付ける位置にボタ
ンを置き、押えを下ろします。
プーリーを回し、左右のボタン穴に
針が落ちるか確認します。必要な
らばふり幅を微調整します。



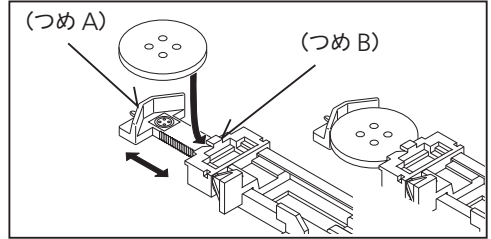
スタート / ストップスイッチを押し
て10針ぐらい縫い、返しぬい / 止め
ぬいスイッチを押して止めぬいをしま
す。

ボタンホール（ボタン穴かがり）

- ミシンのセット
押え「ボタンホール押え」
上糸調子ダイヤル「5」

ボタンホール押えの使いかた



1. (つめA) と (つめB) の間にボタンをはさみます。
2. ボタンの大きさに応じたボタンホールが出来ます。



縫い始めのセット・縫いかた

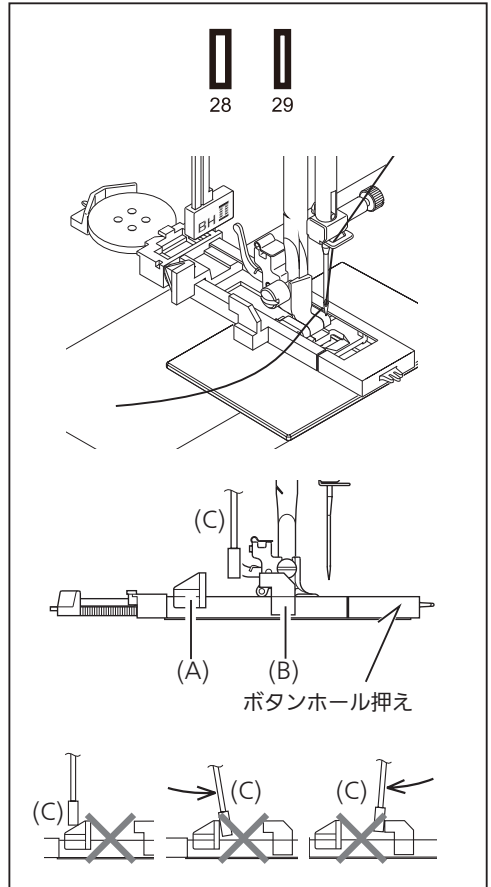
お知らせ：

- ・ 伸縮性のある布地や薄地で、進みにくい場合は、布地の下に不織布の接着芯を貼ってください。
- ・ 使用される布切れで試し縫いをされることをおすすめします。

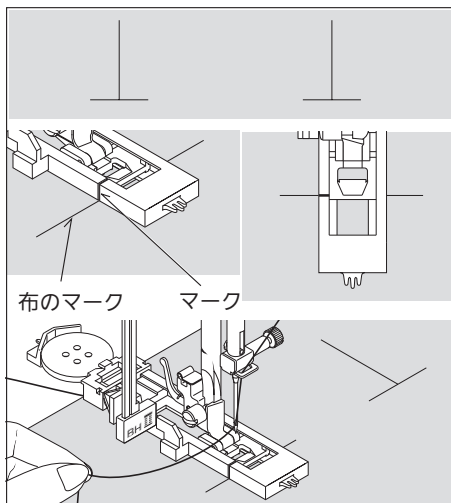
1. 模様選択ボタンで「 
」のいずれかを選択し、縫いの設定をします。2. 押えをボタンホール押えに交換してください。
3. ボタンホール押えに使用するボタンを取り付けます。（上記のボタンホール押えの使いかた参照）
4. ストッパー（A）、（B）の間にボタンホールレバー（C）が垂直に下りるようにしてください。

お知らせ：

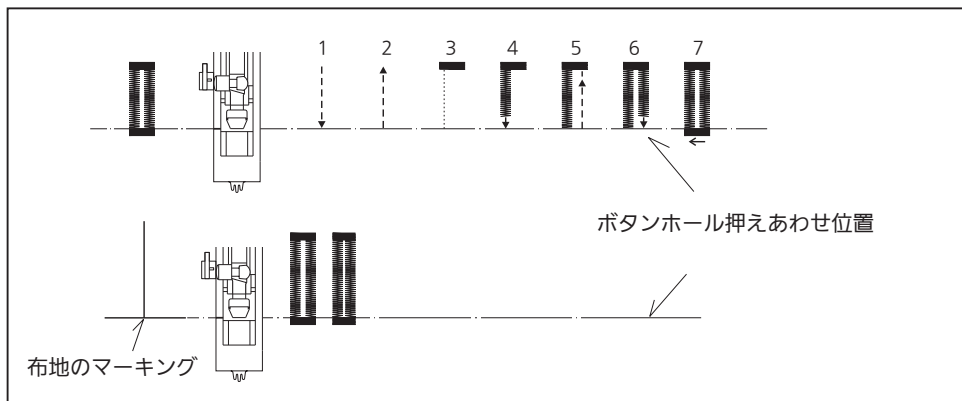
- ・ ボタンホールレバー（C）が途中でしゃか下りていない場合は、ミシンは作動しません。



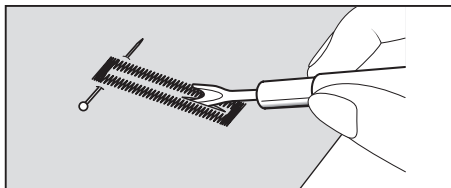
5. 布地の穴かがりをする位置にマークをつけます。
6. 布地を押えの下に入れます。下糸は布の下側にあり、後ろへ10cm程引き出しておいてください。
7. 布地のマークとボタンホール押えのマークを合わせて、ボタンホール押えを下ろします。
8. 上糸を持ってスタート / ストップスイッチを押し、ミシンをスタートさせます。



- 下記の順に自動的に縫いあがり、最後に数針止めぬいをして止まります。
 (布に印をつけたボタンホールあわせ位置より少し余裕をもって縫いあがりま
 すので、試し縫いをおすすめします。)



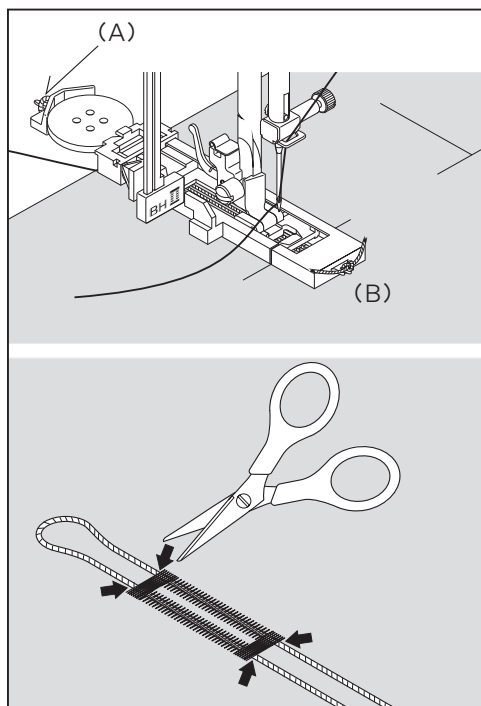
9. 縫い終わったらシームリッパーで中央の布地を切り開きます。その際、縫い糸を切らないように注意してください。



芯入りボタンホール

芯糸を入れて縫うと、ボタン穴の伸びを防ぎ、強いボタン穴が出来ます。芯糸にはレース糸または穴糸を使います。

1. 芯糸をボタンホール押えの後ろの突起 (A) に引っかけて、押えの下を通して前の突起 (B) に結び付けます。
2. このまま押えを取り付けて穴かがりすると、芯糸入りのボタンホールが出来ます。
3. 縫い終わったら芯糸を押えから外し、糸の端を引いてたるみをなくし、余分な糸を切り取ります。



3. ミシンのお手入れ

ミシンを長もちさせるためには、日常の手入れが大切です。

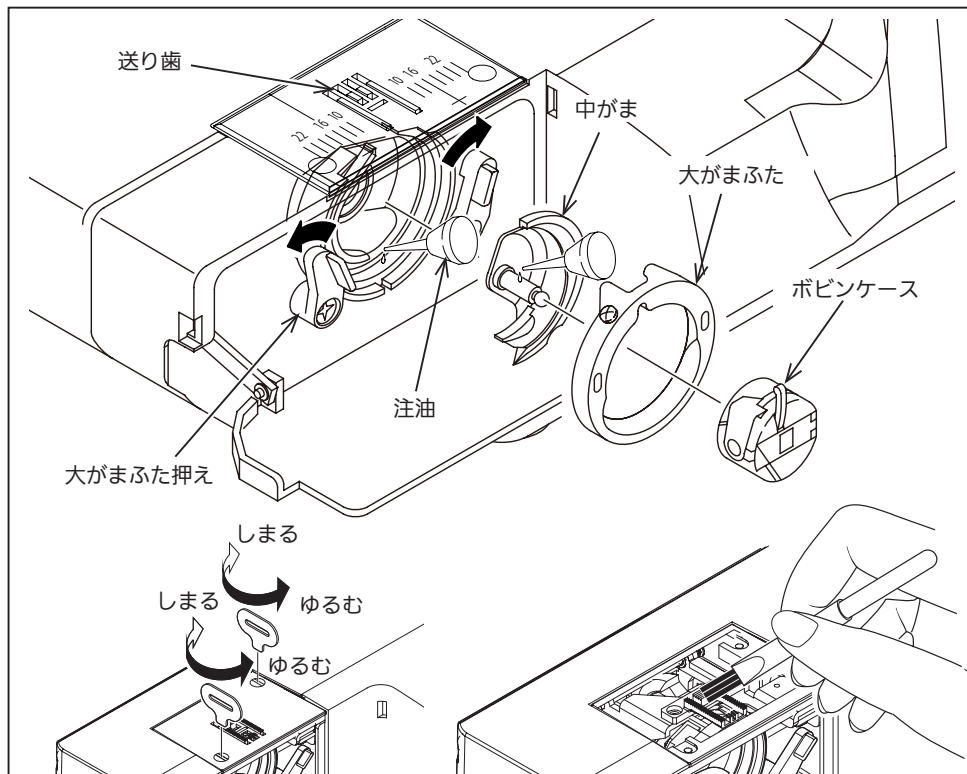
送り歯とかまの掃除



注意

安全のために必ず電源スイッチを切り、電源プラグをコンセントから抜いてください。ケガの原因になります。

- 針を最上点に上げます。
- 補助テーブルを外し、かまカバーを開けます。



1. ボビンケースをかまから外します。
2. 大がまふた押えを左右に開きます。
3. 大がまふたと中がまを外します。
4. 送り歯やかまのまわりをブラシで掃除してください。
ミシン油をイラスト指示部分に1～2滴注油しておいてください。
(注油が多すぎると糸がらみの原因となります)
5. 掃除が終わったら、外しかたと逆の順序でセットし、大がまふた押えが「カチッ」と音がするまで、完全に戻してください。

かまに糸がからんだ場合は、次の順序で行ってください。

まず、かまの掃除手順 1、2 を行ってください。

- 1 大がまふたを外します。
- 2 ボビンケース・中がまに巻き付いた糸をハサミ等で取り除きます。
- 3 大がまの内側に糸が残っていないかを確認めます。
- 4 針が曲がっていないか確認めます。(曲がっている場合は新しい針に交換してください)
- 5 終わりましたら、掃除のときの外しかたと逆の順序でセットします。

4. ミシンの調子が悪いとき、次の原因を確かめましょう

こんなときには	原因	対処	参照ページ
ミシンが回らない	下糸巻き軸が右になっている。	下糸巻き軸を左へ押します。	9
	電源コードが正しくセットされていない。	正しくセットし直します。	6
	電源スイッチが“OFF”の位置にある。	スイッチを“ON”の位置にセットします。	6
	ボビンケースが正しい位置にない。	ボビンケースを正しい位置にセットします。	11
	通常縫いのとき、ボタンホールレバーが上がっていない。	ボタンホールレバーを上げます。	37
	ボタンホール縫いのとき、ボタンホールレバーが下がっていない。	ボタンホールレバーを下げます。	37
	フットコントローラーを取り付け、スタート / ストップスイッチを押している。	フットコントローラー操作が優先されますので、フットコントローラーを踏んでください。	45
回転が重い 音が高い	送り歯やかまに糸くずやごみがたまっている。	糸くずやごみを取り除きます。	40
	針が曲がっている、先がつぶれている。	新しい針と取りかえます。	15
布を送らない	押えを下ろしていない。	押え上げを下ろして、押えを下げます。	—
	ダーニングプレートを取り付けている。	ダーニングプレートを取り外してください。	7
	厚物縫いの場合		25
針が折れる、 針が曲がっている	無理に布を引っ張った。	布は軽く案内するだけにしてください。	—
	布に合った針・糸を使っていない。	布と針・糸の関係を合わせます。	15
	針が針棒のいちばん奥まで入っていない、差し込む向きが逆になっている。	正しくつけ直します。	15
	押えが正しく取り付けられていない。	正しくつけ直します。	17
	段縫いの場合		25
	ボビンケースが正しい位置にない。	ボビンケースを正しい位置にセットします。	11

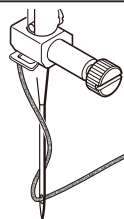
こんなときには	原因	対処	参照ページ
糸が布と針板の間でだんごになる	縫い始めに上糸と下糸を向こう側に引き出していない。	常に両糸をそろえて押えの下から向こう側へ 10 cm ほど引き出します。	14
	上糸調子が適切でない。	上糸調子の確認をします。	12
縫い物にしわがよる	糸調子が強すぎる。	糸調子を弱めます。	16
	布に合った針・糸を使っていない。	布と針・糸の関係を合わせます。	15
	針が曲がっている、先がつぶれている。	新しい針と取りかえます。	15
	薄地に対して縫い目があらい。	縫い目をこまかくします。	—
	下糸の調子が弱い。	下糸の調子を強めます。	17
	薄物縫いの場合		25
かまに上糸・下糸がからまる	上糸がきちんとかかっている・糸調子が適切でない。	上糸をかけなおし、糸調子の確認をします。	12
	押えを下ろしていない。	押えを下げます。	—
	薄物縫いの場合		25
	針が曲がっている、先がつぶれている。	新しい針と取りかえます。	15
	ボビンケースへの糸の通しかたが間違っている。	正しくセットし直します。	10
糸くずやごみがかまにたまっている。	糸くずやごみを取り除きます。	40	
縫い目とぶ	布に合った針・糸を使っていない。	布と針・糸の関係を合わせます。	15
	針が曲がっている、先がつぶれている。	新しい針と取りかえます。	15
	針が針棒のいちばん奥まで入っていない、差し込む向きが逆になっている。	正しくつけ直します。	15
	上糸調子が強すぎる。	上糸調子を弱めます。	16

こんなときには	原因	対処	参照ページ
縫い目がとぶ	上糸のかけかたが間違っている。	正しくかけ直します。	12
	送り歯やかまに糸くずやごみがたまっている。	糸くずやごみを取り除きます。	40
	縫いにくい布地の場合		25
	よじれの起こりやすい糸を使っている。	下図のように針に糸を巻きつけることをおすすめします。	下図参照
上糸が切れる	上糸のかけかたが間違っている。	正しくかけ直します。	12
	上糸調子が強すぎる。	上糸調子を弱めます。	16
	布に合った針・糸を使っていない。	布と針・糸の関係を合わせます。	15
	針が曲がっている、先がつぶれている。	新しい針と取りかえます。	15
	よじれの起こりやすい糸を使っている。	下図のように針に糸を巻きつけることをおすすめします。	下図参照
下糸が切れる	ボビンケースへの糸の通しかたが間違っている。	正しくセットし直します。	10
	送り歯やかまに糸くずやごみがたまっている。	糸くずやごみを取り除きます。	40
上糸がつる	上糸のかけかたが間違っている。	正しくかけ直します。	12
	ボビンが正しくセットされていない。	ボビンケースへの糸通しを正しくセットします。	10
液晶表示窓にメッセージが表示されている場合			22


市販の糸にはよじれの起こりやすい糸があり、目とび／糸切れなどが発生することがあります。

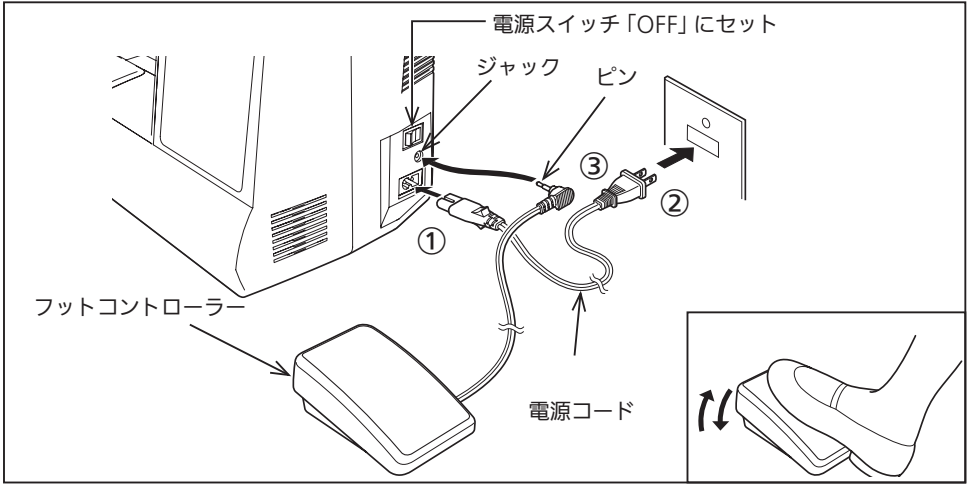
このような場合、図のように針に糸を巻きつけることをおすすめします。

ご注意： 図とは反対に巻きつけないようにしてください。
糸のよじれがかえって増すことになります。



5. フットコントローラーの使いかた

 **注意** ミシンを使用しないときは、必ず電源スイッチを切り、電源プラグを抜いてください。



■ 電源のつなぎかた

電源スイッチを「OFF」にしてください。
電源コードのプラグを①、②の順に差し込みます。
フットコントローラーのピン③をミシンのジャックに差し込みます。
このとき、必ずいちばん奥まで確実に差し込んでください。

■ スタート

電源スイッチを「ON」にしてフットコントローラーを深く踏むと、ミシンの回転は速くなります。最初は軽く踏んでゆるい速度で縫い始めてください。フットコントローラーの接続中は、スタート/ストップスイッチでスタート出来ません。

お知らせ：

フットコントローラー使用時はスピードコントロールつまみで、速度をいちばんはやいに設定しておきます。

お願い：

フットコントローラーは必ず当社指定のものをご使用ください。
また、フットコントローラーに他の接続コードをつなぐなど、コードを延長して使用しないでください。

6. 別売り付属品のご案内

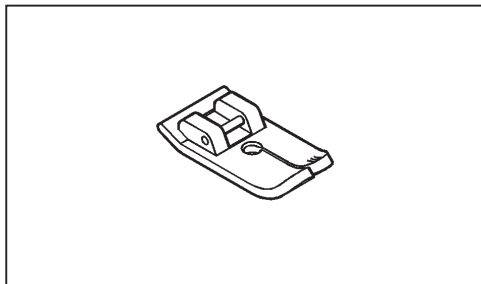
お求めは、販売店または弊社まで
お問い合わせください。

直線押え

直線縫い専用の押えです。
薄地の布を縫うのに適しています。

お願い：

直線押えは、直線縫いで針位置が中基線
のときのみ使用可能です。ご使用の際に
は、必ず針が押えに当たらないか確認し
てください。



アフターサービス

◆ 修理については、お客様サポートへお問い合わせください。◆

保証書について

保証書の内容をよくお読み頂き、大切に保管してください。

ご購入の際、メーカー保証書、販売店発行の専用保証書にお買い上げ日の記載があるかご確認ください。
無料修理の保証期間は、お買い上げ日より1年間です。
修理については、お買い上げの販売店、または下記のお客様サポートへお問い合わせください。

ご相談・修理について

ご相談頂く前に下記の「ミシンの調子が悪いとき」や「ある質問」をご確認ください。

ジャガーミシンホームページ内の「よくある質問」・【URL】<http://www.jaguar-net.co.jp/>
取扱説明書の42～44ページ「ミシンの調子が悪いとき」も、ご参照ください。

それでも解決しない場合

お問い合わせ頂く前に以下の事をご確認ください。

- 1 機種名** ・ 事前にご確認頂きますと、スムーズにご案内する事が出来ます。
(取扱説明書の表紙、ミシン本体背面の銀色の機番プレートをご覧ください。)



- 2 保証書** ・ お買い上げ日、販売店名など記載された保証書をご用意ください。

メールでのお問い合わせ ・ 下記のいずれかで、お問い合わせ頂けます。

【ジャガーミシンホームページ】お客様サポート ➡ ✉ お問い合わせフォームから
【メールアドレス】info@jaguar-net.co.jp

お電話でのお問い合わせ

【ご相談窓口専用フリーダイヤル】 ☎ 0120-00-1137

【営業時間】平日 9:00～17:00 【休業日】土・日・祝日及び夏期・年末年始

ホームページ・メールまたはフリーダイヤルからご注文頂けます。

部品注文について

◆ ジャガーマシンホームページ

【URL】 <http://www.jaguar-net.co.jp/>

◆ 電話注文

・・・上記のご相談窓口へお問い合わせ後、以下の手順でお振込ください。

1 ゆうちょ銀行窓口にて備え付けの、青枠の『払込取扱票』をご使用ください。

2 ①～④までの必要事項を記載の上、窓口にてお支払いください。

- ① 口座番号・・・00930-6-153569
- ② 口座名義・・・ジャガーインターナショナル
- ③ 通信欄・・・マシンの機種名・注文部品名
- ④ お客様ご住所（アパート・マンション名まで）・お名前・お電話番号

※ 恐れ入りますが振込手数料はお客様負担となります。ご理解賜りますよう、お願い致します。

◆ ジャガー公式販売サイト

・・・ジャガーソーイングストアからも部品注文は可能です。

【URL】 <http://www.jaguarstore.jp/>

ジャガーソーイングストア

検索 



株式会社ジャガーインターナショナルコーポレーション

〒570-0011 大阪府守口市金田町2丁目55番32号

ご相談窓口専用フリーダイヤル 0120-00-1137

電話 06-6900-1963

FAX 06-6900-1966

E-mail info@jaguar-net.co.jp

ホームページ <http://www.jaguar-net.co.jp/>

公式販売サイト（ジャガーソーイングストア） <http://www.jaguarstore.jp/>

© No. 19764

12/17

