

電動ミシン
N-400シリーズ

取扱説明書

- ★ ご使用前にこの『取扱説明書』を十分お読みください。
- ★ この『取扱説明書』は、お使いになるかたがいつでも見られるところに保管してください。






安全上の注意

- ◎ご使用前に、この『安全上の注意』をよくお読みの上、正しくお使いください。
- ◎お読みになった後は、お使いになるかたがいつでも見られるところに保管してください。









絵表示について

この『安全上の注意』では、使用者が製品を安全に使用出来るように、誤った取り扱いをする事によって生じる内容を次のような絵表示によって区分しています。いずれも重要な内容ですので必ず守ってください。









絵表示の例   

-  警告：取り扱いを誤った場合、人が死亡または重傷を負う危険が生じる事が想定される内容を示しています。
-  注意：取り扱いを誤った場合、人がケガをしたり、物的損傷が発生したりする恐れがある内容を示しています。
-  記号は禁止の行為であることを告げるものです。図の中や近傍に具体的な禁止内容が示されています。
-  記号は使用者の行為に注意を呼びかける内容であることを告げるものです。図の中に具体的な禁止内容が示されています。
-  記号は使用者の行為を指示強制したりする内容であることを告げるものです。図の中に具体的な指示内容が示されています。











警告 感電、火災の恐れがあります

 <p>このミシンは国内専用です。 一般家庭用交流電源 100 V 以外の電圧では使用しないでください。 異なる電圧で使用すると火災・感電の原因となります。</p>	 <p>ぬれた手で電源プラグを抜き差ししないでください。感電やケガの原因になります。</p>
 <p>以下のようなときは電源・スピード切替スイッチを“とまる”の位置にし、電源プラグを引き抜いてください。プラグを差し込んだままにしておくと、思わぬ火災や感電の原因となることがあります。</p> <ul style="list-style-type: none"> ・ミシンのそばを離れるとき ・ミシンを使用しないとき ・ミシンのお手入れをするとき ・ミシンを移動させるとき ・ミシン使用中に停電したとき 	 <p>コンセントから抜くときは、コードを持たずに必ずプラグを手で持って抜いてください。 コードを引っ張ると内部で断線し、感電や発火につながる恐れがありますので大変危険です。</p>  <p>電源コードは無理に曲げたり、引っ張ったり、ねじったり、何かに巻きつけたりしないでください。 また、コードが重いもの下敷きにならないようにしてください。 コードが内部で断線したり破損して、火災・感電の原因になります。</p>
 <p>ミシン、電源コード、電源プラグ等を水につけたりぬらしたりしないでください。 ぬれた布やぞうきんでミシンを拭かないでください。 スプレー状のクリーナーなどをミシンに直接噴霧しないでください。 浴室や加湿器のそばなど水がかかるような場所や湿気の多い場所での使用や保管はしないでください。 火災・感電の原因となりますので、万一ぬれた場合は絶対に使用しないでください。</p>	 <p>お客様自身での修理、分解、改造はしないでください。 火災・感電・ケガの原因になります。 修理が必要な場合は、お買い上げの販売店か販売元までご相談ください。</p>  <p>このミシンは LED ランプを搭載しています。万一 LED ランプが切れた場合は、お客様自身での交換はせず、お買い上げの販売店か販売元までご相談ください。</p>

⚠ 警告 感電、火災の恐れがあります

<p> ミシンの内部に金属類や燃えやすいものなどの異物や水分を差し込んだり、落とし込んだりしないでください。 火災・感電の原因となりますので、特にお客様のいるご家庭ではご注意ください。</p>	<p> ミシンの上に乗らないでください。 倒れたりこわれたりしてケガの原因となることがありますので、特に小さなお子様のいるご家庭ではご注意ください。</p>
<p> ミシンを極端に傾けたり、前後左右に激しく動かさないでください。 感電や故障の原因になります。</p>	<p> ほこりの多いところで使用しないでください。 電源プラグの刃や刃の取付面にほこりが付いているときは、乾いた布でふき取ってください。 そのまま差し込むと火災の原因になります。</p>
<p> ミシンをぐらついた台の上や傾いた所などの不安定な場所に置かないでください。 また、毛布やクッションなどの柔らかいものの上にも置かないでください。 落ちたり倒れたりして、ケガや火災の原因になります。</p>	<p> ミシンを操作中にネクタイ・ネックレス・髪などを針周辺に引き込まないようにしてください。 万一引き込まれてしまった場合は、ただちに電源を切って取り除いてください。</p>
<p> ミシンの通風孔をふさがないでください。 内部に熱がこもり、火災の原因となることがあります。</p>	<p> 雷が鳴り出したら、電源プラグには触れないでください。 感電の原因になります。</p>

⚠ 注意 感電、火災、ケガの原因となります

<p> ミシンには正規の部品（ボビン・針等）をご使用ください。</p>	<p> ミシンの使用中に、電子レンジや掃除機などの大容量の電気製品のご使用はお控えください。 ミシンの動作が不正確になる場合があります。</p>
<p> 最初のひと針は、必ずプーリーを手で回し、布に針が刺さった状態から操作を始めてください。</p>	<p> お子様のご使用になるときやお子様の近くで使用されるときは、特に安全に注意してください。</p>
<p> ミシンの操作中は、針から目を離さないようにし、針、プーリー、天びんなどすべての動いている部品に手を近づけないでください。 指が挟まる、針が刺さるなどのケガの原因になります。</p>	<p> 以下のことをするときは、電源・スピード切替スイッチを“とまる”の位置にしてください。 ・針を交換するとき ・上糸、下糸をセットするとき ・送り歯とかまの掃除をするとき</p>
<p> 曲がった針はご使用にならないでください。</p>	<p> ミシンを動かすときは、かまカバーを閉じてください。</p>
<p> 縫うときは布を無理に引っ張ったり、押ししたりしないでください。 指が挟まる、針が刺さるなどのケガの原因になります。</p>	<p> 業務用としてのご使用はお控えください。 過負荷による故障の原因になります。</p>

⚠ 注意 感電、火災、ケガの原因となります



禁止

お手入れの際、シンナーやベンジンで拭いたりしないでください。
変質・破損・塗料はがれの恐れがあります。



注意

最初にミシンを使用するときは、押えの下に布切れを置いて、糸を使用しないでミシンを操作し、十分に油気を取り除いてください。



注意

針及び針止めネジの下に指を入れないでください。
ケガをする恐れがあります。



禁止

ミシンに以下の異常があるときはすみやかに使用を停止し、お買い求めの販売店または販売元で点検・修理・調整をお受けください。

- 正常に作動しないとき
- 水にぬれたとき
- 落下などにより破損したとき
- 電源コード、プラグ類が破損、劣化したり、異常に熱くなったとき
- 異常な音やにおいがするとき

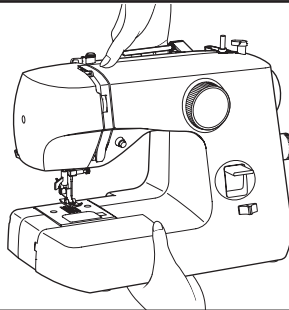


注意

直射日光の当たるところや、ストーブ、アイロンのそばなど温度の高いところでは使用しないでください。
ミシンの使用温度は5～40℃です。ミシン内部の温度が上がったり、本体や電源コードの皮膜が溶けて火災・感電の原因となります。

⚠ 注意 ミシンを移動するときの注意

ミシンを移動するときは、図のように両手で持ってください。



※ 製品のデザイン、仕様は改良のため予告なく変更することがありますので、ご了承ください。

1 ご使用になる前に

まず各部の名前と働きを覚えましょう	5 ~ 7
補助テーブルを取り外しましょう	8
電源をつなぎましょう	9
糸ごまのセット	9
下糸をセットしましょう	10
ポビンに糸を巻きます	10
ポビンをセットしましょう	11
上糸をかけましょう	12
自動糸通し器の使いかた	13
下糸を引き上げましょう	14
押えの取りかえかた	14
針と糸と布の使いかた	15
針を取りかえるには	15
上糸調子のとりかた	16
筒状になった部分を縫うには	16

2 さあ縫ってみましょう

ミシンのセットのしかた	17
縫いにくい布地の縫いかた	
段縫い・薄地・厚地	18
直線縫い	19
返しぬい	19
ジグザグ縫い	
裁ち目かがり	20
アップリケ	20

点線ジグザグ縫い	
裁ち目かがり	20
かくし縫い（ブラインドステッチ）	21
シェル縫い	22
スカルップ縫い	22
ボタンホール（ボタン穴かがり）	23

3 ミシンのお手入れ

送り歯とかまの掃除	24
-----------	----

4 ミシンの調子が悪いとき、

次の原因を確かめましょう 25 ~ 27

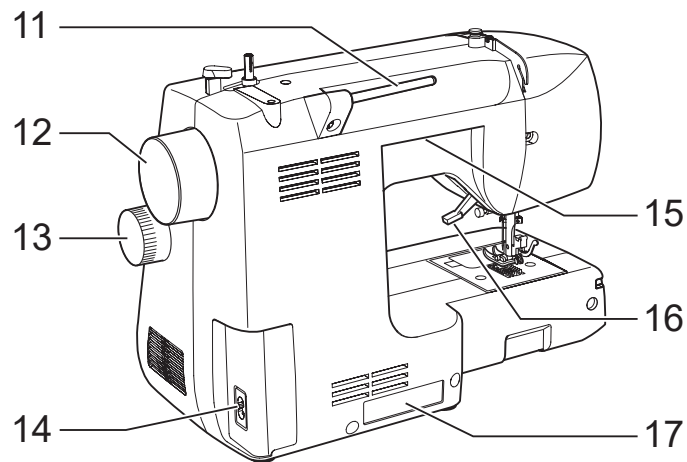
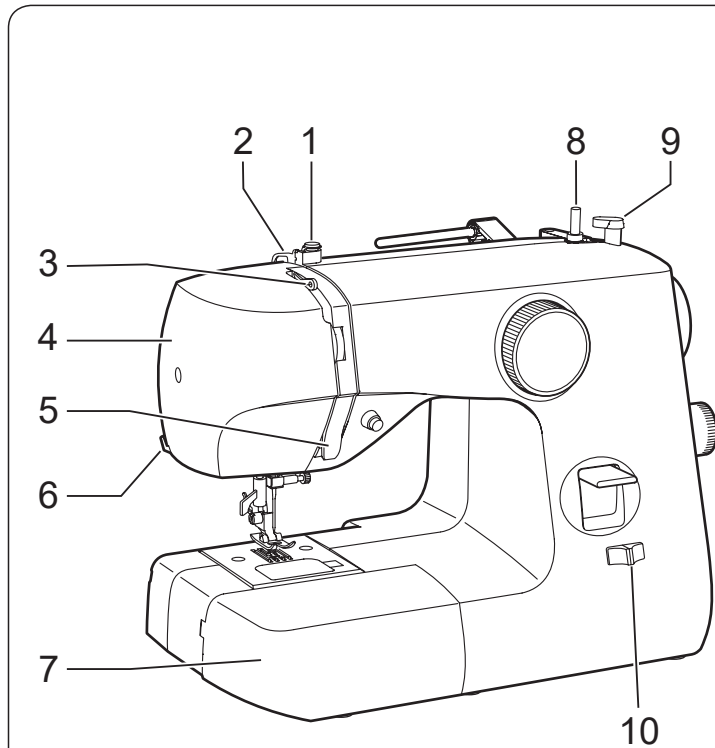
5 別売り付属品のご案内

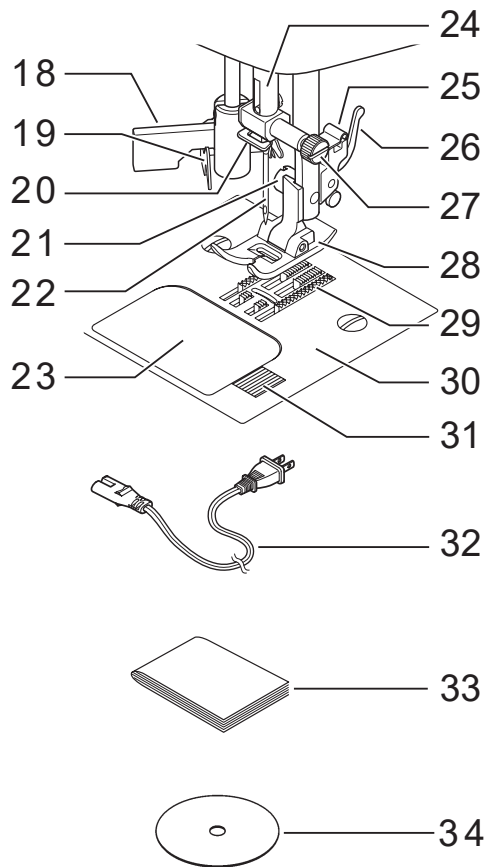
アフターサービス	29 ~ 30
----------	---------

ミシンの仕様

本体寸法：幅36.3×奥行19.1×高さ28.0 (cm)
本体質量：5.5kg
定格電圧：100V AC
定格消費電力：30W
定格周波数：50/60 Hz

まず各部の名前と働きを覚えましょう





- | | | |
|-----------------------|---------------|----------------|
| 1. 下糸巻き案内 | 11. 糸立て棒 | 23. かまカバー |
| 2. 糸案内 | 12. プーリー | 24. 針 棒 |
| 3. 天びん | 13. 縫い目長さダイヤル | 25. 押えホルダー |
| 4. 面 板 | 14. 電源コード差込口 | 26. 押え解放レバー |
| 5. 上糸案内 | 15. ハンドル | 27. 針止めネジ |
| 6. 糸切り | 16. 押え上げ | 28. 標準押え |
| 7. 補助テーブル
(付属品入れ) | 17. 機番プレート | 29. 送り歯 |
| 8. 下糸巻き軸 | 18. 糸通しレバー | 30. 針 板 |
| 9. 下糸巻き押え | 19. 糸通しガイド | 31. かまカバー開放レバー |
| 10. 電源・スピード
切替スイッチ | 20. 針棒糸案内 | 32. 電源コード |
| | 21. 押え止めネジ | 33. 説明書 |
| | 22. 針 | 34. 取扱説明DVD |



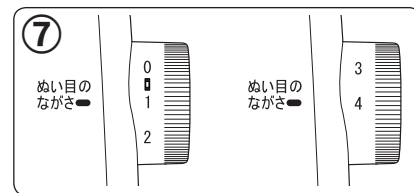
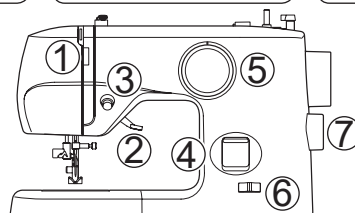
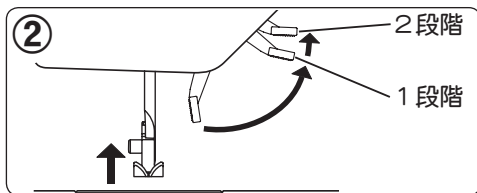
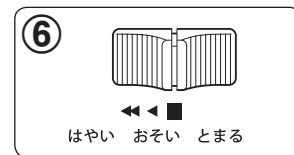
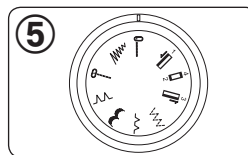
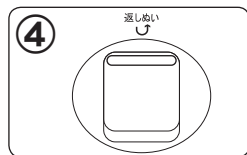
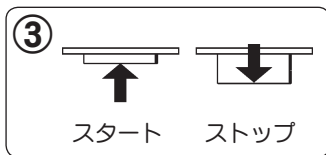
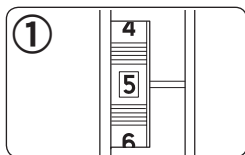
注 意

最初にミシンを使用するときは、押えの下に布切れを置いて、糸を使用しないでミシンを操作し、十分に油気を取り除いてください。



注 意

ほこりや油などで縫う布を汚さないように、使う前に乾いたやわらかい布でよくふいてください。
シンナー・ベンジン・ミガキ粉は絶対使用しないでください。



① 上糸調子ダイヤル

ダイヤルを回して上糸の調子を調節します。数字が大きくなるほど、上糸調子は強くなります。

お知らせ：

通常は「5」の位置が適当です。

② 押え上げ

押え上げは2段階です。2段階目に上げるときは、押え上げを手で支えながら、さらに持ち上げます。

お知らせ：

2段階目は上で固定されません。

③ スタート/ストップスイッチ

電源・スピード切替スイッチを「はやい」または「おそい」に入れた後、このスイッチを押し込むとミシンが動き出します。もう一度押しすと押し込んだスイッチが、元の位置に戻りミシンが止まります。

④ 返しぬいレバー

レバーを下に押し下げている間、返しぬいが出来ます。

⑤ 縫い模様（選択）ダイヤル


ダイヤルを回して、縫いたい模様に合わせてみます。

⑥ 電源・スピード切替スイッチ

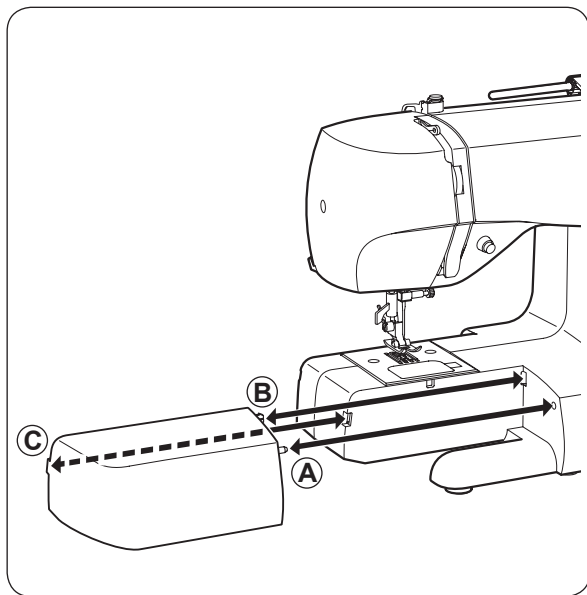
ミシンの回転速度は、電源・スピード切替スイッチによって「はやい」（高速）と「おそい」（低速）の2段階切替が出来ます。

⑦ 縫い目長さダイヤル

• ダイヤルを回して縫い目長さを調節します。縫い目は数字が大きくなれば長くなります。

• 「」マークは、ボタンホールのセット位置です。

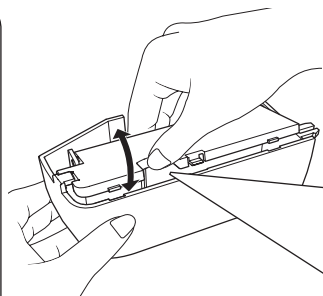
補助テーブルを取り外しましょう



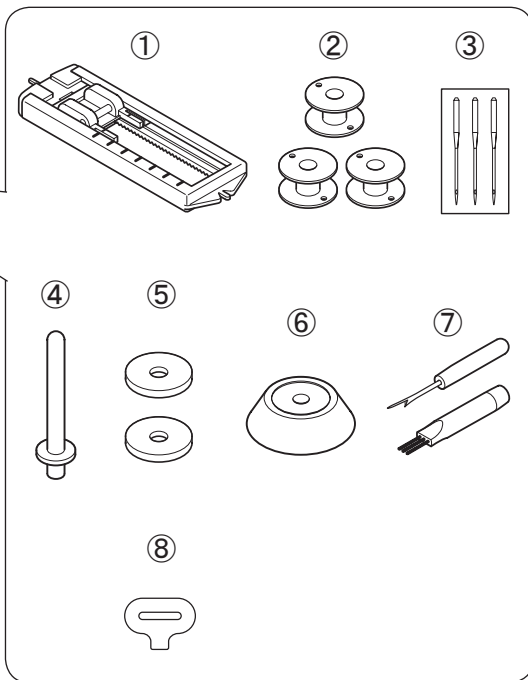
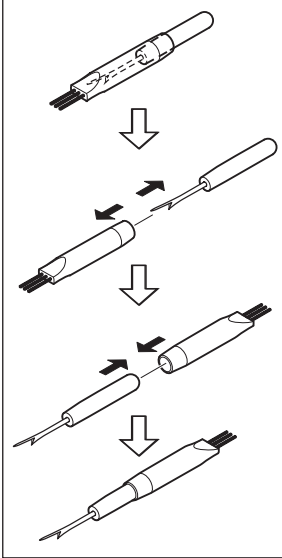
左へ引っ張ると外れます。

元に戻すときは、テーブルをミシンに沿って右にすべらせながら、(A) (B) (C) を所定の位置に差し込みます。

ふたを開けると付属品が入っています。糸ごま押えを取り出しておきます。

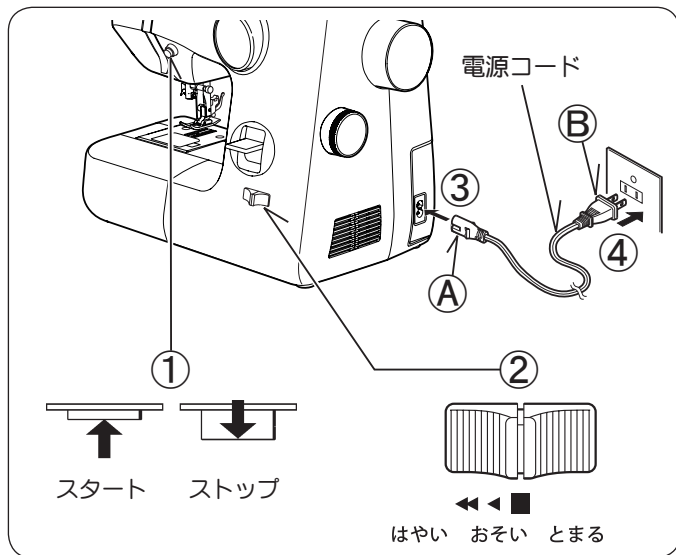


ブラシ付きシームリッパー



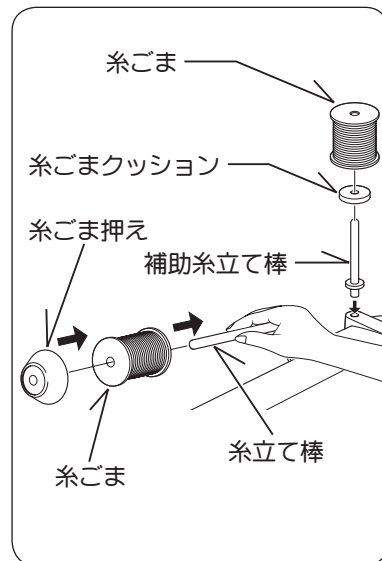
- ① ボタンホール押え
- ② ボビン
- ③ ミシン針(#14×3本)
- ④ 補助糸立て棒
- ⑤ 糸ごまクッション
- ⑥ 糸ごま押え
- ⑦ ブラシ付きシームリッパー
- ⑧ 針板用ネジ回し

電源をつなぎましょう



- ① スタート/ストップスイッチを「ストップ」の位置にしてください。
- ② 電源・スピード切替スイッチを「とまる」の位置にセットしてください。
- ③ 電源コードのプラグAをミシンの電源コード差込口にしっかりと差し込みます。
- ④ もう一方のプラグBを室内コンセントに差し込みます。(同時に照明ランプが点灯します。)

糸ごまのセット



糸立て棒に糸ごまを差し込み、糸ごま押えをかぶせます。

予備の糸を使用するときには、補助糸立て棒と糸ごまクッションを使用します。

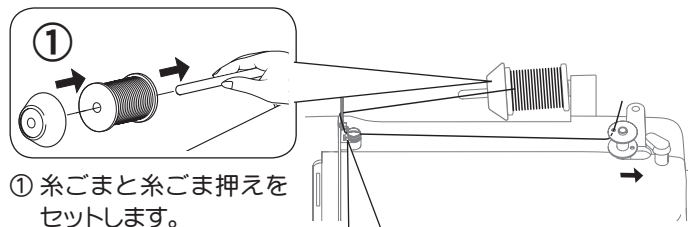


注意

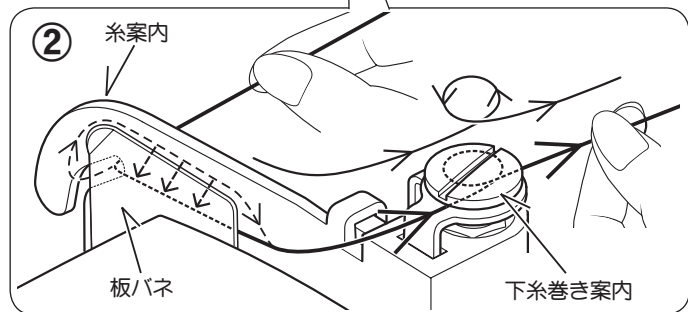
- 電源・スピード切替スイッチを「おそい」または「はやい」の位置にしたまま電源コードをつなぐと、ミシンが急に動き出すことがあり危険です。必ず「とまる」の位置にセットしてください。
- スタート/ストップスイッチを「スタート」の位置にしたまま電源コードをつなぐとミシンが急に動き出すことがあり危険です。必ず「ストップ」の位置にしてください。
- ミシンを使用しないときは、必ず電源・スピード切替スイッチを「とまる」の位置にセットし、電源プラグを抜いてください。
- 電源コードは必ず付属の当社指定のものをご使用ください。
- 電源コード使用後は、乾いた布で付着したほこりや汚れをふき取ってください。

下糸をセットしましょう

ポビンに糸を巻きます。



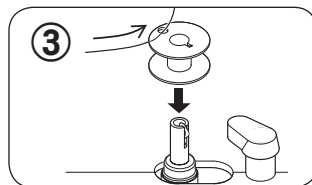
① 糸ごまと糸ごま押えをセットします。



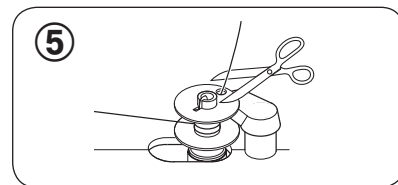
② 糸ごまから糸を引き出し、右手で保持しながら糸案内を経由して板バネの間にはさみ、下糸巻き案内に手前から一周巻きつけます。

= ヒント =

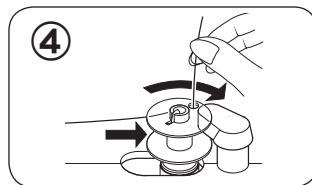
下糸巻き案内に糸がきちんとかけられていないと正しく巻けません。



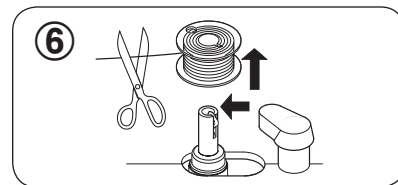
③ ポビンの穴に内側から糸を通し、ポビンのみぞと下糸巻き軸のバネの位置を合わせ、軸にセットします。



⑤ ポビンが数回転したらいったん止め、巻き始めの糸を短く切ったあと、再度スタート/ストップスイッチを押して糸を巻き続けます。



④ 糸の端を持ち、ポビンをカチッと音がするまで右に押します。電源・スピード切替スイッチを「おそい」または、「はやい」に入れ、スタート/ストップスイッチを押して糸を巻きます。

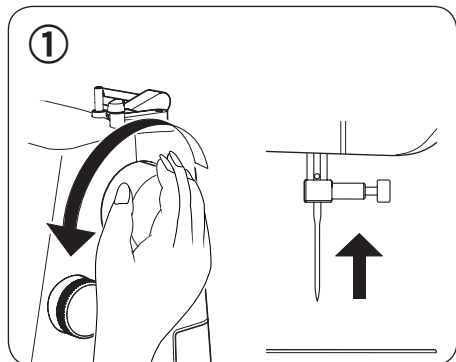


⑥ 下糸がいっぱいになって、ポビンの回転が止まったら、すぐにスタート/ストップスイッチを押してミシンを止めます。

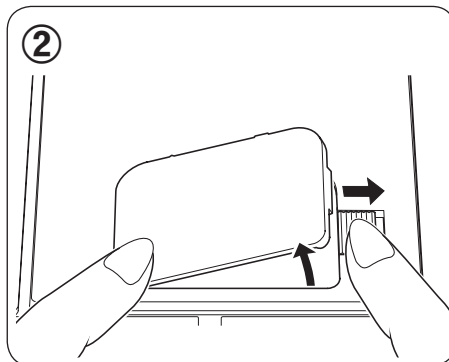
下糸巻き軸を左に戻してポビンを外し、糸の端を切ってください。

 注意	使用するポビンについて 右記の寸法のプラスチック製 ポビンを使用してください。 金属製ポビンは使用しないでください。	 直径：20.5ミリ 高さ：11.5ミリ 材質：プラスチック

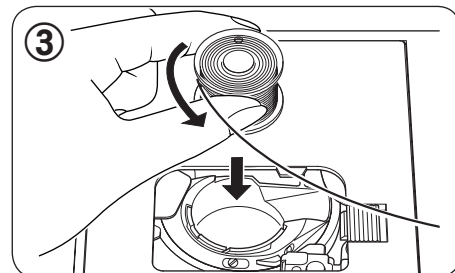
ポビンをセットしましょう。



① プーリーを手前に回して、針を最上点に上げます。



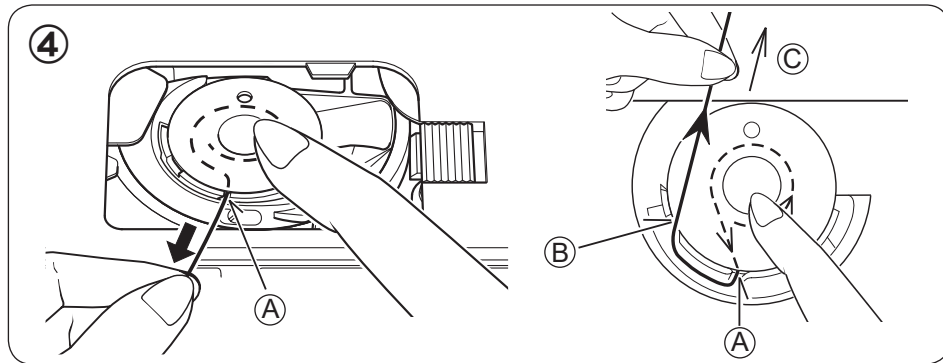
② かまカバー開放レバーを右に押して、かまカバーを外します。



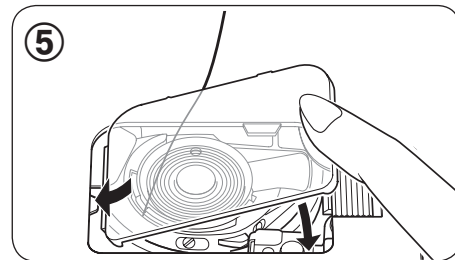
③ 糸が左巻きになる方向にポビンを入れます。

⚠ 注意

ポビンから糸の出る方向が正しくないと、針折れや糸調子不良の原因となりますので、必ず図のように正しい向きにセットしてください。



④ ポビンを指で押さえながら、糸を手前のみぞ **Ⓐ** に通し、その糸を左に引っ張ります。
Ⓑ のみぞに糸を通し、ポビンの上を通過して **Ⓒ** 側に出します。

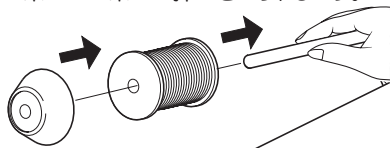


⑤ 糸を10cmほど引き出し、かまカバーを取り付けます。

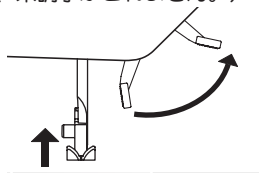
上糸をかけましょう

●まず上糸をかける前に行ってください。

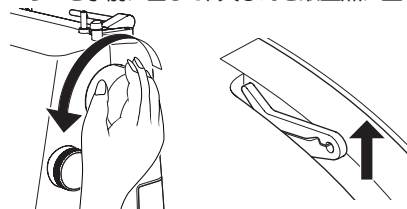
a. 糸ごまと糸ごま押えをセットします。



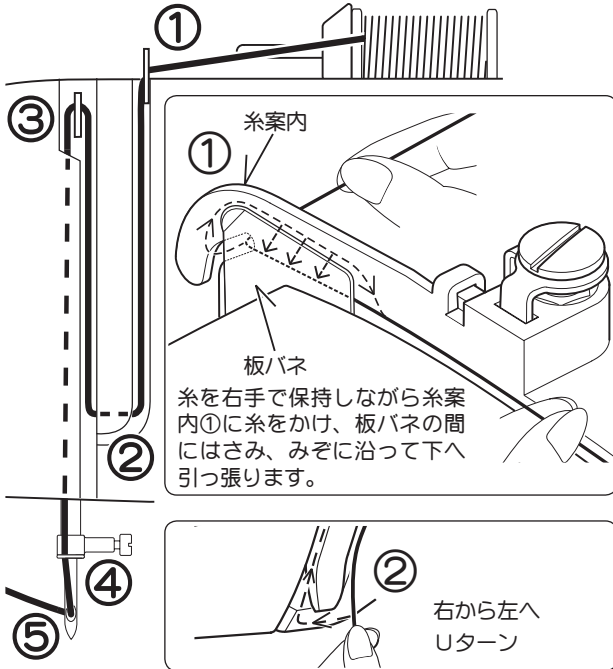
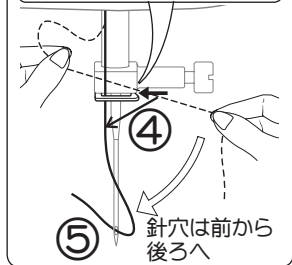
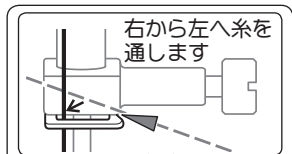
b. 必ず押え上げを上げます。(押え上げを上げないと、糸調子がとれません。)



c. プーリーを手前に回して、天びんを最上点に上げます。



●図の番号順に糸をかけます。



上糸かけのヒント

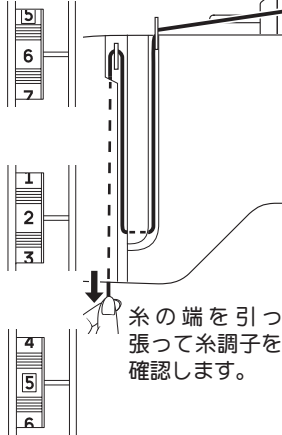
内蔵されている糸調子皿に正しく糸が通っているか確認するときは、下記の要領で行ってください。

1. まず、押え上げを下げます。

2. 上糸調子ダイヤルを数字の大きい方へ回し、糸の端を引っ張って糸調子が強くなっているか確認します。

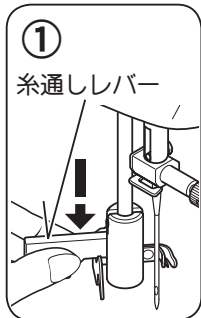
3. 次にダイヤルを数字の小さい方へ回し、糸の端を引っ張って糸調子が弱くなっているか確認します。

4. 確認が終わったら、ダイヤルを元の位置「5」に戻します。

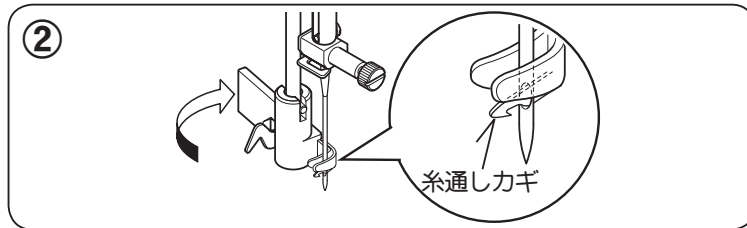


自動糸通し器の使いかた

糸通しの前に押え上げを上げ、プーリーを手前に回して針を最上点に上げます。



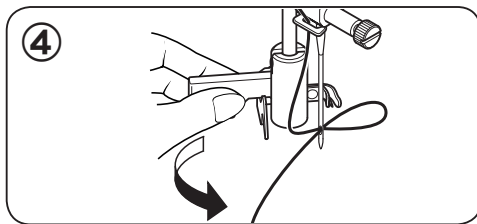
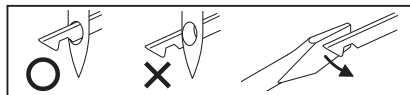
- ① 糸通しレバーをいちばん下まで下げます。



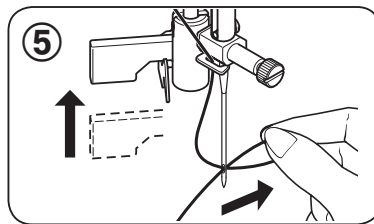
- ② 図のように糸通しカギが針穴に入る方向に回転させてください。
お知らせ：
針が最上点にないと、糸通しレバーは回転しません。

お役立ち情報

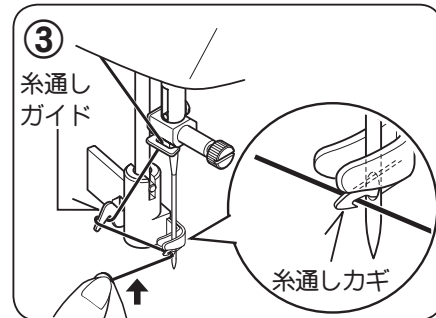
糸通しカギが針穴からそれている場合は、小さなネジ回しで糸通しカギが針穴に入るよう、糸通しカギの位置を調整してください。



- ④ 糸通しレバーを後方から前に軽く引くと、糸が針穴後方に輪になって通ります。



- ⑤ 輪になった糸を針の後ろ側へ引き出してください。



- ③ 糸を糸通しガイドにかけ、そのまま針の手前まで糸を引っ張ります。その糸を下から上に持ち上げるように糸通しカギにかけ、少し手前に引っ張ります。

お知らせ：

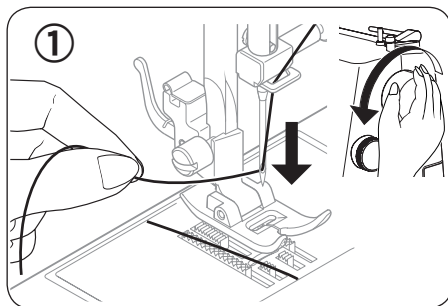
細い針に太い糸を使うと糸通しが出来ません。



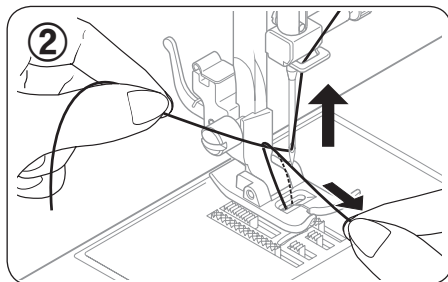
注意

ミシンが動いているときは糸通しレバーを下げてください。故障だけでなく、針が折れ、ケガの原因になります。

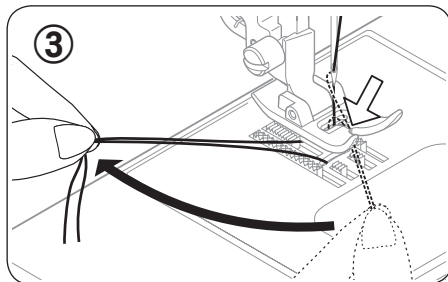
下糸を引き上げましょう



① 押え上げを上げてください。上糸をゆったりと左手で持ち、プーリーを手前に完全に一回転させてください。

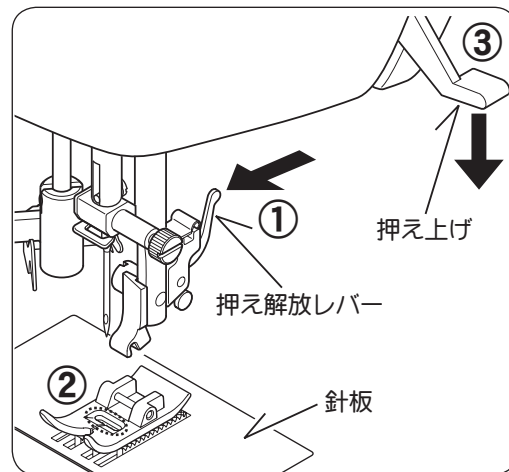


② 左手の上糸を軽く引っ張り上げると、下糸がついてあがります。下糸を右手で手前に引き出してください。



③ 両糸をそろえて押えのみぞ(矢印)に入れ、押えの下を通して後ろへ引き、糸を10cmほど残しておいてください。

押えの取りかえかた



注意

押えを取りかえるときは、必ず電源・スピード切替スイッチを「とまる」の位置にセットしてください。

押えと針を上げます。

- ① 押え解放レバーを矢印の方向へ押すと、押えが外れます。
- ② 針板と押えの針穴が合うように新しい押えを針板の上に置きます。
- ③ 押え上げを下げると押えがセットされます。入りにくいときは、押え解放レバーを押すと入ります。

針と糸と布の使いかた

※ H A X 1 家庭用ミシン針を使用して
ください。

※ 布地に適した針と糸を使用してくださ
い。

※ 上糸と下糸は通常同じ種類の糸を使い
ます。

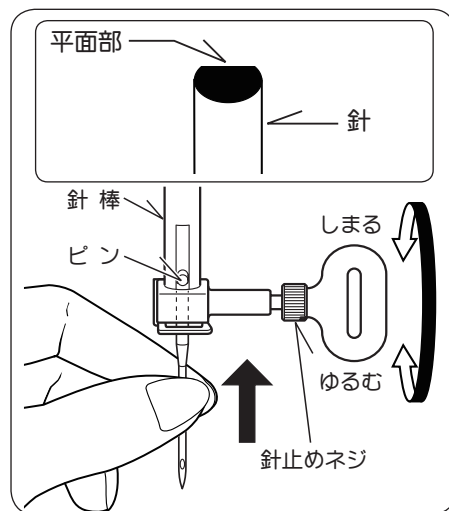
※ 曲がった針や先の丸くすりへった針は
使用しないでください。

※ 縫いにくい布地の縫いかたは18ペー
ジを参照ください。

糸は番手が大きいほど細く、針は番手が大きいほど太くなります。

布地	糸		針	
	種類	番手		
薄地	サテン、ジョーゼット、オーガジー、ガーゼなど アドバイス：縫いしわを防止するには縫い目ピンチ2〜3ミリをおすすめします。	化繊糸(シャツペスソ)	90番	9〜11番
		カタン糸(木綿糸)		
		絹糸		
普通地	ブロード、キャラコ、シーチング、フラノなど アドバイス：穴のあいているレースを縫う場合、布の下に紙を敷いてください。	化繊糸(シャツペスソ)	50〜90番	9〜14番
		カタン糸(木綿糸)		
		絹糸		
厚地	レーヨンなどのカーテン地、テニム、タオル、コーデウロイなど	化繊糸(シャツペスソ)	30番 ※20番などの太い糸の使用は控えてください	16番
		カタン糸(木綿糸)	50〜60番	14〜16番
		絹糸		
伸縮性のある生地	ジャージー、トリコット、メリヤス、ニット地など	ニット用糸	50〜90番	9〜14番 ※ニット針の使用をおすすめします
		化繊糸(シャツペスソ)		
		絹糸		
* ナイロン透明糸を使用される場合、糸の太さ / 布の種類に関係なく、針の太さは14番〜16番をおすすめします。 アドバイス：針は太め、上糸圧力は弱めにし、下糸は少なめに巻いてください。				

針を取りかえるには

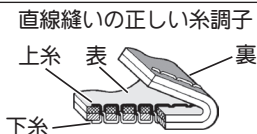


注意 針を取りかえるときは、必ず電源・スピード切替スイッチを「とまる」の位置にセットしてください。

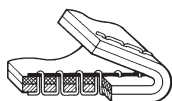
- ① プーリーを手前に回し、針棒を最上点に上げます。
- ② 針止めネジを付属の針板用ネジ回しでゆるめ、針を外します。
- ③ 新しい針の柄の平らな面を向こう側にに向けて持ち、針が針棒のピンに当たるまで差し込みます。
- ④ 付属の針板用ネジ回しで針止めネジをかたくしめます。

上糸調子のと리카た

直線縫いの場合、上糸は布表側と布裏側で下糸とバランスよくからみあう状態に調整します。



上糸が強い 布の表に下糸が出る 上糸調子を弱めます



上糸が弱い 布の裏に上糸が出る 上糸調子を強めます



お知らせ：

- 上糸調子ダイヤルの数字が大きくなるほど上糸調子は強くなります。(通常は 5 の位置が適当です。)
- 本機は水平釜ですので、基本的には下糸の調節は不要です。(製造時調節済)

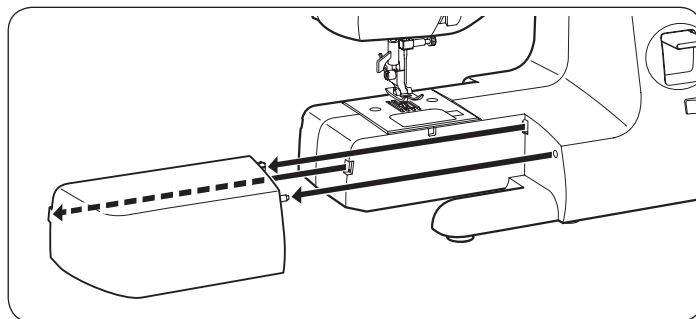
= ヒント =

上糸調子を調節しても糸調子が変わらない場合は、ポビンのセットが原因の場合もあります。

ポビンが正しくセットされているかご確認ください。

※ ポビンのセットは 11 ページを参照ください。

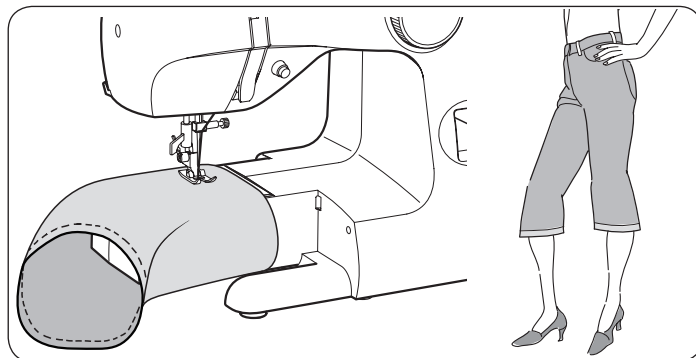
筒状になった部分を縫うには



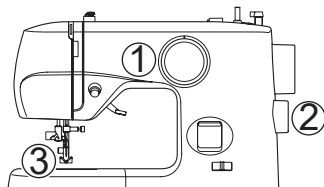
補助テーブルを外して、フリーアームにします。

フリーアームに筒型になった部分を入れて縫います。

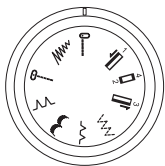
袖つけ、袖口の始末、カフスつけ、衿つけ、ズボンの裾口の始末に便利です。



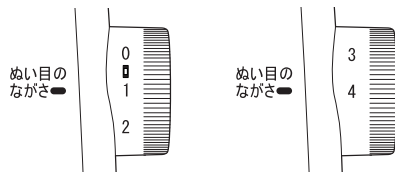
ミシンのセットのしかた



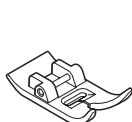
① 縫い模様（選択）ダイヤル



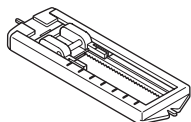
② 縫い目長さダイヤル



③ 押え



標準押え



ボタンホール押え

縫い模様	①	②	③	
直線縫い	中基線 ----- 左基線	① ②	1 - 4	
ジグザグ縫い				0.5 - 4
シェル縫い			1 - 3	標準押え
スカラップ縫い			0.5 - 2	
かくし縫い (ブライdstッチ)			1 - 3	
点線ジグザグ縫い				
ボタンホール		① → ④ ② → ④ ③ → ④ ②	①	ボタンホール押え

縫いにくい布地の縫いかた

※ 針と糸と布の使いかたは15ページを参照ください。

● 段縫い

- 布送りがスムーズでない場合、手で布の送りを助けながら縫います。
- 重なった厚地の布を縫う場合は、図①の状態でもシンを止め、針を下げます。図②のように同じ厚さの布地または厚紙を押えの下に敷いて縫います。布送りがスムーズになり、目とびも防げます。

● 薄地（レース地、薄物布）

レース地や薄い布の場合、細い針（＃9・＃11）とそれに適した糸を使用します。

お知らせ：

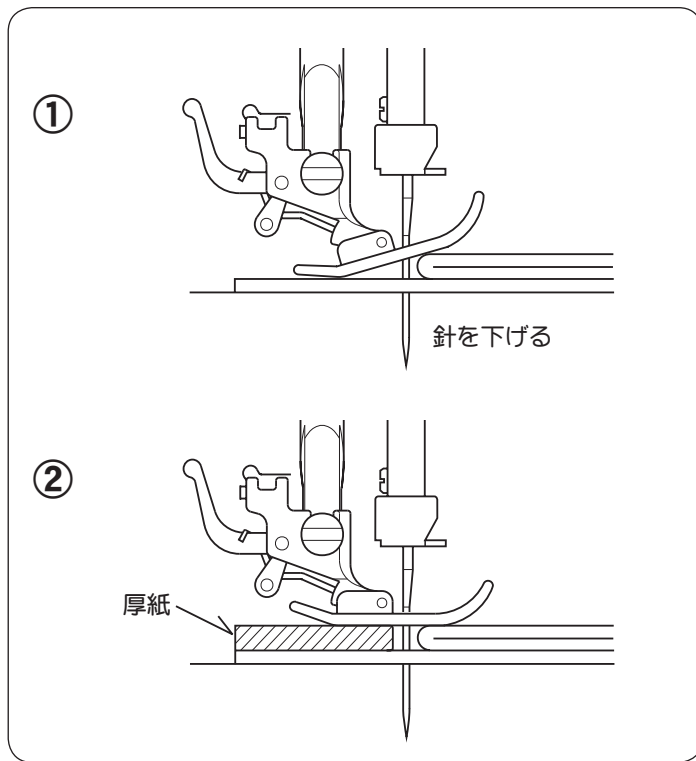
- 布地によっては、布の下に薄い紙（半紙、ハترون紙など）を敷くと目とびや縫いしわを防ぐことができます。
- 薄物の縫い始めは、上糸と下糸の端を少し引っ張りながら縫います。
- 縫い目長さは“こまかく”してください。

● 厚地（タオル地）

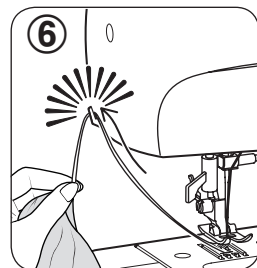
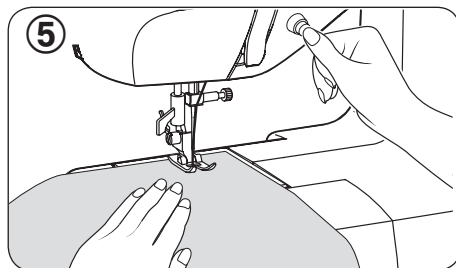
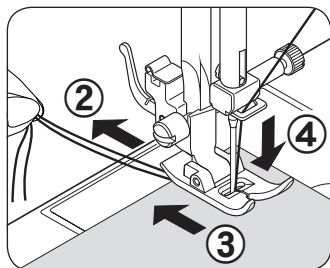
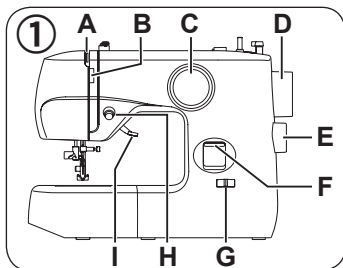
タオル地を縫う際は、太い針（＃16）を使用し、縫い目長さはあらく、ゆっくりとしたスピードで縫います。

お知らせ：

- 布地によっては、布の下に薄い紙（半紙、ハترون紙など）を敷いてください。
- 縫い目長さは“あらく”してください。



直線縫い




●直線縫いはミシン縫いの基本ですので、試し縫いをして正しい使いかたをよく覚えましょう。

- A. 天びん
- B. 上糸調子ダイヤル
- C. 縫い模様（選択）ダイヤル
- D. プーリー
- E. 縫い目長さダイヤル
- F. 返しぬいレバー
- G. 電源・スピード切替スイッチ
- H. スタート/ストップスイッチ
- I. 押え上げ

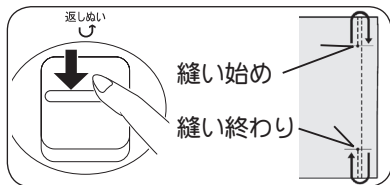
- ② 上糸と下糸をそろえて押えの下から向こう側へ10cmほど引き出します。
- ③ 布を押えの下に入れ、押えを下げます。
- ④ プーリーを手前に回して、針を布に落とします。

- ⑤ 電源・スピード切替スイッチを「おせい」または「ほやい」に入れます。スタート/ストップスイッチを押して縫い始めます。
縫っている間は、ミシンの布送りに合わせて、軽く手で布を導いてください。布端まで来たら、スタート/ストップスイッチをもう一度押してミシンを止め、電源・スピード切替スイッチを「とまる」の位置にセットして電源を切ります。

- ⑥ 縫い終わったら、針と押えを上げ、布地を後ろへ引き出し、面板部の糸切りで糸を切ります。
切った糸は、そろえて後ろへ引いておきます。

- ① ミシンをセットしましょう。
プーリーを手前に回して、天びんをいちばん上まで上げます。
縫い模様「」
縫い目長さ「1～4」
上糸調子ダイヤル「5」

返しぬい



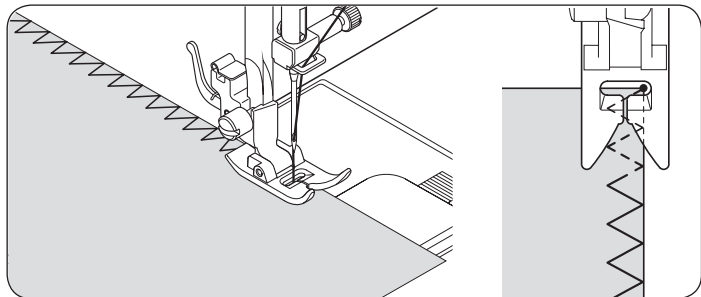
お知らせ：
布端を縫う場合は、上糸と下糸を後方へ少し引っ張りながら縫い始めます。

縫い始めと縫い終わりに3～5針返しぬいをしておきますと、縫い目がほころびにくくなり、丈夫になります。

作動中に返しぬいレバーを押し下げますと、返しぬいが出来ます。

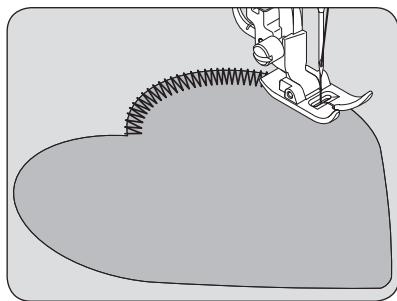
ジグザグ縫い

模様表示を  の間でお好みのジグザグふり幅に合わせます。



裁ち目かがり

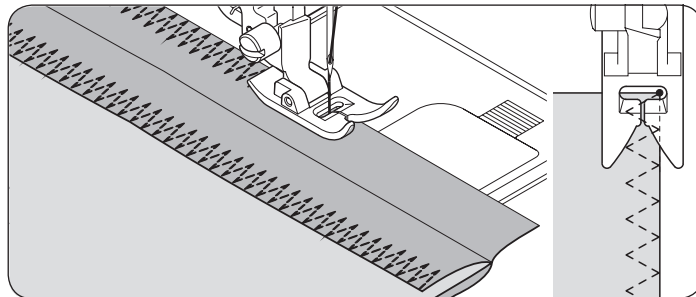
布端に針が落ちるように縫います。



アップリケ

お好みの形の布やフェルトなどを土台となる布の上に乗せ、うすくのりづけするかしつけでとめ、布端より少し外側へ針を落として縫ってください。

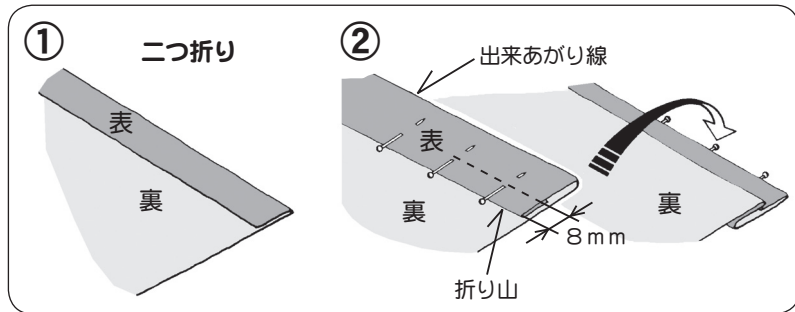
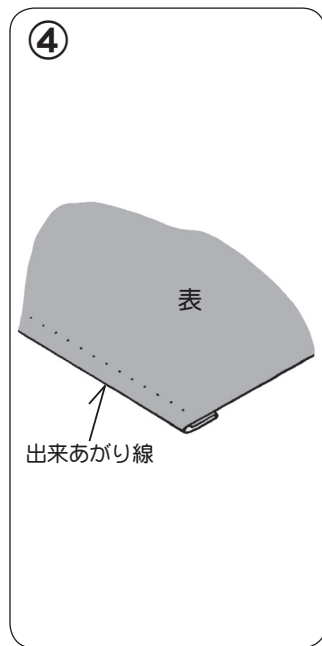
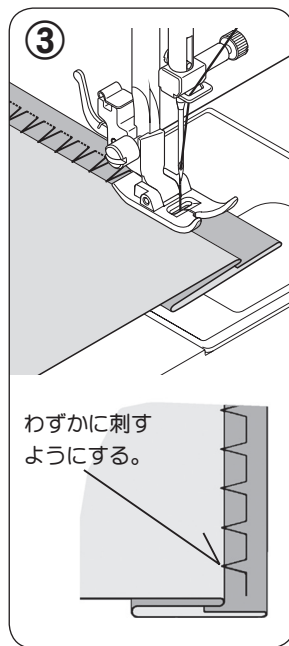
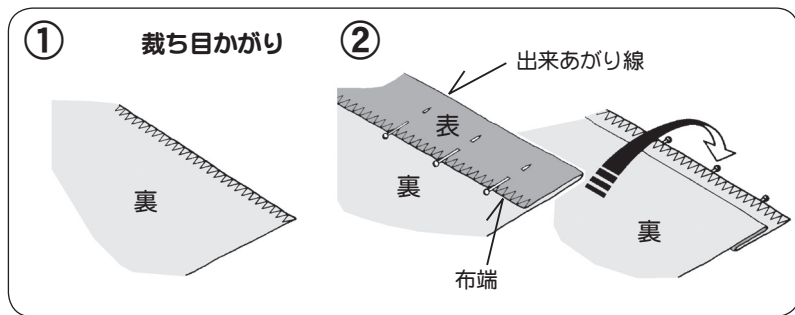
点線ジグザグ縫い



裁ち目かがり (必ず標準押えをご使用ください。)

点線ジグザグ縫いは、ジグザグ縫いが一針で縫うところを三針で縫いますので、丈夫に縫え、伸縮性があります。様々な種類の布の裁ち目かがりに使えます。

かくし縫い (ブラインドステッチ)



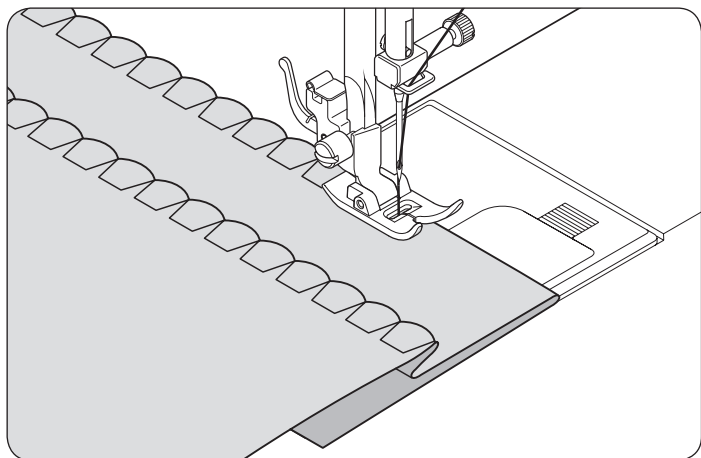
① 布端を裁ち目かがりするか、二つ折りにします。

② 出来あがり線に沿って布を折り、折り山から約8mm入ったところから裾に向かって、図のように待ち針で留めます。待ち針を持って折り返します。

③ プーリーを手前に回し、針が左に振れたとき、針が折り山をわずかに刺す位置に落ちるか確認してから縫いはじめます。待ち針は押えの手前に来たら順に抜いていきます。

④ 布を表を開くと出来あがり線です。

シェル縫い



シェル縫いは、その名の通り貝殻を一直線に並べたような装飾模様として使えますので、ランジェリーやガウンの仕上げに最適です。

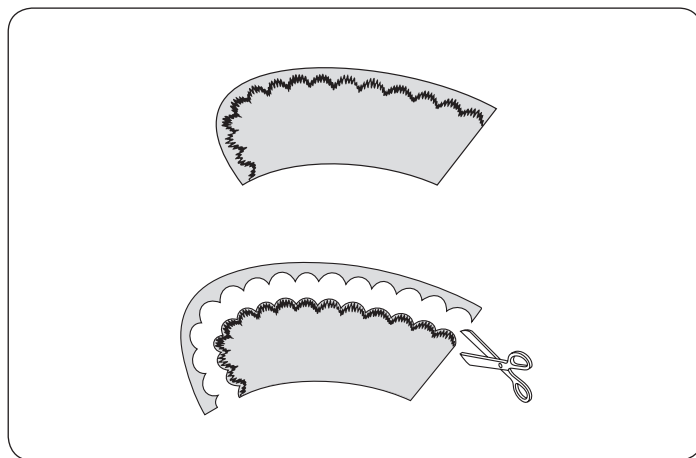
針が右側に落ちるとき、布地にかからないようにして縫ってください。

縫う前に、布切れを使って試し縫いされることをおすすめします。

お知らせ：

上糸の糸調子を通常の場合より少し強めにします。

スカルップ縫い

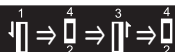


婦人服や子供服のそでやえり等の縁飾りとして、また端の始末などに利用出来ます。

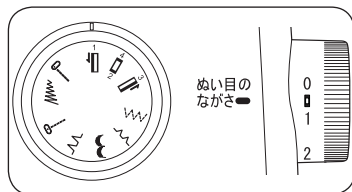
端の始末をする場合は、布端をこの模様で縫った後、模様に沿って布地を切り取ります。この際縫い目の糸を切らないように注意します。

2

ボタンホール (ボタン穴かがり)



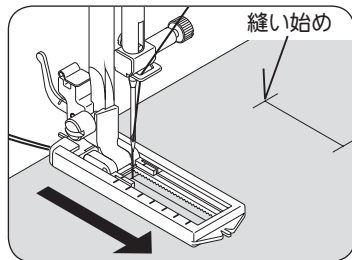
縫い始めのセット



- ボタンホール押えをセットし、押えを手前にいっぱい引っ張り出し、縫い始めの位置に合わせて押えを下げます。

お知らせ：

- 伸縮性のある布地や薄地で、進みにくい場合は、布地の下に不織布の接着芯を貼ってください。
- 使用される布切れで試し縫いをされることをおすすめします。

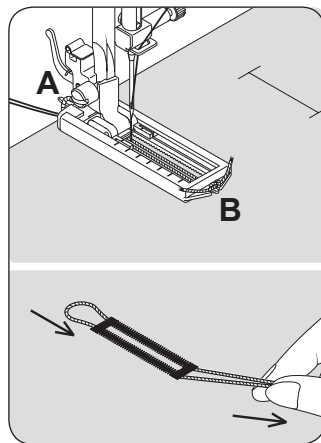


縫いかた

① 1		矢印の方向へ必要な長さだけ縫ってください。
② 2		左右に4~5針縫ってください。
③ 3		自動的にバック縫いしますので、縫い始めの線まで縫ってください。
④ 4		左右に4~5針縫ってください。

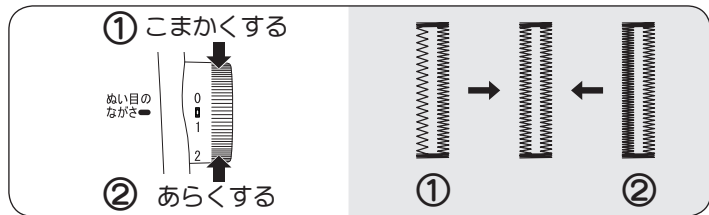
縫い終わったらシームリッパーで中央の布地を切り開きます。その際縫い糸を切らないように注意してください。

芯糸入りボタンホール



- 芯糸を入れて縫うと、ボタン穴の伸びを防ぎ、強いボタン穴が出来ます。芯糸にはレース糸または穴糸を使います。
- ① 芯糸をボタンホール押えの後ろの突起 (A) に引っかけて、押えの下を通して前の突起 (B) に結び付けます。そのまま押えを取り付けて穴かがりすると、芯糸入りのボタンホールが出来ます。
- ② 縫い終わったら芯糸を押えから外し、糸の端を引いてたるみをなくし、余分な糸を切り取ります。

ボタンホールの縫い目長さ調整



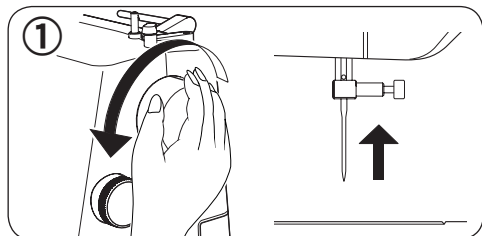
縫い目長さダイヤルは「」の位置で後進縫い「」の縫い目長さと合うようになっていますが、合わない場合は縫い目長さダイヤルで微調整してください。

ミシンのお手入れ

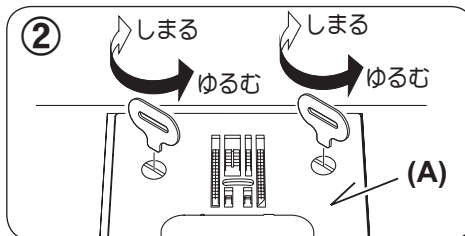
ミシンを長もちさせるためには、日常の手入れが大切です。

⚠ 注意 安全のために必ず電源・スピード切替スイッチを「**■**とまる」の位置にセットし、電源プラグをコンセントから抜いてください。ケガの原因になります。

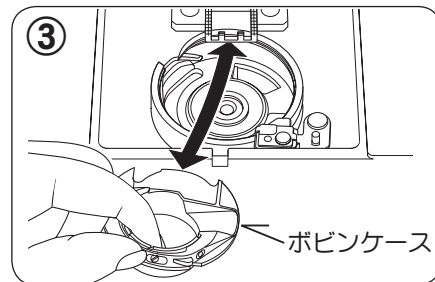
送り歯とかまの掃除 (ボビンケースやかまに糸がからんだ場合、またはボビンケースの位置がずれた場合も、次の順序で行ってください。)



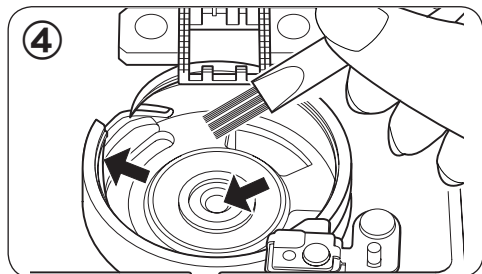
① プーリーを手前に回し、針を最上点に上げて、押えと針を外します。



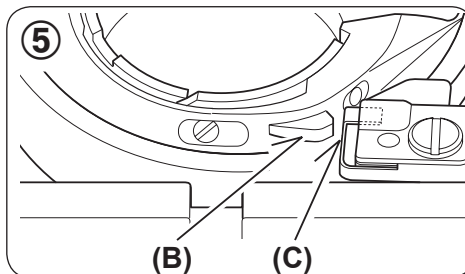
② 針板用ネジ回しでネジをゆるめて、針板 (A) を外します。



③ ボビンケースを図のように抜き取ります。
ボビンケースに付着した糸くずも取り除いておきます。



④ かま内部、周辺および送り歯の糸くずやほこりをブラシできれいに取り除きます。矢印の部分にミシン油を一滴差します。



⑤ ボビンケースの突起部 (B) とストッパー (C) が接するようにかまに入れます。針板、かまカバーを取り付けます。

⚠ 注意 ボビンケースの取り付け位置が違くと、故障の原因になります。

お願い：

- 油はミシン油を使用してください。
- 差しすぎた場合はきれいにふき取ってから、ボビンケースをかまに入れてください。

2

3

ミシンの調子が悪いとき、次の原因を確かめましょう

こんなときには	原因	対処	参照ページ
ミシンが回らない	下糸巻き軸が右になっている。	下糸巻き軸を左へ押しします。	10
	電源コードが正しくセットされていない。	正しくセットし直します。	9
	電源・スピード切替スイッチが“とまる”の位置にある。	スイッチを“おそい”または“はやい”の位置にセットします。	9
	ボビンケースが正しい位置にない。	ボビンケースを正しい位置にセットします。	24
回転が重い 音が高い	送り歯やかまに糸くずやごみがたまっている。	糸くずやごみを取り除きます。	24
	針が曲がっている、先がつぶれている。	新しい針と取りかえます。	15
布を送らない	押えを下ろしていない。	押え上げを下ろして、押えを下げます。	-
	縫い目長さダイヤルが“0”の位置にある。	ダイヤルを“1～4”に合わせます。	17
	厚物縫いの場合		18
針が折れる、針が曲がっている	無理に布を引っ張った。	布は軽く案内するだけにしてください。	-
	布に合った針・糸を使っていない。	布と針・糸の関係を合わせます。	15
	針が針棒のいちばん奥まで入っていない、差し込む向きが逆になっている。	正しくつけ直します。	15
	押えが正しく取り付けられていない。	正しくつけ直します。	14
	段縫いの場合		18
	ボビンケースが正しい位置にない。	ボビンケースを正しい位置にセットします。	24
糸が布と針板の間でだんごになる	縫い始めに上糸と下糸を向こう側に引き出していない。	常に両糸をそろえて押えの下から向こう側へ10 cmほど引き出します。	14
	上糸のかけかたが間違っている。	正しくかけ直します。	12
	上糸調子が適切でない。	上糸調子の確認をします。	12

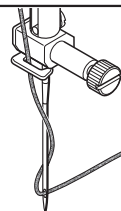
こんなときには	原因	対処	参照ページ
縫い物にしわがよる	糸調子が強すぎる。	糸調子を弱めます。	16
	布に合った針・糸を使っていない。	布と針・糸の関係を合わせます。	15
	針が曲がっている、先がつぶれている。	新しい針と取りかえます。	15
	薄地に対して縫い目があらい。	縫い目をこまかくします。	-
	ポピンが正しくセットされていない。	糸が左巻きになる方向にポピンを入れ、かまのみぞA・Bに下糸をかけます。	11
	薄物縫いの場合		18
上糸がかまにからまって縫えない	上糸をすこしゆるめ、プーリーを手前に回して糸を引き上げます。		-
	かまにからまっている糸をはさみで切って取り除きます。		-
	ポピンケースの位置がずれている。	正しい位置にセットします。	24
	ポピンケースに針キズがある。	良品のポピンケースに取りかえます。	24
	上糸のかけかたが間違っている。	正しくかけ直します。	12
上糸がつる	上糸調子が強すぎる。	上糸調子を弱めます。	16
	上糸のかけかたが間違っている。	正しくかけ直します。	12
	ポピンが正しくセットされていない。	糸が左巻きになる方向にポピンを入れ、かまのみぞA・Bに下糸をかけます。	11
下糸が切れる	ポピンケースへの糸の通しかたが間違っている。	正しくセットし直します。	11
	送り歯やかまに糸くずやごみがたまっている。	糸くずやごみを取り除きます。	24

こんなときには	原因	対処	参照ページ
上糸が切れる	上糸のかけかたが間違っている。	正しくかけ直します。	12
	上糸調子が強すぎる。	上糸調子を弱めます。	16
	布に合った針・糸を使っていない。	布と針・糸の関係を合わせます。	15
	針が曲がっている、先がつぶれている。	新しい針と取りかえます。	15
	よじれの起こりやすい糸を使っている。	下図のように針に糸を巻きつけることをおすすめします。	下図参照
縫い目がとぶ	布に合った針・糸を使っていない。	布と針・糸の関係を合わせます。	15
	針が曲がっている、先がつぶれている。	新しい針と取りかえます。	15
	針が針棒のいちばん奥まで入っていない、差し込む向きが逆になっている。	正しくつけ直します。	15
	上糸調子が強すぎる。	上糸調子を弱めます。	16
	上糸のかけかたが間違っている。	正しくかけ直します。	12
	送り歯やかまに糸くずやごみがたまっている。	糸くずやごみを取り除きます。	24
	縫いにくい布地の場合		18
	よじれの起こりやすい糸を使っている。	下図のように針に糸を巻きつけることをおすすめします。	下図参照

市販の糸にはよじれの起こりやすい糸があり、目とび／糸切れなどが発生することがあります。

このような場合、図のように針に糸を巻きつけることをおすすめします。

ご注意：図とは反対に巻きつけないようにしてください。
糸のよじれがかえって増すこととなります。

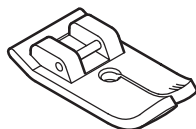


別売り付属品のご案内

(お求めは、販売店または弊社までお問い合わせください。)

専用押え

● 直線押え

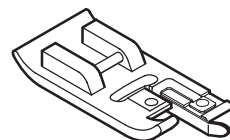


直線縫い専用の押えです。
薄地の布を縫うのに適しています。

お願い：

直線押えは、直線縫いで針位置が中基線のときのみ使用可能です。ご使用の際には、必ず針が押えに当たらないか確認してください。

● 端縫い押え



※1  ※2 

裁ち目かがりに使用します。布端をガイドの内側に当て、ジグザグ縫い(※1)をすることで、裁ち目のほつれを防ぎます。オーバーロック縫い(※2)が含まれる機種では、この縫い模様を使うと地縫いと裁ち目かがりが一度に行えます。

お願い：

- 点線ジグザグ縫いには使用しないでください。
- この押えを使用するときは、縫う前に、針が押えの中央にある爪に当たらないようふり幅を調整してください。

アフターサービス

◆ 修理・部品のご注文は、お買い上げの販売店にご相談ください。◆

保証書について

保証書の内容をよくお読み頂き、大切に保管してください。

ご購入の際、メーカー保証書、販売店発行の専用保証書、または納品書にお買い上げ日の記載があるかご確認ください。

無料修理の保証期間は、お買い上げ日より1年間です。

修理については、お買い上げの販売店、またはお客様サポートへお問い合わせください。

ご相談・修理について

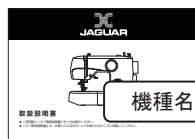
ご相談頂く前に下記の「ミシンの調子が悪いとき」や「よくある質問」をご確認ください。

ジャガーミシンホームページ内の「よくある質問」・・【URL】 <http://www.jaguar-net.co.jp/>
取扱説明書の25～27ページ「ミシンの調子が悪いとき」も、ご参照ください。

それでも解決しない場合

お問い合わせ頂く前に以下の事をご確認ください。

- 1 **機種名**・・事前にご確認頂きますと、スムーズにご案内する事が出来ます。
(取扱説明書の表紙、ミシン本体背面の銀色の機番プレートをご覧ください。)



- 2 **保証書**・・お買い上げ日、販売店名など記載された保証書をご用意ください。

メールでのお問い合わせ .. 下記のいずれかで、お問い合わせ頂けます。

【ジャガーマシンホームページ】お客様サポート   お問い合わせフォームから
【メールアドレス】 info@jaguar-net.co.jp

お電話でのお問い合わせ

【ご相談窓口専用フリーダイヤル】  0120-00-1137
【営業時間】 平日 9:00 ~ 17:00 【休業日】 土曜・日曜・祝日及び夏期・年末年始

部品注文

部品注文について

ホームページ・メールまたはフリーダイヤルからご注文頂けます。

◆ ジャガーマシンホームページ

【URL】 <http://www.jaguar-net.co.jp/>

◆ 電話注文

.. 上記のご相談窓口へお問い合わせ後、以下の手順でお振込ください。

1 ゆうちよ銀行窓口に備え付けの、青枠の『払込取扱票』をご使用ください。

2 ①～④までの必要事項を記載の上、窓口にてお支払いください。

① □座番号・・・00930-6-153569

② □座名義・・・ジャガーインターナショナル

③ 通信欄・・・ミシンの機種名・注文部品名

④ お客様ご住所（アパート・マンション名まで）・お名前・お電話番号

※ 恐れ入りますが振込手数料はお客様負担となります。ご理解賜りますよう、お願い致します。

◆ ジャガー公式販売サイト

.. ジャガーソーイングストアからも部品注文は可能です。

【URL】 <http://www.jaguarstore.jp/>

ジャガーソーイングストア

検索 



株式会社ジャガーインターナショナルコーポレーション

〒570-0011 大阪府守口市金田町2丁目55番32号

ご相談窓口専用フリーダイヤル 0120-00-1137

電話 06-6900-1963

FAX 06-6900-1966

E-mail info@jaguar-net.co.jp

ホームページ <http://www.jaguar-net.co.jp/>

公式販売サイト(ジャガーソーイングストア) <http://www.jaguarstore.jp/>

© No. 19744 07/17

07/18 (1)



19744-D01-9632