

N-2010

使用の手引き

- ★ ご使用前にこの『使用の手引き』を十分お読み下さい。
- ★ この『使用の手引き』は、お使いになる方がいつでも見られるところに保管して下さい。

◎ご使用前に、この『安全上の注意』をよくお読みの上、正しくお使いください。

◎お読みになった後は、お使いになる方がいつでも見られるところに保管してください。

絵表示について

この『安全上の注意』では、使用者が製品を安全に使用できるように、誤った取り扱いをする事によって生じる内容を次のような絵表示によって区分しています。いずれも重要な内容ですので必ず守ってください。



警告：取り扱いを誤った場合、人が死亡又は重傷を負う危険が生じる事が想定される内容を示しています。



注意：取り扱いを誤った場合、人がケガをしたり、物的損傷が発生したりする恐れがある内容を示しています。

絵表示の例



記号は禁止の行為であることを告げるものです。図の中や近傍に具体的な禁止内容が示されています。



記号は使用者の行為に注意を呼びかける内容であることを告げるものです。図の中に具体的な禁止内容が示されています。



記号は使用者の行為を指示強制したりする内容であることを告げるものです。図の中に具体的な指示内容が示されています。

⚠ 警告

感電、火災の恐れがあります



禁止

このミシンは国内専用です。
一般家庭用交流電源 100 V 以外の電圧では使用しないでください。
異なる電圧で使用すると火災・感電の原因となります。



ぬれ手禁止

ぬれた手で電源プラグを抜き差ししないでください。
感電やけがの原因となります。



プラグを抜く

以下のような時は電源スイッチを切り、電源プラグを引き抜いてください。プラグを差し込んだままにしておくと、思わぬ火災や感電の原因となることがあります。

- ・ミシンのそばを離れる時
- ・ミシンを使用しない時
- ・ミシンのお手入れをする時
- ・ミシンを移動させる時
- ・ミシン使用中に停電した時



プラグを抜く

コンセントから抜く時は、コードを持たずに必ずプラグを手で持って抜いてください。
コードを引っ張ると内部で断線し、感電や発火につながる恐れがありますので大変危険です。



禁止

電源コードは無理に曲げたり、引っ張ったり、ねじったり、何かに巻きつけたりしないでください。
また、コードが重いものの下敷きにならないようにしてください。
コードが内部で断線したり破損して、火災・感電の原因となります。



水ぬれ禁止

ミシン、電源コード、電源プラグ等を水につけたり濡らしたりしないでください。
ぬれた布やぞうきんでミシンを拭かないでください。
スプレー状のクリーナーなどをミシンに直接噴霧しないでください。
浴室や加湿器のそばなど水がかかるような場所や湿気の多い場所での使用や保管はしないでください。
火災・感電の原因となりますので、万一濡れた場合は絶対に使用しないでください。



分解禁止

お客様自身での修理、分解、改造はしないでください。
火災・感電・けがの原因となります。
修理が必要な場合は、お買い上げの販売店か販売元までご相談ください。

⚠ 警告

感電、火災の恐れがあります



禁止

ミシンの内部に金属類や燃えやすいものなどの異物や水分を差し込んだり、落とし込んだりしないでください。火災・感電の原因となりますので、特にお子様のいるご家庭ではご注意ください。



禁止

ミシンの上に乗らないでください。倒れたりこわれたりしてけがの原因となることがありますので、特に小さなお子様のいるご家庭ではご注意ください。



禁止

ミシンを極端に傾けたり、前後左右に激しく動かさないでください。感電や故障の原因になります。



禁止

ほこりの多いところで使用しないでください。電源プラグの刃や刃の取付面にほこりが付いている時は、乾いた布でふき取ってください。そのまま差し込むと火災の原因になります。



禁止

ミシンをぐらついた台の上や傾いた所などの不安定な場所に置かないでください。また、毛布やクッションなどの柔らかいものの上にも置かないでください。落ちたり倒れたりして、けがや火災の原因になります。



注意

ミシンを操作中にネクタイ・ネックレス・髪などを針周辺に引き込まれないようにしてください。万一引き込まれてしまった場合は、ただちに電源を切って取り除いてください。



禁止

ミシンの通風孔をふさがしないでください。内部に熱がこもり、火災の原因となることがあります。



禁止

雷が鳴り出したら、電源プラグには触れないでください。感電の原因になります。

⚠ 注意

感電、火災、けがの原因となります



禁止

ミシンには正規の部品（ボビン・針等）をご使用下さい。



注意

ミシンの使用中に、電子レンジや掃除機などの高容量の電気製品のご使用はお控えください。
ミシンの動作が不正確になる場合があります。



注意

最初のひと針は、必ずプーリーを手で回し、布に針が刺さった状態から操作を始めてください。



注意

お子様のご使用になる時やお子様の近くで使用される時は、特に安全に注意してください。



注意

ミシンの操作中は、針から目を離さないようにし、針、プーリー、天びんなどすべての動いている部品に手を近づけないでください。



禁止

以下のことをする時は、電源スイッチを切ってください。
・針を交換する時
・上糸、下糸をセットする時



禁止

曲がった針はご使用にならないでください。



禁止

ミシンを動かす時は、かまカバーを閉じてください。



禁止

縫う時は布を無理に引っ張ったり、押ししたりしないでください。



注意

業務用としてのご使用はお控えください。
過負荷による故障の原因になります。

⚠ 注意

感電、火災、けがの原因となります



禁止

お手入れの際、シンナーやベンジンで拭いたりしないでください。

変質・破損・塗料はがれの恐れがあります。



注意

最初にミシンを使用するときは、押え金の下に布切れを置いて、糸を使用しないでミシンを操作し、十分に油気を取り除いてください。



注意

針の下に指をいれないでください。

けがをするおそれがあります。



禁止

ミシンに以下の異常がある時はすみやかに使用を停止し、お買い求めの販売店または販売元で点検・修理・調整をお受けください。

- 正常に作動しない時
- 水にぬれた時
- 落下などにより破損した時
- 電源コード、プラグ類が破損、劣化したり、異常に熱くなった時
- 異常な音やにおいがする時

※ 製品のデザイン、仕様は改良のため予告なく変更することがありますので、ご了承ください。

1 ご使用になる前に

まず各部の名前と働きを覚えましょう	7 ~ 9
電源をつなぎましょう	10
補助テーブルを取りはずしましょう	11
下糸をセットしましょう	
ポビンに糸を巻きます	12
ポビンをセットしましょう	13
上糸をかけましょう	14
自動糸通し器の使いかた	15
下糸を引き上げましょう	16
押えの取りかえかた	17
筒状になった部分を縫うには	17

2 さあ縫ってみましょう

ミシンのセットのしかた	19
直線縫い	20 ~ 25
返し縫い	22
縫いにくい布地の縫いかた	
薄物・厚物・段縫い	23
糸調子のとりかた	24
針と糸と布の使い方	25
針を取りかえるには	25
ジグザグ縫い	26
サテンステッチ（密着縫い）	26

スカラップ縫い	27
点線ジグザグ縫い	
裁ち目かがり	28
かくし縫い（ブラインドステッチ）	29
ボタンホール（ボタン穴かがり）	30 ~ 31

3 ミシンのお手入れ

送り歯とかまの掃除	32
電球の取りかえ	33

4 ミシンの調子が悪いとき、次の原因を確かめましょう

----- 34 ~ 35



注 意

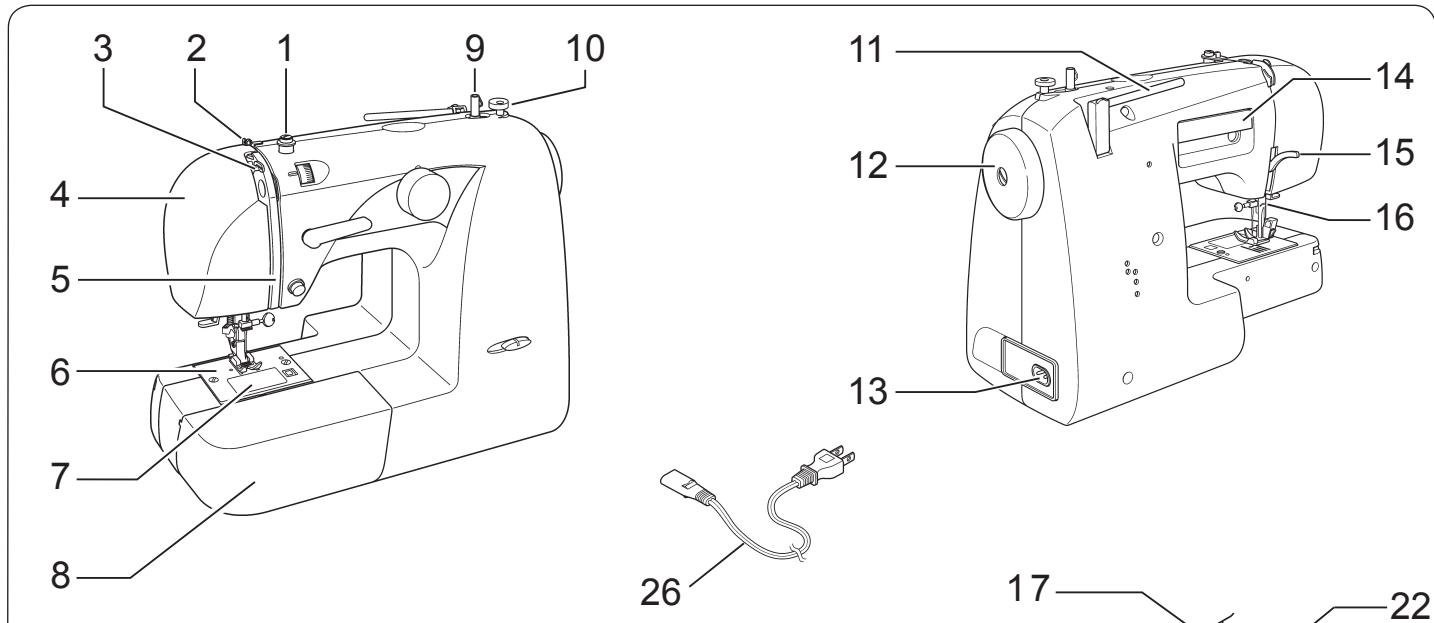
このミシンはモーターの加熱を防ぐため温度ヒューズが付いています。

長時間低速でミシンを使用すると、ミシンが停止することがあります。

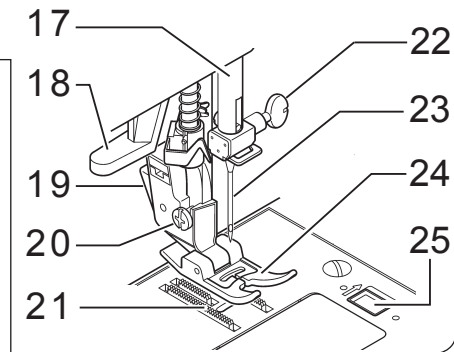
ミシンの仕様

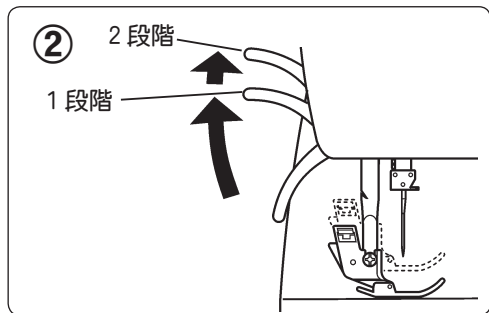
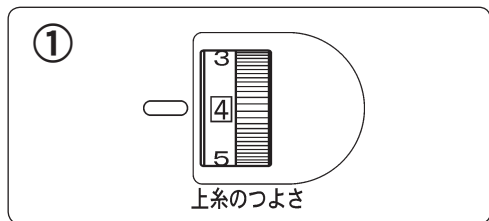
本体寸法	巾35.3×奥行17.9×高さ26.3 (cm)
本体重量	約5.2 kg
定格電圧	100 V AC
定格消費電力	76 W (ライト15 W)
定格周波数	50/60 Hz

まず各部の名前と働きを覚えましょう



- | | | | |
|-----------|----------------------|-------------|----------------|
| 1. 下糸巻き案内 | 8. 補助テーブル
(付属品入れ) | 14. ハンドル | 21. 送り歯 |
| 2. 糸案内 | 9. 下糸巻き軸 | 15. 押え上げ | 22. 針止めネジ |
| 3. 天びん | 10. 下糸巻き押え | 16. 糸切り | 23. 針 |
| 4. 面 板 | 11. 糸立て棒 | 17. 針 棒 | 24. 標準押え |
| 5. 上糸案内 | 12. プーリー | 18. 糸通しレバー | 25. かまカバー開放レバー |
| 6. 針 板 | 13. コンセント | 19. 押え解放レバー | 26. 電源コード |
| 7. かまカバー | | 20. 押え止めネジ | |





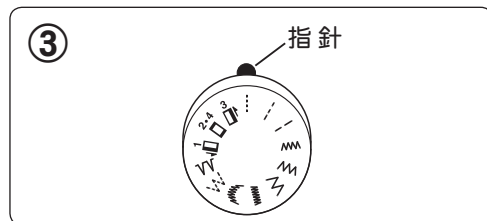
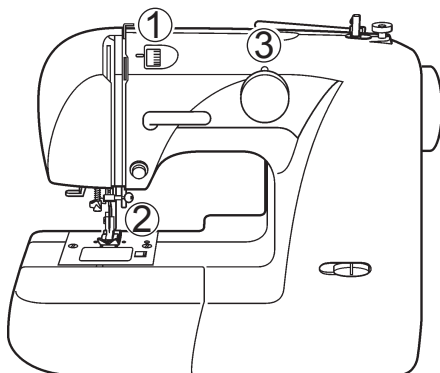
① 上糸調子ダイヤル

ダイヤルを回して上糸の調子を調節します。数字が大きくなるほど、上糸調子は強くなります。

※通常は「4」の位置が適当です。

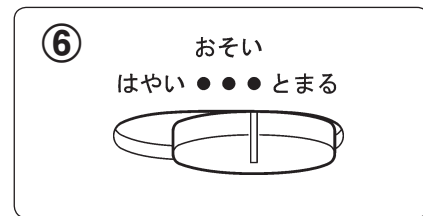
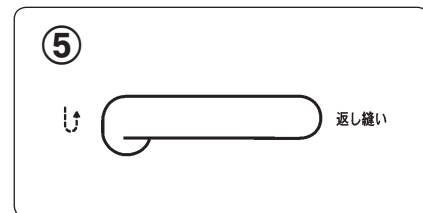
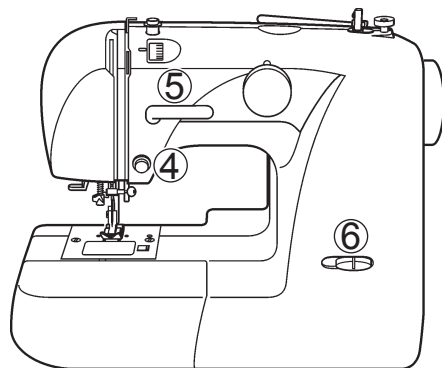
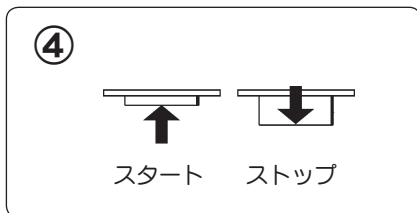
② 押え上げ

押え上げは2段階です。2段階目にする時は、押え上げを手で支えながら、さらに持ち上げます。



③ 縫い模様（選択）ダイヤル

セレクトダイヤルを回すだけで、希望の模様が選択できます。



④ スタート/ストップスイッチ

電源・スピード切替スイッチを「はやい●」または「おそい」に入れた後、このスイッチを押し込むとミシンが動き出します。もう一度押しすと元の位置に飛び出してミシンが止まります。

⑤ 返し縫いレバー

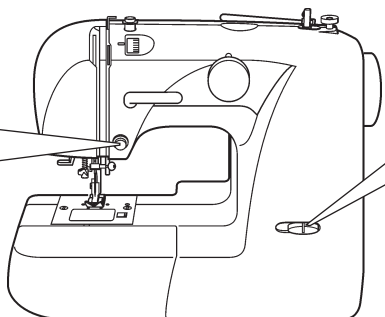
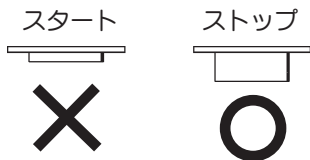
レバーを下に押し下げている間、返し縫いができます。

⑥ 電源・スピード切替スイッチ

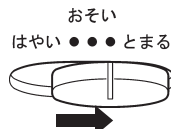
ミシンの回転速度は、スピード切替スイッチによって「はやい●」（高速）と「おそい」（低速）の2段切替ができます。

電源をつなぎましょう

スタート/ストップスイッチ
「ストップ」位置にセット



電源スイッチを「●とまる」にセット



注意

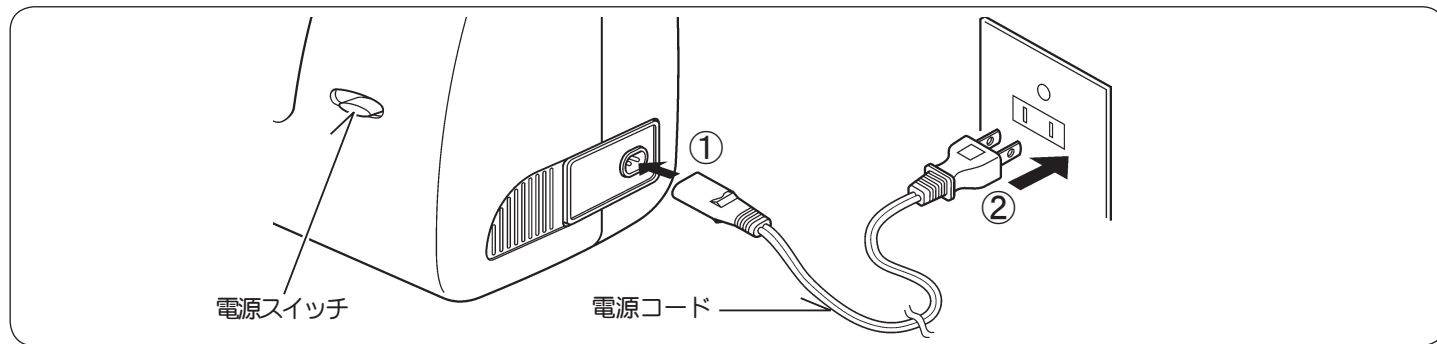
スイッチを「おそい」または「はやい●」の位置にしたまま電源をつなぐと、ミシンが急に動き出して危険です。必ず「●とまる」にしてください。

スタート/ストップスイッチを「ストップ」位置にしてください。
電源スイッチを「●とまる」にしてください。
電源コードのプラグを①、②の順に差し込みます。



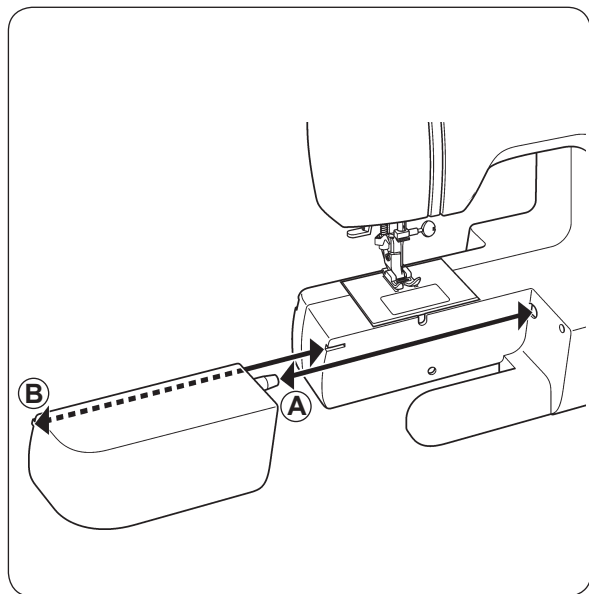
注意

ミシンを使用しない時は、必ず電源スイッチを切り、電源コードを電源から抜いてください。



注：電源コードは必ず付属の当社指定のものをご使用下さい。

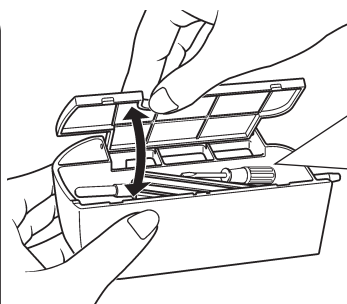
補助テーブルを取りはずしましょう



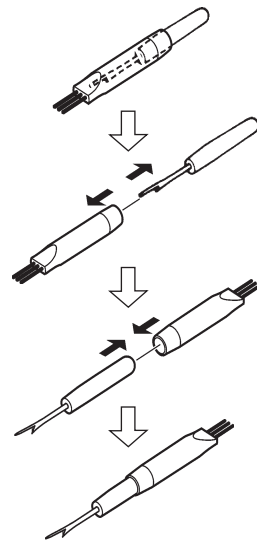
左へ引っばるとはずれます。

元にもどす時は、テーブルをミシンに沿って右にすべらせながら、A Bを所定の位置に差し込みます。

ふたを開けると付属品が入っています。
糸ごま押えを取り出しておきます。



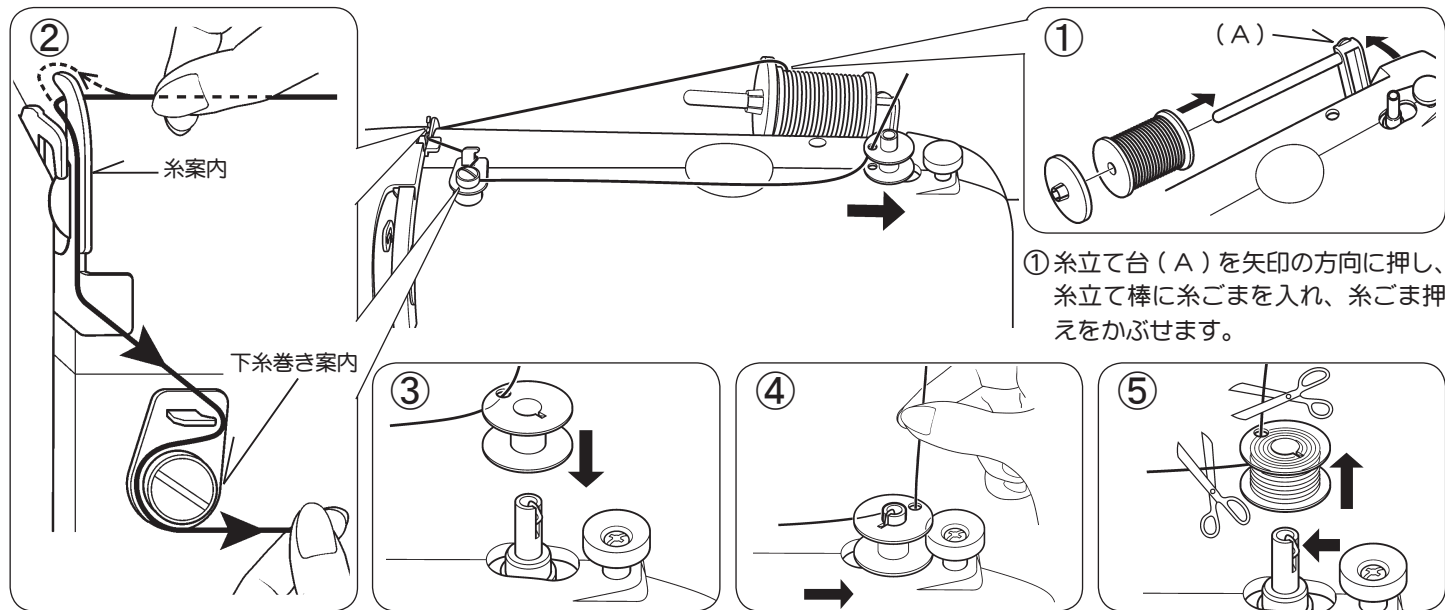
ブラシ付きシームリッパー



- ① ボタンホール押え
- ② ボビン
- ③ ミシン針(#14x3本)
- ④ 糸ごま押え
- ⑤ ミシン油
- ⑥ ブラシ付きシームリッパー
- ⑦ ネジ回し
- ⑧ 針板用ネジ回し

下糸をセットしましょう

ポビンに糸を巻きます。



② 糸を右手で保持しながら、糸案内、下糸巻き案内を経由して糸ごまから糸を引きます。

③ ポビンの穴に糸を通し、ポビンを下糸巻き軸にはめこみます。

④ 糸の端を持ち、ポビンを右へ押し電源スイッチを「おせい」または「はい●」に入れ、スタート/ストップスイッチを押してスタート/ストップスイッチを押してミシンを止めます。下糸巻き軸を左にもどして、ポビンを外し、糸の端を切ってください。

⑤ 下糸が一杯になって、ポビンの回転が止まったら、すぐにスタート/ストップスイッチを押してミシンを止めます。下糸巻き軸を左にもどして、ポビンを外し、糸の端を切ってください。

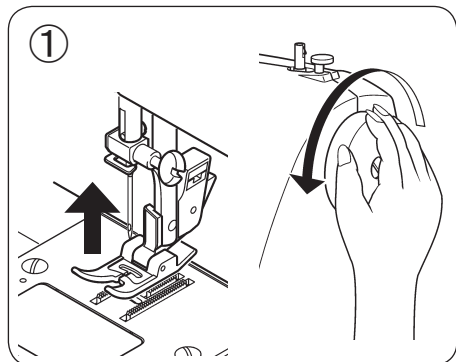


注意

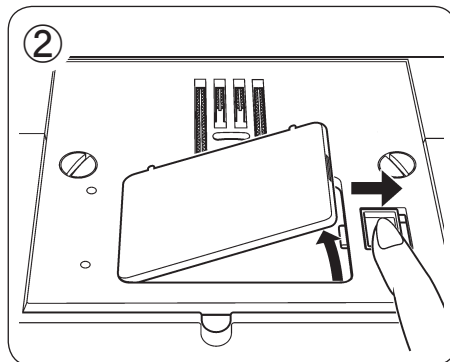
使用するポビンについて
右記の寸法のプラスチック製ポビンを使用してください。
金属製ポビンは使用しないでください。

直径：20.5ミリ
高さ：11.5ミリ
材質：プラスチック

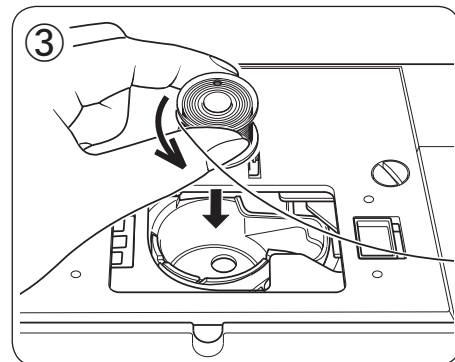
ボビンをセットしましょう。



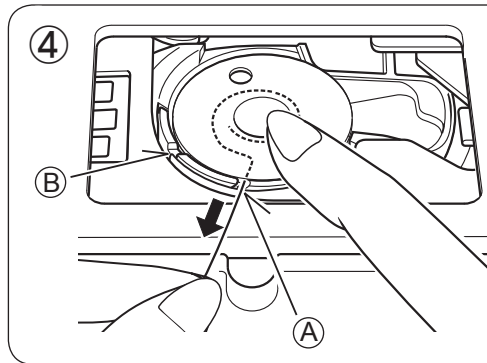
① プーリーを手前に回して、針を最上点に上げます。



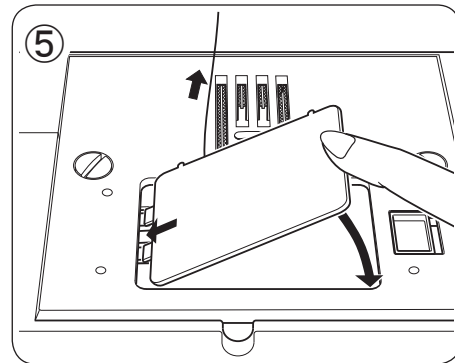
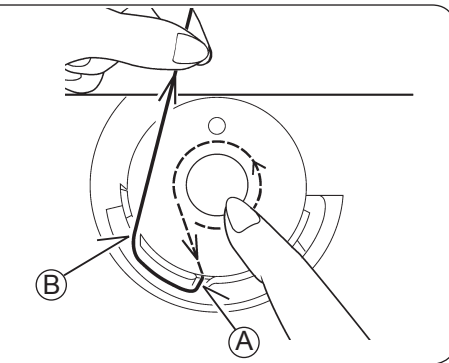
② かまカバー開放レバーを矢印の方向に押し、かまカバーをはずします。



③ 糸の端を矢印の方向に出してボビンを入れます。



④ ボビンを指で押えながら、糸を手前のみぞ A から B にかけるようにして向こう側に出します。

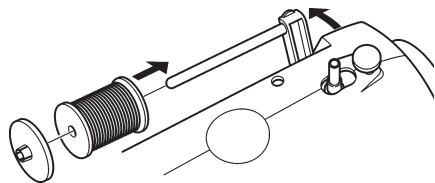


⑤ 糸を 10 cm ほど引き出し、かまカバーを取り付けます。

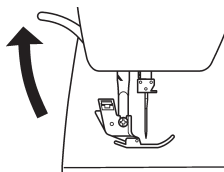
上糸をかけましょう

●まず上糸をかける前に行なってください。

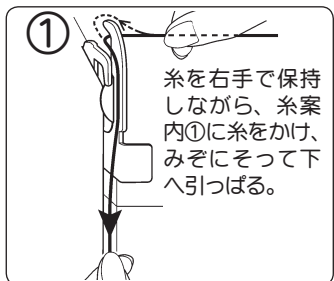
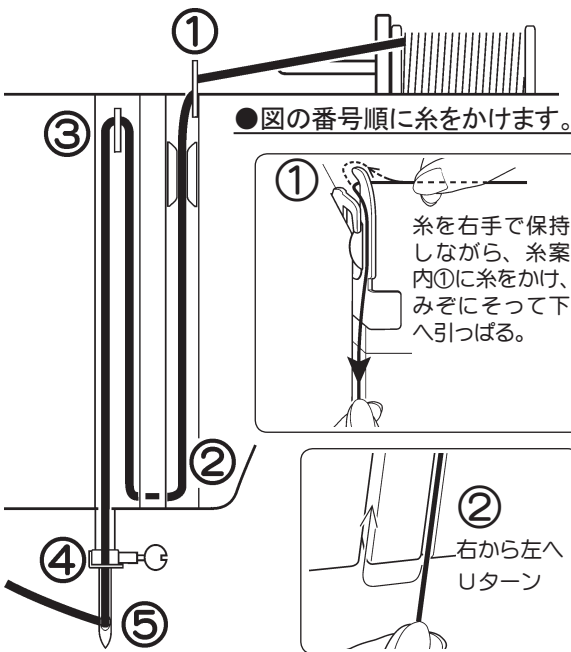
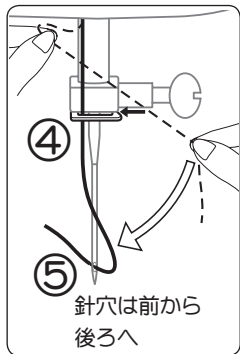
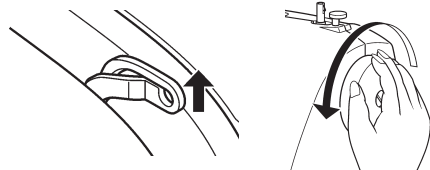
a. 糸ごまと糸ごま押えをセットします。



b. 必ず押え上げを上げます。(押え上げを上げないと、糸調子がとれません。)



c. プーリーを手前に回して、天びんを最上点に上げます。

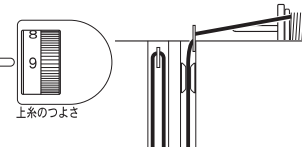


上糸かけのヒント

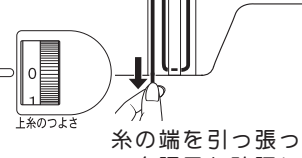
内蔵されている糸調子皿に正しく糸が通っているか確認する時は、下記の要領で行ってください。

1. まず、押え上げレバーを下げます。

2. 上糸調子ダイヤルを数字の大きい方へ回し、糸の端を引っ張って糸調子が強くなっているか確認します。

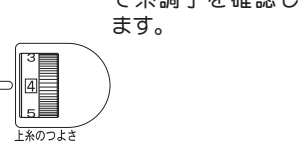


3. 次にダイヤルを数字の小さい方へ回し、糸の端を引っ張って糸調子が弱くなっているか確認します。



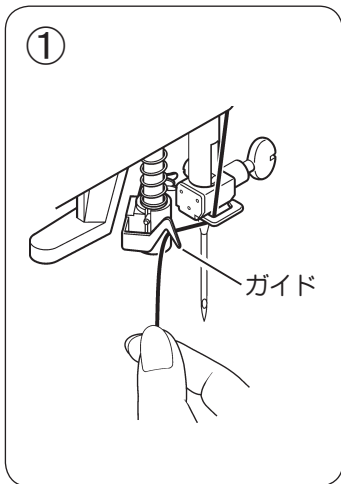
糸の端を引っ張って糸調子を確認します。

4. 確認が終わったら、ダイヤルを元の位置「4」に戻します。

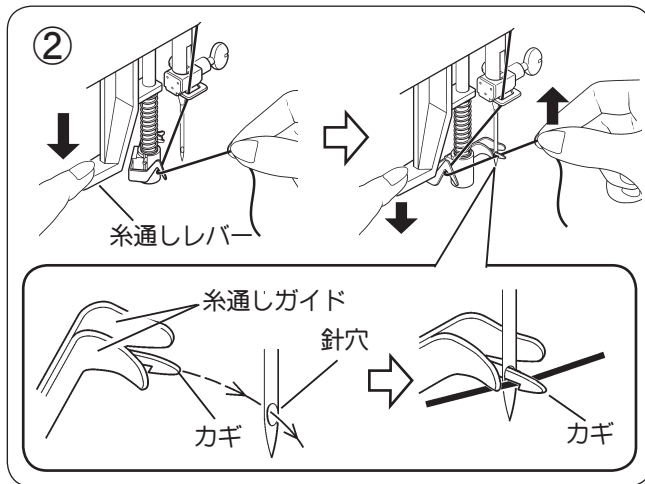


自動糸通し器の使いかた

押え上げを下げます。プーリーを手前に回して、針を最上点に上げます。



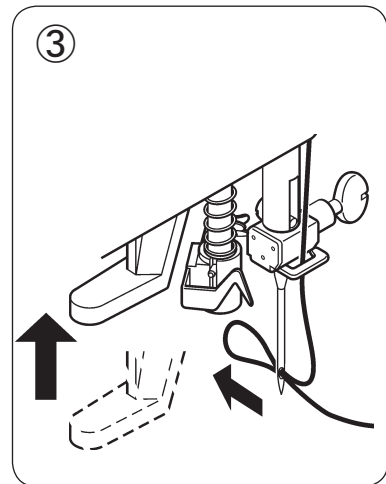
① 右手に糸を持ち、ガイドの右から左へかけます。



② **糸通しレバーをまっすぐ押し下げます。**

レバーを押し下げると糸通しガイドが時計方向に回転し、カギが針穴に通ります。糸をカギに引っかけます。糸の端を手前上方に持ってきて軽く持ちます。

③ 針穴にカギが通らないままムリに押し下げるとカギが曲がり、針穴に通らなくなることがあります。もしカギが曲ってしまった場合は、付属のネジ回しなどを使って、針穴に入る位置に調整し直してください。



③ 糸通しレバーをはなすと、糸が針穴に輪になって通りますので、輪になった糸を向こう側に引き出してください。

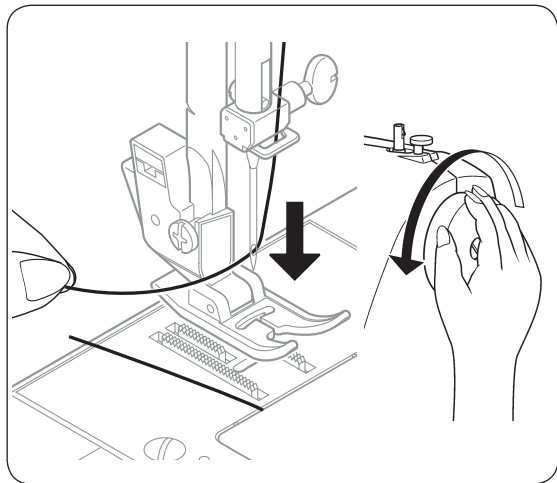
④ 注 細い針に太い糸を使うと、糸通しができません。



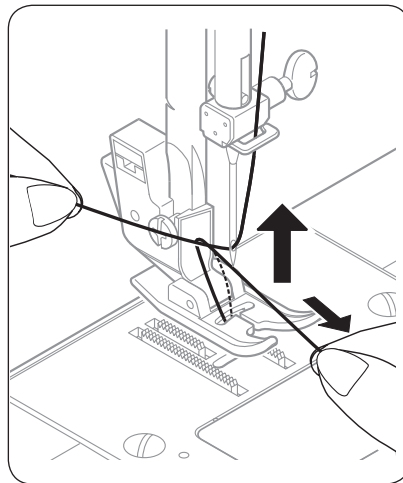
注意

ミシンが動いているときに糸通しレバーを下げる
と、故障の原因になりますのでご注意ください。

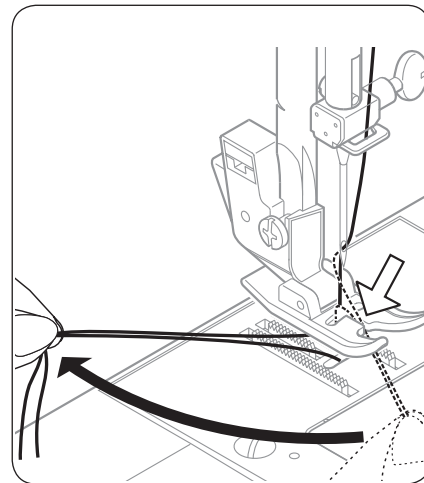
下糸を引き上げましょう



① 押え上げを上げてください。針糸をゆったりと左手で持ち、プーリーを手前に完全に一回転させてください。



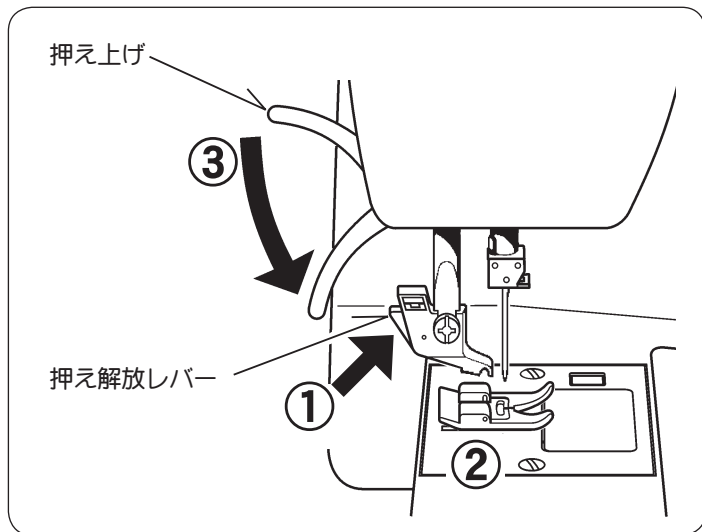
② 左手の上糸を軽く引っ張り上げると、下糸がついてあがります。下糸を右手で手前に引き出してください。



③ 両糸をそろえてみぞ(矢印)に入れ、押えの下を通して後ろへ引き、糸を10 cmほど残しておいてください。

1

押えの取りかえかた



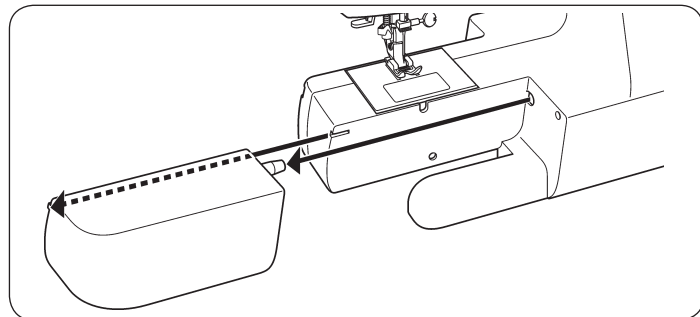
注意

押えの取りかえは、必ず電源スイッチを切ってから行ってください。

押えと針を上げます。

- ① 押え解放レバーを矢印の方向へ押すと、押えがはずれます。
- ② 針板と押えの針穴が合うように新しい押えを針板の上におきます。
- ③ 押え上げを下げると押えがセットされます。入りにくい時は、押え解放レバーを押すと入ります。

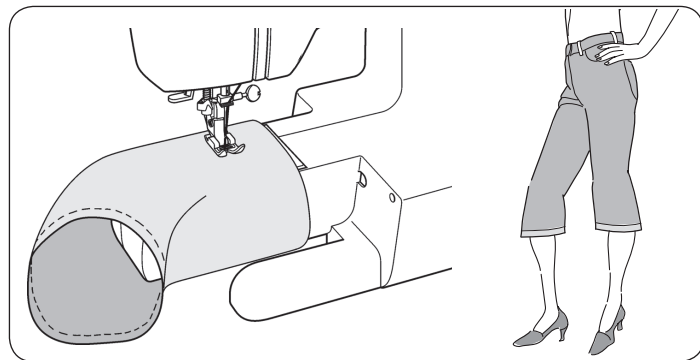
筒状になった部分を縫うには



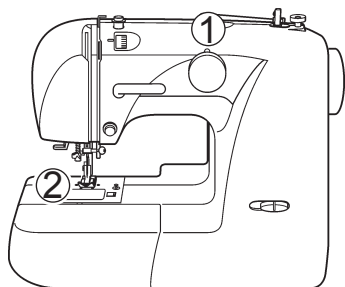
補助テーブルをはずして、フリーアームにします。

フリーアームに筒型になった部分を入れて縫います。

袖つけ、袖口の始末、カフスつけ、衿つけ、ズボンの裾口の始末に便利です。



ミシンのセットのしかた



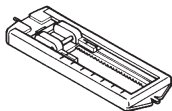
① 縫い模様（選択）ダイヤル



② 押え



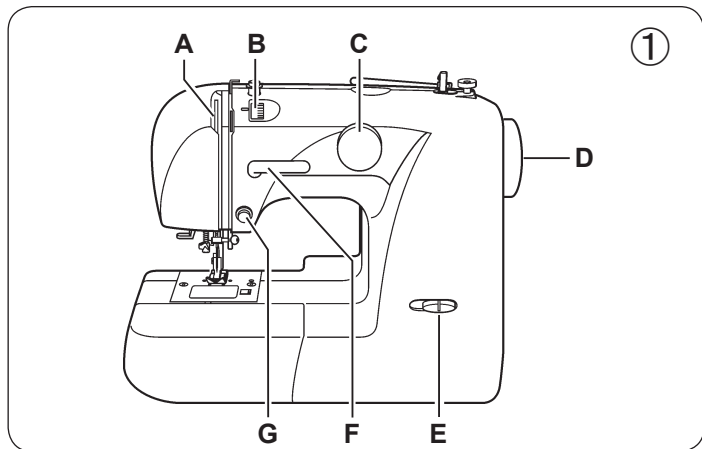
標準押え



ボタンホール押え


縫い模様	①縫い模様（選択）ダイヤル	② 押え
直線縫い		標準押え
ジグザグ縫い		
スカルップ縫い		
点線ジグザグ縫い		
かくし縫い（ブライドステッチ）		ボタンホール押え
ボタンホール		

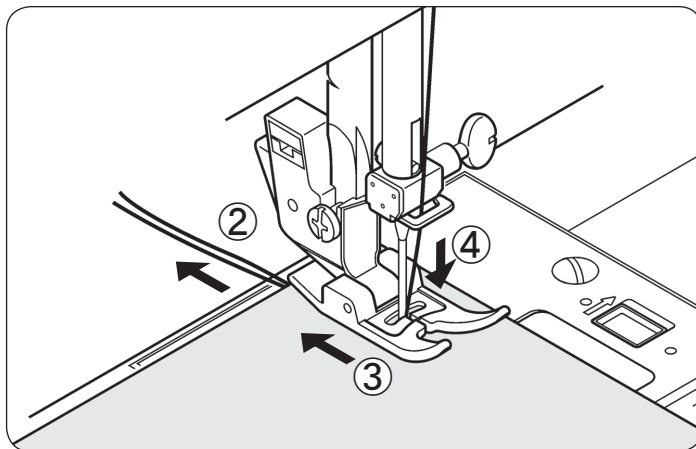
直線縫い



●直線縫いはミシン縫いの基本ですので、試し縫いをして正しい使い方をよく覚えましょう。

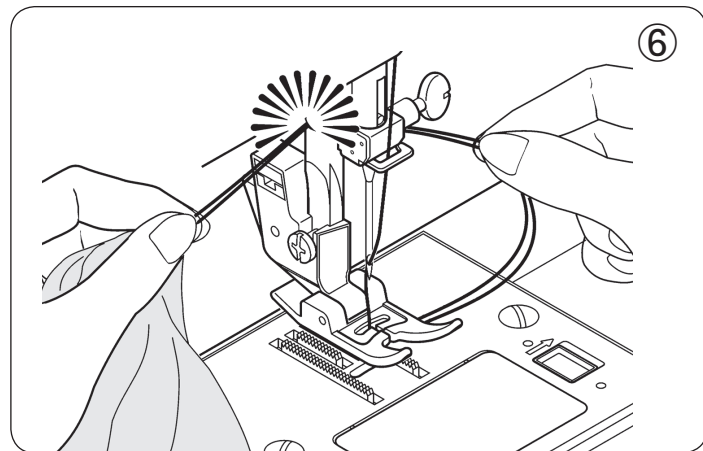
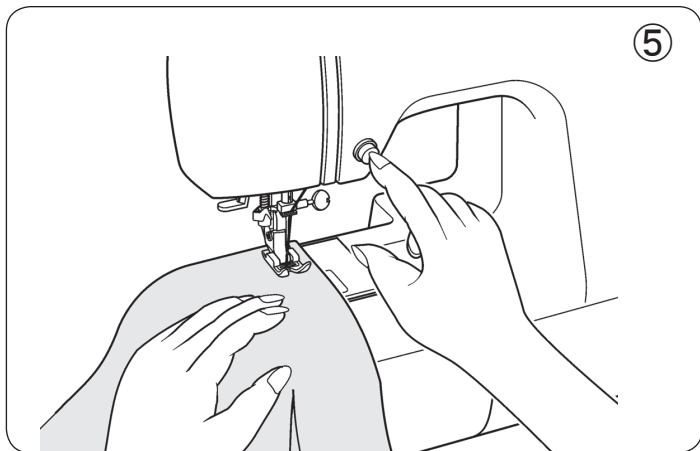
- A. 天びん
- B. 上糸調子ダイヤル
- C. 縫い模様（選択）ダイヤル
- D. プーリー
- E. 電源・スピード切替スイッチ
- F. 返し縫いレバー
- G. スタート/ストップスイッチ

- ①ミシンをセットしましょう。
プーリーを手前に回して、天びんをいちばん上まで上げます。
縫い模様「」
上糸調子ダイヤル「4」



- ②上糸と下糸をそろえて押えの下から向こう側へ10cmほど引き出します。
- ③布を押えの下に入れ、押えを下げます。
- ④プーリーを手前に回して、針を布に突き刺します。

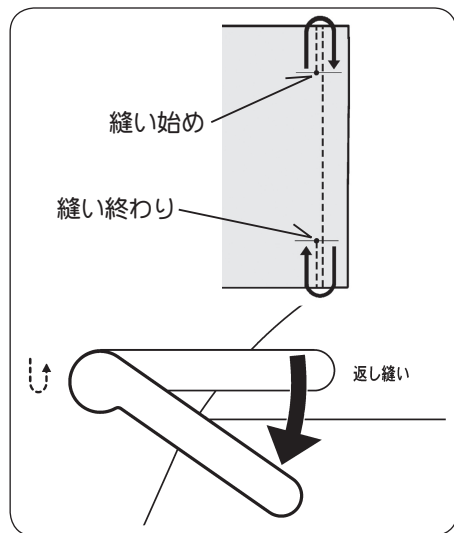
2



⑤ 電源スイッチを「おせい」または「はやい●」に入れます。
スタート/ストップスイッチを押して縫い始めます。
縫っている間は、ミシンの布送りに合わせて、軽く導いてください。
布端まで来たら、スタート/ストップスイッチをもう一度押してミシンを止め、電源スイッチを「●とまる」にして電源を切ります。

⑥ 縫い終わりましたら、針と押えを上げ、布地をうしろへ引き出し、押え棒に付いている糸切りで糸を切ります。切った糸は、そろえてうしろへ引いておきます。

返し縫い



縫い始めと縫い終わりに3～5針返し縫いをしておきますと、縫い目がほころびず、丈夫になります。

レバーを押し下げている間、返し縫いをします。

縫いにくい布地の縫いかた

● 薄物（レース布、薄物布）

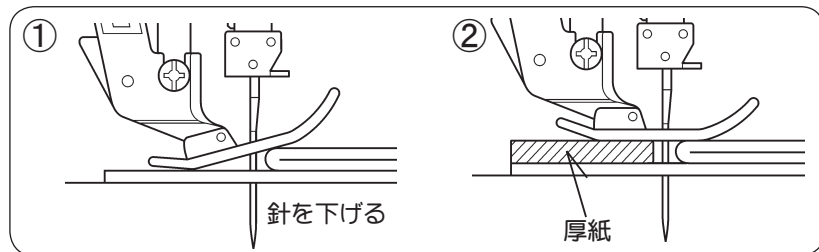
- ・レース布や特に薄い布地の場合、布の下に紙を敷きます。縫い終わったら、紙を取り除きます。
薄物縫いで目飛びしたり、しわがよる場合も紙を敷いてください。
- ・薄物の縫い始めは、上糸と下糸を少し引っぱりながら縫います。

● 厚物（タオル布）

- タオル布を縫う際は、布の種類によって布送りが悪くなる場合があります。布の下に紙を敷き、太い針 #16 を使用し、ゆっくりとしたスピードで縫います。縫い終わったら、紙を取り除きます。
- ※ あらい縫い目の直線で縫ってください。

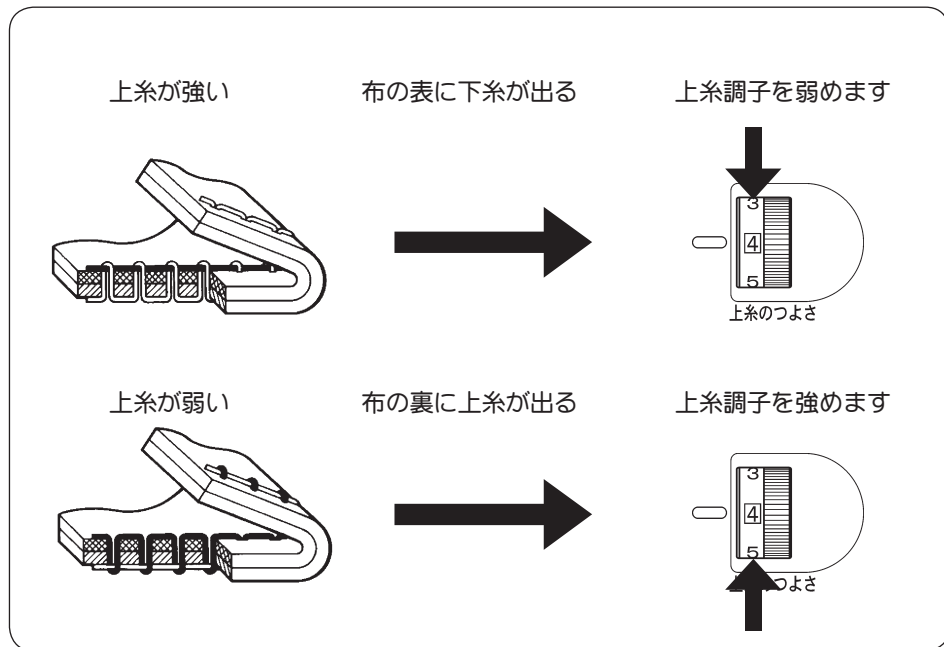
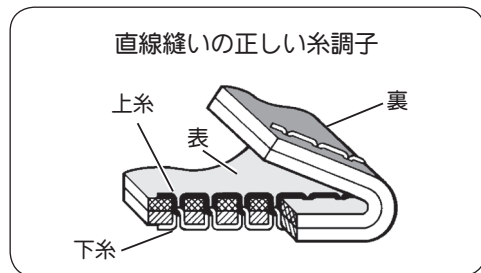
● 段 縫い

- ・布送りがスムーズでない場合、手で布の送りを助けながら縫います。
- ・図のように重なった厚地の布を縫う場合は、図①の状態でもシンを止め、針を下げます。図②のように同じ厚さの布地または厚紙を押えの下に敷いて縫います。布送りがスムーズになり、目飛びも防げます。



糸調子のと리카た

直線縫いの場合、上糸と下糸が布の中間で、適当な張力をもってからみ合うのが正常な糸調子です。



※ 上糸調子ダイヤルの数字が大きくなるほど上糸調子は強くなります。(通常は **4** の位置が適当です。)

※ 本機は水平釜ですので、基本的には下糸の調節は不要です。(製造時調節済)

針と糸と布の使い方

※ H A × 1 家庭用ミシン針を使用してください。

※ 下表を参考にして、布地に適した針と糸を使用してください。

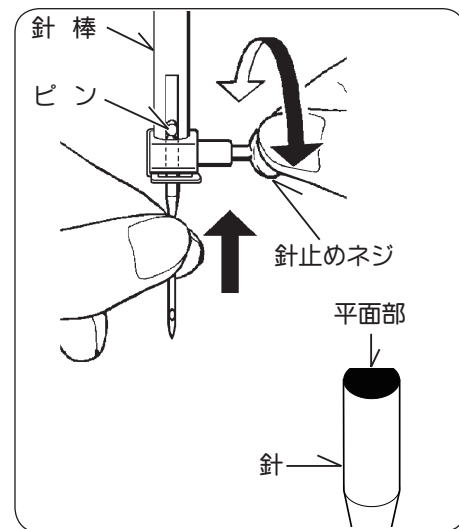
※ 上糸と下糸は通常同じ種類のものを使います。

※ 曲がった針や先の丸くすりへった針は使用しないでください。

※ 縫にくい布地の縫いかたは23ページを参照ください。

布地	糸 (番手が大きいほど細くなります)	針 (番手が大きいほど太くなります)
薄物地：合織布（アセテート）、絹地など アドバイス：縫いしわを防止するには縫目ピッチ2～3ミリをおすすめします。	カタン糸（木綿糸）、 化繊糸（シャツペスパン）、 絹糸 80～100番	9～11番
普通地：木綿地（ブロード・キャラコ・シーティングなど）、毛織物（フラノ・フェルトなど）、合織布（ギャバジンなど）、絹地 アドバイス：穴のあいているレースを縫う場合、布の下に紙を敷いてください。	カタン糸（木綿糸）、 化繊糸（シャツペスパン）、 絹糸 50～80番	11～14番
厚物地：木綿地（デニム・タオルなど）、毛織物（ツイード・フェルトなど）、合織布（レーヨンなどのカーテン地）	カタン糸（木綿糸）、 化繊糸（シャツペスパン）、 絹糸 30～60番 アドバイス：30番糸を使用時には、16番の針をご使用ください。また、20番などの太い糸のご使用は控えてください。	14～16番
伸縮地：ジャージー、トリコット、メリヤス、ニット地などの伸縮性のある布地	カタン糸（木綿糸）、化繊糸（シャツペスパン）、絹糸 50～80番	11～14番 アドバイス：ニット針の使用をおすすめします。
* ナイロン透明糸を使用される場合、糸の太さ / 布の種類に関係なく、針の太さは14番～16番をおすすめします。 アドバイス：針は太め、上糸圧力は弱めにし、下糸は少なめに巻いてください。		

針を取りかえるには



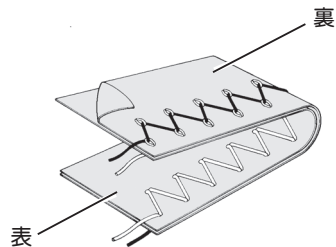
- ① 必ず電源スイッチを切ってください。
- ② プーリーを手前に回し、針棒を最上点に上げます。
- ③ 針止めネジを手またはネジ回しでゆるめ、針をはずします。
- ④ 新しい針の柄の平らな面を向こう側に向けて持ち、針が針棒のピンに当たるまで差し込みます。
- ⑤ 手またはネジ回しで針止めネジをかたくしめます。

ジグザグ縫い

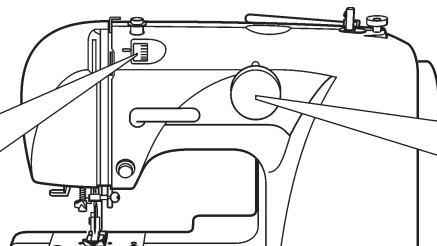


ミシンをセットしましょう。

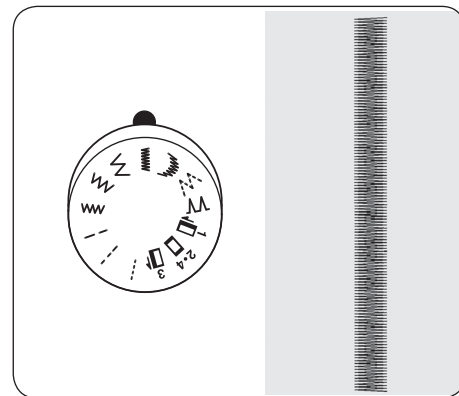
ジグザグ縫いの糸調子は



布の裏側に上糸が少し出るように、直線縫いのときより上糸調子をやや弱めにしてください。

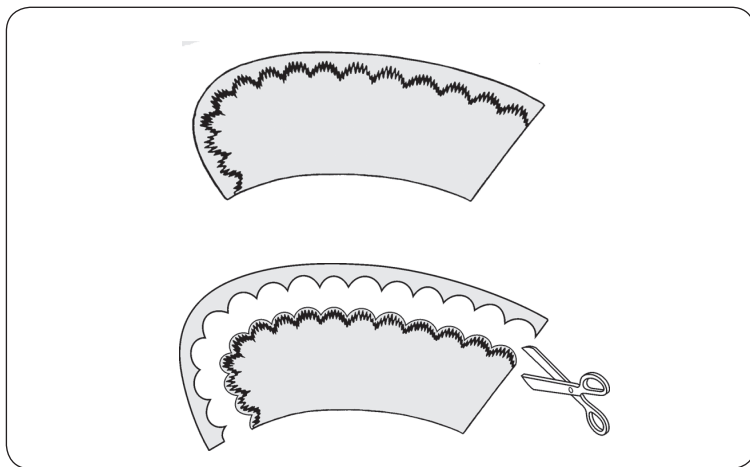


縫い模様



サテステッチ (密着縫い)

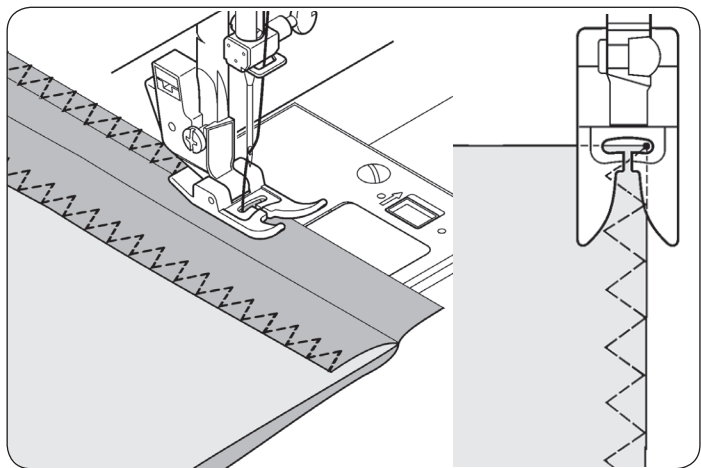
目のつまったきれいな縫い目ができます。



婦人服や子供服のそでやえり等の縁飾りとして、また端の始末などに利用できます。

端の始末をする場合は、布端をこの模様で縫った後、模様に沿って布地を切り取ります。この際縫い目の糸を切らないように注意します。

点線ジグザグ縫い

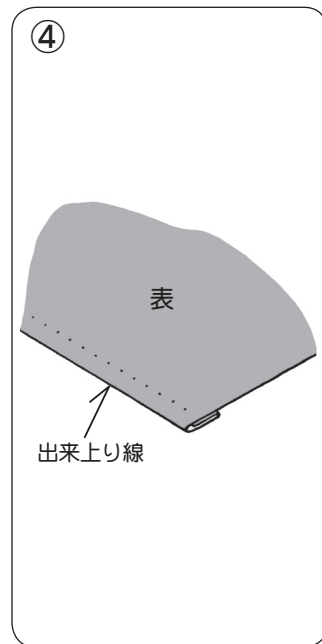
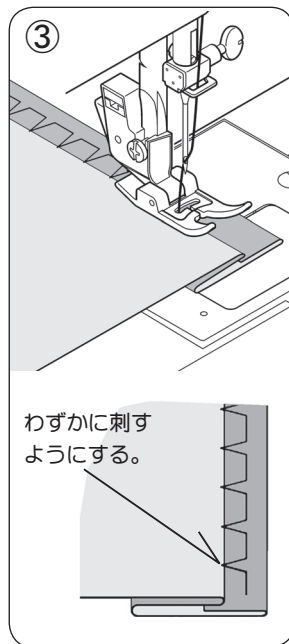
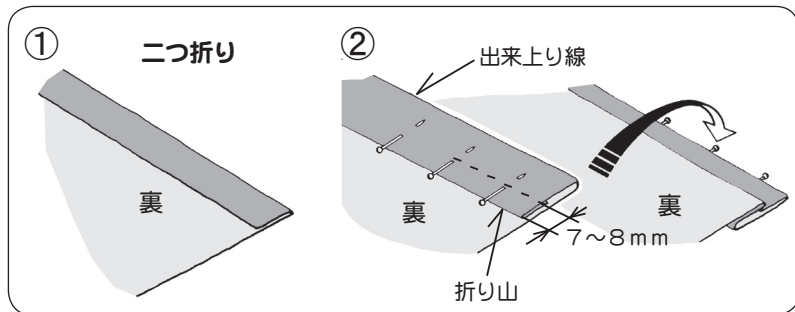
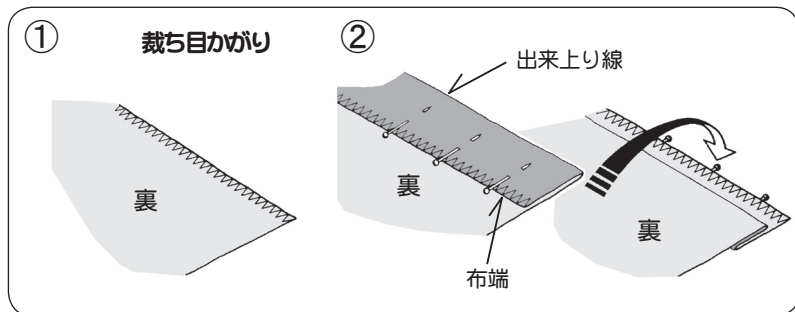


裁ち目かがり（必ず標準押えをご使用ください。）

点線ジグザグ縫いは、ジグザグ縫いが一針で縫うところを三針で縫いますので、丈夫に縫え、伸縮性があります。どのような種類の布の裁ち目かがりにも使えます。

2

かくし縫い (ブラインドステッチ) ≡



① 布端を裁ち目かがりするか、二つ折りにします。

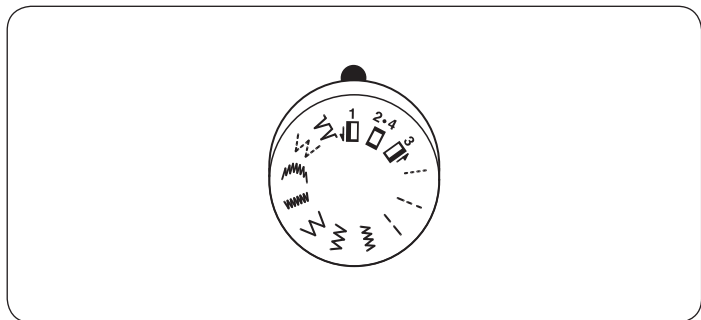
② 出来上り線にそって布を折り、布端または、折り山から約7~8mm入ったところからすそに向かって、図のように待ち針で止めます。
次に、待ち針を持って折り返します。

③ 針が左に落ちるとき、針が折り山をわずかに刺すように縫っていきます。

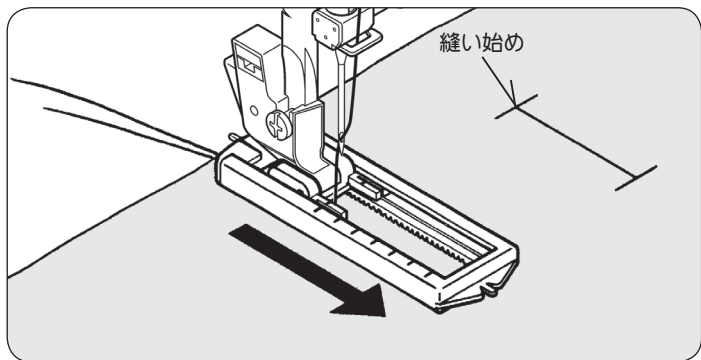
④ 布を表にひらくとできあがります。

ボタンホール (ボタン穴かがり) \downarrow \Rightarrow \square \Rightarrow \uparrow \Rightarrow \square

縫い始めのセット



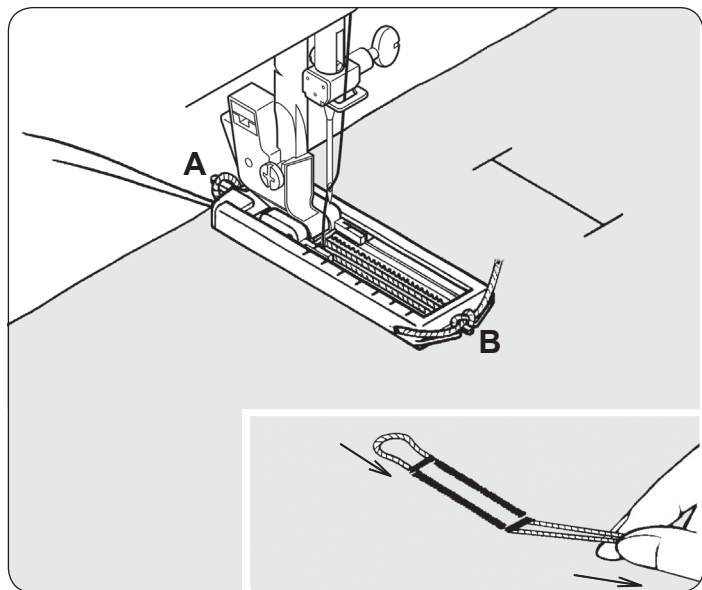
- ボタンホール押えをセットし、押えを手前にいっぱい引き出し、縫い始めの位置に合わせて押えを下げます。
- 伸縮性のある布地で、進みにくい場合は、布地の下に不織布の接着芯を貼ってください。
- 使用される布切れで試し縫いをされることをおすすめします。



縫い方

<p>1</p>		<p>矢印の方向へ必要な長さだけ縫ってください。</p>
<p>2・4</p>		<p>左右に4~5針縫ってください。</p>
<p>3</p>		<p>自動的にバック縫いしますので、縫い始めの線まで縫ってください。</p>
<p>2・4</p>		<p>左右に4~5針縫ってください。</p>
		<p>縫い終わったらシームリッパーで中央の布地を切り開きます。その際縫い糸を切らないように注意してください。</p>

芯糸入りボタンホール



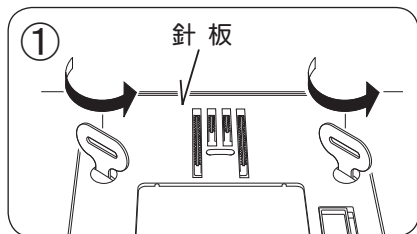
- 芯糸を入れて縫うと、ボタン穴の伸びを防ぎ、強いボタン穴ができます。芯糸にはレース糸または穴糸を使います。
- 芯糸をボタンホール押えのうしろの突起（A）に引っかけて、押えの下を通して前の突起（B）に結び付けます。このまま押えを取りつけて穴かがりすると、芯糸入りのボタンホールができます。
- 縫い終わったら芯糸を押えからはずし、糸の端を引いてたるみをなくし、余分な糸を切り取ります。

ミシンのお手入れ

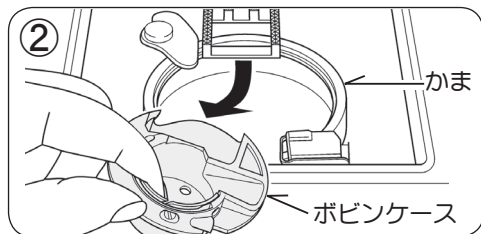
ミシンを長もちさせるためには、日常の手入れが大切です。

⚠ 注意 安全のために必ず電源スイッチを切り、電源プラグをコンセントから抜いてください。ケガの原因になります。

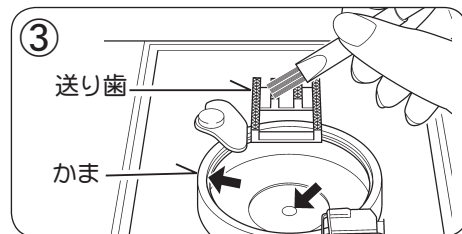
送り歯とかまの掃除 (ボビンケースやかまに糸がからんだ場合、又はボビンケースの位置がずれた場合も、次の順序で行ってください。)



① 電源スイッチを切り、押えと針をはずします。
針板用ネジ回してネジをゆるめて、針板をはずします。



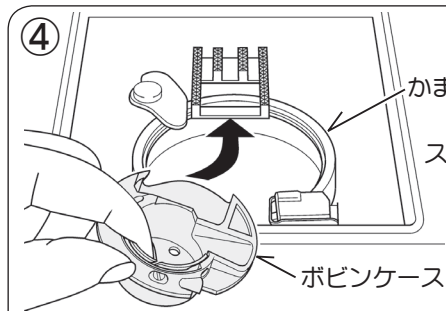
② ボビンケースを図のように持ち上げて取り出します。
ボビンケースに付着した糸くずも取り除いておきます。



③ 送り歯やかま周辺の糸くずやほこりをブラシや布で取り除きます。
ミシン油を ← 印の部分に一滴させます。

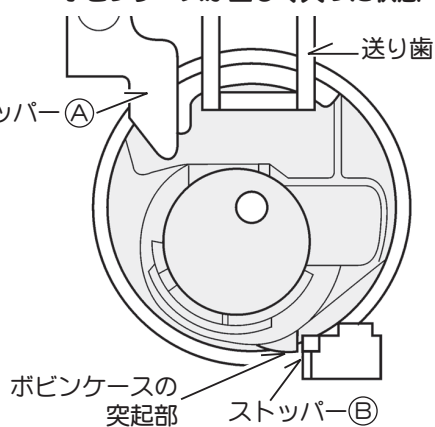
①注 油はミシン油を使用してください。

②注 さしすぎた場合はきれいにふき取って下さい。
布や糸が汚れるなど、縫いのトラブルの原因となります。



④注 正しく入っていないと縫えません。
● ボビンケースはストッパー ④ と送り歯の下に入れます。
● ボビンケースの突起部がストッパー ⑤ の左側にくるようにセットします。

ボビンケースが正しくに入った状態



④ ボビンケースをかまに戻します。

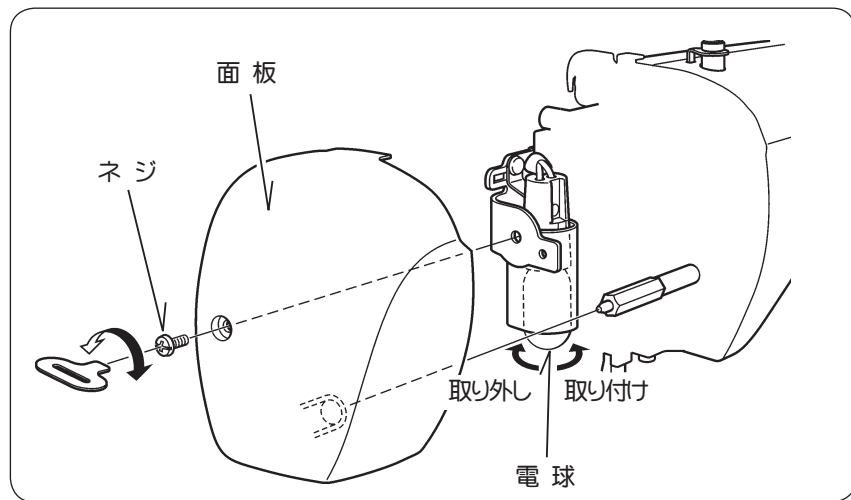
④注 正しくセットしないと、針がボビンケースに当たり、傷がつき、縫えなくなる恐れがあります。

⑤ 針板用ネジ回してネジをしっかりとめて、針板を取り付けます。

2

3

電球の取りかえ



- ① 電源プラグを電源から抜いてください。
- ② ネジを外し、面板を取り外します。
- ③ 電球を左に回して取り外し、新しい電球（110 V、15 Wネジ込み式）を右に回して取り付けます。
⑧ 15 W以上の電球を使用しないでください。
- ④ 面板を元の位置に取り付けます。

ミシンの調子が悪いとき、次の原因を確かめましょう

こんな時には	原因	対処	参照ページ
ミシンが回らない	下糸巻き軸が右になっている。	下糸巻き軸を左へ押しします。	12
	電源コードが正しくセットされていない。	正しくセットし直します。	10
	電源スイッチが“OFF”の位置にある。	スイッチを“ON”の位置にセットします。	10
	ボビンケースが正しい位置にない。	ボビンケースを正しい位置にセットします。	32
回転が重い 音が高い	送り歯やかまに糸くずやごみがたまっている。	糸くずやごみを取り除きます。	32
	針が曲がっている、先がつぶれている。	新しい針と取り換えます。	25
布を送らない	押えを下ろしていない。	押え上げを下ろして、押えを下げます。	-
	厚物縫いの場合		23
縫い目かとぶ	布に合った針・糸を使っていない。	布と針・糸の関係を合わせます。	25
	針が曲がっている、先がつぶれている。	新しい針と取り換えます。	25
	針が針棒のいちばん奥まではいっていない。	正しくつけ直します。	25
	上糸調子が強すぎる。	上糸調子を弱めます。	24
	上糸のかけ方が間違っている。	正しくかけ直します。	14
	糸くずがかまにたまっている。	糸くずを取り除きます。	32
	縫いにくい布地の場合		23
針が折れる	無理に布を引っばった。	布は軽く案内するだけにしてください。	-
	布に合った針・糸を使っていない。	布と針・糸の関係を合わせます。	25
	針が針棒のいちばん奥まではいっていない。	正しくセットし直します。	25
	押えが正しく取り付けられていない。	押え止めネジを締め直します。	-
	段縫いの場合		23
	ボビンケースが正しい位置にない。	ボビンケースを正しい位置にセットします。	32

こんな時には	原因	対処	参照 ページ
糸が 布と針板の間で だんごになる	縫い始めに上糸と下糸を向こう側に引き出していない。	常に両糸をそろえて押えの下から向こう側へ10cmほど引き出します。	16
	上糸が正しく糸調子皿にかかっていない。	正しくかけ直します。	14
上糸が切れる	上糸のかけ方が間違っている。	正しくかけ直します。	14
	上糸調子が強すぎる。	上糸調子を弱めます。	24
	布に合った針・糸を使っていない。	布と針・糸の関係を合わせます。	25
	針が曲がっている。	新しい針と取り換えます。	25
下糸が切れる	ポビンケースの糸の通し方が間違っている。	正しくセットし直します。	13
	糸くずがポビンケースやかまにたまっている。	糸くずを取り除きます。	32
縫い物に しわがよる	糸調子が強すぎる。	糸調子を弱めます。	24
	針が曲がっている、先がつぶれている。	新しい針と取り換えます。	25
	薄物に対して縫い目が大きい。	縫い目を小さくします。	-
	薄物縫いの場合		23
上糸がかまに からまって 縫えない	上糸をすこしゆるめ、プーリーを手前に回して糸を引き上げます。		-
	かまにからまっている糸をはさみで切って取り除きます。		-
	ポビンケースの位置がずれている。	正しい位置にセットします。	32
	ポビンケースに針キズがある。	良品のポビンケースに取り換えます。	-



株式会社ジャガーインターナショナルコーポレーション

〒570-0011 大阪府守口市金田町2丁目55番32号

ご相談窓口専用フリーダイヤル 0120-00-1137

つながらない場合は 電話 06-6900-1963

又は FAX 06-6902-0433