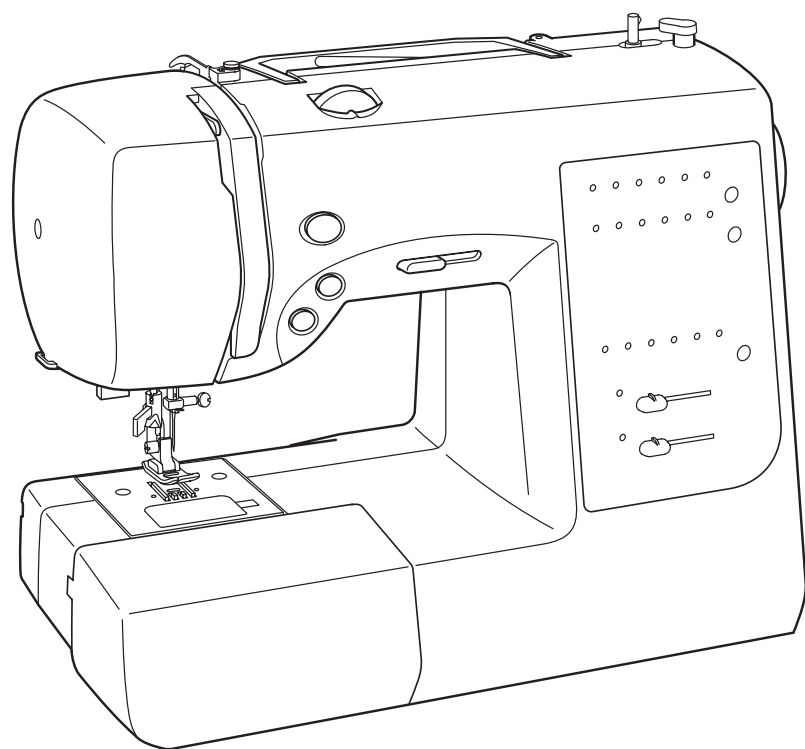




JAGUAR



KC-250

★ご使用前にこの『取扱説明書』を十分お読み下さい。

★この『取扱説明書』は、お使いになる方がいつでも見られるところに保管して下さい。

取扱説明書

= 安全にご使用いただくために =

- ◎ご使用の前に、この『安全上の注意』をよくお読みの上、正しくお使いください。
- ◎お読みになった後は、お使いになる方がいつでも見られるところに保管してください。

絵表示について

この『安全上の注意』では、使用者が製品を安全に使用できるように、誤った取り扱いをする事によって生じる内容を次のような絵表示によって区分しています。いずれも重要な内容ですので必ず守ってください。



警告：取り扱いを誤った場合、人が死亡又は重傷を負う危険が生じる事が想定される内容を示しています。



注意：取り扱いを誤った場合、人がケガをしたり、物的損傷が発生したりする恐れがある内容を示しています。

絵表示の例



記号は禁止の行為であることを告げるものです。図の中や近傍に具体的な禁止内容が描かれています。















記号は使用者の行為に注意を呼びかける内容であることを告げるものです。図の中に具体的な禁止内容が描かれています。





記号は使用者の行為を指示強制したりする内容であることを告げるものです。図の中に具体的な指示内容が描かれています。

警告

感電、火災の恐れがあります

| | |
|--|---|
| <p> 禁止</p> <p>このミシンは国内専用です。 一般家庭用交流電源 100 V 以外の電圧では使用しないでください。 異なる電圧で使用すると火災・感電の原因となります。</p> | <p> ぬれ手禁止</p> <p>ぬれた手で電源プラグを抜き差ししないでください。 感電やけがの原因になります。</p> |
| <p> プラグを抜く</p> <p>以下のような時は電源スイッチを切り、電源プラグを引き抜いてください。プラグを差し込んだままにしておくと、思わぬ火災や感電の原因となることがあります。</p> <ul style="list-style-type: none"> ・ミシンのそばを離れる時 ・ミシンを使用しない時 ・ミシンのお手入れをする時 ・ミシンを移動させる時 ・ミシン使用中に停電した時 | <p> プラグを抜く</p> <p>コンセントから抜く時は、コードを持たずに必ずプラグを手で持って抜いてください。 コードを引っ張ると内部で断線し、感電や発火につながる恐れがありますので大変危険です。</p> <p> 禁止</p> <p>電源コードは無理に曲げたり、引っ張ったり、ねじったり、何かに巻きつけたりしないでください。 また、コードが重いものの下敷きにならないようにしてください。 コードが内部で断線したり破損して、火災・感電の原因になります。</p> |
| <p> 水ぬれ禁止</p> <p>ミシン、電源コード、電源プラグ等を水につけたり濡らしたりしないでください。 また、浴室や加湿器のそばなど水がかかるような場所や湿気の多い場所では使用しないでください。 火災・感電の原因となりますので、万一濡れた場合は絶対に使用しないでください。</p> | <p> 分解禁止</p> <p>お客様自身での修理、分解、改造はしないでください。 火災・感電・けがの原因になります。 修理が必要な場合は、お買い上げの販売店か販売元までご相談ください。</p> |
| <p> 禁止</p> <p>ミシンの内部に金属類や燃えやすいものなどの異物や水分を差し込んだり、落とし込んだりしないでください。 火災・感電の原因となりますので、特にお子様のいるご家庭ではご注意ください。</p> | <p> 禁止</p> <p>ミシンの上に乗らないでください。 倒れたりこわれたりしてけがの原因となることがありますので、特に小さなお子様のいるご家庭ではご注意ください。</p> |
| <p> 禁止</p> <p>ミシンを極端に傾けたり、前後左右に激しく動かさないでください。 感電や故障の原因になります。</p> | <p> 禁止</p> <p>ほこりの多いところで使用しないでください。 電源プラグの刃や刃の取付面にほこりが付いている時は、乾いた布でふき取ってください。 そのまま差し込むと火災の原因になります。</p> |
| <p> 禁止</p> <p>ミシンをぐらついた台の上や傾いた所などの不安定な場所に置かないでください。 また、毛布やクッションなどの柔らかいものの上にも置かないでください。 落ちたり倒れたりして、けがや火災の原因になります。</p> | <p> 注意</p> <p>ミシンを操作中にネクタイ・ネックレス・髪などを針周辺に引き込まれないようにしてください。 万一引き込まれてしまった場合は、ただちに電源を切って取り除いてください。</p> |
| <p> 禁止</p> <p>ミシンの通風孔をふさがないでください。 内部に熱がこもり、火災の原因となります。</p> | <p> 禁止</p> <p>雷が鳴り出したら、電源プラグには触れないでください。 感電の原因になります。</p> |

|  注意 感電、火災、けがの原因となります | |
|---|---|
|  ミシンには正規の部品（ボビン・針等）をご使用下さい。 禁止 |  ミシンの使用中に、電子レンジや掃除機などの高容量の電気製品のご使用はお控えください。ミシンの動作が不正確になる場合があります。 注意 |
|  最初のひと針は、必ずプーリーを手で回し、布に針が刺さった状態から操作を始めてください。 注意 |  お子様のご使用になる時やお子様の近くで使用される時は、特に安全に注意してください。 注意 |
|  ミシンの操作中は、針から目を離さないようにし、針、プーリー、天びんなどすべての動いている部品に手を近づけないでください。 注意 |  以下のことをする時は、電源スイッチを切ってください。 禁止 <ul style="list-style-type: none"> ・針を交換する時 ・上糸、下糸をセットする時 |
|  曲がった針はご使用にならないでください。 禁止 |  ミシンを動かす時は、かまカバーを閉じてください。 禁止 |
|  縫う時は布を無理に引っ張ったり、押ししたりしないでください。 禁止 |  業務用としてのご使用はお控えください。過負荷による故障の原因になります。 注意 |
|  お手入れの際、シンナーやベンジンで拭いたりしないでください。 変質・破損・塗料はがれの恐れがあります。 禁止 |  ミシンに以下の異常がある時はすみやかに使用を停止し、お買い求めの販売店または販売元で点検・修理・調整をお受けください。 禁止 <ul style="list-style-type: none"> ・正常に作動しない時 ・水にぬれた時 ・落下などにより破損した時 ・電源コード、プラグ類が破損、劣化したり、異常に熱くなった時 ・異常な音やにおいがする時 |
|  最初にミシンを使用するときは、押え金の下に布切れを置いて、糸を使用しないでミシンを操作し、十分に油気を取り除いてください。 注意 | |
|  針の下に指をいれないでください。けがをするおそれがあります。 注意 | |

「自動停止装置」について

- ◆ このミシンは、誤った操作などをしたとき、自動的に運転を止める安全装置がついています。
- ◆ たとえば、縫製中に糸がかまにくい込んだりしたようなとき、安全装置がそれを感知し、3秒以内に自動的に電流を遮断し、モーターを止めます。
- ◆ モーターが止まったら、糸がらみなどミシンを止める原因となったものを取り除いてください。
- ◆ かまに巻きついた糸を取り除く場合はハサミで糸を切ってください。

※ 製品のデザイン、仕様は改良のため予告なく変更することがありますので、ご了承ください。

も く じ

1. ご使用になる前に

| | |
|--------------------|---------|
| 各部の名称..... | 4 ~ 5 |
| 電源のつなぎ方..... | 6 |
| 糸ごまのセット..... | 7 |
| 押え上げ..... | 7 |
| ダーニングプレート..... | 7 |
| フリーアーム(筒縫い)..... | 8 |
| 大型補助テーブルの使いかた..... | 8 |
| 下糸の巻き方..... | 9 ~ 10 |
| ポビンのセット..... | 10 |
| 上糸のかけ方..... | 11 ~ 12 |
| 自動糸通し器の使い方..... | 12 |
| 下糸の引き上げ方..... | 13 |
| 針と糸と布の使い方..... | 14 |
| 針のとりかえ方..... | 14 |
| 上糸調子のとり方..... | 15 |
| 押えのとりかえ方..... | 15 |
| 操作パネルの機能..... | 16 |
| 操作スイッチ..... | 17 ~ 18 |

| | |
|--|---------|
| 点線キルト縫い..... | 23 |
| ジグザグ縫い..... | 24 |
| まつり縫い・伸縮まつり縫い..... | 25 |
| 点線ジグザグ縫い つくろい縫い、裁ち目かがり..... | 26 |
| スーパー縫い(ストレッチステッチ)..... | 27 ~ 28 |
| 直線伸縮縫い・ジグザグ伸縮縫い・ スモッキング縫い・オーバーロック縫い・ ダブルオーバーロック縫い・つる草縫い・ ウイッシュボーン縫い | |
| 飾り縫い..... | 29 |
| ボタン付け..... | 29 |
| ボタンホール(ボタン穴かがり)..... | 30 ~ 32 |

3. ミシンのお手入れ

| | |
|----------------|----|
| 送り歯とかまの掃除..... | 33 |
|----------------|----|

4. ミシンの調子が悪いとき、 次の原因を確かめましょう

| | |
|-------|----|
| | 34 |
|-------|----|

2. さあ縫ってみましょう

| | |
|-------------------------------|---------|
| 縫い目長さや縫い目巾早見表..... | 19 ~ 20 |
| 直線縫い..... | 21 ~ 23 |
| ファスナーつけ、パイピング..... | 22 |
| 縫いにくい布地の縫い方 薄物・厚物・段縫い..... | 23 |

5. 別売り付属品のご案内.....

| | |
|-------|----|
| | 35 |
|-------|----|

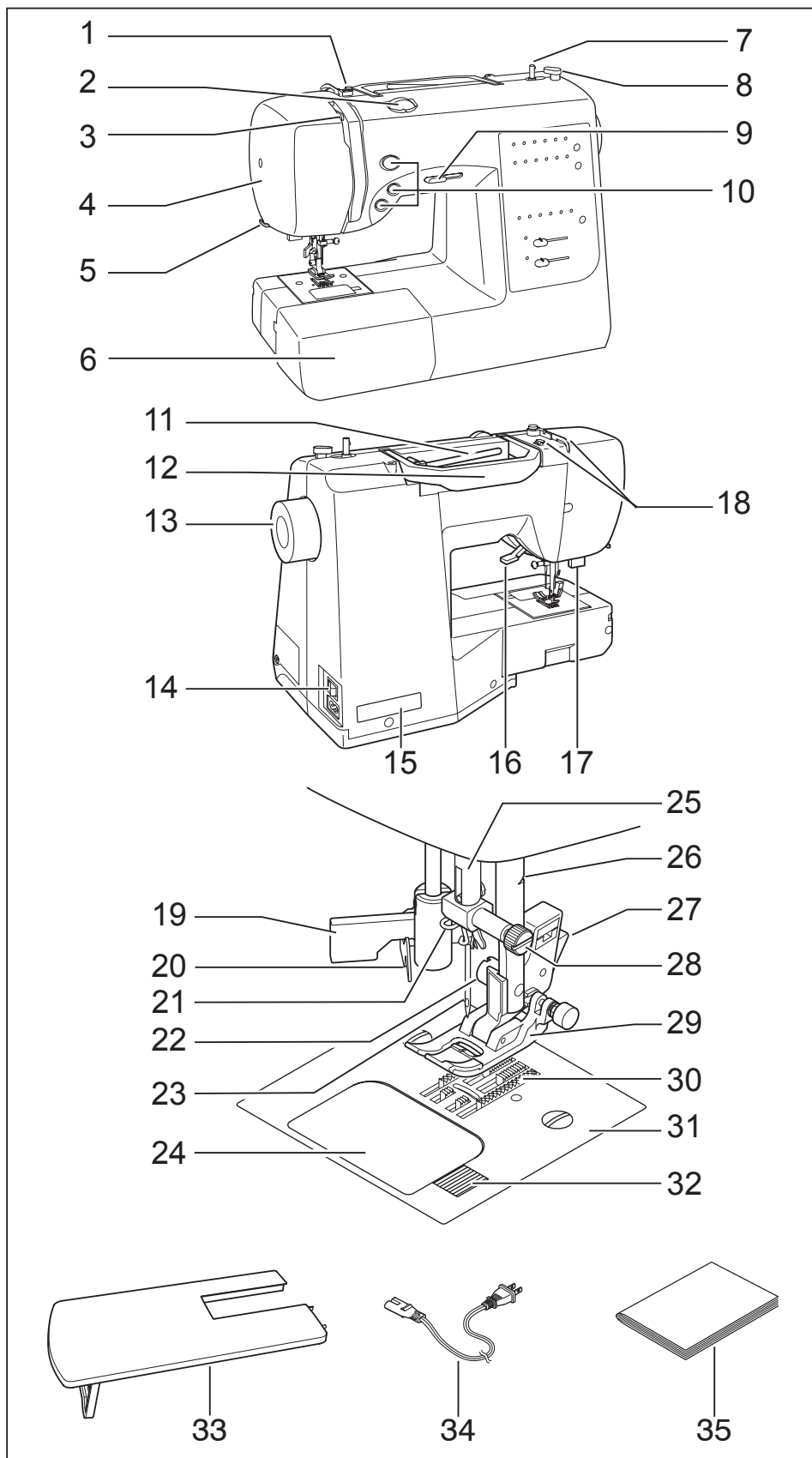
ミシンの仕様

| | |
|--------------|--------------------------|
| 本 体 寸 法: | 巾35.5×奥行19.5×高さ28.6 (cm) |
| 本 体 重 量: | 7.1 kg (補助ベッド付き) |
| 定 格 電 圧: | AC100V |
| 定 格 消 費 電 力: | 65W |
| 定 格 周 波 数: | 50/60Hz |

1. ご使用になる前に ……

各部の名称

1. 下糸巻き案内
2. 上糸調子ダイヤル
3. 天びん
4. 面 板
5. 糸切り
6. 補助テーブル（付属品入れ）
7. 下糸巻き軸
8. 下糸巻き押え
9. スピードコントロールつまみ
10. 操作スイッチ
11. 糸立て棒
12. ハンドル
13. プーリー
14. 電源スイッチ
（ライトスイッチ兼用）
15. 機番プレート
16. 押え上げ
17. ボタンホールレバー
18. 糸案内
19. 糸通しレバー
20. 糸通し装置
21. 針棒糸案内
22. 押え止めネジ
23. 針
24. かまカバー
25. 針 棒
26. 糸切り刃
27. 押え解放レバー
28. 針止めネジ
29. 標準押え
30. 送り歯
31. 針 板
32. かまカバー開放レバー
33. 大型補助テーブル
34. 電源コード
35. 説明書



注意

最初にミシンを使用するときは、押え金の下に布切れを置いて、糸を使用しないでミシンを操作し、十分に油気を取り除いてください。

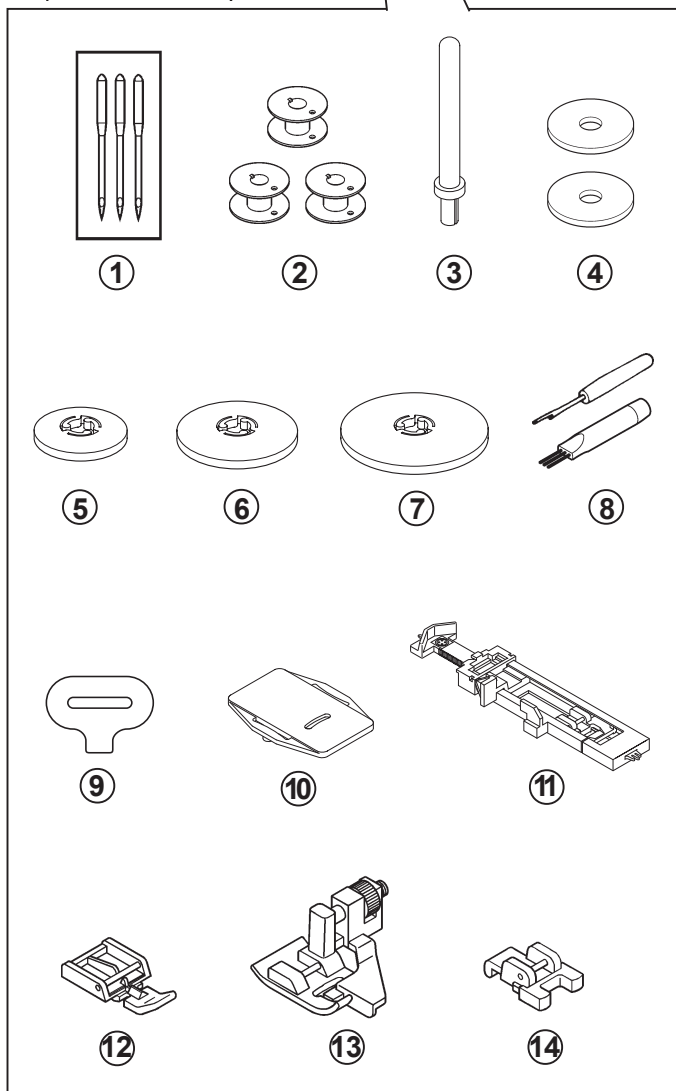
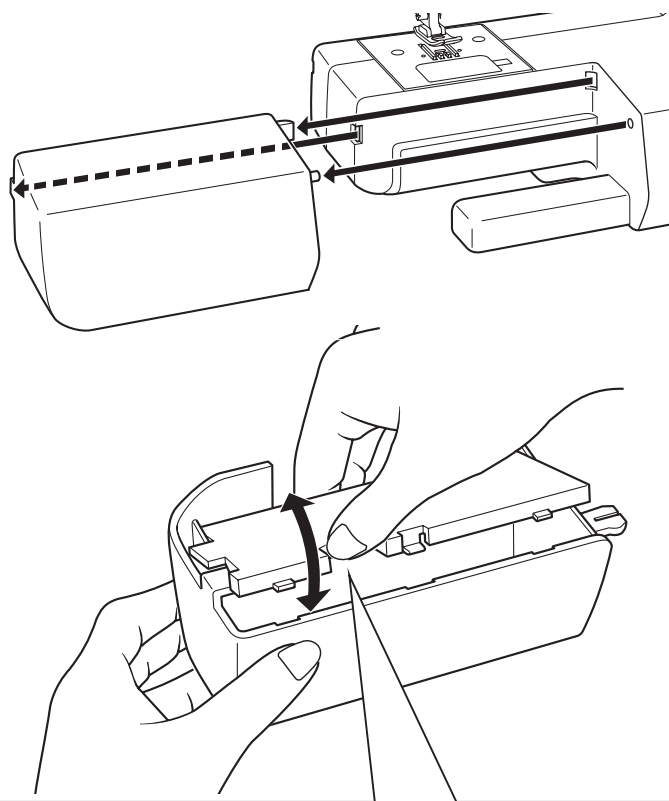


注意

ほこりや油などで縫う布を汚さないように、使う前に乾いたやわらかい布でよくふいてください。シンナー・ベンジン・ミガキ粉は絶対使用しないでください。

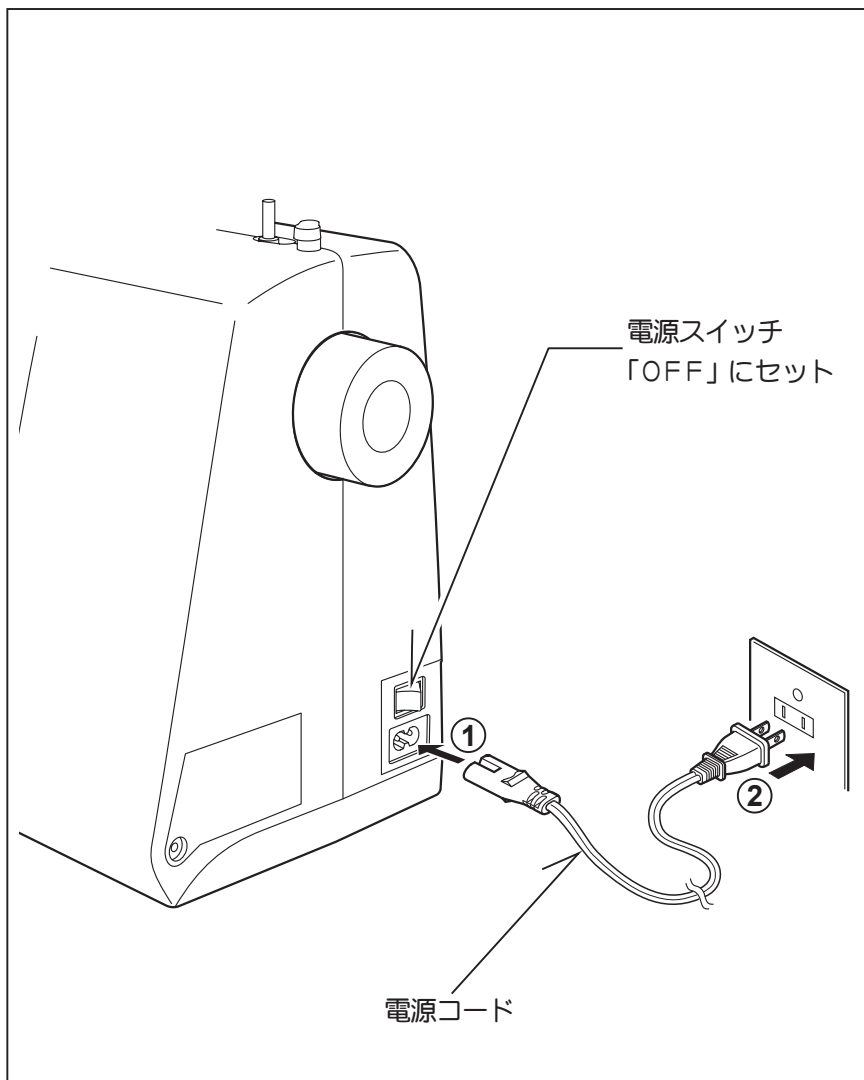
■ 図の様に付属品入れを左に引き出し、ふたを開けると付属品が入っています。

- ① ミシン針 (#14 × 3本)
- ② ボビン (× 3)
- ③ 糸立て棒
- ④ 糸ごまクッション (× 2)
- ⑤ 糸ごま押え (小)
- ⑥ 糸ごま押え (中)
- ⑦ 糸ごま押え (大)
- ⑧ ブラシ付きシームリッパー
- ⑨ 針板用ネジ回し
- ⑩ ダーニングプレート
- ⑪ ボタンホール押え
- ⑫ ファスナー押え
- ⑬ かくし縫い押え
- ⑭ ボタン付け押え



電源のつなぎ方

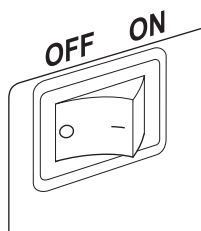
- 電源スイッチを「OFF」にしてください。
- 電源コードのプラグ①をミシンにしっかりと押し込みます。
次にプラグ②を室内コンセントにさしこみます。
- 電源スイッチを「ON」にして電源を入れます。
(同時に照明ランプが点灯します。)



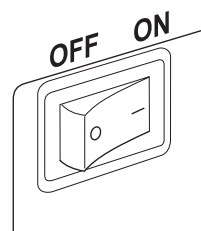
注意

ミシンを使用しないときは、必ず電源スイッチを切り、電源コードを電源から抜いてください。

電源スイッチ
「OFF」

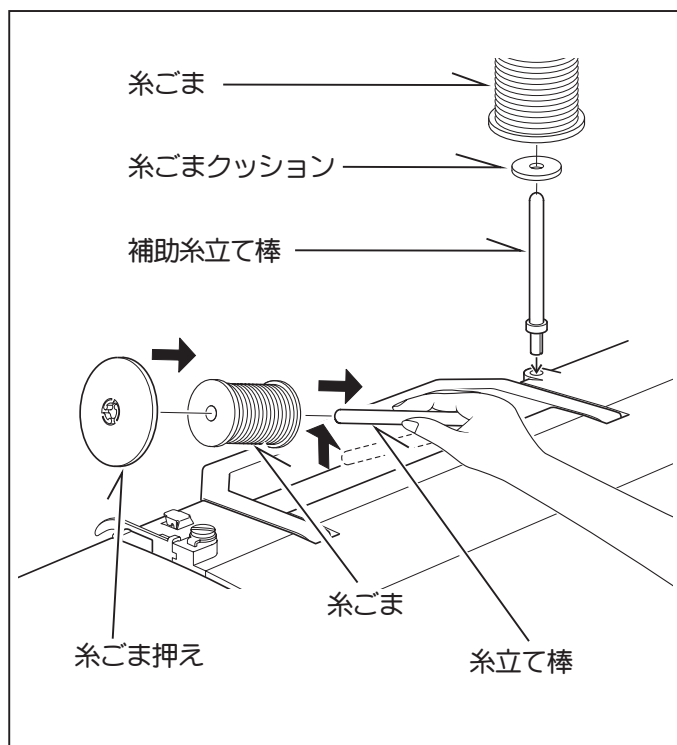


電源スイッチ
「ON」



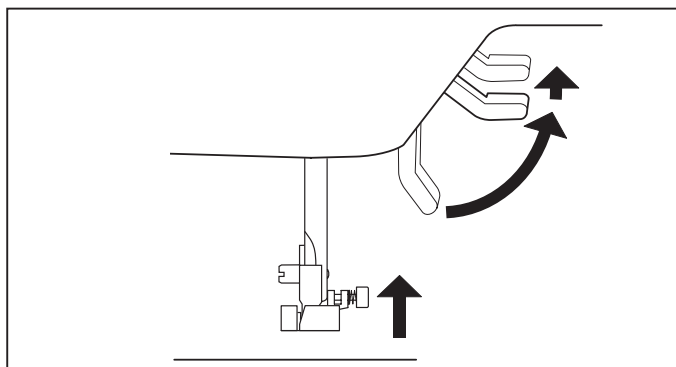
糸ごまのセット

- 糸立て棒に糸ごまを差し込み、糸ごま押えをかぶせます。
糸ごまのサイズより少し大きい目の糸ごま押えを使用します。
予備の糸を使用するときには、補助糸立て棒を使用します。



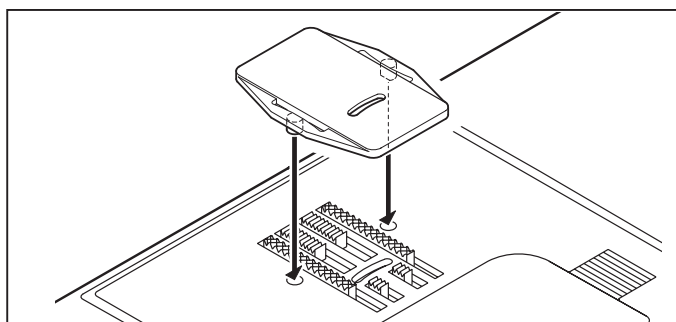
押え上げ

- 1 縫うときは、押え上げを下げておきます。
- 2 押え上げは2段階です。2段階目に押え上げを上げる時は、手で支えながら持ち上げます。



ダーニングプレート

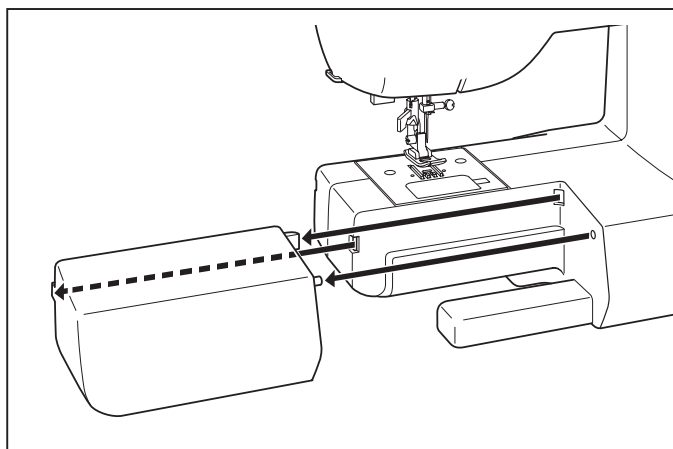
- ダーニングプレートの下部についているピンを、針板の取り付け穴に差し込んで、プレートを固定します。
(送り歯が布地を送らなくなります。)



フリーアーム（筒縫い）

- このミシンは、補助テーブルを左に引っ張って外すとフリーアーム型になります。

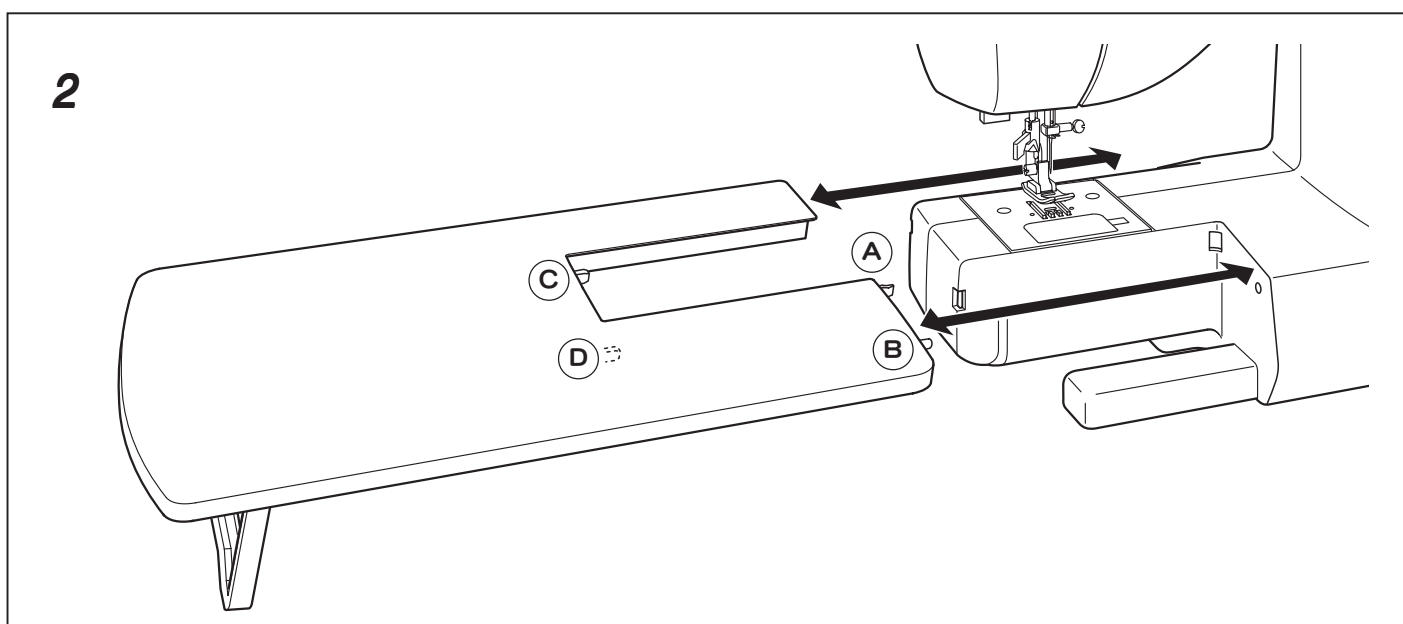
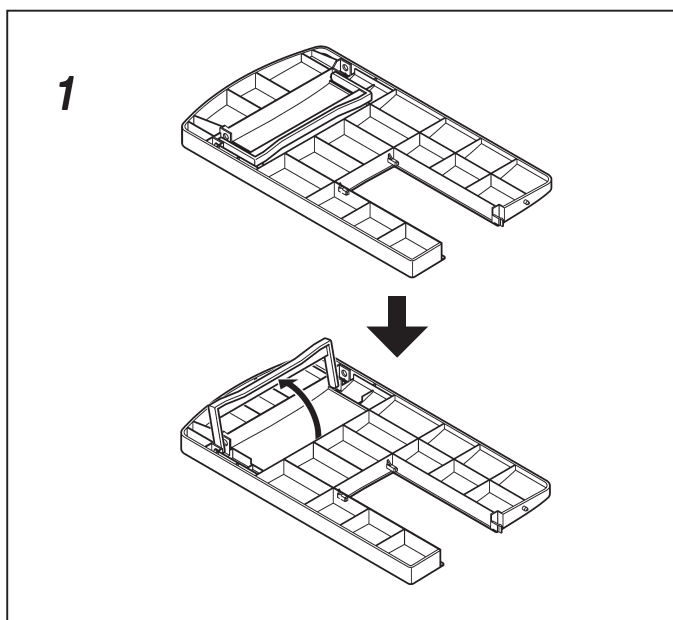
補助テーブルをもとに戻すときは、テーブルをミシンに沿ってすべらせながら、所定の位置に差し込みます。



大型補助テーブルの使いかた

- 1 大型補助テーブル脚を矢印の方向に立て、ミシンにセットします。
- 2 大型補助テーブルをミシンに沿ってすべらせながら、案内ピン（A B C D）を所定の位置に差し込みます。

大型補助テーブルを左に引っばって外すとフリーアーム型になります。



下糸の巻き方



注意

使用するボビンについて
右記の寸法のプラスチック製ボビン
を使用してください。
金属製ボビンは使用しないでください。

直径: 20.6ミリ
高さ: 11.6ミリ
材質: プラスチック

1 糸立て棒に糸ごまを入れ、糸ごま押えをかぶせます。

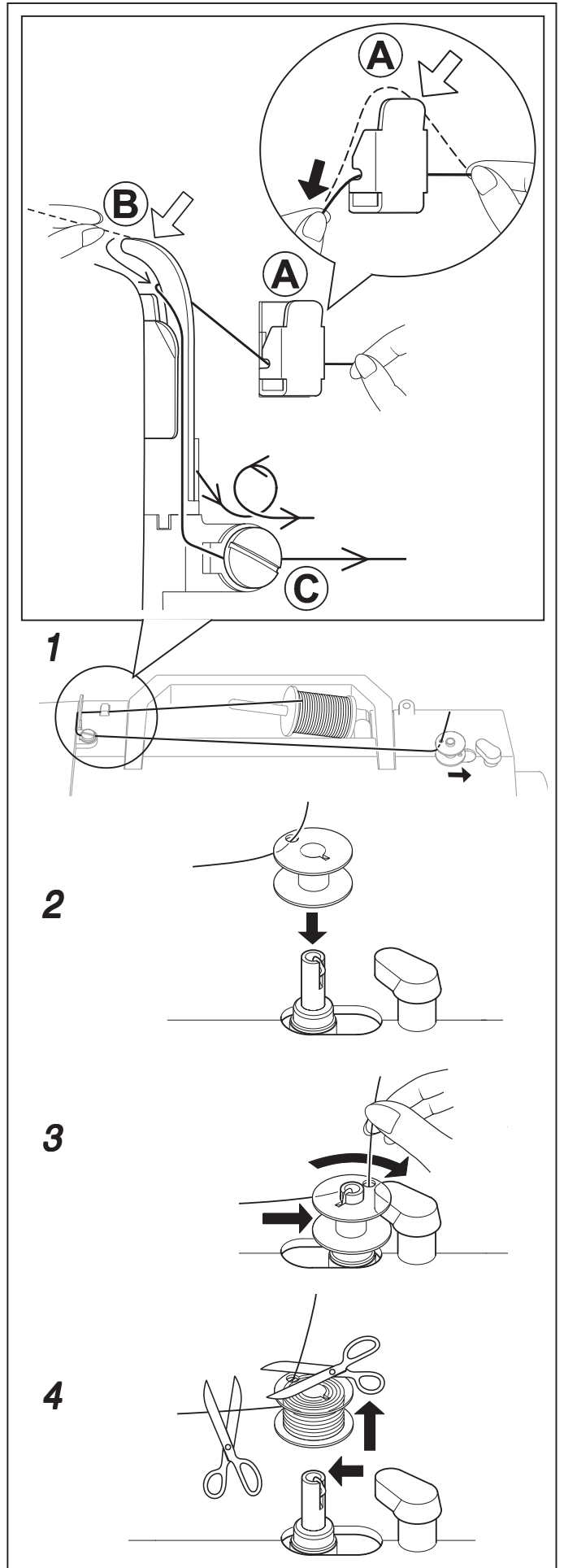
両手で糸案内Aに糸をかけ、止まるところまで手前に引きます。

突起Bに糸をかけ、溝にそって手前に引っ張り、下糸巻き案内Cを経由して糸ごまから糸を引きます。

2 ボビンの穴に糸を通し、ボビンを糸巻きレバーにはめこみます。

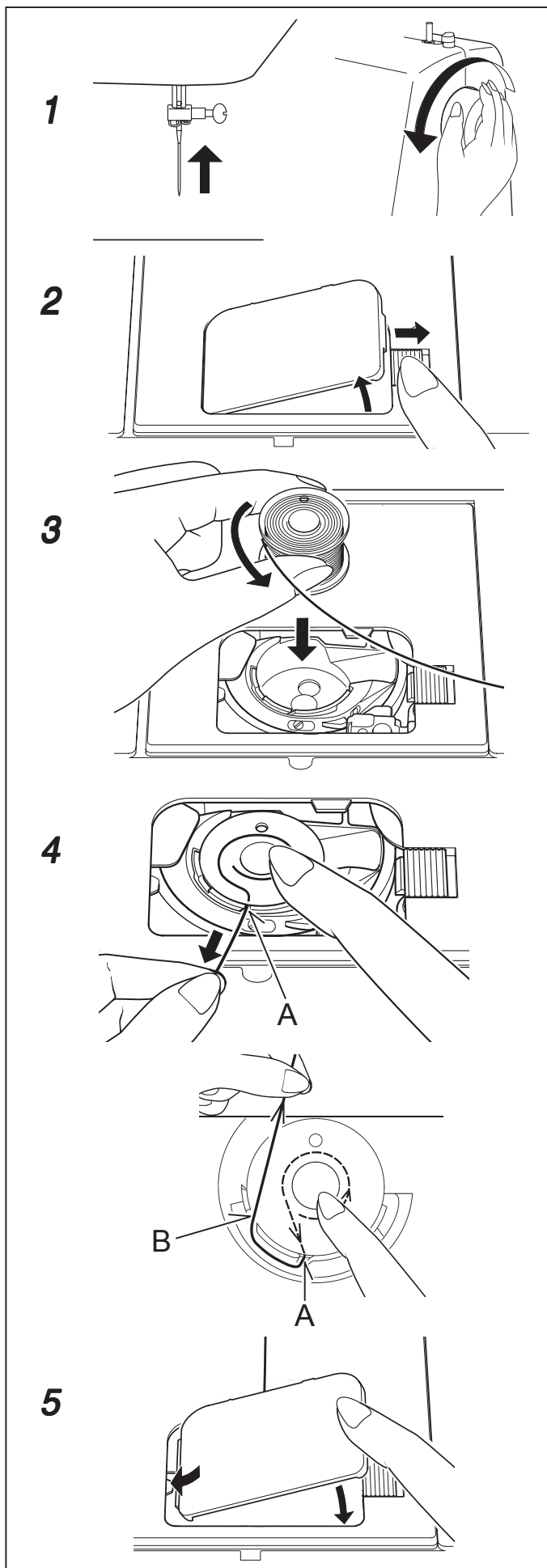
3 糸の端を持ち、ボビンを矢印の方向に押しします。開始・停止スイッチを押して糸を巻きます。(糸を巻いている間は針は動きません)
ボビンが数回転したら、糸を離してください。

4 下糸が一杯になって、ボビンの回転が止まったら、すぐに開始・停止スイッチを押してミシンを止めます。糸巻きレバーを左にもどし、ボビンを外し、糸の端を切ってください。



ボビンのセット

- 1 プーリーを手前に回して、針を最上点に上げます。
- 2 解放レバーを右に押して、かまカバーをはずします。
- 3 糸の端を矢印の方向に出してボビンを入れます。
- 4 ボビンを指で押えながら、糸を手前のみぞAからBにかけるようにして向こう側に出します。
- 5 糸を10cmほど引き出し、かまカバーを取り付けます。

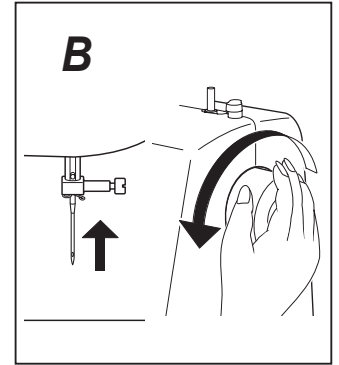
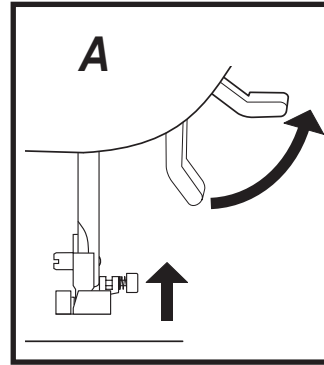


上糸のかけ方

A 上糸をかける前に、必ず押え上げを上げます。

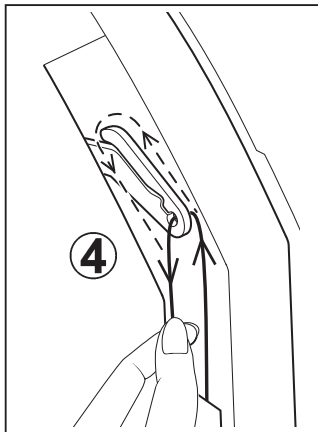


注意 押え上げを上げないで上糸をかけると、内蔵されている糸調子皿に糸が通らない為、糸調子が取れず、正常な縫いが出来ません（下記ヒント参照）。

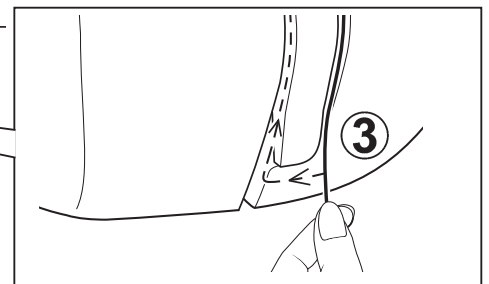
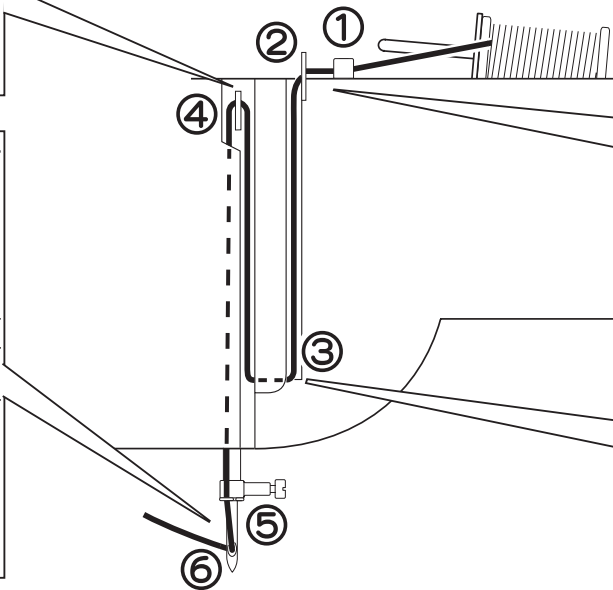
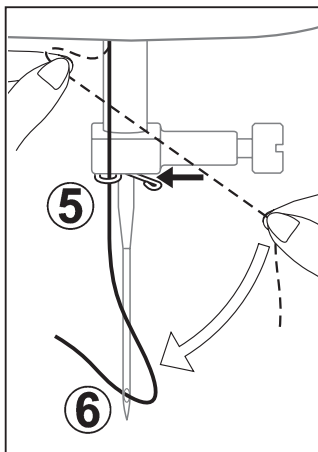
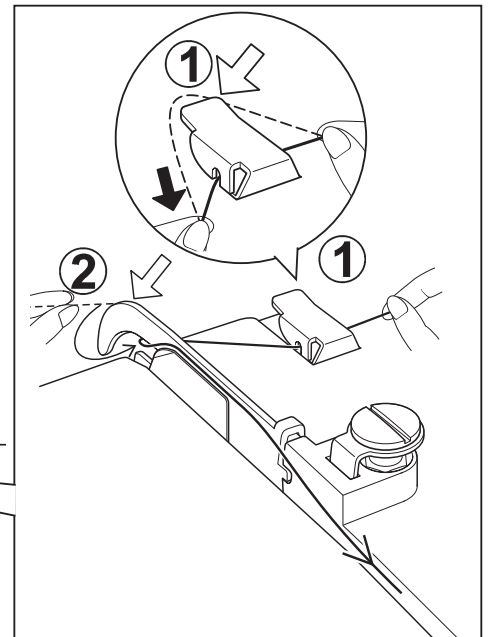


B プーリーを手前に回して、針を最上点に上げます。

C 図の順番に糸をかけます。



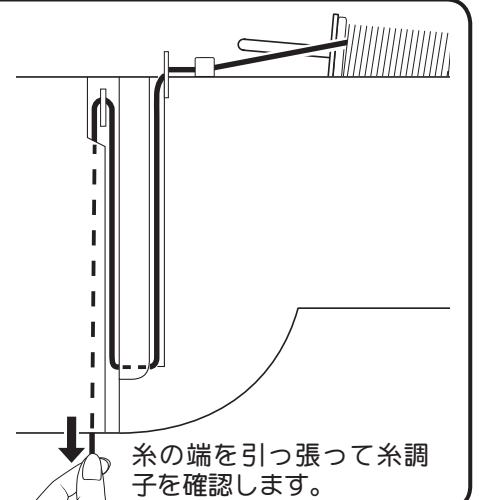
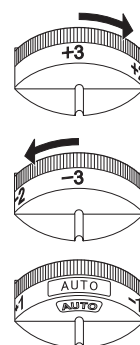
- 両手で糸案内①に糸をかけ、止まるところまで手前に引きます。
- 突起②に糸をかけ、右手で糸を保持しながら、左手で溝にそって糸を通し、下へ引っぺります。
- つの③の内側にUターンします。
- 天びん④へ右から左に糸を入れます。
- 図のように糸を保持して、糸かけ⑤に糸をかけます。
- 針穴⑥に前から後ろへ糸を通します。



上糸かけのヒント

内蔵されている糸調子皿に正しく糸が通っているか確認する時は、下記の要領で行ってください。

1. まず、押え上げレバーを下げます。
2. 上糸調子ダイヤルを数字の大きい方へ回し、糸の端を引っ張って糸調子が強くなっているか確認します。
3. 次にダイヤルを数字の小さい方へ回し、糸の端を引っ張って糸調子が弱くなっているか確認します。
4. 確認が終わったら、ダイヤルを元の位置 (AUTO) に戻します。



糸の端を引っ張って糸調子を確認します。

自動糸通し器の使い方

- 押え上げレバーを下げます。
- プーリーを手前に回し、針を最上点付近にしてください。

1 レバーを限定まで下げます。

2 図のように糸通しカギが針穴に入る方向に回転させてください。

①注 針最上点でないと、レバーは回転しません。

3 糸をガイドと糸通しカギにひっかけます。糸をやや上にして軽くつかみ、正面手前で保持してください。

4 レバーを後方より押すと、糸が針穴後方に輪になって通ります。

5 輪になった糸を向う側に引き出してください。

②注 針穴にカギが通らないままムリに押し下げるとカギが曲がり、針穴に通らなくなることがあります。

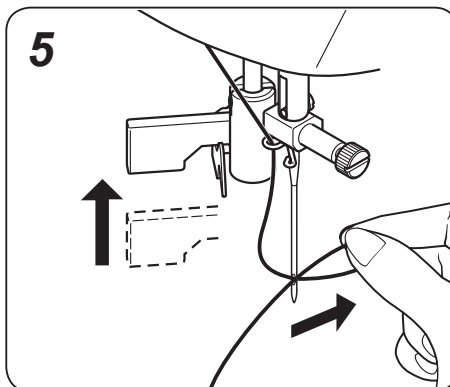
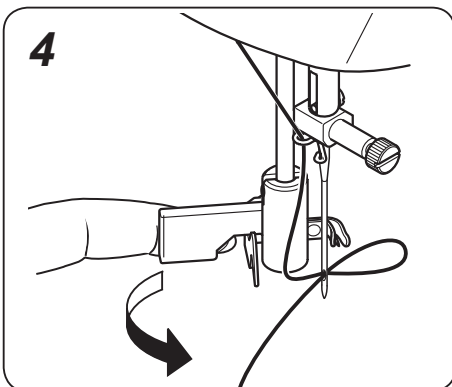
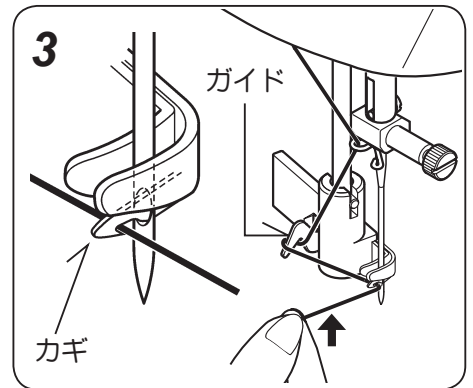
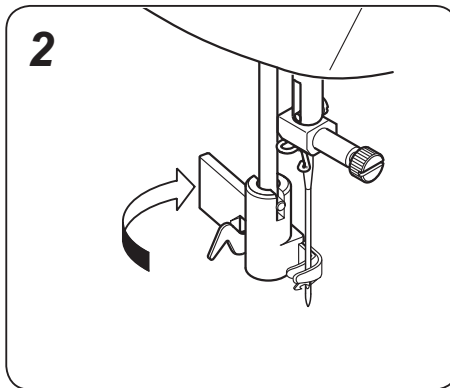
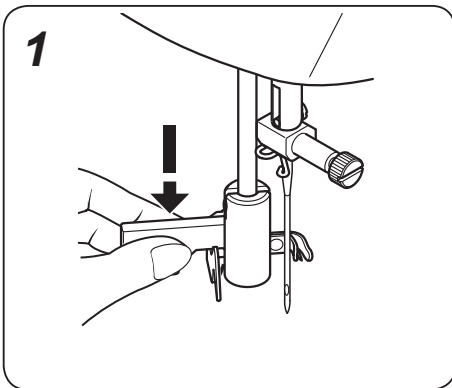
もしカギが曲がってしまった場合は、お手持ちのネジ回しなどを使って、針穴に入る位置に調整し直してください。

③注 細い針に太い糸を使うと糸通しができません。



注意

ミシンが動いているときに糸通しレバーを下げると、故障の原因になりますのでご注意ください。



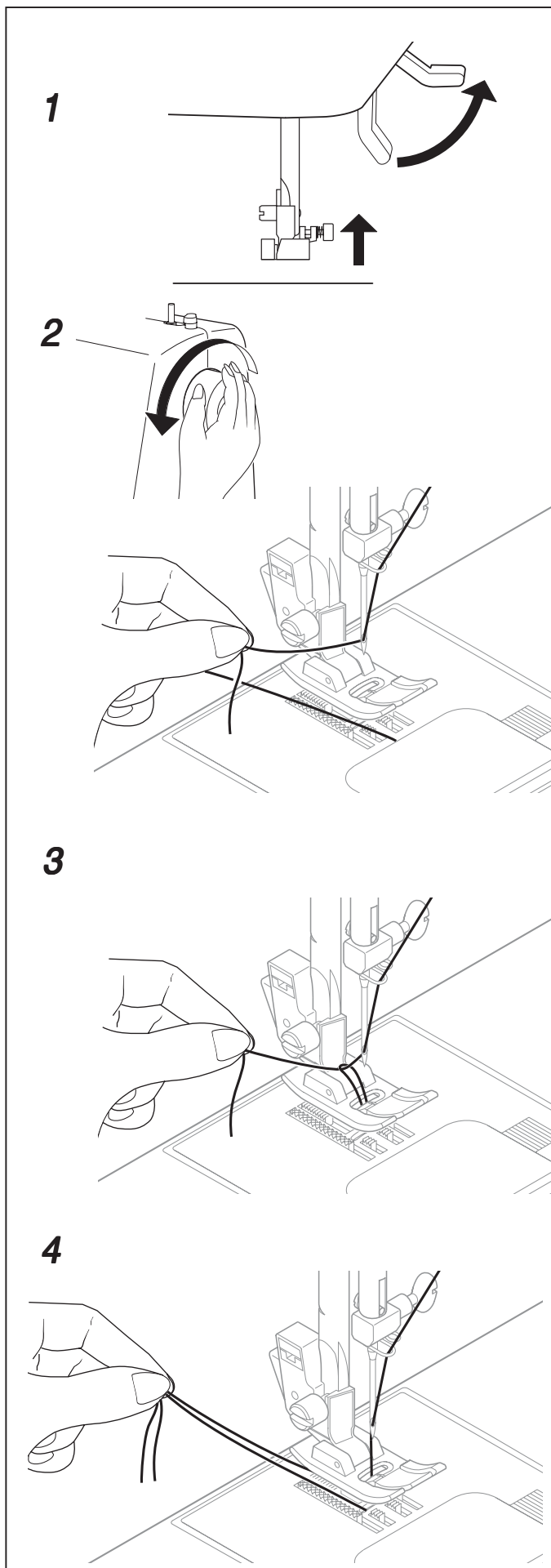
下糸の引き上げ方

1 押え上げを上げてください。

2 針糸をゆったりと左手で持ち、プーリーを手前に完全に一回転させてください。

3 左手の上糸を軽く引っ張り上げると、下糸がついてあがります。

4 両糸を押え金の下を通して後ろへ引き、糸を10cmほど残しておいてください。



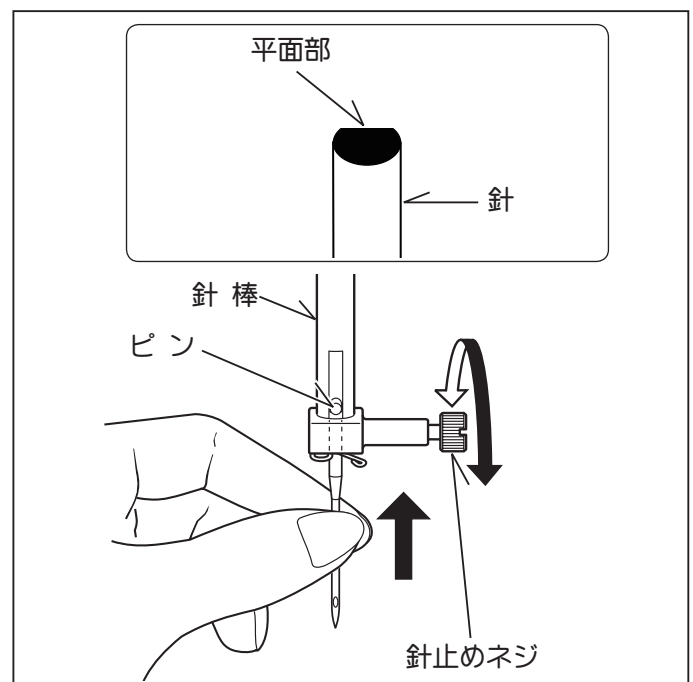
針と糸と布の使い方

- HA×1家庭用ミシン針を使用してください。
- 曲がった針や先の丸くすりへった針は使用しないでください。
- 布地に適した針と糸を使用してください。
- 縫いにくい布地の縫い方は23ページを参照ください。
- 上糸と下糸は通常同じ種類の糸を使います。

| 布地 | 糸 (番手が大きいほど細くなります) | 針 (番手が大きいほど太くなります) |
|---|--|----------------------------------|
| 薄物地：合織布（アセテート）、絹地など。 アドバイス：縫いしわを防止するには縫目ピッチ2～3ミリをおすすめします。 | カタン糸（木綿糸）、 化繊糸（シャツペスパン）、絹糸 80～100番 | 9～11番 |
| 普通地：木綿地（ブロード・キャラコ・シーティングなど）、 毛織物（フラノ・フェルトなど）、 合織布（ギャバジンなど）、絹地 アドバイス：穴のあいているレースを縫う場合、布の下に紙を敷いてください。 | カタン糸（木綿糸）、 化繊糸（シャツペスパン）、絹糸 50～80番 | 11～14番 |
| 厚物地：木綿地（デニム・タオルなど）、 毛織物（ツイード・フェルトなど）、 合織布（レーヨンなどのカーテン地） | カタン糸（木綿糸）、 化繊糸（シャツペスパン）、絹糸 30～60番 | 14～16番 |
| | アドバイス：30番糸を使用される場合、16番針とします。30番以上の太い糸（例えば、20番などの糸）の使用は控えてください。 | |
| 伸縮地：ジャージー、トリコット、メリヤス、 ニット地などの伸縮性のある布地 | カタン糸（木綿糸）、 化繊糸（シャツペスパン）、絹糸 50～80番 | 11～14番 アドバイス：ニット針の使用をおすすめします。 |
| * ナイロン透明糸を使用される場合、糸の太さ / 布の種類に関係なく、針の太さは14番～16番をおすすめします。 アドバイス：針は太め、上糸圧力は弱めにし、下糸は少なめに巻いてください。 | | |

針のとりかえ方

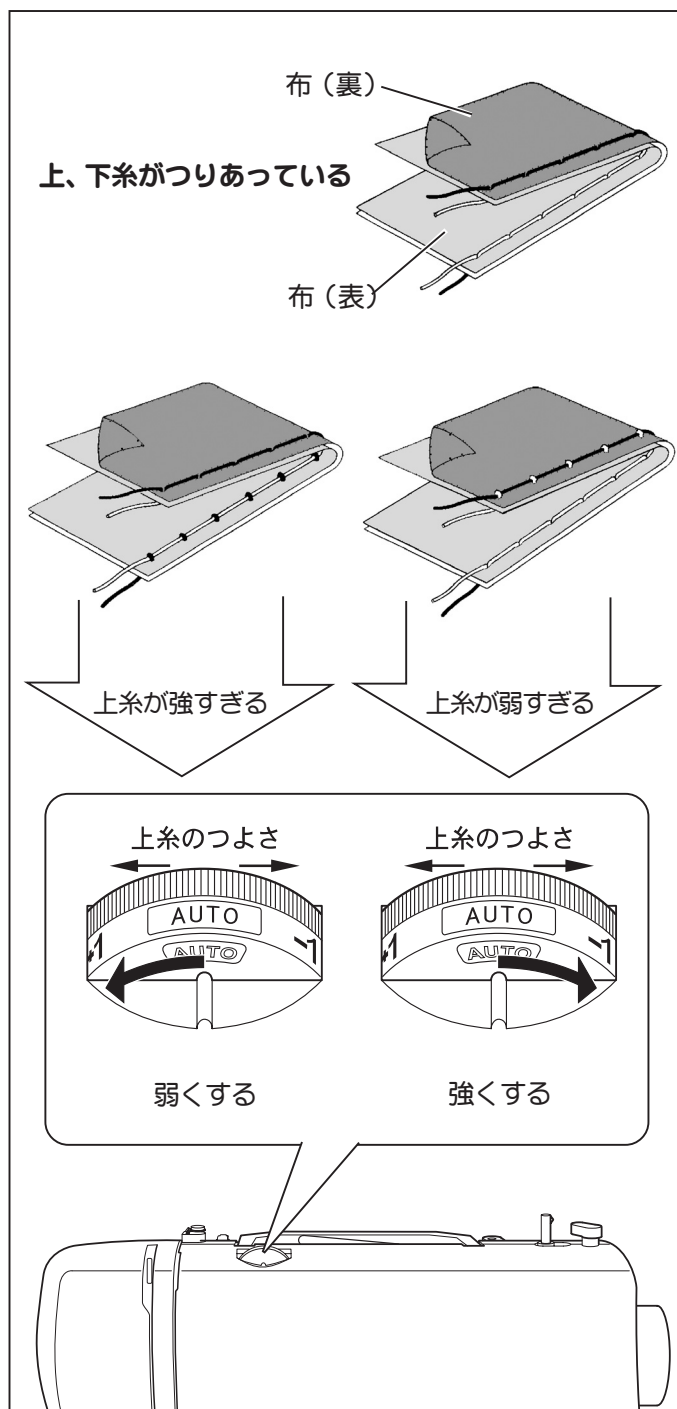
- 1 プーリーを手前に回し、針棒を最上点にあげます。
- 2 針止めネジを手またはネジ回しでゆるめ、針をはずします。
- 3 新しい針の柄の平らな面を向こう側に向けて持ち、針が針棒のピンに当たるまで差しこみます。
- 4 手またはネジ回しで針止めネジをかたくしめます。



注意 針を取りかえるときは、必ず電源スイッチを切ってください。

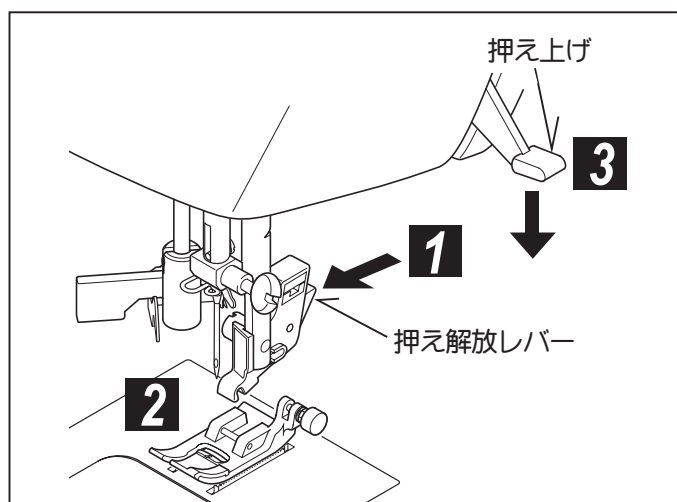
上糸調子のとり方

- 直線縫いの場合、上糸と下糸が布の中間で適当な張力をもってからみ合うのが、正常な糸調子です。通常の場合は、「標準」に合わせてください。
- 上糸が強くて、布の表に下糸が出るときは、上糸調子ダイヤルを数字の小さい方へ回して上糸調子を弱めます。
- 上糸が弱くて、布の裏に上糸が出るときは、上糸調子ダイヤルを数字の大きい方へ回して上糸調子を強めます。

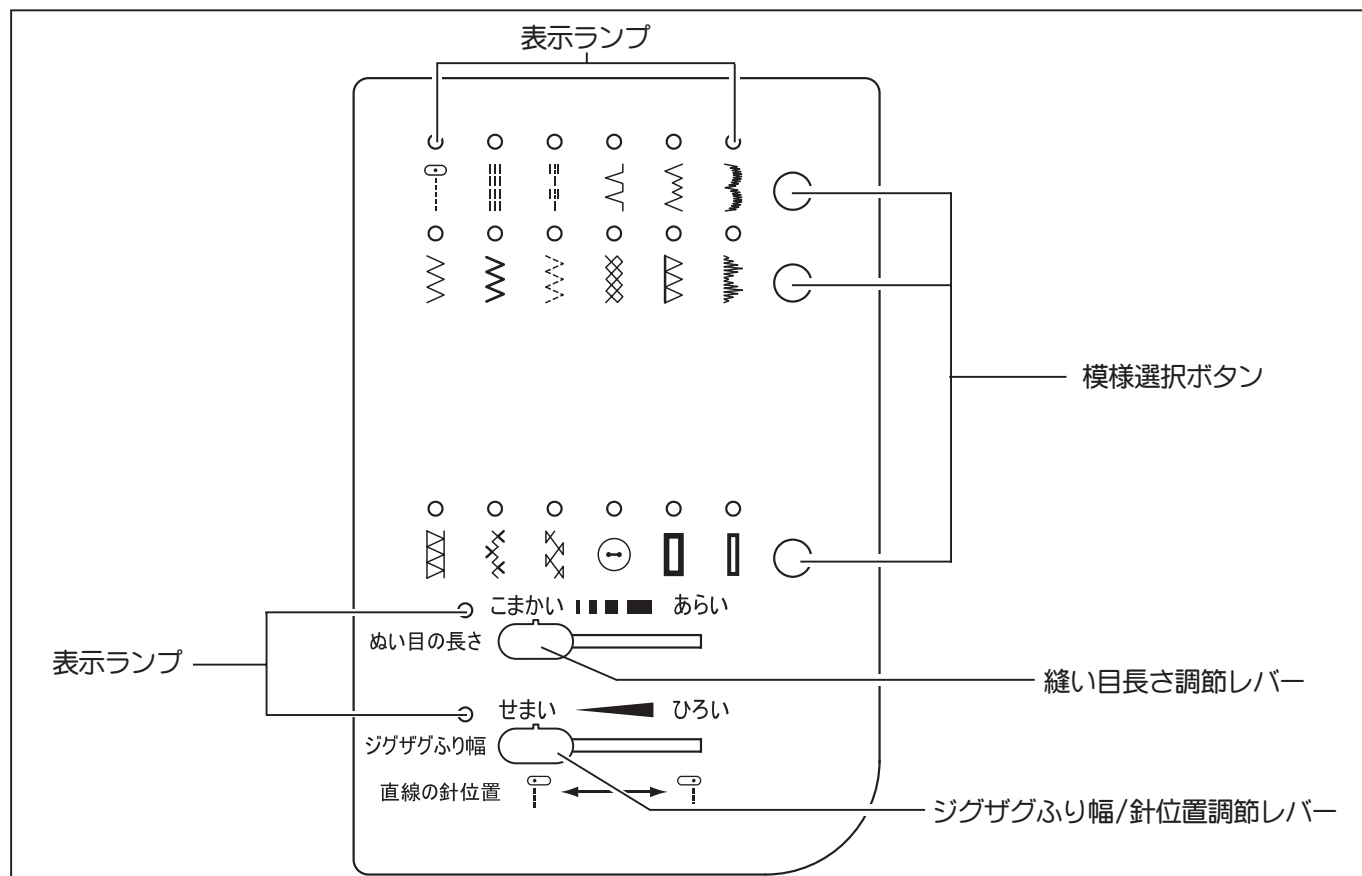


押えのとりかえ方

- 押えと針を上げます。
- 1 押え解放レバーを矢印の方向へ押すと、押えがはずれます。
- 2 針板と押えの針穴が合うように新しい押えを針板の上におきます。
- 3 押え上げを下げると押えがセットされます。入りにくい時は、押え解放レバーを押すと入ります。



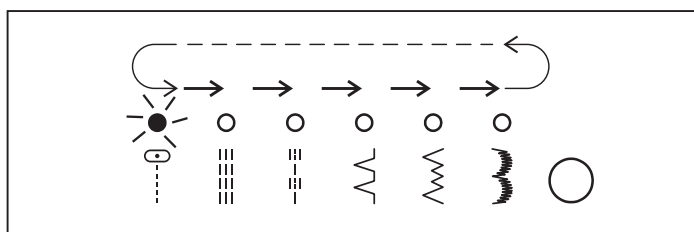
操作パネルの機能



■ 模様選択ボタン

電源を入ると直線縫いの上の表示ランプが点灯します。この状態で直線縫いをすることができます。

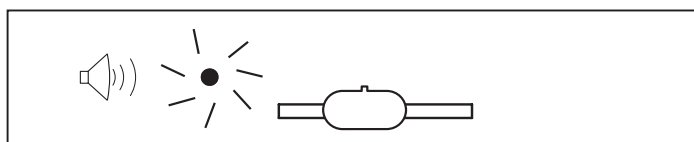
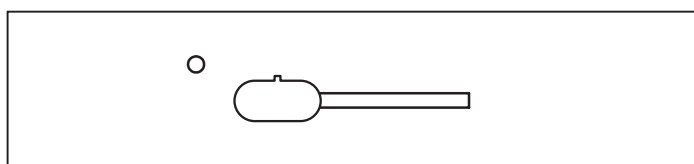
他の模様を縫う時は、縫いたい模様がある列の右端の模様選択ボタンを希望の模様の上の表示ランプが点灯するまで押します。



■ 縫い目長さ及びジグザグふり幅/針位置調節レバー

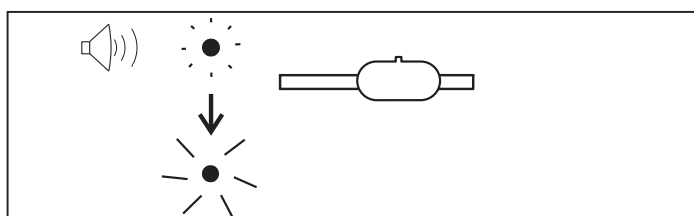
ミシンには縫い目長さやジグザグふり幅が自動設定されており、模様を選択すると、あらかじめ自動設定された縫い目長さ、ジグザグふり幅または直線縫いの針位置で縫うことができます。

調節レバーを動かすと自動設定値を簡単に確認できます。レバーが自動設定値の所まで来ると、レバーの左側にある表示ランプが点灯し、「ピッ」と音で知らせます。



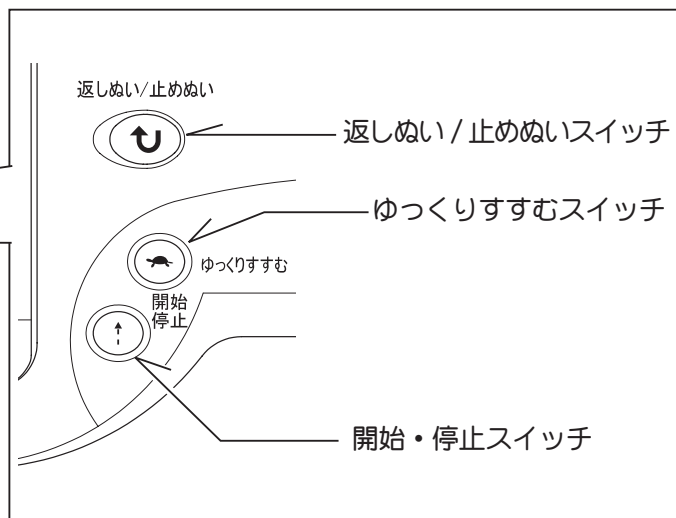
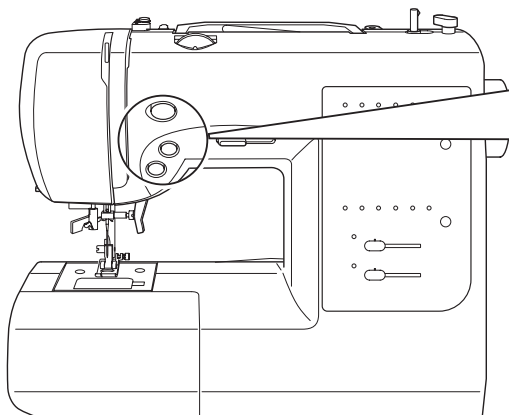
お好みの縫い目長さやジグザグふり幅、直線針位置を決めたい場合は「自動設定値」にしてからでないと、変更できません。

自動設定値から開始し、レバーを左右の調整したい位置まで動かします。手動設定位置にくるたびに表示ランプが3回点滅し、「ピッ」と音が鳴ります。



- 注 1. 模様によって手動設定位置の数が多いものや少ないものがあります。
2. 縫っている間にレバーを動かすと、手動調整位置が変更されます。

操作スイッチ



■ 開始・停止スイッチ

開始・停止スイッチを押すと、ゆっくりとスタートし、もう一度押すと針は最上点でストップします。

■ ゆっくりすすむスイッチ (最低速縫い・停止スイッチ)

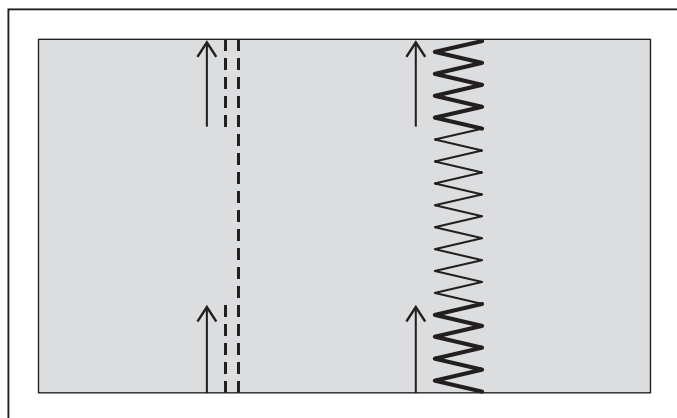
ミシンが動いているときにこのスイッチを押すと、瞬時に速度が落ちゆっくり縫い始めます。押している間だけゆっくり動き続け、スイッチから手をはなすとミシンは停止します。

⑧ このスイッチはミシンをスタートさせるスイッチではありません。

■ 返しぬい/止めぬいスイッチ

返し縫い機能 (直線縫い/ジグザグ縫い)

スイッチを押している間は返し縫いし続けます。

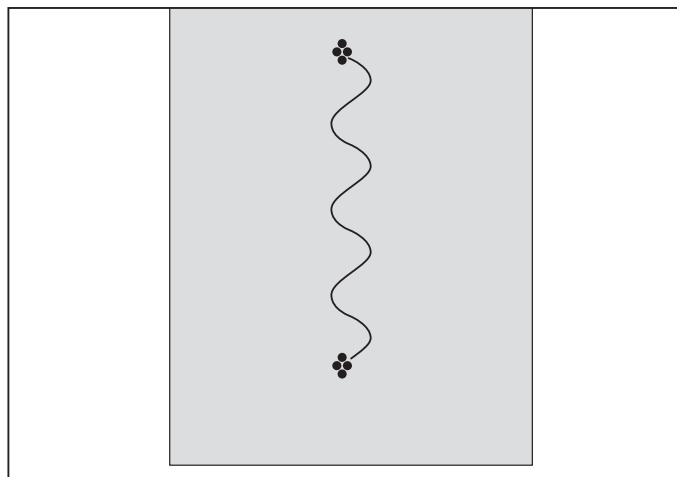


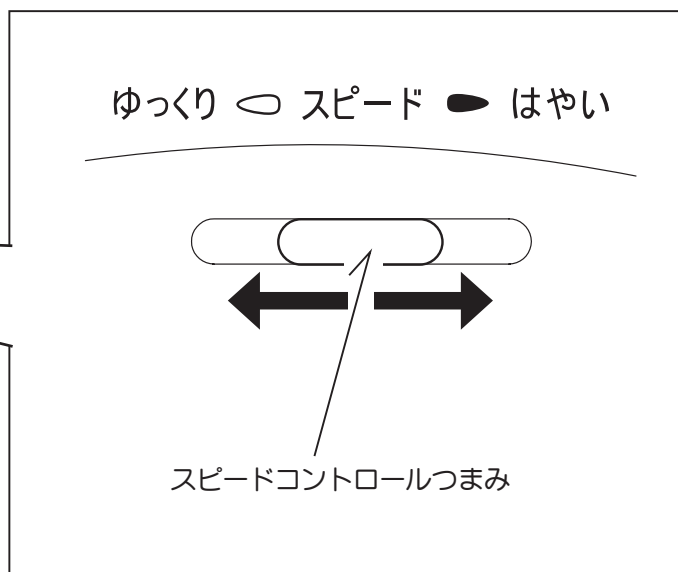
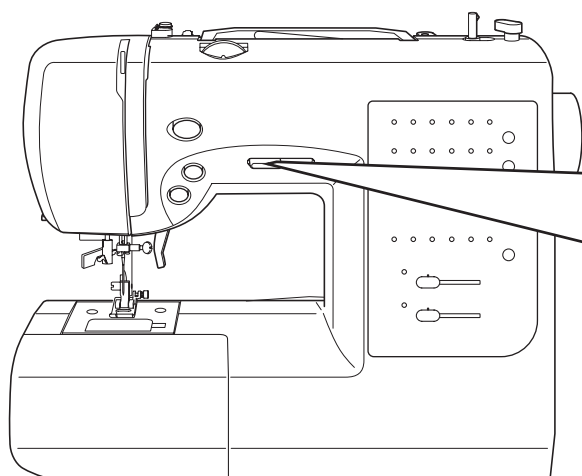
止め縫い機能 (直線縫い/ジグザグ縫い以外)

直線とジグザグ縫い以外の模様を選択すると、しっかり縫い終わるように数針止め縫いをして自動的に止まります。止め縫いスイッチを押した時点で、その位置に止め縫いをします。

⑧ ボタン付け縫いとボタンホール縫いでは、止めぬいスイッチは機能しません。

※ 縫い始めと縫い終わりではどけないようにするために、この機能はとても便利です。







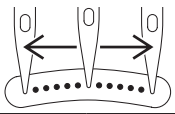
■ スピードコントロール

自由に速度調整が可能で、つまみを右に動かすとスピードが増し、左に動かすとスピードが落ちます。

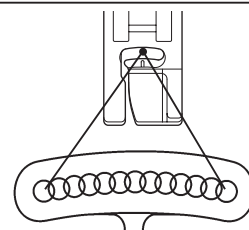
最高速度は、縫い模様ごとに設定されています。

2. さあ縫ってみましょう……





縫い目長さと縫い目巾早見表

| 縫い模様 | 模様 | 縫い目長さ (mm) | | 直線縫い針位置 | |
|-------|---|--------------|-------------|---|-------------|
| | | 基本設定 (自動) | 微調整 (手動) | 基本設定 (自動) | 微調整 (手動) |
| 直線 |  | 2.5 | 0.5~4.75 | 中基線 | 左基線 - 右基線* |
| 直線伸縮 |  | 2.5 | 1.5~3.0 |  | |
| 点線キルト |  | 2.5 | 2.0~4.0 | | |

* 直線縫いは 13 種の基線が選択できます。



| 縫い模様 | 模様 | 縫い目長さ (mm) | | ジグザグふり幅 (mm) | |
|---------|---|--------------|-------------|--------------|-------------|
| | | 基本設定 (自動) | 微調整 (手動) | 基本設定 (自動) | 微調整 (手動) |
| まつり |  | 2.0 | 1.0~3.0 | 3.0 | 1.0~6.0 |
| 伸縮まつり |  | 2.0 | 1.0~3.0 | 3.0 | 2.0~7.0 |
| スカラップ |  | 0.5 | 0.25~1.5 | 7.0 | 3.5~7.0 |
| ジグザグ |  | 2.0 | 0~3.0 | 5.0 | 0~6.0 |
| ジグザグ伸縮 |  | 2.5 | 1.5~3.0 | 5.0 | 2.0~6.0 |
| 点線ジグザグ |  | 1.5 | 0~2.5 | 6.0 | 2.5~6.0 |
| スモッキング |  | 2.0 | 1.5~3.0 | 6.0 | 3.0~6.0 |
| オーバーロック |  | 2.5 | 1.5~3.0 | 5.5 | 3.5~7.0 |
| ピラミッド |  | 0.5 | 0.25~1.5 | 7.0 | 3.5~7.0 |

| 縫い模様 | 模 様 | 縫い目長さ (mm) | | ジグザグふり幅 (mm) | |
|------------|---|--------------|-------------|--------------|-------------|
| | | 基本設定 (自動) | 微調整 (手動) | 基本設定 (自動) | 微調整 (手動) |
| ダブルオーバーロック |  | 2.5 | 1.5~3.0 | 5.5 | 3.5~7.0 |
| つる草 |  | 2.0 | 1.5~3.0 | 6.0 | 3.0~6.0 |
| ウィッシュボーン |  | 2.5 | 1.0~3.0 | 6.0 | 2.0~6.0 |
| ボタン付け |  | 0 | — | 3.0 | 2.0~4.5 |
| ボタンホール |  | 0.5 | 0.5, 0.75 | 5.5 | — |
| |  | 0.5 | 0.5, 0.75 | 3.5 | — |

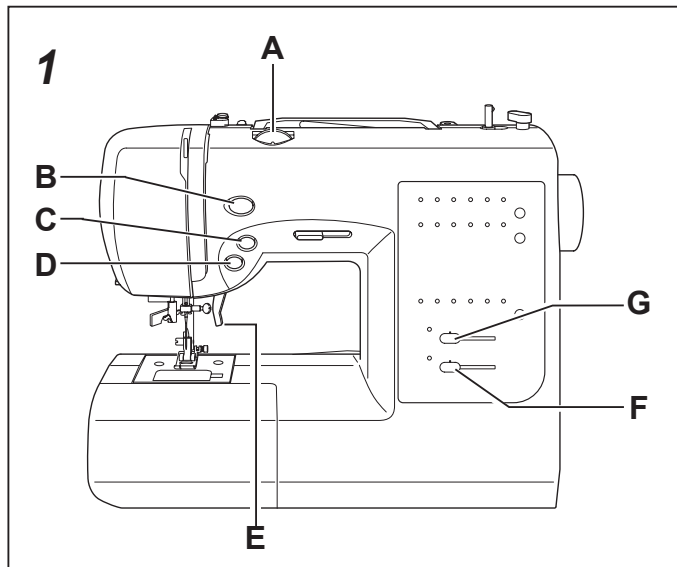
直線縫い

■ 直線縫いはミシン縫いの基本ですので、試し縫いをして正しい使い方をよく覚えましょう。

1 ミシンのセット

押え「標準押え」 上糸調子ダイヤル「標準」

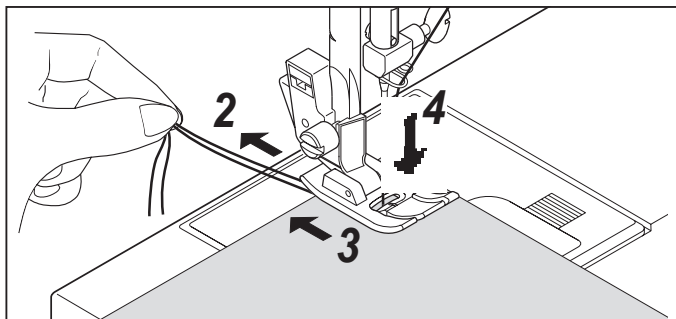
- A. 上糸調子ダイヤル
- B. 返しぬい / 止めぬいスイッチ
- C. ゆっくりすすむスイッチ
- D. 開始・停止スイッチ
- E. 押え上げ
- F. ジグザグふり幅 / 針位置調節レバー
- G. 縫い目長さ調節レバー



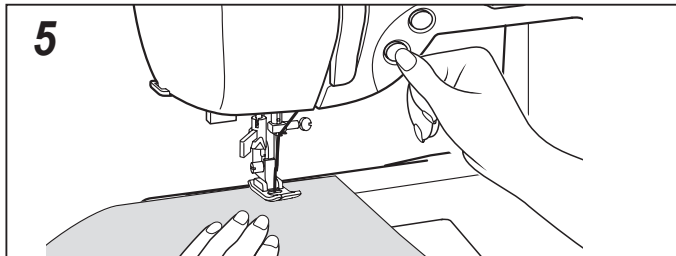
2 上糸と下糸をそろえて押えの下から向こう側へ10cmほど引き出します。

3 布を押えの下に入れ、押えを下げます。

4 プーリーを手前に回して、針を布に突き刺します。



5 開始・停止スイッチを押して縫い始めます。
「はやい」スピードをお望みの場合は、スピードコントロールのつまみを右に動かしてください。
縫っている間は、ミシンの布送りに合わせて、軽く導いてください。



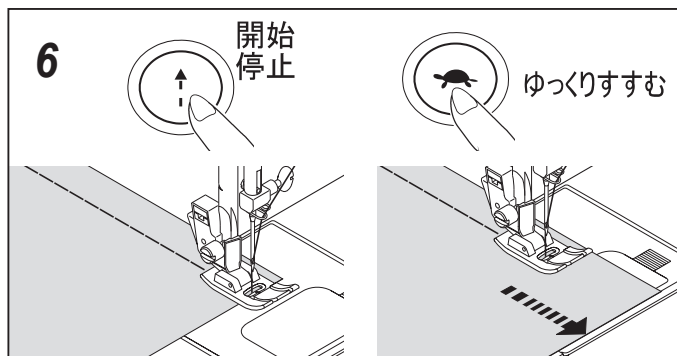
6 ミシンの止めかた

開始・停止スイッチ使用時

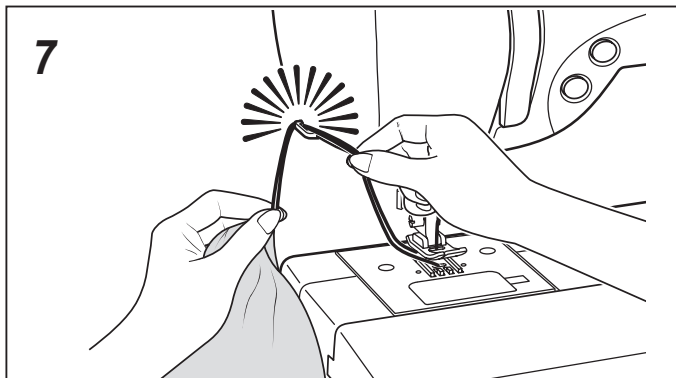
布はしまで来たら、開始・停止スイッチをもう一度押してミシンを止めます。

ゆっくりすすむスイッチ使用時

布はしに近づいたら、ゆっくりすすむスイッチを押して、スピードを落として縫い、縫い終わりでスイッチをはずすと、ミシンは止まります。



7 針と押えを上げ、布地をうしろへ引き出し、糸切りで糸を切ります。



■ ファスナーつけ



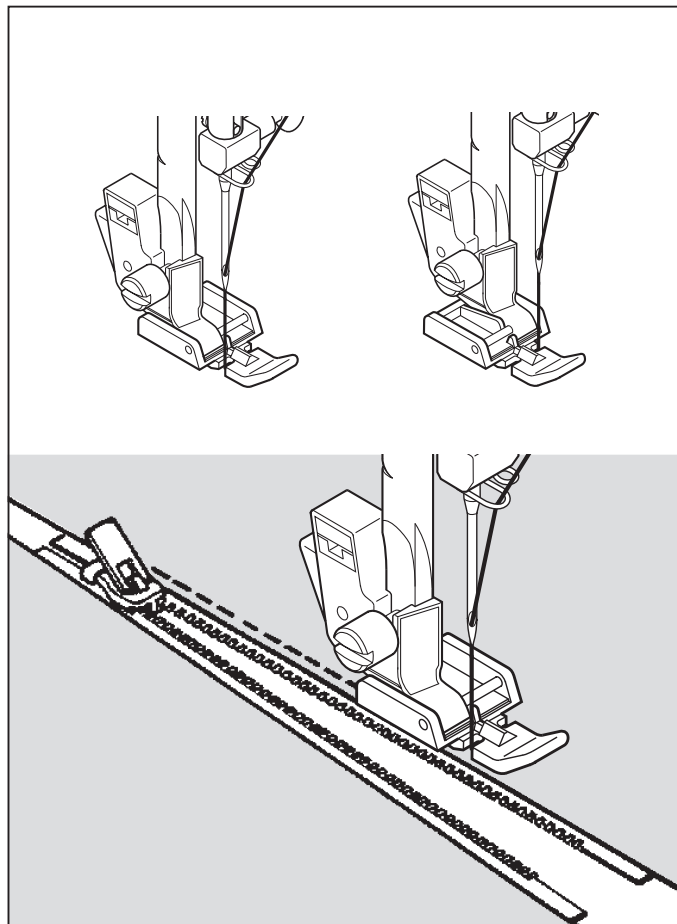
ミシンのセット

ぬい模様「直線縫い・中基線」

押え「ファスナー押え」

ファスナーの右側を縫うときは、押えホルダーを押えの左側のピンに取付けて縫います。

左側を縫うときは、押えホルダーを押えの右側のピンに取付けて縫います。



■ パイピング

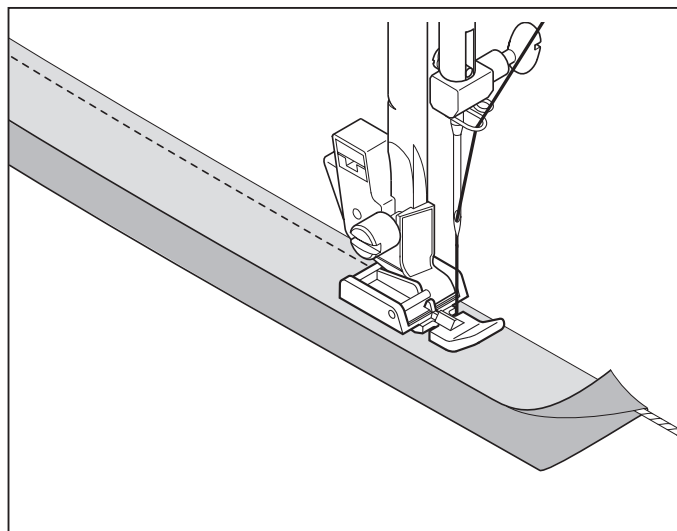


ミシンのセット

ぬい模様「直線縫い・中基線」

押え「ファスナー押え」

バイアステープを外表に折るか、バイアステープでコードをくるみ、押えホルダーをファスナー押えの右側に取付けて図のように縫います。



■ 縫いにくい布地の縫い方

段縫い

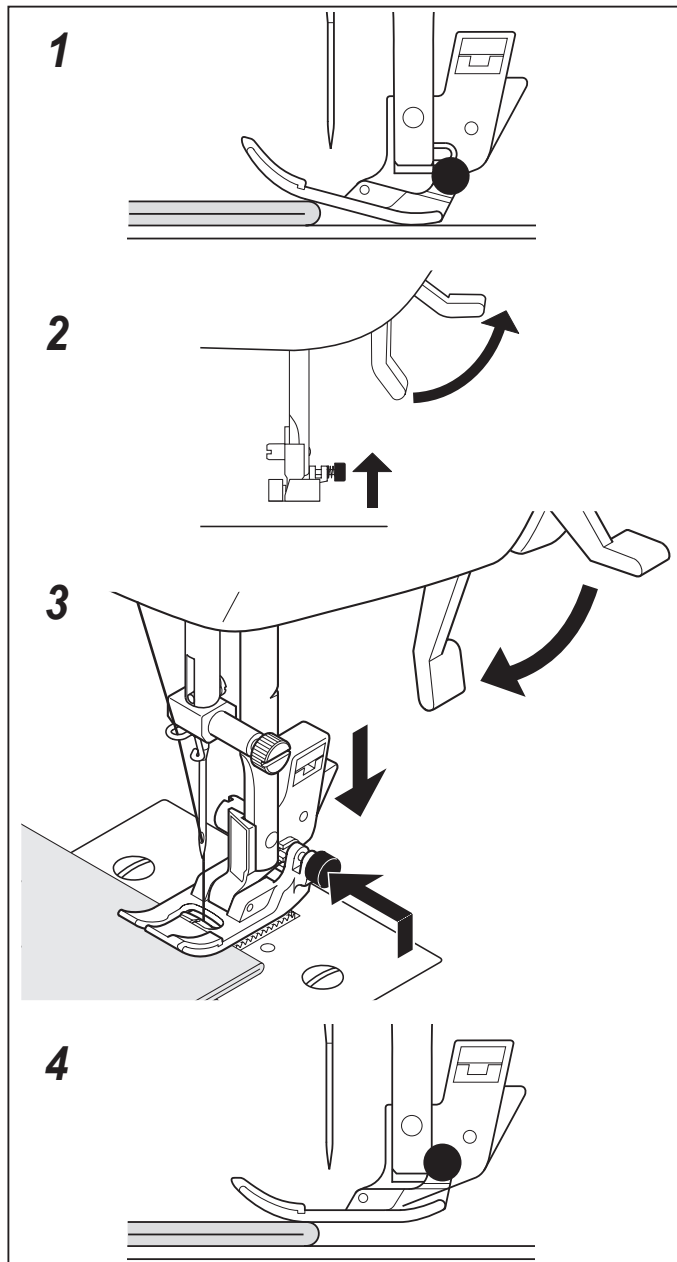
- 1 布送りがスムーズでない場合や、図のように重なった厚地の布を縫う場合は、押えの右側の黒いボタンを使用します。
- 2 押え上げを上げます。
- 3 押えの黒いボタンを持ち上げ、左に押したまま押え上げを下げます。
- 4 押えが水平になり、布地が送られます。更に縫い進むと、黒いボタンは開放され、元に戻ります。

薄物（レース布、薄物布）

- ※ レース布や特に薄い布地の場合、布の下に紙を敷きます。縫い終わったら、紙を取り除きます。薄物縫いで目飛びしたり、しわがよる場合も紙を敷いてください。
- ※ 薄物の縫い始めは、上糸と下糸を少し引っ張りながら縫います。

厚物（タオル布）

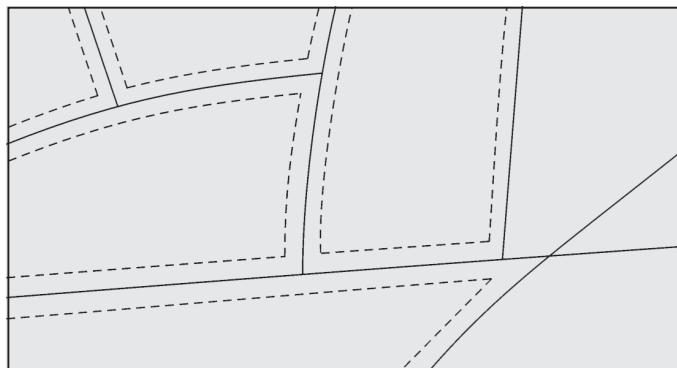
- タオル布を縫う際は、布の種類によって布送りが悪くなる場合があります。布の下に紙を敷き、太い針 # 16 を使用し、ゆっくりとしたスピードで縫います。縫い終わったら、紙を取り除きます。
- ※ 縫い目長さを「2mm」以上にしてください。



点線キルト縫い

- この縫いでは下糸が布表面に引き上げられ、手縫い風の直線縫いができますので、ステッチ縫いやキルト縫いに使えます。

- 1 下糸はキルトに合った色の糸を使います。
- 2 上糸は布の色に似た細い糸を使います。
- 3 下糸が表面に引っ張り出されるように上糸テンションを少し強くします。
- 4 縫い始めます。



⑧ 使用される布切れで試し縫いをして、最適のテンションと縫い目長さを選択します。

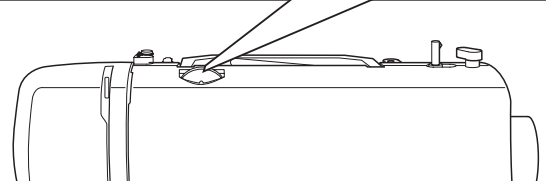
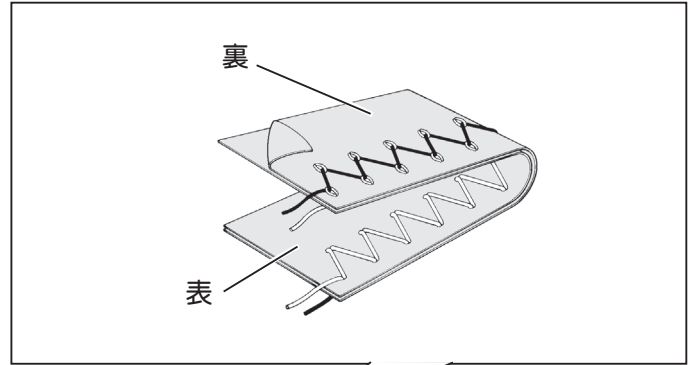
ジグザグ縫い



■ ミシンのセット

押え「標準押え」 上糸調子ダイヤル「標準」

布の裏側に上糸が少し出るように、直線縫いのときより上糸調子をやや弱めにした方が良いでしょう。



■ 縫い目長さ及びジグザグふり幅

縫い目長さ、ジグザグふり幅は右の表を参考に設定してください。

は基本設定（自動）値。
縫い目長さ 2.0mm、ジグザグふり幅 5.0mm

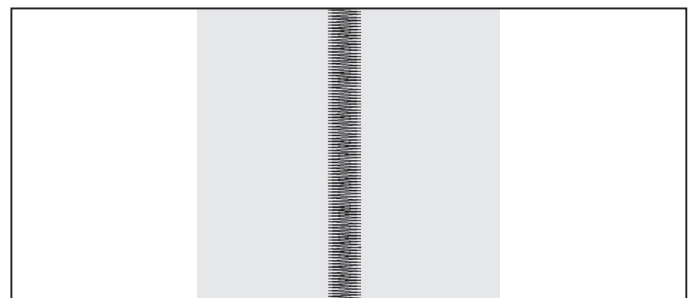
は微調整（手動）設定時の選択範囲です。
縫い目長さ 0～3.0mm、ジグザグふり幅 0～6.0mm

| | | ジグザグふり幅 | | | | | | | | | | | | | |
|-----------------------|-----|---------|---|-----|-----|-----|-----|-----|-----|-----|-----|-----|-----|-------------------------------------|-----|
| | | mm | 0 | 0.5 | 1.0 | 1.5 | 2.0 | 2.5 | 3.0 | 3.5 | 4.0 | 4.5 | 5.0 | 5.5 | 6.0 |
| 縫 い 目 長 さ | 0 | | | | | | | | | | | | | | |
| | 0.3 | | | | | | | | | | | | | | |
| | 0.5 | | | | | | | | | | | | | | |
| | 0.8 | | | | | | | | | | | | | | |
| | 1.0 | | | | | | | | | | | | | | |
| | 1.3 | | | | | | | | | | | | | | |
| | 1.5 | | | | | | | | | | | | | | |
| | 1.8 | | | | | | | | | | | | | | |
| | 2.0 | | | | | | | | | | | | | <input checked="" type="checkbox"/> | |
| | 2.5 | | | | | | | | | | | | | | |
| 3.0 | | | | | | | | | | | | | | | |

サテステッチ（密着縫い）

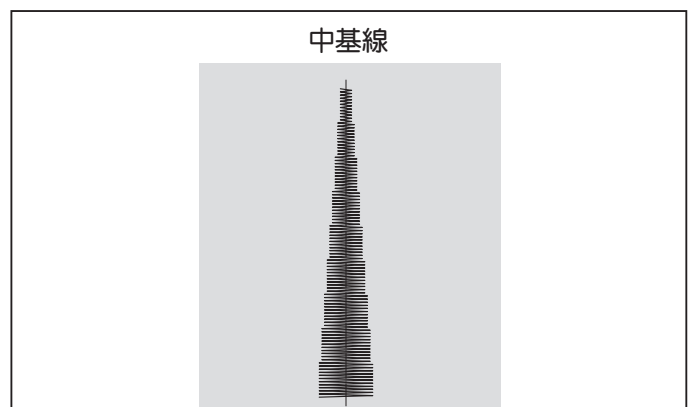
縫い目長さを「0.5mm」ぐらいにセットすると、目のつまったきれいな縫い目ができます。

⑧ 布の種類によっては、送り詰りする場合があります。その場合は縫い目長さを少し大きくしてください。



ふり幅の変化

縫っているあいだにジグザグふり幅レバーを変化させると、図のように縫い幅を変化させることができます。



まつり縫い・伸縮まつり縫い



■ ミシンのセット

押え 「かくし縫い押え」
上糸調子ダイヤル 「標準」

 — 普通地に適しています。

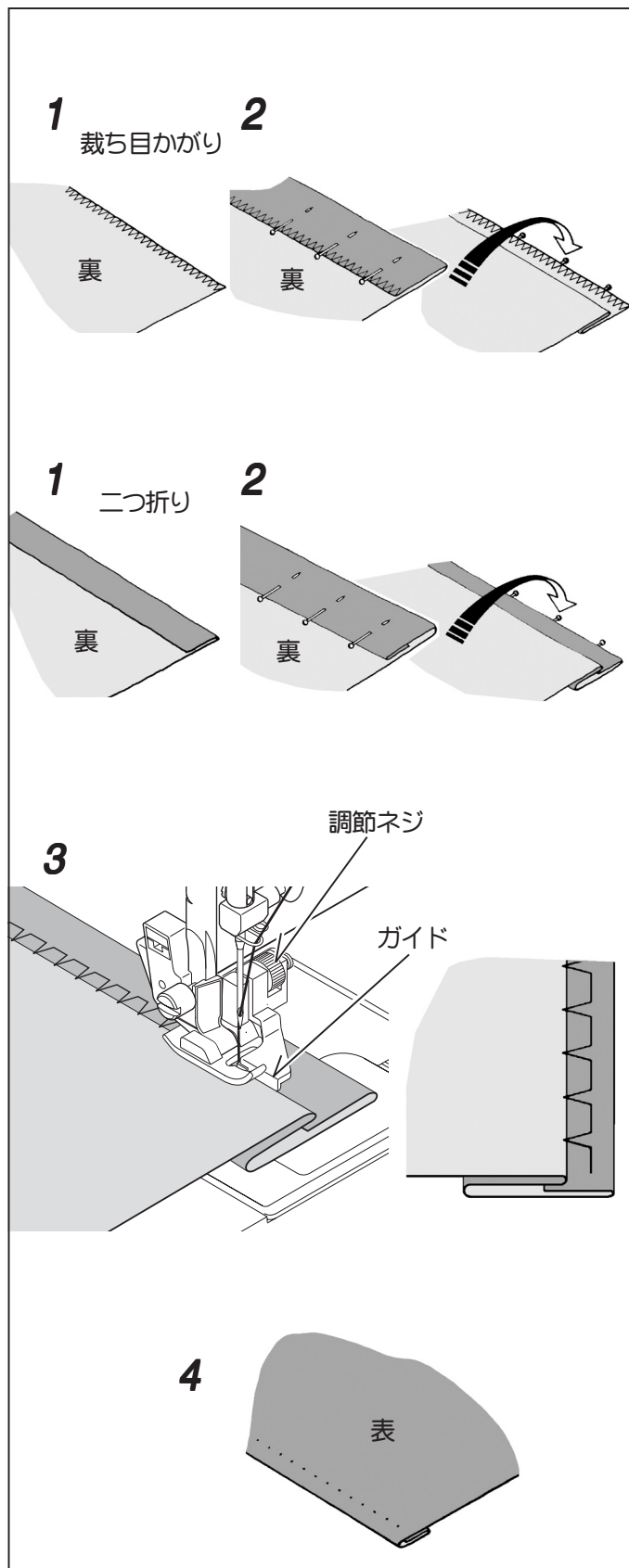
 — 伸縮性の布地に適しています。

1 布端を裁ち目かがりするか、二つ折りにします。

2 出来上り線にそって布を折り、折り山から約7~8mm入ったところからすそに向かって、図のように待ち針で止めます。待ち針を持って折り返します。

3 布の折り山を押えのガイドにそわす様に布をおき、調節ネジをまわし、針が左に振れたとき、針が折り山をわずかに刺すように縫っていきます。
待ち針は押えの手前に来たら順に抜いていきます。

4 布を表に開くとできあがりです。



点線ジグザグ縫い

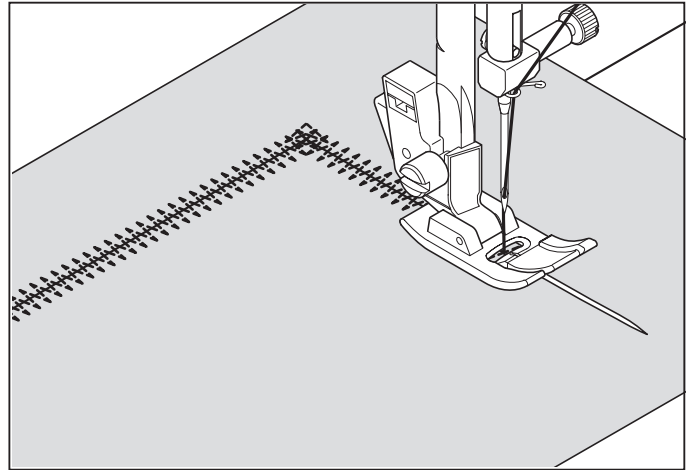


■ ミシンのセット

押え「標準押え」 上糸調子ダイヤル「標準」

■ つくろい縫い

布の裂け目をつくろうには、裂け目を針の下に置き、針が裂け目の両側を拾うように縫います。裂け目の角は、両側から角の中心に向かって縫います。裂け目の下に布をあてて縫うと丈夫につくろえます。



スーパー縫い（ストレッチステッチ）

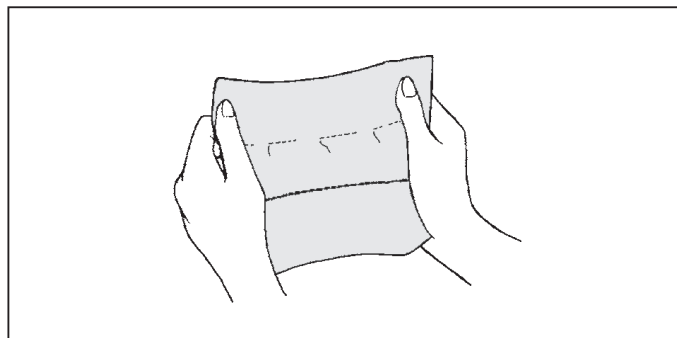
■ ミシンのセット

押え「標準押え」 上糸調子ダイヤル「標準」

直線伸縮縫い



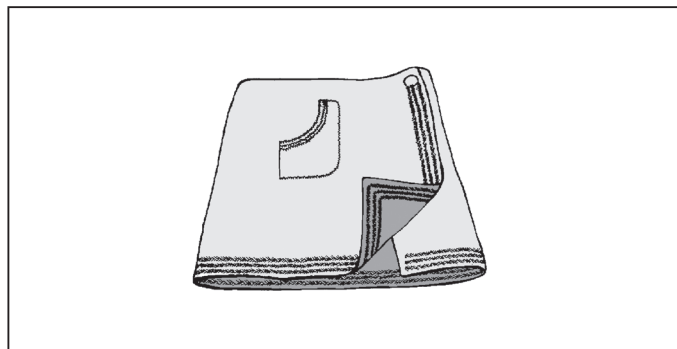
- 図のように布地をひっぱると、普通の縫いでは糸が切れませんが、伸縮縫いは縫い目が伸び縮みして糸が切れません。



ジグザグ伸縮縫い



- 縫い目に伸縮性があるので、ニットや、ジャージ、トリコットなどの伸縮性のある布地に適しています。

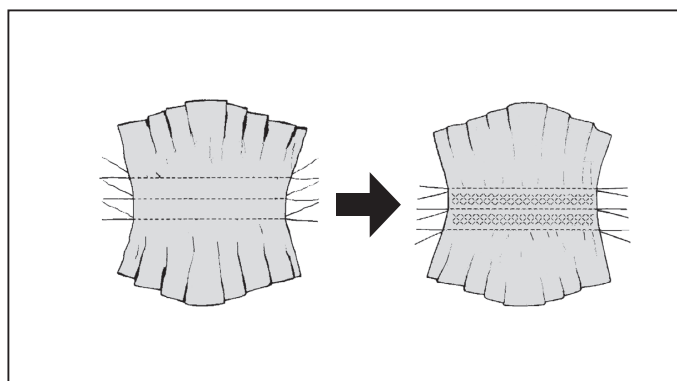


スマッキング縫い



- 1 上糸調子を弱くして、1センチ位の間隔を開けて直線縫いをしてください。
- 2 下糸だけを引っ張ってギャザーを寄せ、上糸と下糸を結んでギャザーを固定します。
- 3 直線縫いの間をスマッキング縫いします。直線縫いの糸をほどきます。

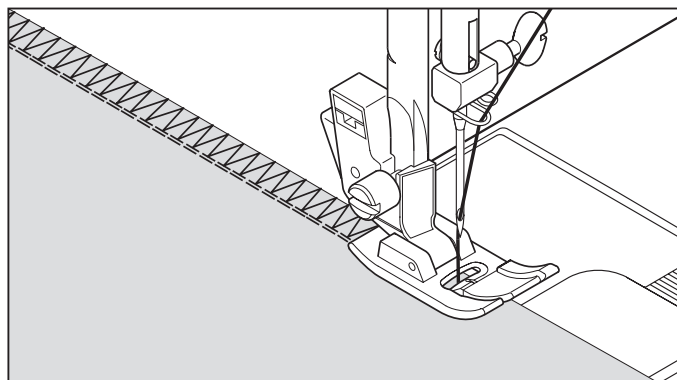
ヨーク、ベビー服、幼児のドレス、ランジェリー、タック押えに最適です。



オーバーロック縫い



- 地縫いと裁ち目かがりを一度にし、又伸縮性があるので、ブラウス地や綿ジャージ、薄い生地縫いの仕上げを始めとし、小物、手芸品などの飾り縫いに最適です。

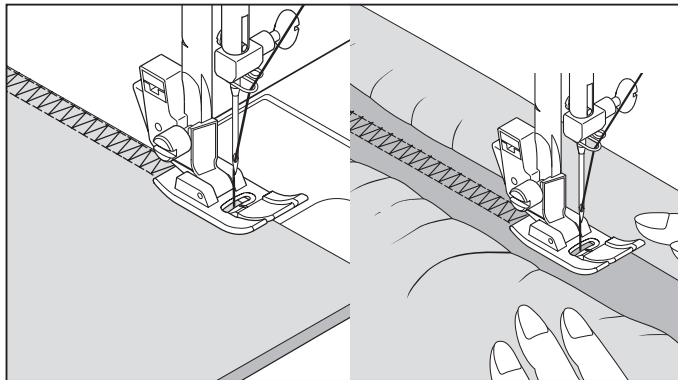


ダブルオーバーロック縫い



- 布地の裁ち目がほつれるのを防ぎます。ニット・ジャージなどの伸縮性のある生地に最適です。

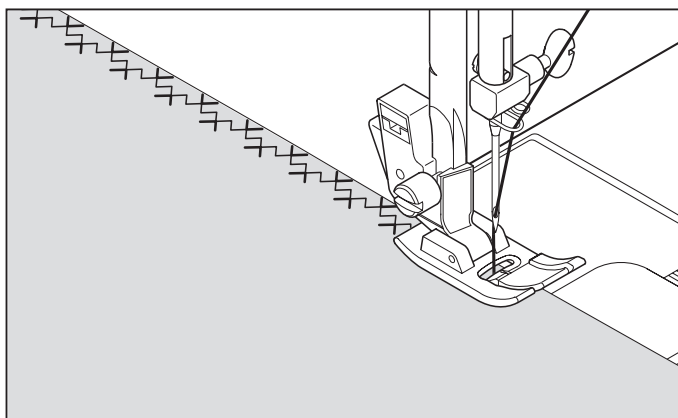
平ゴム・毛糸などを縫い付ける場合もご利用ください。



つる草縫い



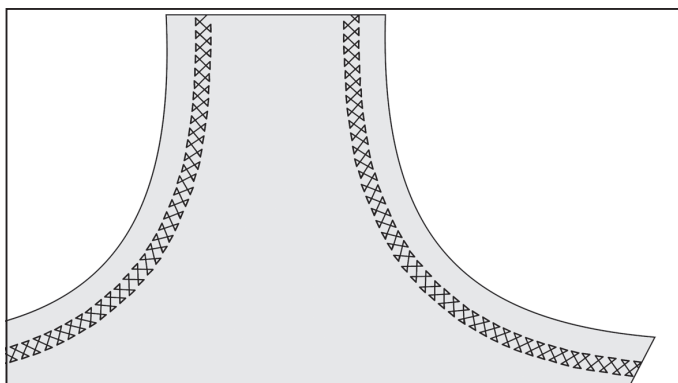
- 伸縮地の縫いやボーダーの飾りに適しています。



ウィッシュボーン縫い



- 伸縮性のある生地 of 縫いや飾り縫いに適しています。



飾り縫い

■ ミシンのセット

押え「標準押え」 上糸調子ダイヤル「標準」

※ 使用される布地の端切れで試し縫いをされることをおすすめします。

※ 縫い途中に糸がなくなること避けるためにボビンと糸ごまに十分な糸があることを確認してから縫い始めてください。

※ 必要な場合は、上糸調子をやや弱めにセットしてください。

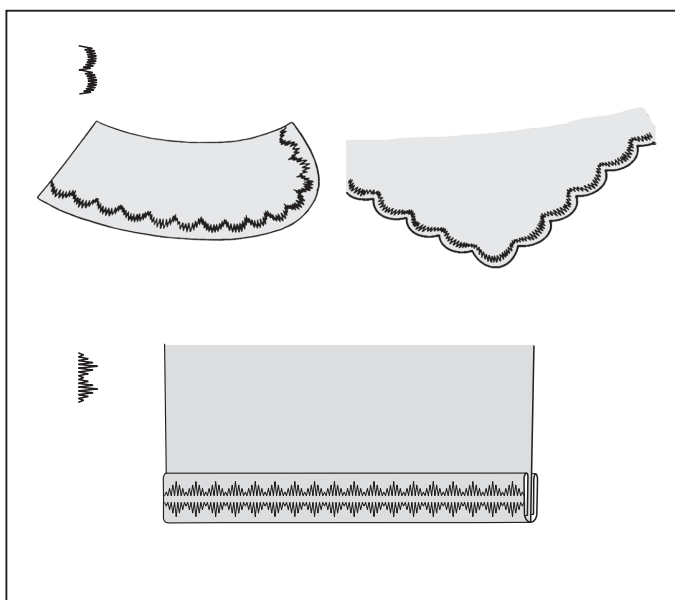
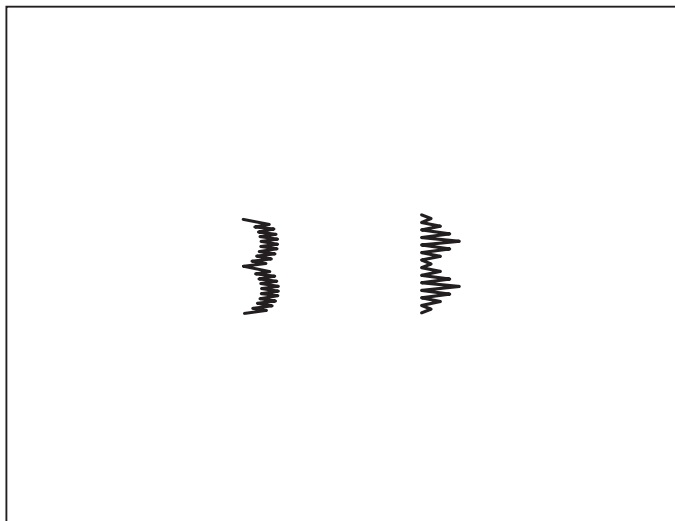
スカラップ模様

婦人服や子供服のそでやえり等の縁飾りとして、また端の始末などに利用できます。

端の始末をする場合は、布端をこの模様で縫った後、模様に沿って布地を切り取ります。この際縫い目の糸を切らないように注意します。

ピラミッド模様

バイアステープを使って縁を折り返します。その上からピラミッド模様で仕上げます。



ボタン付け (一)

■ ミシンのセット

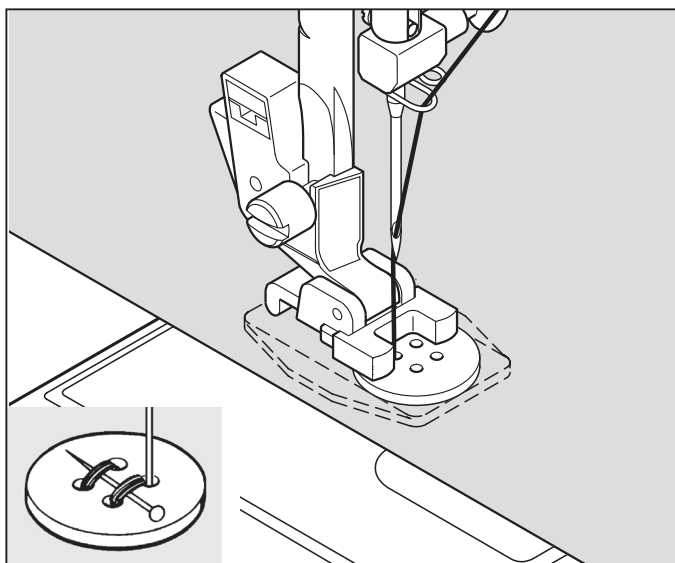
押え「ボタン付け押え」 上糸調子ダイヤル「標準」
ダーニングプレートを使用

■ 布のボタンを取り付ける位置にボタンを置き、押えを下ろします。

プーリーを回し、左右のボタン穴に針が落ちるか確認します。必要ならばふり幅を微調整します。

10針くらい縫って、縫い終わりの上糸を布地の裏に引き出し、両糸を結びます。

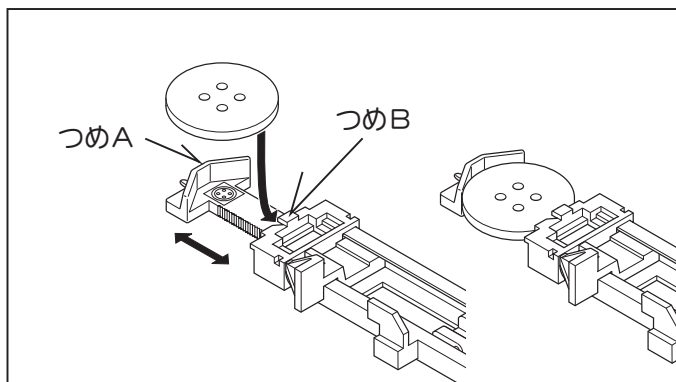
ボタン足を付ける時は、ボタンの中央に待ち針をのせて縫い、上糸の両端をボタンの下に引き出し、ボタン足に巻きつけます。



ボタンホール（ボタン穴かがり）

■ ボタンホール押えの使い方

- 1 つめAとつめBの間にボタンをはさみます。
- 2 ボタンの大きさに応じたボタンホールができます。



■ 縫い始めのセット・縫い方

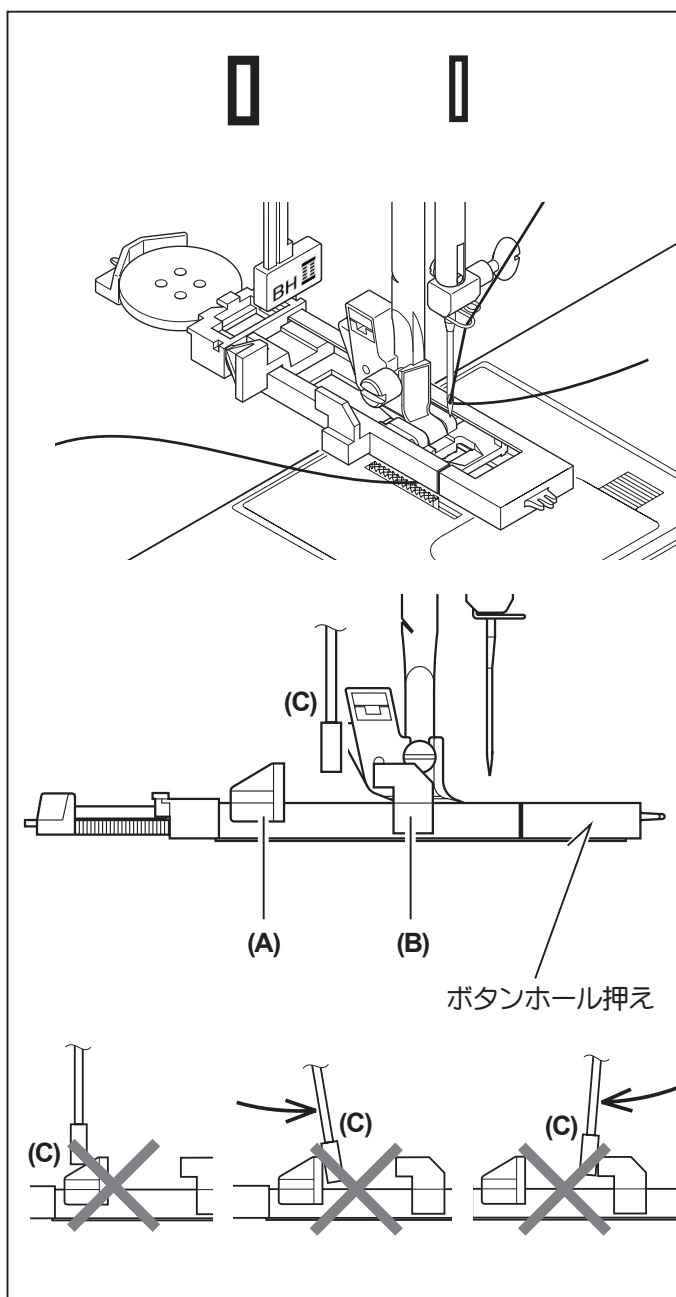
- ※ 伸縮性のある布地で、進みにくい場合は、布地の下に不織布の接着芯を張ってください。
- ※ 使用される布切れで試し縫いをされることをおすすめします。

- 1 模様選択ボタンで「、」のいずれかを選択し、縫いの設定をします。

- 2 押え金をボタンホール押えに交換してください。

- 3 ボタンホール押えに使用するボタンを取付けます。（上記のボタンホール押えの使い方参照）

- 4 ストッパー(A)、(B)の間にボタンホールレバー(C)が垂直に下りるようにしてください。



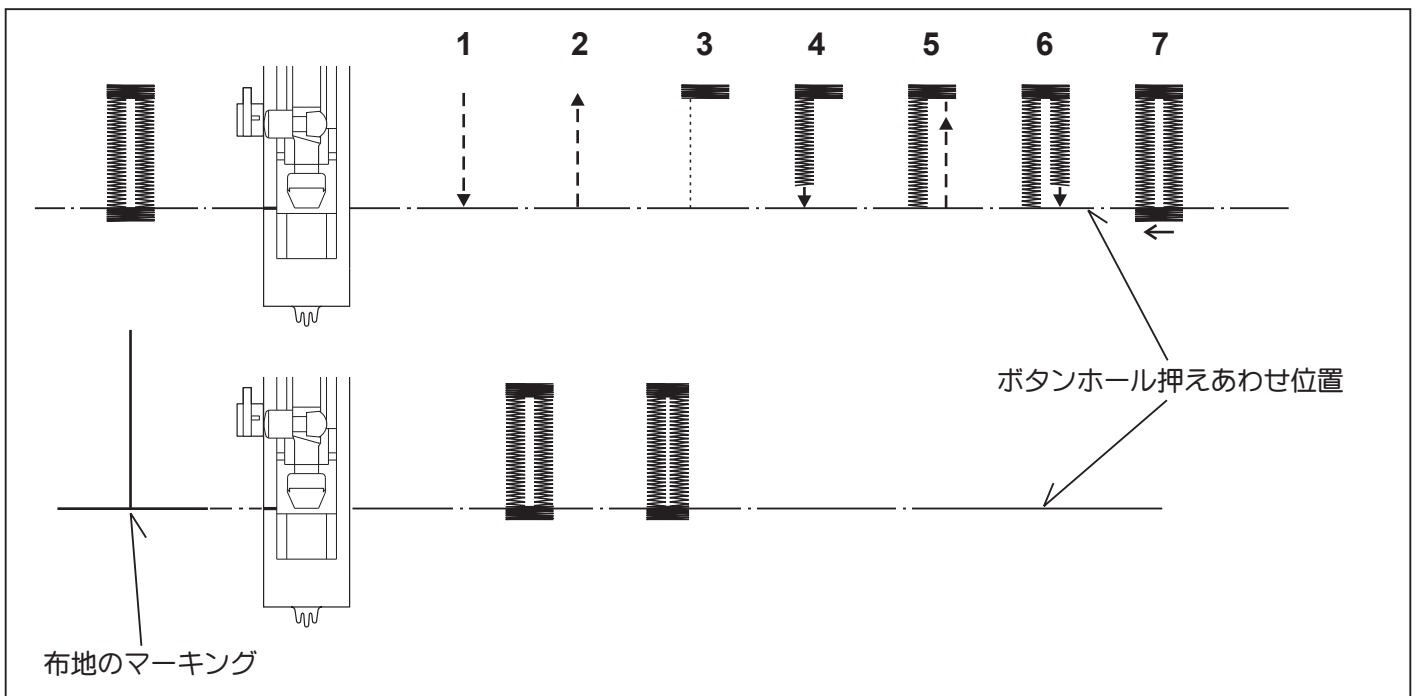
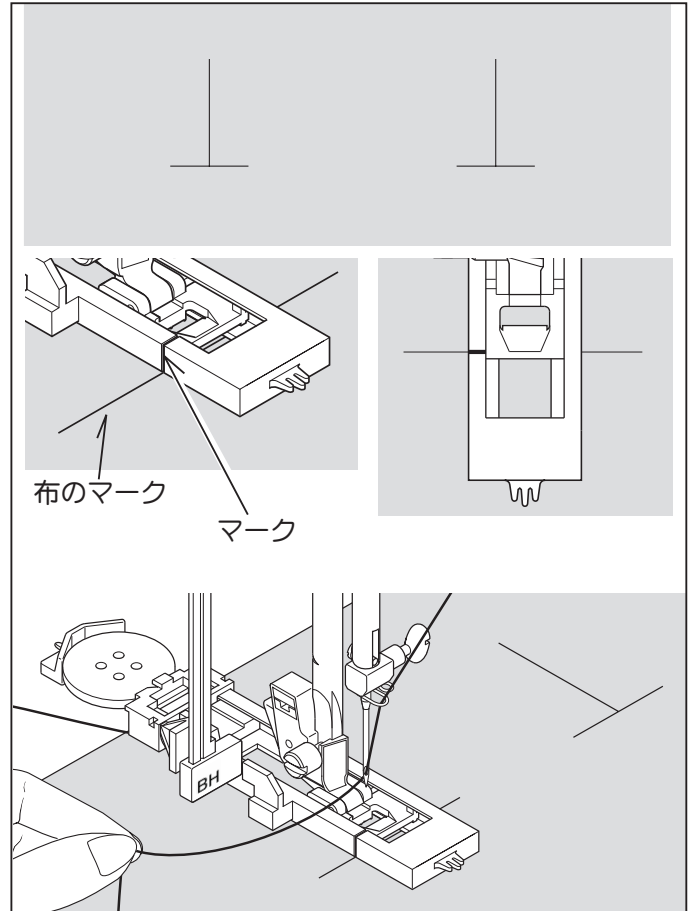
5 布地の穴かがりをする位置にマークをつけます。

6 布地を押えの下に入れます。下糸は布の下側にあり、後ろへ10cm程引き出しておいてください。

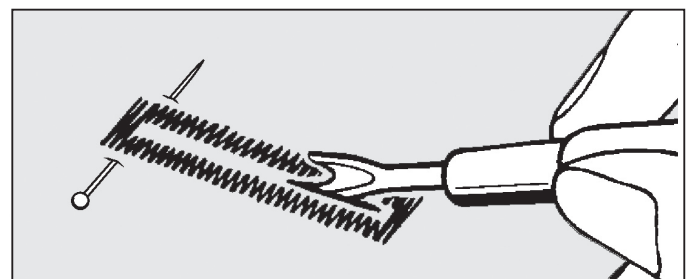
7 布地のマークとボタンホール押えのマークを合わせて、ボタンホール押えを下ろします。

8 上糸を持って開始・停止スイッチを押し、ミシンをスタートさせます。

■ 下記の順に自動的に縫いあがります。(布に印をつけたボタンホールあわせ位置より少し余裕をもって縫いあがりますので、ためし縫いをおすすめします。)



9 縫い終わったらシームリッパーで中央の布地を切り開きます。その際、縫い糸を切らないように注意してください。



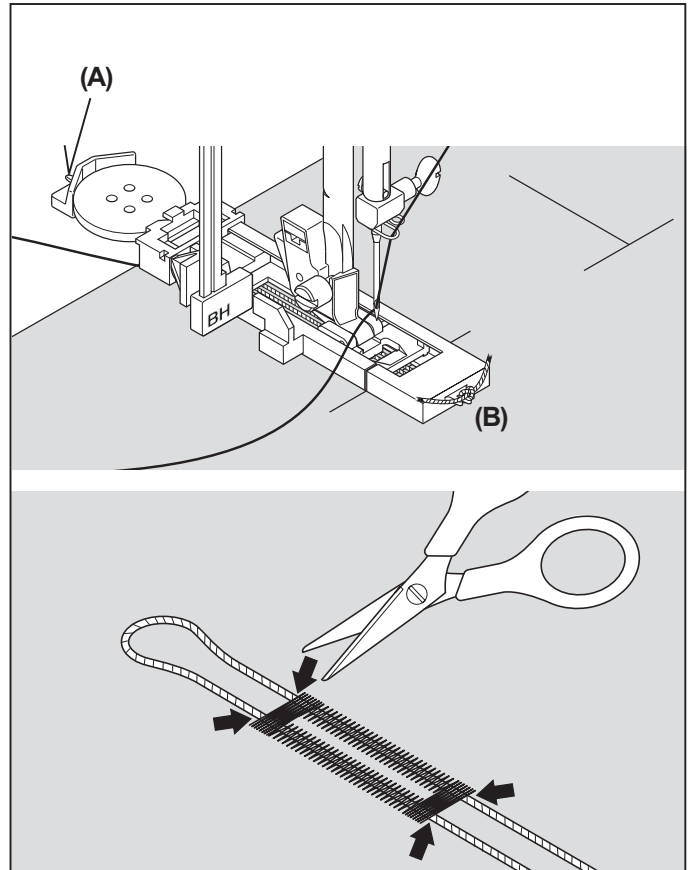
■ 芯入りボタンホール

■ 芯糸を入れて縫うと、ボタン穴の伸びを防ぎ、強いボタン穴ができます。芯糸にはレース糸または穴糸を使います。

1 芯糸をボタンホール押えのうしろの突起(A)に引っかけて、押えの下を通して前の突起(B)に結び付けます。

2 このまま押えを取りつけて穴かがりすると、芯糸入りのボタンホールができます。

3 縫い終わったら芯糸を押えからはずし、余分の糸を切り取ります。



3. ミシンのお手入れ …… ミシンを長もちさせるためには、日常の手入れが大切です。

送り歯とかまの掃除

ボビンケースやかまに糸がからんだ場合又は、ボビンケースの位置がずれた場合も、次の順序で行ってください。



安全のために必ず電源スイッチを切り、電源プラグをコンセントから抜いてください。ケガの原因になります。

1 押えをはずし、プーリーを手前に回して、針を最上点に上げます。

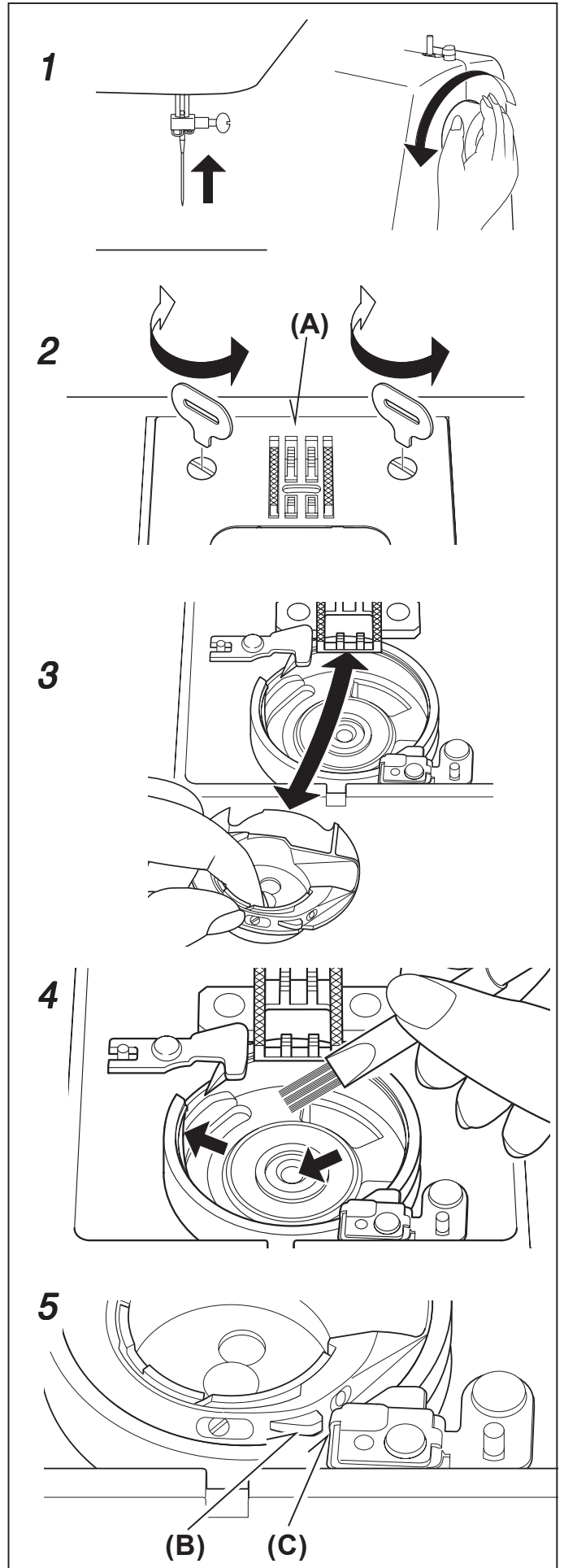
2 針板(A)をはずします。

3 ボビンケースを図のように抜き取ります。

4 かま内部、周辺および送り歯のほこりをブラシできれいに取り除きます。溝隅のほこりが取れにくい時は爪楊枝でかまに傷をつけないようにして取り除きます。矢印の部分にミシン油を一滴さします。

注 差しすぎた場合には、きれいにふき取ってから、ボビンケースをかまに入れてください。

5 ボビンケースの突起部(B)がストッパー(C)の左側にくるようにかまに入れます。針板、かまカバーを取りつめます。



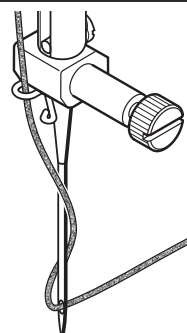
4. ミシンの調子が悪いとき、次の原因を確かめましょう ……

| こんな時には | 原因 | 対処 | 参照ページ |
|-----------------------------|--------------------------------|--------------------------------------|-------|
| ミシンが回らない | 下糸巻き軸が右になっている。 | 下糸巻き軸を左へ押しします。 | 9 |
| | 電源コードが正しくセットされていない。 | 正しくセットし直します。 | 6 |
| | 電源スイッチが“OFF”の位置にある。 | スイッチを“ON”の位置にセットします。 | 6 |
| | 通常縫いの時、ボタンホールレバーが上がっていない。 | ボタンホールレバーを上げます。 | 32 |
| | ボタンホール縫いの時、ボタンホールレバーが下がっていない。 | ボタンホールレバーを下げます。 | 32 |
| 上糸がかまにか らまってミシン が回らない | 上糸をすこしゆるめ、プーリーを手前に回して糸を引き上げます。 | | — |
| | かまにからまっている糸をはさみで切って取り除きます。 | | — |
| | ボビンケースの位置がずれている。 | 正しい位置にセットします。 | 35 |
| 回転が重い 音が高い | 送り歯やかまに糸くずやごみがたまっている。 | 糸くずやごみを取り除きます。 | 35 |
| | 針が曲っている、先がつぶれている。 | 新しい針と取り換えます。 | 14 |
| 布を送らない | 押えを下ろしていない。 | 押え上げを下ろして、押えを下げます。 | — |
| | 厚物縫いの場合 | | 23 |
| 縫い目がとぶ | 布に合った針・糸を使っていない。 | 布と針・糸の関係を合わせます。 | 14 |
| | 針が曲っている、先がつぶれている。 | 新しい針と取り換えます。 | 14 |
| | 針が針棒のいちばん奥まで入っていない。 | 正しくつけ直します。 | 14 |
| | 上糸調子が強すぎる。 | 上糸調子を弱めます。 | 15 |
| | 上糸の掛け方が間違っている。 | 正しくかけ直します。 | 11 |
| | 糸くずがかまにたまっている。 | 糸くずを取り除きます。 | 35 |
| | 縫いにくい布地の場合 | | 23 |
| | よじれの起こりやすい糸を使っている。 | 下図のように針に糸を巻きつけることをおすすめします。 | 下図参照 |
| 針が折れる | 無理に布を引っ張った。 | 布は軽く案内するだけにしてください。 | — |
| | 布に合った針・糸を使っていない。 | 布と針・糸の関係を合わせます。 | 14 |
| | 針が針棒のいちばん奥まで入っていない。 | 正しくセットし直します。 | 14 |
| | 押えが正しく取り付けられていない。 | 押え止めネジを締め直します。 | — |
| | 段縫いの場合 | | 23 |
| 糸が 布と針板の間で だんごになる | 縫い始めに上糸と下糸を向こう側に引き出して いない。 | 常に両糸をそろえて押えの下から向う側へ 10cmほど引き出します。 | 13 |
| 上糸が切れる | 上糸の掛け方が間違っている。 | 正しくかけ直します。 | 11 |
| | 上糸調子が強すぎる。 | 上糸調子を弱めます。 | 15 |
| | 布に合った針・糸を使っていない。 | 布と針・糸の関係を合わせます。 | 14 |
| | 針が曲がっている。 | 新しい針と取り換えます。 | 14 |
| | よじれの起こりやすい糸を使っている。 | 下図のように針に糸を巻きつけることをおすすめ します。 | 下図参照 |
| 下糸が切れる | ボビンケースの糸の通し方が間違っている。 | 正しくセットし直します。 | 10 |
| | 糸くずがボビンケースやかまにたまっている。 | 糸くずを取り除きます。 | 35 |
| 縫い物に しわがよる | 糸調子が強すぎる。 | 糸調子を弱めます。 | 15 |
| | 針が曲っている、先がつぶれている。 | 新しい針と取り換えます。 | 14 |
| | 薄物に対して縫い目が大きい。 | 縫い目を小さくします。 | — |
| | 薄物縫いの場合 | | 23 |

市販の糸にはよじれの起こりやすい糸があり、目とび/糸切れなどが発生することがあります。

このような場合、図のように針に糸を巻きつけることをおすすめします。

ご注意：図とは反対に巻きつけないようにしてください。糸のよじれがかえって増すことになります。



5. 別売り付属品のご案内 ……

フットコントローラー

お求めは、販売店または弊社までお問い合わせください。



ミシンを使用しない時は、必ず電源スイッチを切り、電源コードを電源から抜いてください。

■ 電源のつなぎ方

電源スイッチを「OFF」にしてください。

電源コードのプラグを①、②の順にさしこみます。

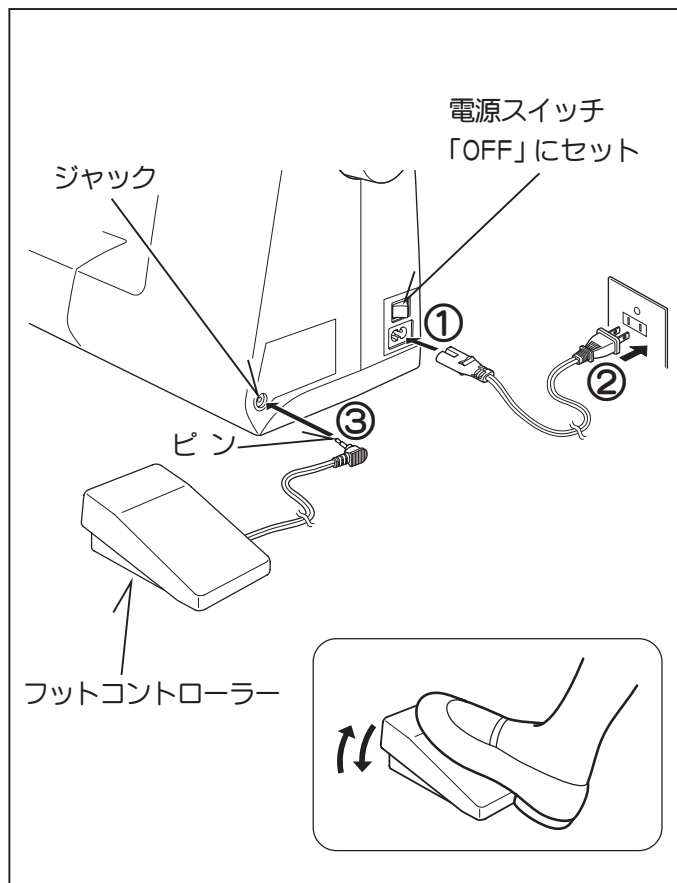
フットコントローラーのピン③をミシンのジャックにさしこみます。

■ スタート

フットコントローラーを大きく踏むとミシンの回転は速くなります。最初は軽く踏んでゆるい速度で縫い始めてください。

フットコントローラーの接続中は、開始・停止スイッチは使用できません。

注 フットコントローラーを使用する場合、スピードコントロールの設定位置が、フットコントローラーの最高速度になります。





株式会社ジャガーインターナショナルコーポレーション

〒570-0011 大阪府守口市金田町2丁目55番32号

ご相談窓口専用フリーダイヤル 0120-00-1137

つながらない場合は 電話 06-6900-1963

又は FAX 06-6902-0433