

**KA-20**

## 取扱説明書

- ★ ご使用前にこの『取扱説明書』を十分お読みください。
- ★ この『取扱説明書』は、お使いになる方がいつでも見られるところに保管してください。






# 安全上の注意

- ◎ご使用の前に、この『安全上の注意』をよくお読みの上、正しくお使いください。
- ◎お読みになった後は、お使いになる方がいつでも見られるところに保管してください。








## 絵表示について

この『安全上の注意』では、使用者が製品を安全に使用出来るように、誤った取り扱いをする事によって生じる内容を次のような絵表示によって区分しています。いずれも重要な内容ですので必ず守ってください。









絵表示の例   

-  警告：取り扱いを誤った場合、人が死亡または重傷を負う危険が生じる事が想定される内容を示しています。
-  注意：取り扱いを誤った場合、人がケガをしたり、物的損傷が発生したりする恐れがある内容を示しています。
-  記号は禁止の行為であることを告げるものです。図の中や近傍に具体的な禁止内容が示されています。
-  記号は使用者の行為に注意を呼びかける内容であることを告げるものです。図の中に具体的な禁止内容が示されています。
-  記号は使用者の行為を指示強制したりする内容であることを告げるものです。図の中に具体的な指示内容が示されています。











## 警告 感電、火災の恐れがあります

 <p>このミシンは国内専用です。 一般家庭用交流電源 100 V 以外の電圧では使用しないでください。 異なる電圧で使用すると火災・感電の原因となります。</p>	 <p>ぬれた手で電源プラグを抜き差ししないでください。感電やケガの原因になります。</p>
 <p>以下のようなときは電源スイッチを切り、電源プラグを引き抜いてください。プラグを差し込んだままにしておくと、思わぬ火災や感電の原因となります。</p> <ul style="list-style-type: none"> <li>・ミシンのそばを離れるとき</li> <li>・ミシンを使用しないとき</li> <li>・ミシンのお手入れをするとき</li> <li>・ミシンを移動させるとき</li> <li>・ミシン使用中に停電したとき</li> </ul>	 <p>コンセントから抜くときは、コードを持たずに必ずプラグを手で持って抜いてください。 コードを引っ張ると内部で断線し、感電や発火につながる恐れがありますので大変危険です。</p>  <p>電源コードは無理に曲げたり、引っ張ったり、ねじったり、何かに巻きつけたりしないでください。 また、コードが重いもの下敷きにならないようにしてください。 コードが内部で断線したり破損して、火災・感電の原因になります。</p>
 <p>ミシン、電源コード、電源プラグ等を水につけたりぬらしたりしないでください。 ぬれた布やぞうきんでミシンを拭かないでください。 スプレー状のクリーナーなどをミシンに直接噴霧しないでください。 浴室や加湿器のそばなど水がかかるような場所や湿気の多い場所での使用や保管はしないでください。 火災・感電の原因となりますので、万一ぬれた場合は絶対に使用しないでください。</p>	 <p>お客様自身での修理、分解、改造はしないでください。 火災・感電・ケガの原因になります。 修理が必要な場合は、お買い上げの販売店か販売元までご相談ください。</p>

## ⚠ 警告 感電、火災の恐れがあります

<p> ミシンの内部に金属類や燃えやすいものなどの異物や水分を差し込んだり、落とし込んだりしないでください。 火災・感電の原因となりますので、特にお客様のいるご家庭ではご注意ください。</p> <p><b>禁止</b></p>	<p> ミシンの上に乗らないでください。 倒れたりこわれたりしてケガの原因となることがありますので、特に小さなおお客様のいるご家庭ではご注意ください。</p> <p><b>禁止</b></p>
<p> ミシンを極端に傾けたり、前後左右に激しく動かさないでください。 感電や故障の原因になります。</p> <p><b>禁止</b></p>	<p> ほこりの多いところで使用しないでください。 電源プラグの刃や刃の取付面にほこりが付いているときは、乾いた布でふき取ってください。 そのまま差し込むと火災の原因になります。</p> <p><b>禁止</b></p>
<p> ミシンをぐらついた台の上や傾いた所などの不安定な場所に置かないでください。 また、毛布やクッションなどの柔らかいものの上にも置かないでください。 落ちたり倒れたりして、ケガや火災の原因になります。</p> <p><b>禁止</b></p>	<p> ミシンを操作中にネクタイ・ネックレス・髪などを針周辺に引き込まないようにしてください。 万一引き込まれてしまった場合は、ただちに電源を切って取り除いてください。</p> <p><b>注意</b></p>
<p> ミシンの通風孔をふさがないでください。 内部に熱がこもり、火災の原因となることがあります。</p> <p><b>禁止</b></p>	<p> 雷が鳴り出したら、電源プラグには触れないでください。 感電の原因になります。</p> <p><b>禁止</b></p>

## ⚠ 注意 感電、火災、ケガの原因となります

<p> ミシンには正規の部品（ボビン・針等）をご使用ください。</p> <p><b>禁止</b></p>	<p> ミシンの使用中に、電子レンジや掃除機などの高容量の電気製品のご使用はお控えください。 ミシンの動作が不正確になる場合があります。</p> <p><b>注意</b></p>
<p> 最初のひと針は、必ずプーリーを手で回し、布に針が刺さった状態から操作を始めてください。</p> <p><b>注意</b></p>	<p> おお客様がご使用になるときやおお客様の近くで使用されるときは、特に安全に注意してください。</p> <p><b>注意</b></p>
<p> ミシンの操作中は、針から目を離さないようにし、針、プーリー、天びんなどすべての動いている部品に手を近づけないでください。 指が挟まる、針が刺さるなどのケガの原因になります。</p> <p><b>注意</b></p>	<p> 以下のことをするときは、電源スイッチを切ってください。 ・針を交換するとき ・上糸、下糸をセットするとき ・送り歯とかまの掃除をするとき</p> <p><b>禁止</b></p>
<p> 曲がった針はご使用にならないでください。</p> <p><b>禁止</b></p>	<p> ミシンを動かすときは、かまカバーを閉じてください。</p> <p><b>禁止</b></p>
<p> 縫うときは布を無理に引っ張ったり、押ししたりしないでください。 指が挟まる、針が刺さるなどのケガの原因になります。</p> <p><b>禁止</b></p>	<p> 業務用としてのご使用はお控えください。 過負荷による故障の原因になります。</p> <p><b>注意</b></p>

## ⚠ 注意 感電、火災、ケガの原因となります



禁止

お手入れの際、シンナーやベンジンで拭いたりしないでください。  
変質・破損・塗料はがれの恐れがあります。



注意

最初にミシンを使用するときは、押えの下に布切れを置いて、糸を使用しないでミシンを操作し、十分に油気を取り除いてください。



注意

針及び針止めネジの下に指を入れないでください。  
ケガをする恐れがあります。



禁止

ミシンに以下の異常があるときはすみやかに使用を停止し、お買い求めの販売店または販売元で点検・修理・調整をお受けください。

- 正常に作動しないとき
- 水にぬれたとき
- 落下などにより破損したとき
- 電源コード、プラグ類が破損、劣化したり、異常に熱くなったとき
- 異常な音やにおいがするとき



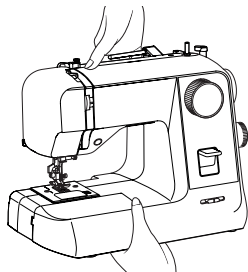
注意

直射日光の当たるところや、ストーブ、アイロンのそばなど温度の高いところでは使用しないでください。  
ミシンの使用温度は5～40℃です。ミシン内部の温度が上がったり、本体や電源コードの皮膜が溶けて火災・感電の原因となります。

## ⚠ 注意

### ミシンを移動するときの注意

ミシンを移動するときは、図の様に両手で持ってください。



## 安全装置について

### ● 自動停止装置

- 1 このミシンは、誤った操作などをしたとき、自動的に運転を止める安全装置がついています。
- 2 たとえば、縫製中に糸がかまにくい込んでミシンが動かなくなったようなとき、安全装置がそれを感じ、3秒以内に自動的に電流を遮断し、モーターを止めます。
- 3 モーターが止まったら、糸がらみなどミシンを止める原因となったものを取り除いてください。  
\* このとき必ず電源スイッチを切ってください。
- 4 次に、プーリーを手前に回してみてもミシンが動くようになったかを確認した上で、再度電源スイッチを入れスタート/ストップスイッチを押してください。



注意

### その他の安全装置

このミシンにはモーターの加熱を防ぐため温度ヒューズが付いています。長時間低速でミシンを使用すると、ミシンが停止することがあります。  
ミシンが停止した場合は、ミシンの電源を切り、しばらく休ませた後、再度電源を入れてご使用ください。

※ 製品のデザイン、仕様は改良のため予告なく変更することがありますので、ご了承ください。

## 1 ご使用になる前に

まず各部の名前と働きを覚えましょう	5 ~ 7
補助テーブルを取り外しましょう	8
電源をつなぎましょう	9
糸ごまのセット	9
下糸をセットしましょう	
ボビンに糸を巻きませ	10
ボビンをセットしましょう	11
上糸をかけましょう	12
自動糸通し器の使いかた	13
下糸を引き上げましょう	14
押えの取りかえかた	14
筒状になった部分を縫うには	15

## 2 さあ縫ってみましょう

ミシンのセットのしかた	16
直線縫い	17 ~ 20
返しぬい	17
縫いにくい布地の縫いかた	
段縫い・薄地・厚地	18
ジーンズの裾上げ方法	18
上糸調子のとりかた	19
針と糸と布の使いかた	19
針を取りかえるには	20
ジグザグ縫い	
裁ち目かがり	20
アップリケ	20

シエル縫い	20
スカラップ縫い	20
かくし縫い(ブラインドステッチ)	21
点線ジグザグ縫い	
裁ち目かがり	22
スーパー縫い(ストレッチステッチ)	22
直線伸縮縫い・オーバーロック縫い	22
ボタンホール(ボタン穴かがり)	23

## 3 ミシンのお手入れ

送り歯とかまの掃除	24
-----------	----

## 4 ミシンの調子が悪いとき、

次の原因を確かめましょう	25 ~ 27
--------------	---------

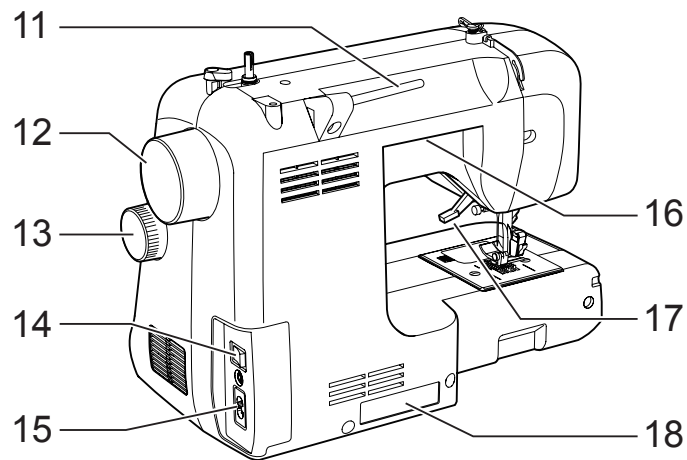
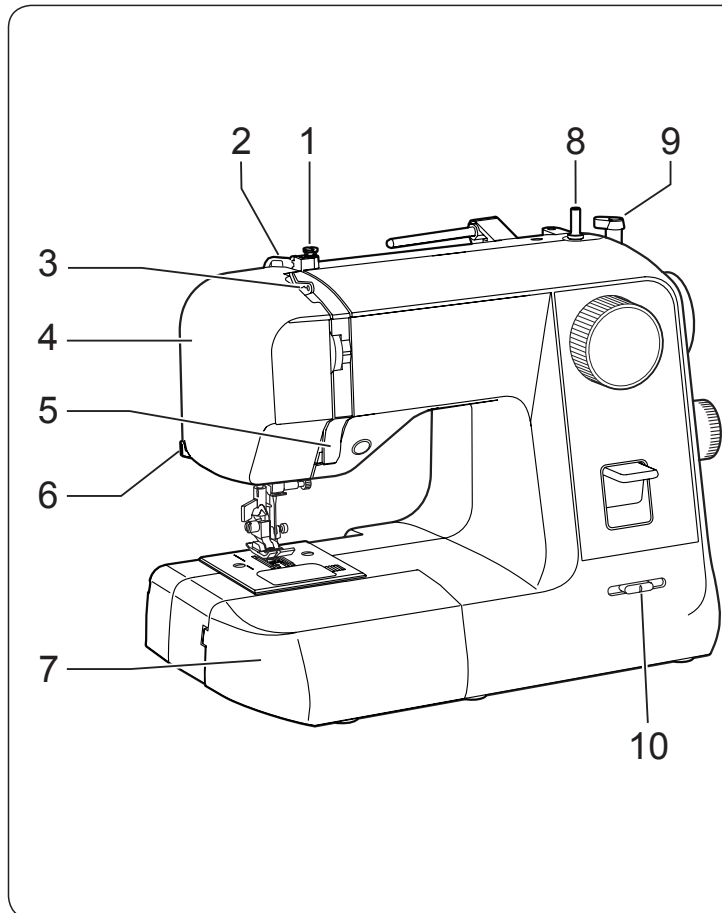
## 5 別売り付属品のご案内

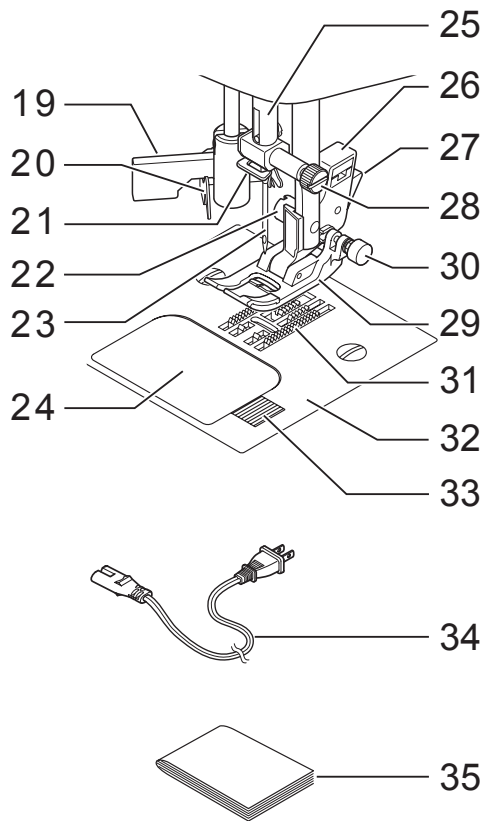
	28
--	----

### ミシンの仕様

本体寸法：幅36.3×奥行19.1×高さ28.0 (cm)
本体質量：5.6 kg
定格電圧：100 V AC
定格消費電力：60 W
定格周波数：50/60 Hz

# まず各部の名前と働きを覚えましょう





- |                       |                   |                           |
|-----------------------|-------------------|---------------------------|
| 1. 下糸巻き案内             | 12. プーリー          | 24. かまカバー                 |
| 2. 糸案内                | 13. 縫い目長さ<br>ダイヤル | 25. 針 棒                   |
| 3. 天びん                | 14. 電源スイッチ        | 26. 押えホルダー                |
| 4. 面 板                | 15. 電源コード差込口      | 27. 押え解放レバー               |
| 5. 上糸案内               | 16. ハンドル          | 28. 針止めネジ                 |
| 6. 糸切り                | 17. 押え上げ          | 29. 標準押え                  |
| 7. 補助テーブル<br>(付属品入れ)  | 18. 機番プレート        | 30. 押え水平固定ピン<br>(段縫い時に使用) |
| 8. 下糸巻き軸              | 19. 糸通しレバー        | 31. 送り歯                   |
| 9. 下糸巻き押え             | 20. 糸通しガイド        | 32. 針 板                   |
| 10. スピード<br>コントロールつまみ | 21. 針棒糸案内         | 33. かまカバー開放レバー            |
| 11. 糸立て棒              | 22. 押え止めネジ        | 34. 電源コード                 |
|                       | 23. 針             | 35. 説明書                   |



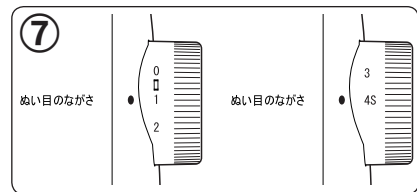
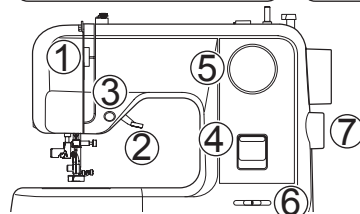
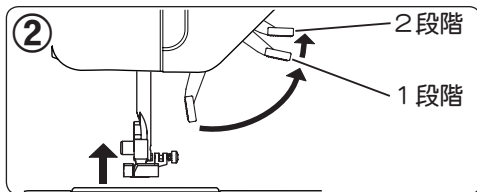
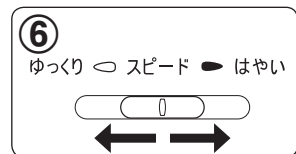
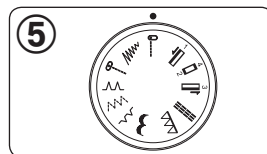
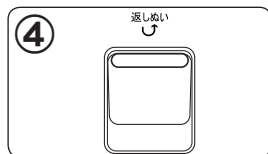
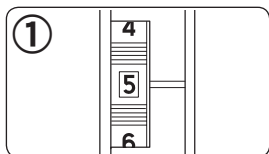
注 意

最初にミシンを使用するときは、押えの下に布切れを置いて、糸を使用しないでミシンを操作し、十分に油気を取り除いてください。



注 意

ほこりや油などで縫う布を汚さないように、使う前に乾いたやわらかい布でよくふいてください。  
シンナー・ベンジン・ミガキ粉は絶対使用しないでください。



### ① 上糸調子ダイヤル

ダイヤルを回して上糸の調子を調節します。数字が大きくなるほど、上糸調子は強くなります。

※通常は「5」の位置が適当です。

### ② 押え上げ

押え上げは2段階です。2段階目に上げるときは、押え上げを手で支えながら、さらに持ち上げます。

※2段階目は上で固定されません。

7

### ③ スタート / ストップスイッチ

上糸をかけて電源スイッチを「ON」にした後、このスイッチを押すとゆっくりした速度から縫い始めます。もう一度押すと、針は常に上に上がった位置で止まります。

⑧ 連続してスイッチを押すとミシンは動きません。

### ④ 返しぬいレバー

レバーを下に押し下げている間、最低速で返しぬいが出来ます。

レバーをはなすとミシンはストップします。

### ⑤ 縫い模様 (選択) ダイヤル

ダイヤルを回して、縫いたい模様に合わせてます。

### ⑥ スピードコントロールつまみ

このミシンには電子回路が内蔵されており、自由に速度調整が可能で、つまみを右に動かすとスピードが速くなり、左に動かすとスピードが遅くなります。

⑨ フットコントローラーを使用する場合スピードコントロールつまみの設定位置がフットコントローラーの最高速度になります。

### ⑦ 縫い目長さダイヤル

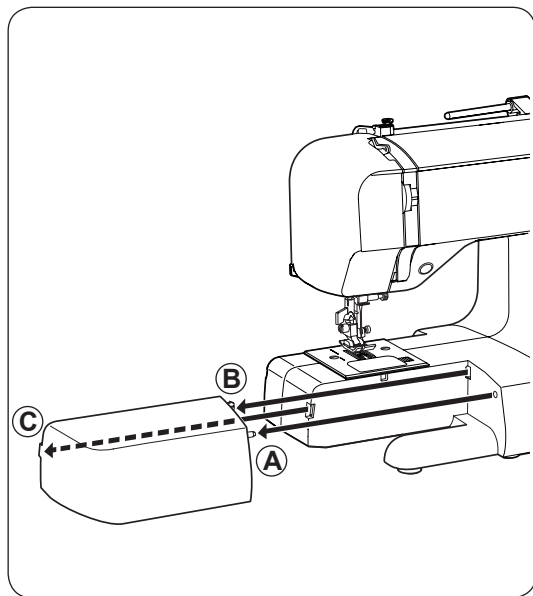
• ダイヤルを回して縫い目長さを調節します。縫い目は数字が大きくなれば長くなります。

• 「■」マークは、ボタンホールのセット位置です。

• スーパー縫い (ストレッチステッチ ■ ■ ■ ■ ■ ■) を縫うときは「4S」印に合わせてます。



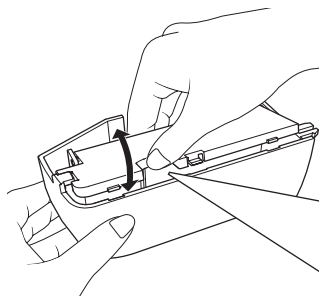
# 補助テーブルを取り外しましょう



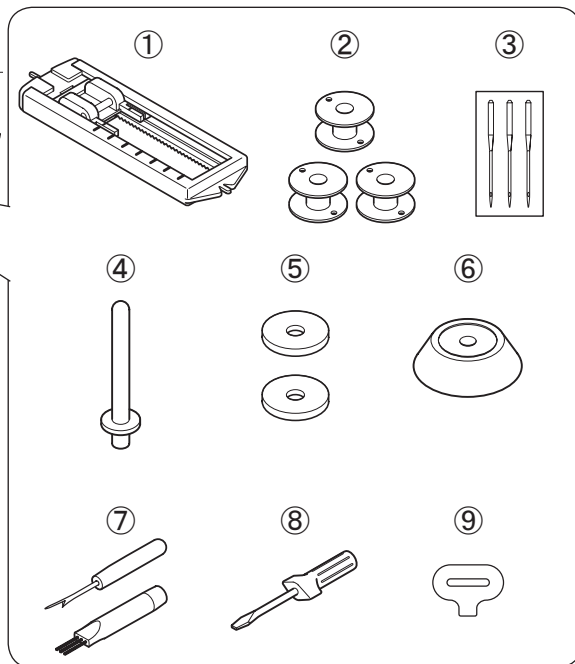
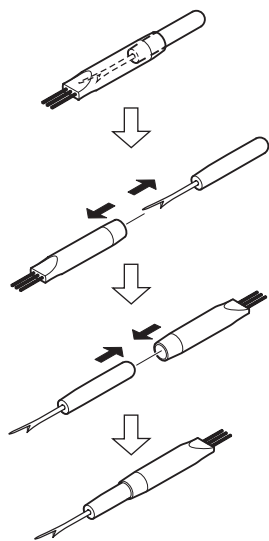
左へ引っ張ると外れます。

元に戻すときは、テーブルをミシンに沿って右にすべらせながら、**A** **B** **C** を所定の位置に差し込みます。

ふたを開けると付属品が入っています。糸ごま押えを取り出しておきます。



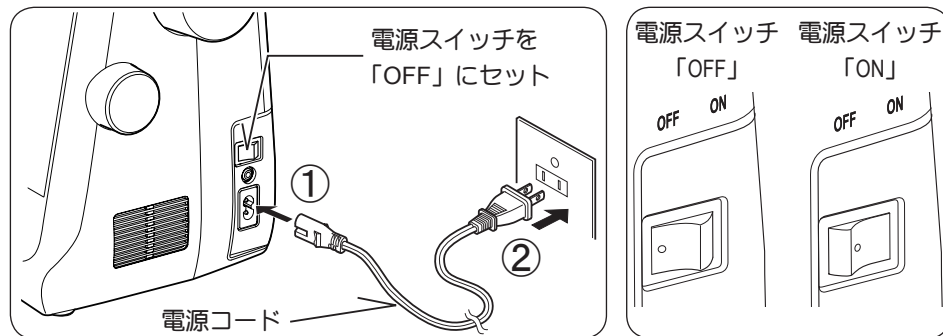
ブラシ付きシームリッパー



- ① ボタンホール押え
- ② ボビン
- ③ ミシン針(#14×3本)
- ④ 補助糸立て棒
- ⑤ 糸ごまクッション

- ⑥ 糸ごま押え
- ⑦ ブラシ付きシームリッパー
- ⑧ ネジ回し
- ⑨ 針板用ネジ回し

## 電源をつなぎましょう



電源スイッチを「OFF」にしてください。

電源コードのプラグ ① をマシンにしっかりと差し込みます。

次にプラグ ② を室内コンセントに差し込みます。

電源スイッチを「ON」にして電源を入れます。

(同時に照明ランプが点灯します。)

フットコントローラーを使用する場合(28ページを参照ください。)

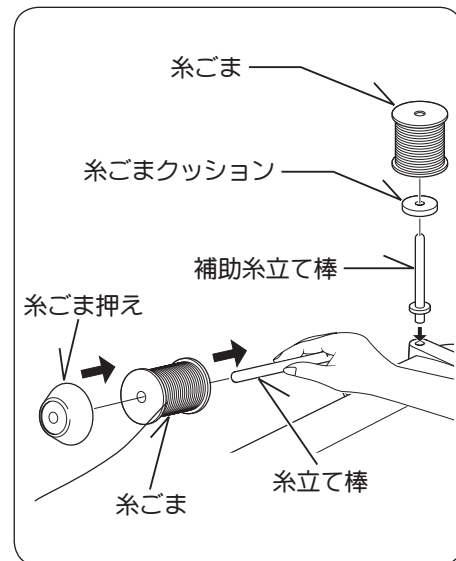


マシンを使用しないときは、必ず電源スイッチを切り、電源プラグを抜いてください。



電源コードは必ず付属の当社指定のものをご使用ください。

## 糸ごまのセット

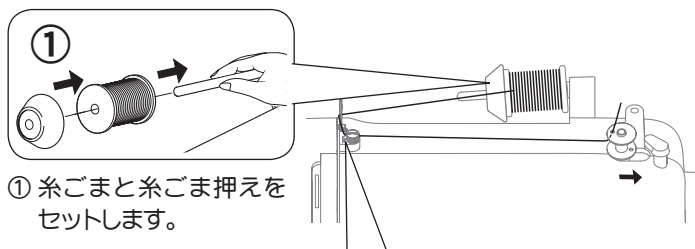


糸立て棒に糸ごまを差し込み、糸ごま押えをかぶせます。

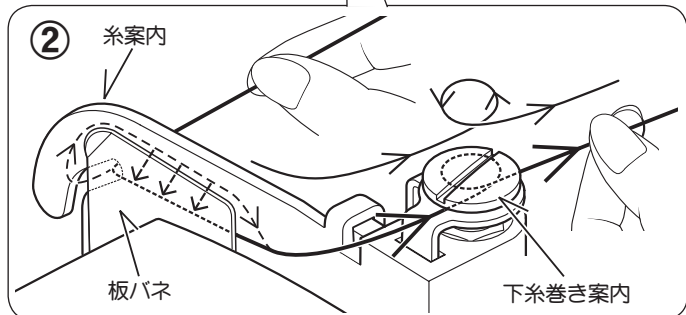
予備の糸を使用するときには、補助糸立て棒と糸ごまクッションを使用します。

# 下糸をセットしましょう

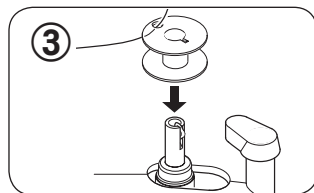
ボビンに糸を巻きます。



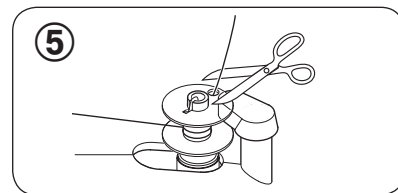
① 糸ごまと糸ごま押えをセットします。



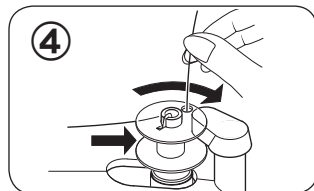
② 糸ごまから糸を引き出し、右手で保持しながら糸案内を経由して板バネの間にはさみ、下糸巻き案内に一周巻きつけます。



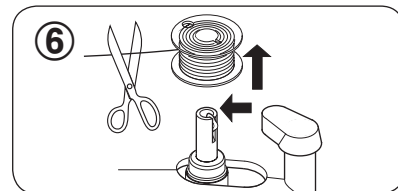
③ ボビンの穴に糸を通し、ボビンのみぞと下糸巻き軸のバネの位置を合わせ、軸にセットします。



⑤ ボビンが数回転したらいったん止め、巻き始めの糸を短く切ったあと、再度スタート/ストップスイッチを押して糸を巻き続けます。



④ 糸の端を持ち、ボビンをカチッと音がするまで右に押します。スピードコントロールつまみでスピードを調整し、スタート/ストップスイッチを押して糸を巻きます。



⑥ 下糸がいっぱいになって、ボビンの回転が止まったら、すぐにスタート/ストップスイッチを押してミシンを止めます。

下糸巻き軸を左に戻してボビンを外し、糸の端を切ってください。

 <b>注意</b>	使用するボビンについて 右記の寸法のプラスチック製ボビンを使用してください。 金属製ボビンは使用しないでください。	<p>直径：20.5ミリ 高さ：11.5ミリ</p>
	材質：プラスチック	

= ヒント =

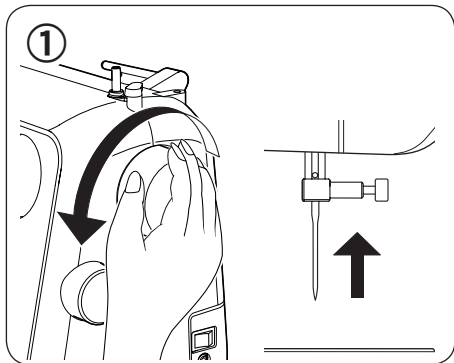
下糸巻き案内に糸がきちんとかけられていないと、図のように正しく巻けません。

×

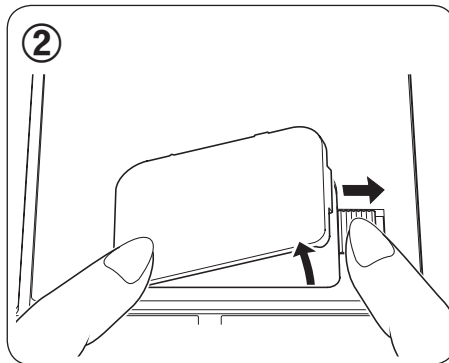
○

×

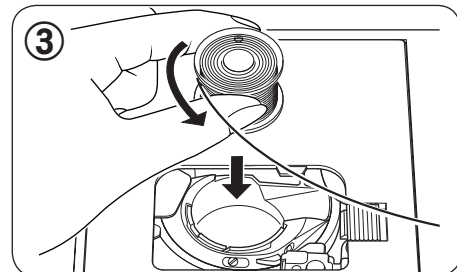
ポビンをセットしましょう。



① プーリーを手前に回して、針を最上点に上げます。



② かまカバー開放レバーを右に押して、かまカバーを外します。

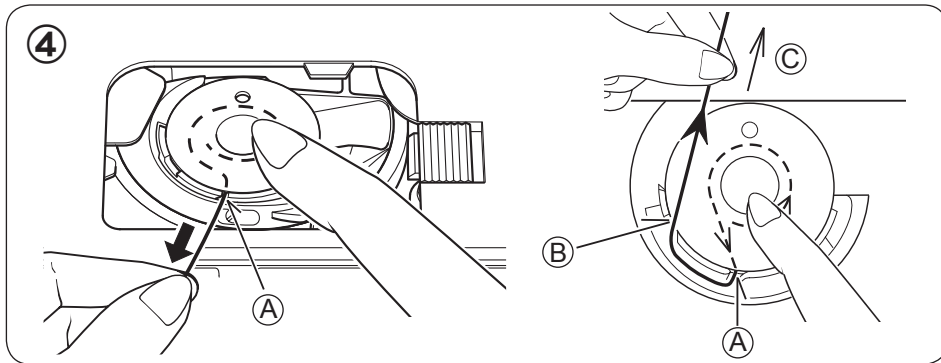


③ 糸が左巻きになる方向にポビンを入れます。

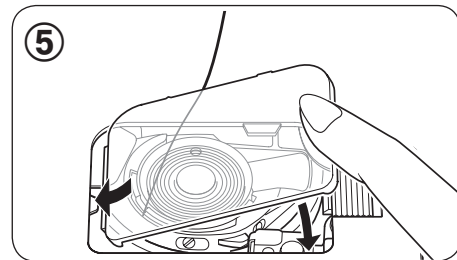


注意

ポビンから糸の出る方向が正しくないと、針折れや糸調子不良の原因となりますので、必ず図のように正しい向きにセットしてください。



④ ポビンを指で押さえながら、糸を手前のみぞ **A** に通し、その糸を左に引っ張ります。 **B** のみぞに糸を通し、ポビンの上を通過して **C** 側に出します。

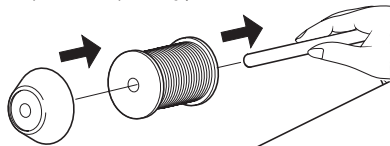


⑤ 糸を 10 cm ほど引き出し、かまカバーを取り付けます。

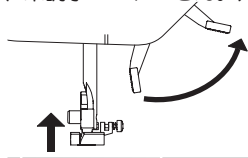
# 上糸をかけましょう

●まず上糸をかける前に行ってください。

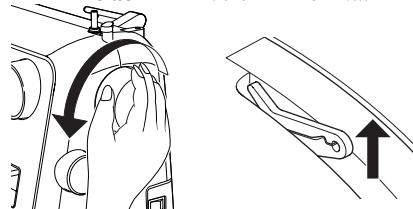
a. 糸ごまと糸ごま押えをセットします。



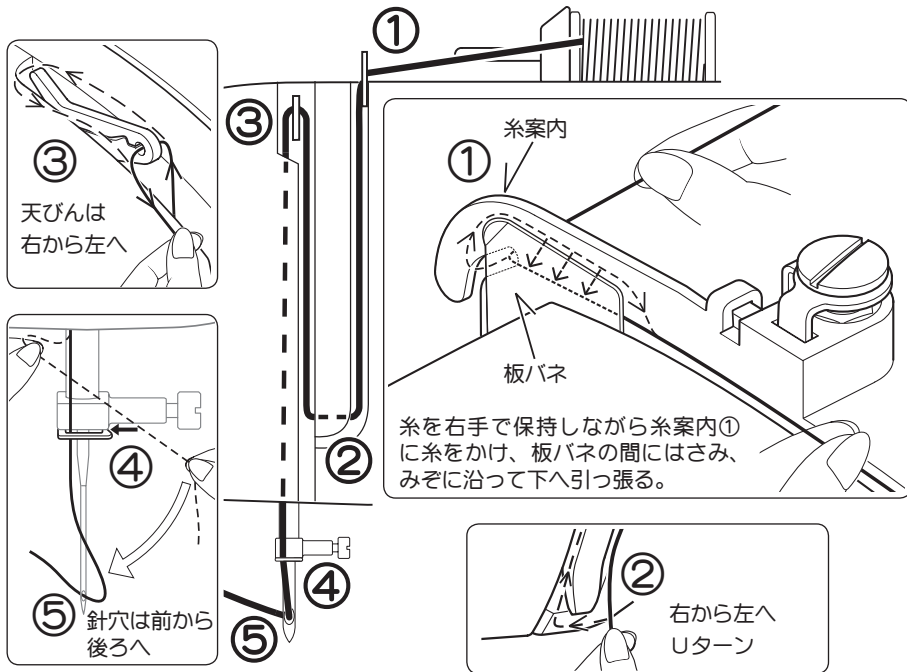
b. 必ず押え上げを上げます。(押え上げを上げないと、糸調子がとれません。)



c. プーリーを手前に回して、天びんを最上点に上げます。



●図の番号順に糸をかけます。

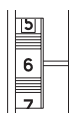


## 上糸かけのヒント

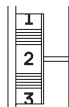
内蔵されている糸調子皿に正しく糸が通っているか確認するときは、下記の要領で行ってください。

1. まず、押え上げを下げます。

2. 上糸調子ダイヤルを数字の大きい方へ回し、糸の端を引っ張って糸調子が強くなっているか確認します。



3. 次にダイヤルを数字の小さい方へ回し、糸の端を引っ張って糸調子が弱くなっているか確認します。



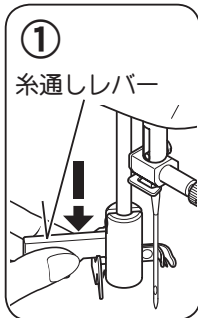
4. 確認が終わったら、ダイヤルを元の位置「5」に戻します。



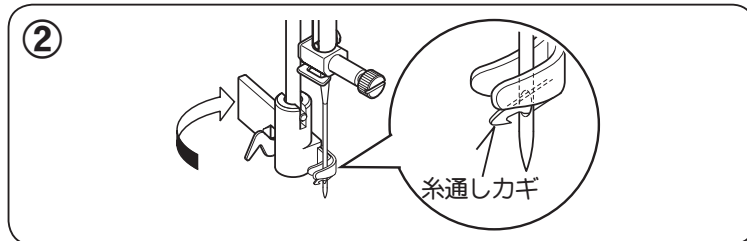
糸の端を引っ張って糸調子を確認します。

## 自動糸通し器の使いかた

押え上げを下げます。プーリーを手前に回して、針を最上点に上げます。



- ① 糸通しレバーをいちばん下まで下げます。

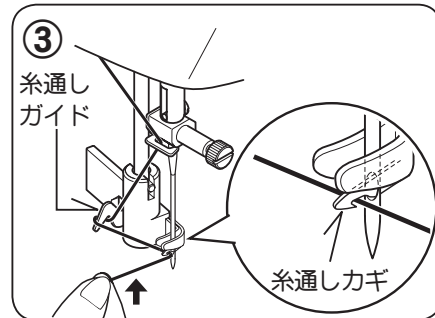
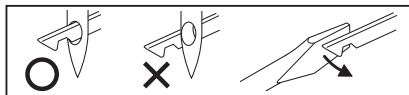


- ② 図のように糸通しカギが針穴に入る方向に回転させてください。

④ 針が最上点にないと、糸通しレバーは回転しません。

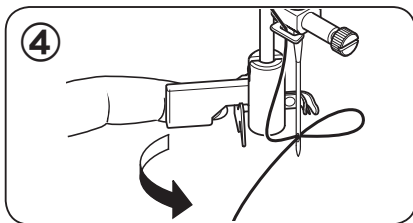
### お役立ち情報

このとき糸通しカギが針穴からそれている場合は、お手持ちのネジ回しなどを使って糸通しカギが針穴に入るよう、糸通しカギの位置を調節してください。

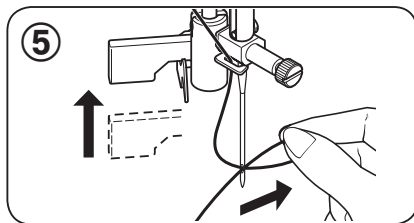


- ③ 糸を糸通しガイドにかけ、そのまま針の手前まで糸を引っ張ります。その糸を下から上に持ち上げるように糸通しカギにかけ、少し手前に引っ張ります。

④ 細い針に太い糸を使うと糸通しが出来ません。



- ④ 糸通しレバーを前に軽く引くと、糸が針穴に輪になって通ります。



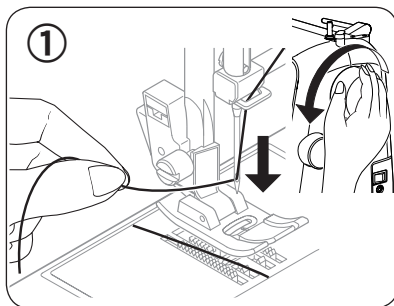
- ⑤ 輪になった糸を向こう側に引き出してください。



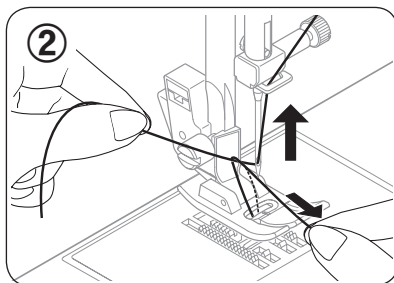
注意

ミシンが動いているときは糸通しレバーを下げてください。故障だけでなく、針が折れ、ケガの原因になります。

## 下糸を引き上げましょう

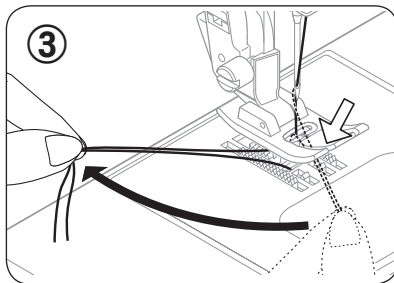


① 押え上げを上げてください。上糸をゆったりと左手で持ち、プーリーを手前に完全に一回転させてください。



② 左手の上糸を軽く引っ張り上げると、下糸がついてあがります。

下糸を右手で手前に引き出してください。

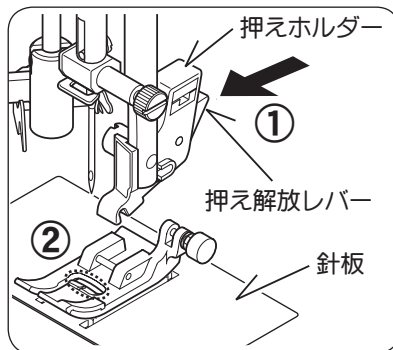


③ 両糸をそろえて押えのみぞ(矢印)に入れ、押えの下を通して後ろへ引き、糸を10cmほど残しておいてください。

## 押えの取りかえかた



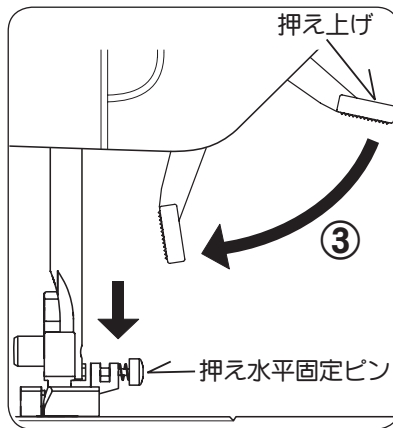
押えの取りかえは、必ず電源スイッチを切ってから行ってください。



押えと針を上げます。

① 押え解放レバーを矢印の方向へ押し、押えが外れます。

② 針板と押えの針穴が合うように新しい押えを針板の上に置きます。

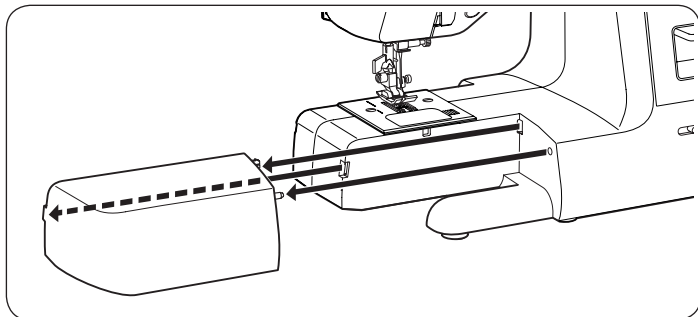


③ 押え上げを下げると押えがセットされます。入りにくいときは、押え解放レバーを押すと入ります。

※ 通常、標準押えの押え水平固定ピンは押えホルダーのみぞに入っていない。

※ 押え水平固定ピンの使いかたは18ページを参照ください。

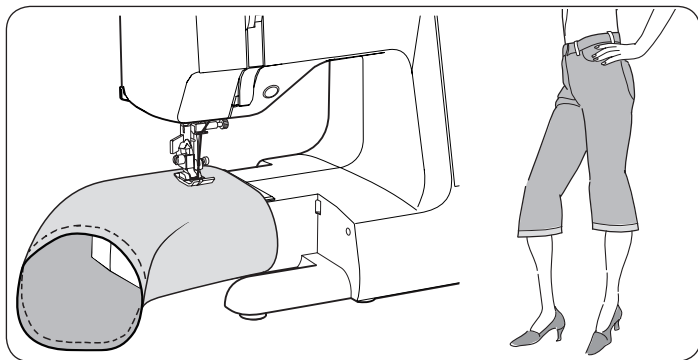
## 筒状になった部分を縫うには



補助テーブルを外して、フリーアームにします。

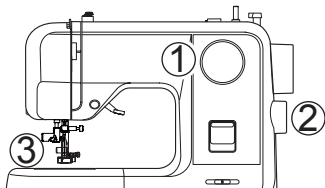
フリーアームに筒型になった部分を入れて縫います。

袖つけ、袖口の始末、カフスつけ、衿つけ、ズボンの裾口の始末に便利です。





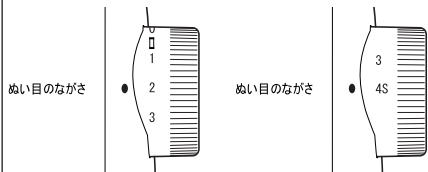
# ミシンのセットのしかた



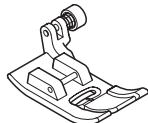
## ① 縫い模様 (選択) ダイアル



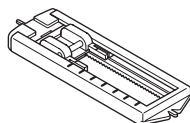
## ② 縫い目長さダイアル



## ③ 押え



標準押え

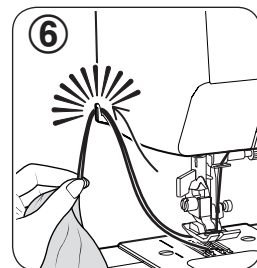
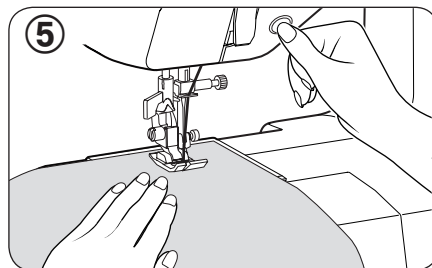
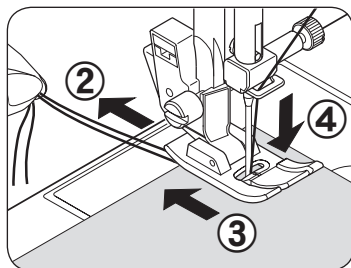
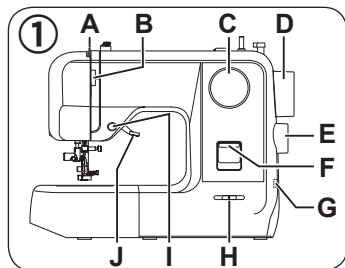


ボタンホール押え

縫い模様	①	②	③		
直線縫い	<div style="display: flex; align-items: center;"> <div style="width: 50px; border-bottom: 1px dashed black; margin-right: 10px;"></div> <div style="text-align: center;">                     中基線                      左基線                 </div> </div>		1 - 4S	標準押え	
ジグザグ縫い			0.5 - 4S		
シェル縫い			1 - 3		
点線ジグザグ縫い					
かくし縫い (ブラインドステッチ)			0.5 - 2		
スカラップ縫い					
直線伸縮縫い			4S		
オーバーロック縫い					
ボタンホール					ボタンホール押え

1  
2

# 直線縫い



●直線縫いはミシン縫いの基本ですので、試し縫いをして正しい使いかたをよく覚えましょう。


- A. 天びん
- B. 上糸調子ダイヤル
- C. 縫い模様（選択）ダイヤル
- D. プーリー
- E. 縫い目長さダイヤル
- F. 返しぬいレバー
- G. 電源スイッチ
- H. スピードコントロールつまみ
- I. スタート/ストップスイッチ
- J. 押え上げ

- ② 上糸と下糸をそろえて押えの下から向こう側へ10cmほど引き出します。
- ③ 布を押えの下に入れ、押えを下げます。
- ④ プーリーを手前に回して、針を布に落とします。

- ⑤ スタート/ストップスイッチを押して縫い始めます。  
「はやい」スピードをお望みの場合は、スピードコントロールのつまみを右に動かしてください。  
縫っている間は、ミシンの布送りに合わせて、軽く手で布を導いてください。

※ 布端を縫う場合は、上糸と下糸を後方へ少し引つ張りながら縫い始めます。  
布端まで来たら、スタート/ストップスイッチをもう一度押してミシンを止めます。

- ⑥ 縫い終わったら、針と押えを上げ、布地を後ろへ引き出し、面板部の糸切りで糸を切ります。  
切った糸は、そろえて後ろへ引いておきます。

- ① ミシンをセッティングしましょう。  
プーリーを手前に回して、天びんをいちばん上まで上げます。  
縫い模様「」  
縫い目長さ「1～4S」  
上糸調子ダイヤル「5」

## 返しぬい

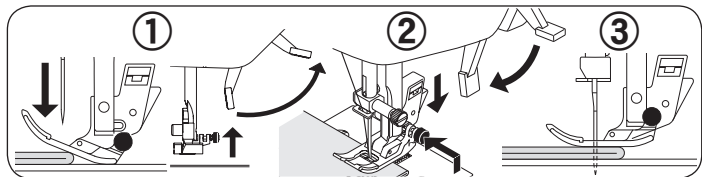


縫い始めと縫い終わりに3～5針返しぬいをしておきますと、縫い目がほころびにくくなり、丈夫になります。

作動中に返しぬいレバーを押し下げますと、返しぬいが出来ます。レバーを下に押し下げている間、最低速で返しぬいが出来ます。レバーをはなすとミシンはストップします。

## 縫いにくい布地の縫いかた

※ 針と糸と布の使いかたは19ページを参照ください。



### ● 段縫い

布送りがスムーズでない場合や、重なった厚地の布を縫う場合は、押えの右側の押え水平固定ピンを使用します。

- ① 針を下げます。押え上げを上げます。
- ② 押えの押え水平固定ピンを押えホルダーのみぞに入るように持ち上げ、左側に押した状態で押え上げをもう一方の手で下げます。
- ③ 押えが水平になり、布地が送られます。更に縫い進むと、押え水平固定ピンは押えホルダーから解放され、元に戻ります。

### ● 薄地（レース地、薄物布）

※ レース地や特に薄い布の場合、布の下に薄い紙（ハترون紙・半紙など）を敷きます。

縫い終わったら、紙を取り除きます。薄物縫いで目とびしたり、しわがよる場合も紙を敷いてください。

※ 薄物の縫い始めは、上糸と下糸の端を少し引っ張りながら縫います。

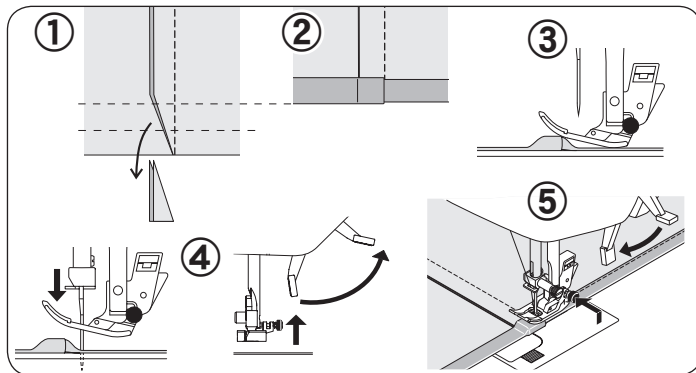
### ● 厚地（タオル地）

タオル地を縫う際は、布の種類によって布送りが悪くなる場合があります。布の下に紙を敷き、太い針 # 16 を使用し、ゆっくりとしたスピードで縫います。縫い終わったら、紙を取り除きます。

※ あらい縫い目で縫ってください。

## ジーンズの裾上げ方法

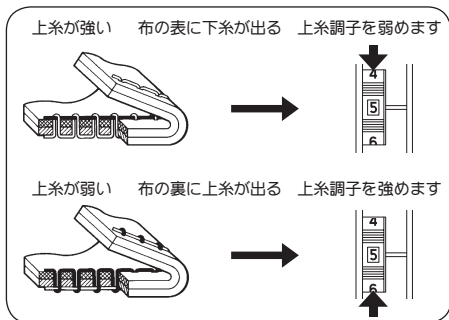
針：16番 糸：30番 をご使用ください。



- ① 図のように内側の部分を斜めに切り落とします。
  - ② 点線に沿って2回内側に折り返し、アイロンをかけます。
  - ③ ゆっくりとしたスピードで縫い、押えが厚地部分に乗りかかり先端が少し持ち上げられたときに、いったんミシンを止めます。
  - ④ 針を下ろして押え上げを上げます。
  - ⑤ 押え水平固定ピンを押えホルダーのみぞに入るように持ち上げ、左側に押した状態で押え上げをもう一方の手で下げて押えを固定します。
  - ⑥ 再び縫い始めます。
- ※ 厚いデニムや布地が折り重なっている脇などを縫う場合は、最も厚い段差の最上点から縫い始め、手でプーリーを回して布に針を落とし、手を添えて少し布を送ると、より糸がらみなどのトラブルを防止出来ます。

## 上糸調子のとりかた

直線縫いの場合、上糸は布表側と布裏側で下糸とバランスよくからみあう状態に調整します。



※ 上糸調子ダイヤルの数字が大きくなるほど上糸調子は強くなります。(通常は 5 の位置が適当です。)

※ 本機は水平釜ですので、基本的には下糸の調節は不要です。(製造時調節済)

= ヒント =

上糸調子を調節しても糸調子が変わらない場合は、ボビンのセットが原因の場合もあります。ボビンが正しくセットされているかご確認ください。  
※ ボビンのセットは 11 ページを参照ください。

## 針と糸と布の使いかた

※ H A × 1 家庭用ミシン針を使用してください。

※ 布地に適した針と糸を使用してください。

※ 上糸と下糸は通常同じ種類の糸を使います。

※ 曲がった針や先の丸くすりへった針は使用しないでください。

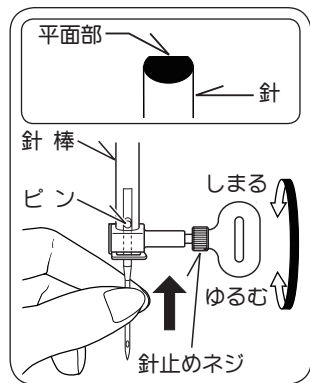
※ 縫いにくい布地の縫いかたは 18 ページを参照ください。

糸は番手が大きいほど細く、針は番手が大きいほど太くなります。

布 地		糸		針
		種 類	番 手	
薄 地	サテン、ジョーゼット、オーガンジー、ガーゼなど アドバイス：縫いしわを防止するには縫い目ピッチ 2～3 ミリをおすすめします。	化繊糸(シャツパス/ソ)	90 番	9～11 番
		カタン糸(木綿糸)		
		絹糸		
普通地	ブロード、キャラコ、シーチング、フラノなど アドバイス：穴のあいているレースを縫う場合、布の下に紙を敷いてください。	化繊糸(シャツパス/ソ)	50～80 番	11～14 番
		カタン糸(木綿糸)		
		絹糸		
厚 地	レーヨンなどのカーテン地、デニム、タオル、コーデュロイなど	化繊糸(シャツパス/ソ)	30 番 ※20番などの太い糸の使用は控えてください	16 番
		カタン糸(木綿糸)	50～60 番	
		絹糸		
伸縮性のある生地	ジャージー、トリコット、メリヤス、ニット地など	ニット用糸	50～80 番	11～14 番 ※ニット針の使用をおすすめします
		化繊糸(シャツパス/ソ)		
		絹糸		
* ナイロン透明糸を使用される場合、糸の太さ / 布の種類に関係なく、針の太さは 14 番～16 番をおすすめします。 アドバイス：針は太め、上糸圧力は弱めにし、下糸は少なめに巻いてください。				

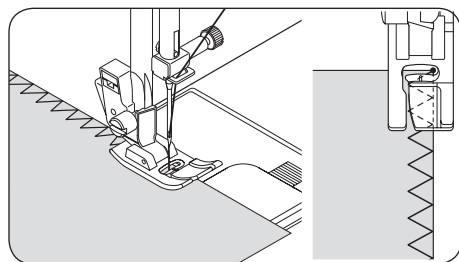
## ジグザグ縫い

針を取りかえるには



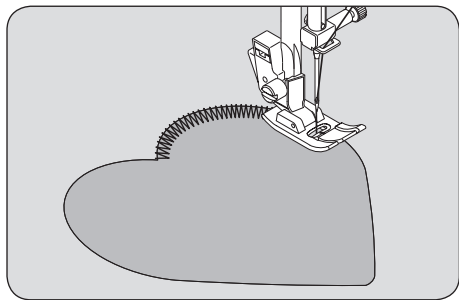
⑧ 必ず電源スイッチを切ってください。

- ① プーリーを手前に回し、針棒を最上点に上げます。
- ② 針止めネジを付属の針板用ネジ回してゆるめ、針を外します。
- ③ 新しい針の柄の平らな面を向こう側に向けて持ち、針が針棒のピンに当たるまで差し込みます。
- ④ 付属の針板用ネジ回して針止めネジをかたくしめます。



### 裁ち目かがり

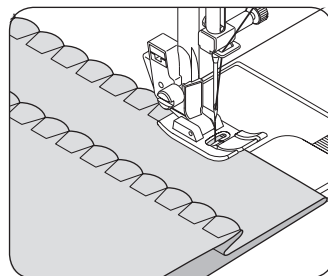
布端に針が落ちるように縫います。



### アップリケ

お好みの形の布やフェルトなどを土台となる布の上に乗せ、うすくのりづけするかしつけでとめ、布端より少し外側へ針を落として縫ってください。

## シェル縫い

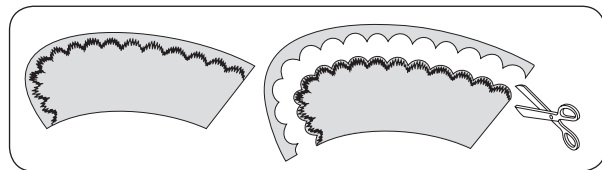


シェル縫いは、その名の通り貝殻を一直線に並べたような装飾模様として使えますので、ランジェリーやガウンの仕上げに最適です。針が右側に落ちるとき、布地にかからないようにして縫ってください。

縫う前に、布切れを使って試し縫いされることをおすすめします。

上糸の糸調子を通常の場合より少し強めにします。

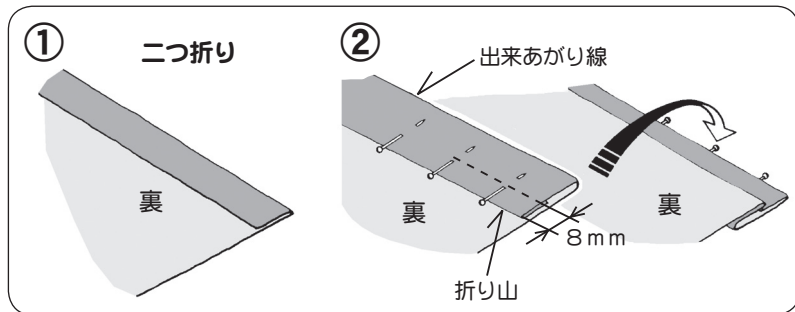
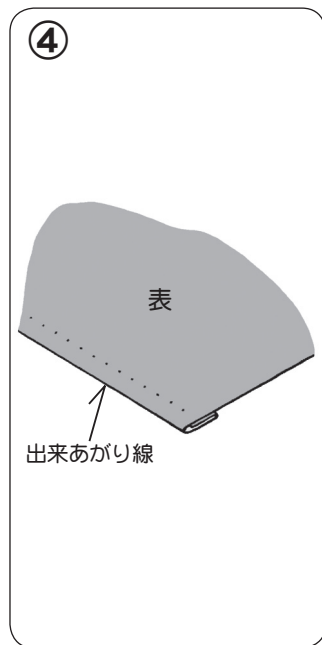
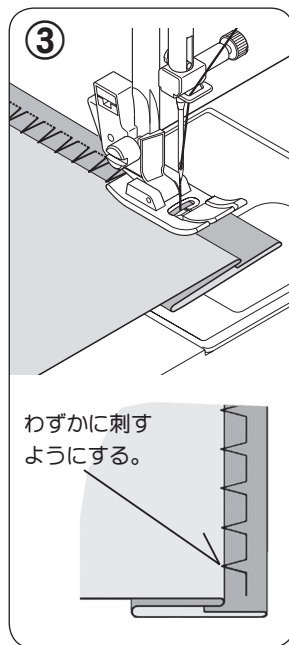
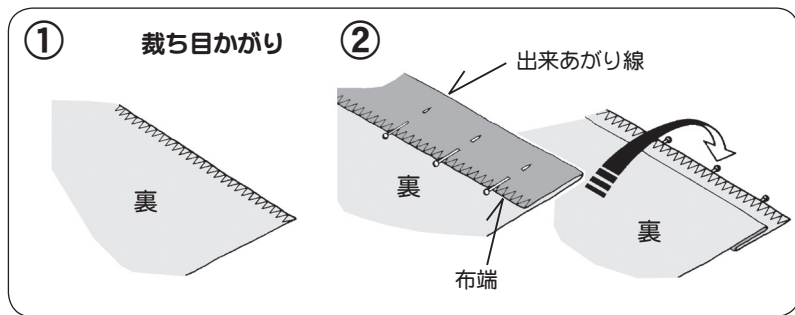
## スカラップ縫い



婦人服や子供服のそでやえり等の縁飾りとして、また端の始末などに利用出来ます。

端の始末をする場合は、布端をこの模様で縫った後、模様に沿って布地を切り取ります。この際縫い目の糸を切らないように注意します。

# かくし縫い (ブラインドステッチ)



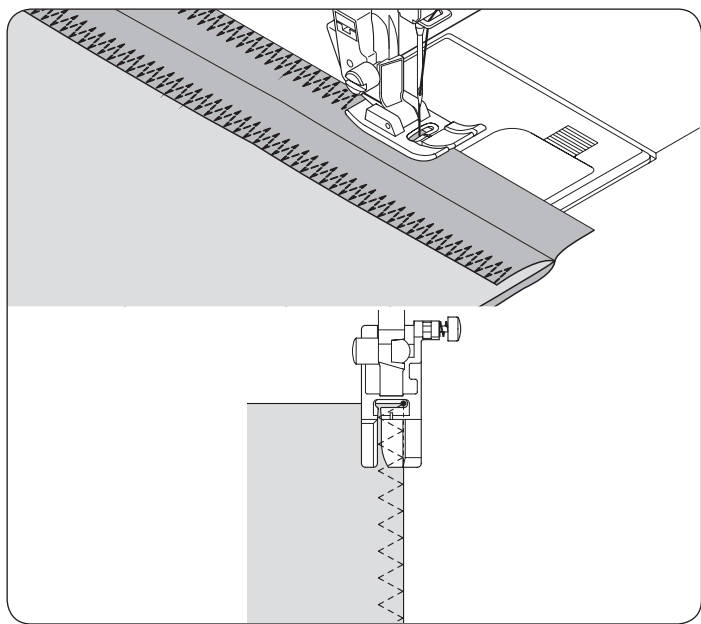
① 布端を裁ち目かがりするか、二つ折りにします。

② 出来あがり線に沿って布を折り、折り山から約8mm入ったところから裾に向かって、図のように待ち針で留めます。待ち針を持って折り返します。

③ 針が左に振れたとき、針が折り山をわずかに刺すように縫っていきます。待ち針は押えの手前に来たら順に抜いていきます。

④ 布を表を開くと出来あがり線は表側になります。

## 点線ジグザグ縫い



### 裁ち目かがり (必ず標準押えをご使用ください。)

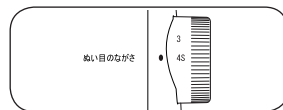
点線ジグザグ縫いは、ジグザグ縫いが一針で縫うところを三針で縫いますので、丈夫に縫え、伸縮性があります。様々な種類の布の裁ち目かがりに使えます。

## スーパー縫い(ストレッチステッチ)



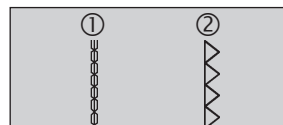
### 縫い目長さの調整

縫い目長さダイヤルの4S印の位置でバランスの取れた美しい伸縮縫いが出てきます。



### 伸縮性の生地を縫う場合

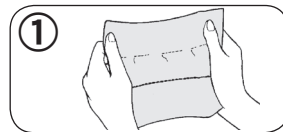
薄い伸縮性のある生地やニット地にストレッチステッチを縫う場合は、ニット専用針を使用されると目とびなどを防ぎやすくなります。



- ① 直線伸縮縫い
- ② オーバーロック縫い

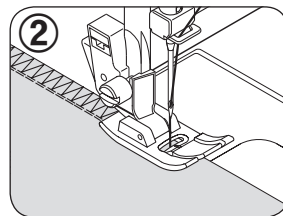
### 直線伸縮縫い

図のように布地を引っ張ると、普通の縫いでは糸が切れますが、伸縮縫いは縫い目が伸び縮みして糸が切れません。

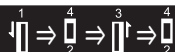


### オーバーロック縫い

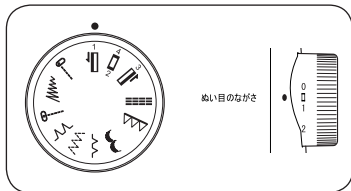
地縫いとかがり縫いを一度にし、また伸縮性があるので、ブラウス地や綿ジャージ、生地の縫い代の仕上げを始めとし、小物、手芸品などの飾り縫いに最適です。針は14番以上は使用しないでください。



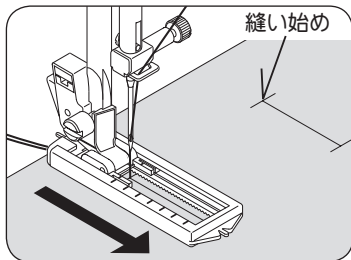
# ボタンホール（ボタン穴かがり）



## 縫い始めのセット



- ボタンホール押えをセットし、押えを手前にいっぱい引っ張り出し、縫い始めの位置に合わせて押えを下げます。
- 伸縮性のある布地や薄地で、進みにくい場合は、布地の下に不織布の接着芯を貼ってください。
- 使用される布切れで試し縫いをされることをおすすめします。

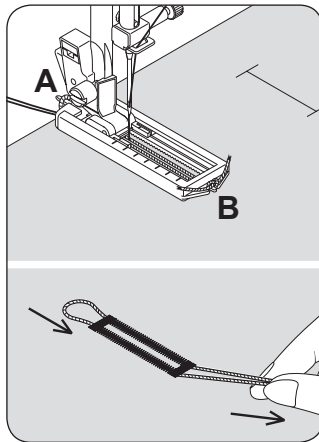


## 縫いかた

① 1		矢印の方向へ必要な長さだけ縫ってください。
② 2		左右に4~5針縫ってください。
③ 3		自動的にバック縫いしますので、縫い始めの線まで縫ってください。
④ 4		左右に4~5針縫ってください。

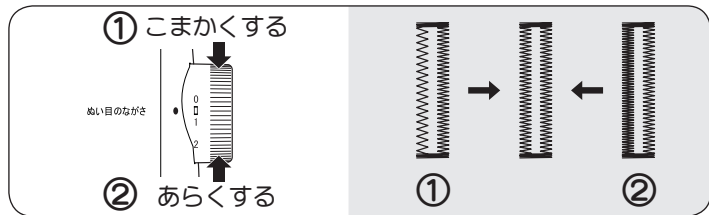
縫い終わったらシームリッパーで中央の布地を切り開きます。その際縫い糸を切らないように注意してください。



## 芯糸入りボタンホール



- 芯糸を入れて縫うと、ボタン穴の伸びを防ぎ、強いボタン穴が出来ます。芯糸にはレース糸または穴糸を使います。
- 芯糸をボタンホール押えの後ろの突起（A）に引っかけて、押えの下を通して前の突起（B）に結び付けます。このまま押えを取り付けて穴かがりすると、芯糸入りのボタンホールが出来ます。
- 縫い終わったら芯糸を押えから外し、糸の端を引いてたるみをなくし、余分な糸を切り取ります。

## ボタンホールの縫い目長さ調整



縫い目長さダイヤルは「」の位置で後進縫い「」の縫い目長さと合うようになっていますが、合わない場合は縫い目長さダイヤルで微調整してください。

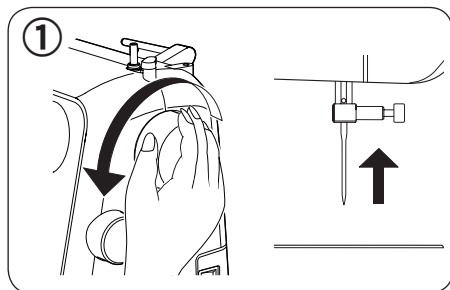


## ミシンのお手入れ

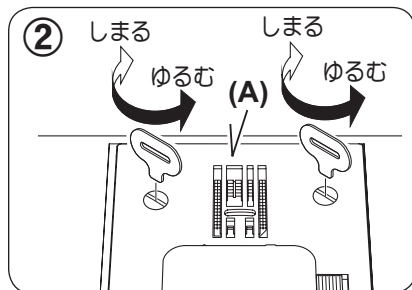
ミシンを長もちさせるためには、日常の手入れが大切です。

**⚠ 注意** 安全のために必ず電源スイッチを切り、電源プラグをコンセントから抜いてください。ケガの原因になります。

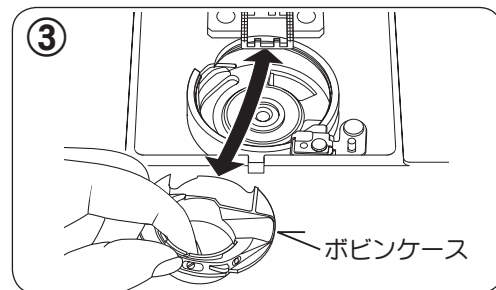
**送り歯とかまの掃除** (ボビンケースやかまに糸がからんだ場合、またはボビンケースの位置がずれた場合も、次の順序で行ってください。)



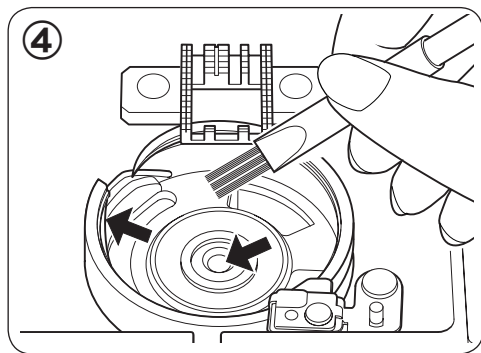
① プーリーを手前に回し、針を最上点に上げて、押えと針を外します。



② 針板用ネジ回しでネジをゆるめて、針板 (A) を外します。



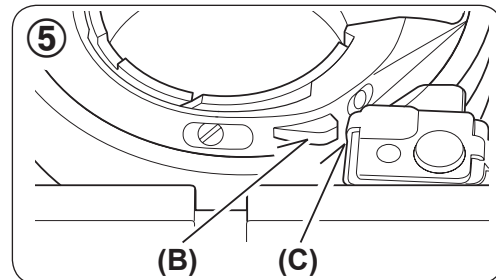
③ ボビンケースを図のように抜き取ります。ボビンケースに付着した糸くずも取り除いておきます。



④ かま内部、周辺および送り歯の糸くずやほこりをブラシできれいに取り除きます。  
みぞの隅のほこりが取れにくいときは爪楊枝でかまに傷をつけないようにして取り除きます。  
矢印の部分にミシン油を一滴差します。

④注 油はミシン油を使用してください。

④注 差しすぎた場合はきれいにふき取ってから、ボビンケースをかまに入れてください。



⑤ ボビンケースの突起部 (B) がストッパー (C) の左側にくるようにかまに入れます。針板、かまカバーを取り付けます。

2

3

## ミシンの調子が悪いとき、次の原因を確かめましょう

こんなときには	原因	対処	参照ページ
ミシンが回らない	下糸巻き軸が右になっている。	下糸巻き軸を左へ押します。	10
	電源コードが正しくセットされていない。	正しくセットし直します。	9
	電源スイッチが“OFF”の位置にある。	スイッチを“ON”の位置にセットします。	9
	ボビンケースが正しい位置にない。	ボビンケースを正しい位置にセットします。	24
	フットコントローラーを取り付け、スタート/ストップスイッチを押している。	フットコントローラー操作が優先されますので、フットコントローラーを踏んでください。	28
回転が重い 音が高い	送り歯やかまに糸くずやごみがたまっている。	糸くずやごみを取り除きます。	24
	針が曲がっている、先がつぶれている。	新しい針と取り換えます。	20
布を送らない	押えを下ろしていない。	押え上げを下ろして、押えを下げます。	-
	縫い目長さダイヤルが“0”の位置にある。	ダイヤルを“1～4S”に合わせます。	16
	厚物縫いの場合		18
針が折れる	無理に布を引っ張った。	布は軽く案内するだけにしてください。	-
	布に合った針・糸を使っていない。	布と針・糸の関係を合わせます。	19
	針が針棒のいちばん奥まではいっていない、差し込む向きが逆になっている。	正しくセットし直します。	20
	押えが正しく取り付けられていない。	押え止めネジを締め直します。	-
	段縫いの場合		18
	ボビンケースが正しい位置にない。	ボビンケースを正しい位置にセットします。	24
糸が布と針板の間で だんごになる	縫い始めに上糸と下糸を向こう側に引き出していない。	常に両糸をそろえて押えの下から向こう側へ10cmほど引き出します。	14
	上糸調子が適切でない。	上糸調子の確認をします。	12

こんなときには	原因	対処	参照ページ
縫い物にしわがよる	糸調子が強すぎる。	糸調子を弱めます。	19
	針が曲がっている、先がつぶれている。	新しい針と取り換えます。	20
	薄地に対して縫い目が大きい。	縫い目を小さくします。	-
	ボビンが正しくセットされていない。	糸が左巻きになる方向にボビンを入れ、かまのみぞA・Bに下糸をかけます。	11
	薄物縫いの場合		18
上糸がかまにからまって縫えない	上糸をすこしゆるめ、プーリーを手前に回して糸を引き上げます。		-
	かまにからまっている糸をはさみで切って取り除きます。		-
	ボビンケースの位置がずれている。	正しい位置にセットします。	24
	ボビンケースに針キズがある。	良品のボビンケースに取り換えます。	-
縫い目かとぶ	布に合った針・糸を使っていない。	布と針・糸の関係を合わせます。	19
	針が曲がっている、先がつぶれている。	新しい針と取り換えます。	20
	針が針棒のいちばん奥まではいっていない、差し込む向きが逆になっている。	正しくつけ直します。	20
	上糸調子が強すぎる。	上糸調子を弱めます。	19
	上糸のかけかたが間違っている。	正しくかけ直します。	12
	送り歯やかまに糸くずやごみがたまっている。	糸くずやごみを取り除きます。	24
	縫いにくい布地の場合		18

こんなときには	原因	対処	参照ページ
上糸が切れる	上糸のかけかたが間違っている。	正しくかけ直します。	12
	上糸調子が強すぎる。	上糸調子を弱めます。	19
	布に合った針・糸を使っていない。	布と針・糸の関係を合わせます。	19
	針が曲がっている。	新しい針と取り換えます。	20
下糸が切れる	ポビンケースの糸の通しかたが間違っている。	正しくセットし直します。	11
	送り歯やかまに糸くずやごみがたまっている。	糸くずやごみを取り除きます。	24
上糸がつる	上糸のかけかたが間違っている。	正しくかけ直します。	12
	ポビンが正しくセットされていない。	糸が左巻きになる方向にポビンを入れ、かまのみぞA・Bに下糸をかけます。	11

## フットコントローラーの使いかた

### ● 電源のつながりかた

電源スイッチを「OFF」にしてください。

電源コードのプラグを①、②の順に差し込みます。

フットコントローラーのピン③をミシンのジャックに差し込みます。このとき、必ずいちばん奥まで確実に差し込んでください。

### ● スタート

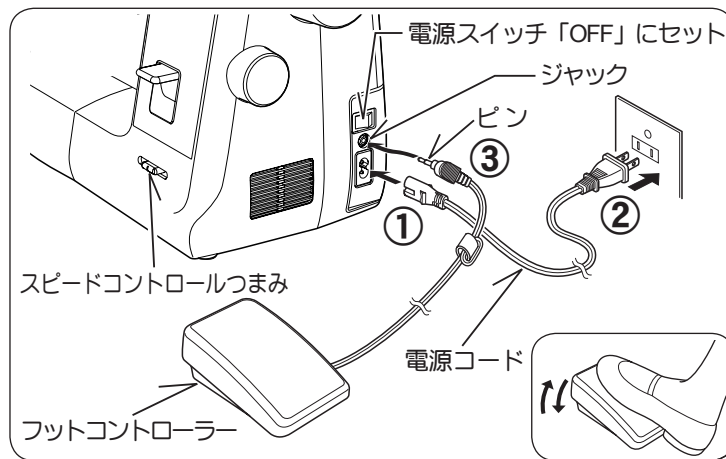
電源スイッチを「ON」にしてフットコントローラーを深く踏むと、ミシンの回転は速くなります。最初は軽く踏んでゆるい速度で縫い始めてください。

フットコントローラーを接続中は、スタート/ストップスイッチは使用出来ません。

④ フットコントローラー使用時はスピードコントロールつまみで、速度をいちばんはやいに設定しておきます。

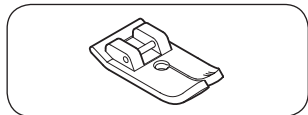
注：フットコントローラーは必ず当社指定のものをご使用ください。  
また、フットコントローラーに他の接続コードをつなぐなど、コードを延長して使用しないでください。

**注意** ミシンを使用しないときは、必ず電源スイッチを切り、電源プラグを抜いてください。



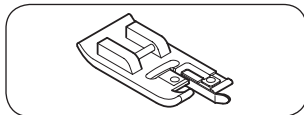
## 専用押え

### ● 直線押え



直線縫い専用の押えです。  
薄地の布を縫うのに適しています。

### ● 端縫い押え 注：点線ジグザグ縫いには使用しないでください。



裁ち目かぎりに使用します。布端をガイドの内側に当て、ジグザグ縫い（注1）をすることで、裁ち目のほつれを防ぎます。  
オーバーロック縫い（注2）が含まれる機種では、この縫い模様を使うと地縫いと裁ち目かぎりが一度に行えます。  
※この押えを使用するときは、縫う前に、針が押えの中央にある爪に当たらないようふり幅を調整してください。

注1 注2

# アフターサービス

## ◆ 修理・部品のご注文は、お買い上げの販売店にご相談ください。◆

保証書の内容をよくお読み頂き、大切に保管してください。

### 保証書について

ご購入の際、保証書にお買い上げ日・販売店名などの記載がされてあるかどうかをご確認ください。  
無料修理の保証期間は、お買い上げ日より1年間です。  
修理については、お買い上げの販売店、またはお客様サポートへお問い合わせください。

### ご相談・修理について

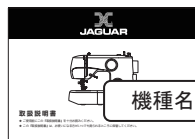
ご相談頂く前に下記の「ミシンの調子が悪いとき」や「よくある質問」をご確認ください。

ジャガーマシンホームページ内の「よくある質問」・・【URL】 <http://www.jaguar-net.co.jp/>  
取扱説明書の25～27ページ「ミシンの調子が悪いとき」も、ご参照ください。

### それでも解決しない場合

お問い合わせ頂く前に以下の事をご確認ください。

- 1 機種名**・・事前にご確認頂きますと、スムーズにご案内する事が出来ます。  
(取扱説明書の表紙、マシン本体背面の銀色の機番プレートをご覧ください。)



- 2 保証書**・・お買い上げ日、販売店名など記載された保証書をご用意ください。

**メールでのお問い合わせ** .. 下記のいずれかで、お問い合わせ頂けます。

【ジャガーミシンホームページ】お客様サポート   お問い合わせフォームから  
【メールアドレス】 [info@jaguar-net.co.jp](mailto:info@jaguar-net.co.jp)

**お電話でのお問い合わせ**

【ご相談窓口専用フリーダイヤル】  0120-00-1137  
【営業時間】 平日 9:00 ~ 17:00 【休業日】 日・祝日及び夏期・年末年始

## 部品注文

部品注文について 部品料金については、メールまたはフリーダイヤルへお問い合わせください。

### 部品注文について

◆ ジャガーミシンホームページ

【URL】 <http://www.jaguar-net.co.jp/>

ジャガーミシン

検索 

◆ 電話注文 .. 上記のご相談窓口へお問い合わせ後、以下の手順でお振込ください。

**1** ゆうちょ銀行窓口に備え付けの、青枠の『払込取扱票』をご使用ください。

**2** ①~④までの必要事項を記載の上、窓口にてお支払いください。

- ① 口座番号・・・00930-6-153569
- ② 口座名義・・・ジャガーインターナショナル
- ③ 通信欄・・・ミシンの機種名・注文部品名
- ④ お客様ご住所（アパート・マンション名まで）・お名前・お電話番号

※ 恐れ入りますが振込手数料はお客様負担となります。ご理解賜りますよう、お願い致します。



## 株式会社ジャガーインターナショナルコーポレーション

〒570-0011 大阪府守口市金田町2丁目55番32号

ご相談窓口専用フリーダイヤル 0120-00-1137

電話 06-6900-1963

FAX 06-6902-0433

E-mail [info@jaguar-net.co.jp](mailto:info@jaguar-net.co.jp)

ホームページ <http://www.jaguar-net.co.jp/>

公式販売サイト(ジャガーソーイングストア) <http://www.jaguarstore.jp/>

