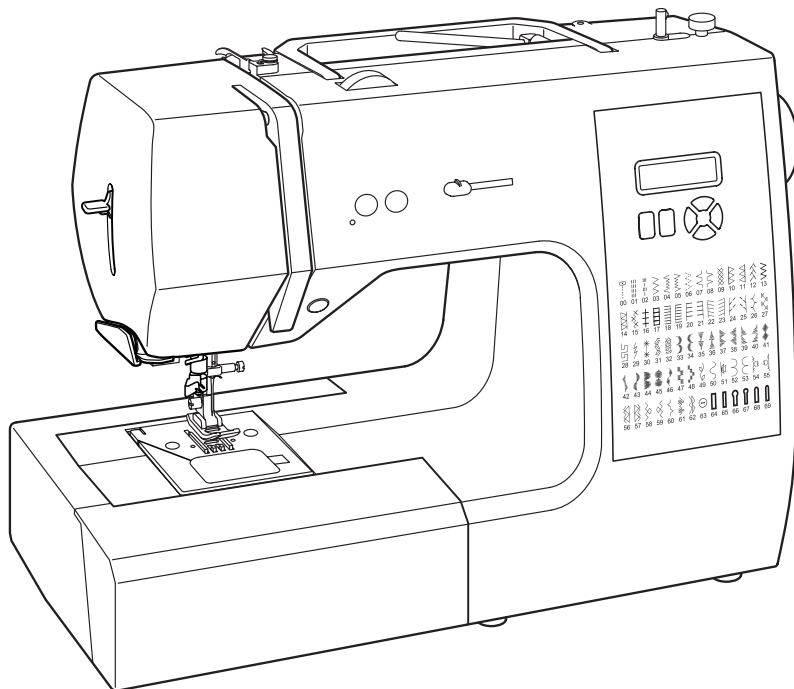




JAGUAR



FJ-9100

★ご使用前にこの『取扱説明書』を十分お読みください。

★この『取扱説明書』は、お使いになる方がいつでも見られるところに保管してください。

取扱説明書

= 安全上の注意 =

◎ご使用前に、この『安全上の注意』をよくお読みの上、正しくお使いください。

◎お読みになった後は、お使いになる方がいつでも見られるところに保管してください。

絵表示について

この『安全上の注意』では、使用者が製品を安全に使用出来るように、誤った取り扱いをする事によって生じる内容を次のような絵表示によって区分しています。いずれも重要な内容ですので必ず守ってください。

絵表示の例



警告：取り扱いを誤った場合、人が死亡または重傷を負う危険が生じる事が想定される内容を示しています。



注意：取り扱いを誤った場合、人がケガをしたり、物的損傷が発生したりする恐れがある内容を示しています。



記号は禁止の行為であることを告げるものです。図の中や近傍に具体的な禁止内容が示されています。


















記号は使用者の行為に注意を呼びかける内容であることを告げるものです。図の中に具体的な禁止内容が示されています。



記号は使用者の行為を指示強制したりする内容であることを告げるものです。図の中に具体的な指示内容が示されています。

警告

感電、火災の恐れがあります

 <p>このミシンは国内専用です。 一般家庭用交流電源 100 V以外の電圧では使用しないでください。 異なる電圧で使用すると火災・感電の原因となります。</p>	 <p>ぬれた手で電源プラグを抜き差ししないでください。 感電やケガの原因になります。</p>
 <p>以下のようなときは電源スイッチを切り、電源プラグを引き抜いてください。プラグを差し込んだままにしておくと、思わぬ火災や感電の原因となることがあります。</p> <ul style="list-style-type: none"> ・ミシンのそばを離れるとき ・ミシンを使用しないとき ・ミシンのお手入れをするとき ・ミシンを移動させるとき ・ミシン使用中に停電したとき 	 <p>コンセントから抜くときは、コードを持たずに必ずプラグを手で持って抜いてください。 コードを引っ張ると内部で断線し、感電や発火につながる恐れがありますので大変危険です。</p>  <p>電源コードは無理に曲げたり、引っ張ったり、ねじったり、何かに巻きつけたりしないでください。 また、コードが重いものの下敷きにならないようにしてください。 コードが内部で断線したり破損して、火災・感電の原因になります。</p>
 <p>ミシン、電源コード、電源プラグ等を水につけたりぬらしたりしないでください。 ぬれた布やぞうきんでミシンを拭かないでください。 スプレー状のクリーナーなどをミシンに直接噴霧しないでください。 浴室や加湿器のそばなど水がかかるような場所や湿気の多い場所での使用や保管はしないでください。 火災・感電の原因となりますので、万一ぬれた場合は絶対に使用しないでください。</p>	 <p>お客様自身での修理、分解、改造はしないでください。 火災・感電・ケガの原因になります。 修理が必要な場合は、お買い上げの販売店か販売元までご相談ください。</p>
 <p>ミシンの内部に金属類や燃えやすいものなどの異物や水分を差し込んだり、落とし込んだりしないでください。 火災・感電の原因となりますので、特にお子様のいるご家庭ではご注意ください。</p>	 <p>ミシンの上に乗らないでください。 倒れたりこわれたりしてケガの原因となることがありますので、特に小さなお子様のいるご家庭ではご注意ください。</p>
 <p>ミシンを極端に傾けたり、前後左右に激しく動かさないでください。 感電や故障の原因になります。</p>	 <p>ほこりの多いところで使用しないでください。 電源プラグの刃や刃の取付面にほこりが付いているときは、乾いた布でふき取ってください。 そのまま差し込むと火災の原因になります。</p>
 <p>ミシンをぐらついた台の上や傾いた所などの不安定な場所に置かないでください。 また、毛布やクッションなどの柔らかいものの上にも置かないでください。 落ちたり倒れたりして、ケガや火災の原因になります。</p>	 <p>ミシンを操作中にネクタイ・ネックレス・髪などを針周辺に引き込まれないようにしてください。 万一引き込まれてしまった場合は、ただちに電源を切って取り除いてください。</p>
 <p>ミシンの通風孔をふさがないでください。 内部に熱がこもり、火災の原因となります。</p>	 <p>雷が鳴り出したら、電源プラグには触れないでください。 感電の原因になります。</p>

⚠️ 注意

感電、火災、ケガの原因となります

 <p>禁止</p> <p>ミシンには正規の部品（ボビン・針等）をご使用ください。</p>	 <p>注意</p> <p>ミシンの使用中に、電子レンジや掃除機などの高容量の電気製品のご使用はお控えください。ミシンの動作が不正確になる場合があります。</p>
 <p>注意</p> <p>最初のひと針は、必ずプーリーを手で回し、布に針が刺さった状態から操作を始めてください。</p>	 <p>注意</p> <p>お子様のご使用になるときやお子様の近くで使用されるときは、特に安全に注意してください。</p>
 <p>注意</p> <p>ミシンの操作中は、針から目を離さないようにし、針、プーリー、天びんなどすべての動いている部品に手を近づけないでください。指が挟まる、針が刺さるなどのケガの原因となります。</p>	 <p>禁止</p> <p>以下のことをするときは、電源スイッチを切ってください。</p> <ul style="list-style-type: none"> ・針を交換するとき ・上糸、下糸をセットするとき ・送り歯とかまの掃除をするとき
 <p>禁止</p> <p>曲がった針はご使用にならないでください。</p>	 <p>禁止</p> <p>ミシンを動かすときは、かまカバーを閉じてください。</p>
 <p>禁止</p> <p>縫うときは布を無理に引っ張ったり、押したりしないでください。指が挟まる、針が刺さるなどのケガの原因となります。</p>	 <p>注意</p> <p>業務用としてのご使用はお控えください。過負荷による故障の原因となります。</p>
 <p>禁止</p> <p>お手入れの際、シンナーやベンジンで拭いたりしないでください。変質・破損・塗料はがれの恐れがあります。</p>	 <p>禁止</p> <p>ミシンに以下の異常があるときはすみやかに使用を停止し、お買い求めの販売店または販売元で点検・修理・調整をお受けください。</p> <ul style="list-style-type: none"> ・正常に作動しないとき ・水にぬれたとき ・落下などにより破損したとき ・電源コード、プラグ類が破損、劣化したり、異常に熱くなったとき ・異常な音やにおいがするとき
 <p>注意</p> <p>最初にミシンを使用するときは、押えの下に布切れを置いて、糸を使用しないでミシンを操作し、十分に油気を取り除いてください。</p>	 <p>注意</p> <p>直射日光の当たるところや、ストーブ、アイロンのそばなど温度の高いところでは使用しないでください。ミシンの使用温度は5～40℃です。ミシン内部の温度が上がったり、本体や電源コードの皮膜が溶けて火災・感電の原因となります。</p>

「自動停止装置」について

- ◆ このミシンは、誤った操作などをしたとき、自動的に運転を止める安全装置がついています。
- ◆ たとえば、縫製中に糸がかまにくい込んだりしたようなとき、安全装置がそれを感知し、3秒以内に自動的に電流を遮断し、モーターを止めます。
- ◆ モーターが止まったら、糸がらみなどミシンを止める原因となったものを取り除いてください。
- ◆ かまに巻きついた糸を取り除く場合はハサミで糸を切ってください。

※ 製品のデザイン、仕様は改良のため予告なく変更することがありますので、ご了承ください。

も く じ

1. ご使用になる前に

各部の名称	4 ~ 5
電源のつなぎかた	6
糸ごまのセット	7
押え上げ	7
送り歯調節レバー	7
フリーアーム（筒縫い）	7
大型補助テーブルの使いかた	8
下糸の巻きかた	9 ~ 10
ポビンのセット	10
上糸のかけかた	11 ~ 12
自動糸通し器の使いかた	12
下糸の引き上げかた	13
針と糸と布の使いかた	14
針の取りかえかた	14
上糸調子のとりかた	15
押えの取りかえかた	16
操作パネルの機能	17 ~ 18
操作スイッチ	19

まつり縫い・伸縮まつり縫い	27
点線ジグザグ縫い つくろい縫い	28
シェル縫い	28
ファゴティング縫い	28
スーパー縫い（ストレッチステッチ）... ..	29 ~ 32
直線伸縮縫い・スモッキング縫い・ オーバーロック縫い・フェザー縫い・ ジグザグ伸縮縫い・ダブルオーバーロック縫い・ つる草縫い・はぎ合わせ縫い・ボックス縫い・ ブランケット縫い・オーバーエッジ縫い・ パインリーフ縫い・ウィッシュボーン縫い・ かぎ縫い・アローヘッド縫い・	
飾り縫い	33
連続模様	34
具体的模様	35
ボタン付け	35
ボタンホール（ボタン穴かがり）... ..	36 ~ 38
ローラー押え	38

2. さあ縫ってみましょう

縫い目長さや縫い目幅早見表	20 ~ 22
直線縫い	23 ~ 25
ファスナーつけ、パイピング	24
縫いにくい布地の縫いかた 段縫い・薄地・厚地	24
ジーンズの裾上げ方法	25
点線キルト縫い	25
ジグザグ縫い	26 ~ 27
裁ち目かがり	27

3. ミシンのお手入れ

送り歯とかまの掃除	39
-----------------	----

4. ミシンの調子が悪いとき、 次の原因を確かめましょう

.....	40
-------	----

5. フットコントローラーの使いかた ...

.....	41
-------	----

6. 別売り付属品のご案内

.....	41
-------	----

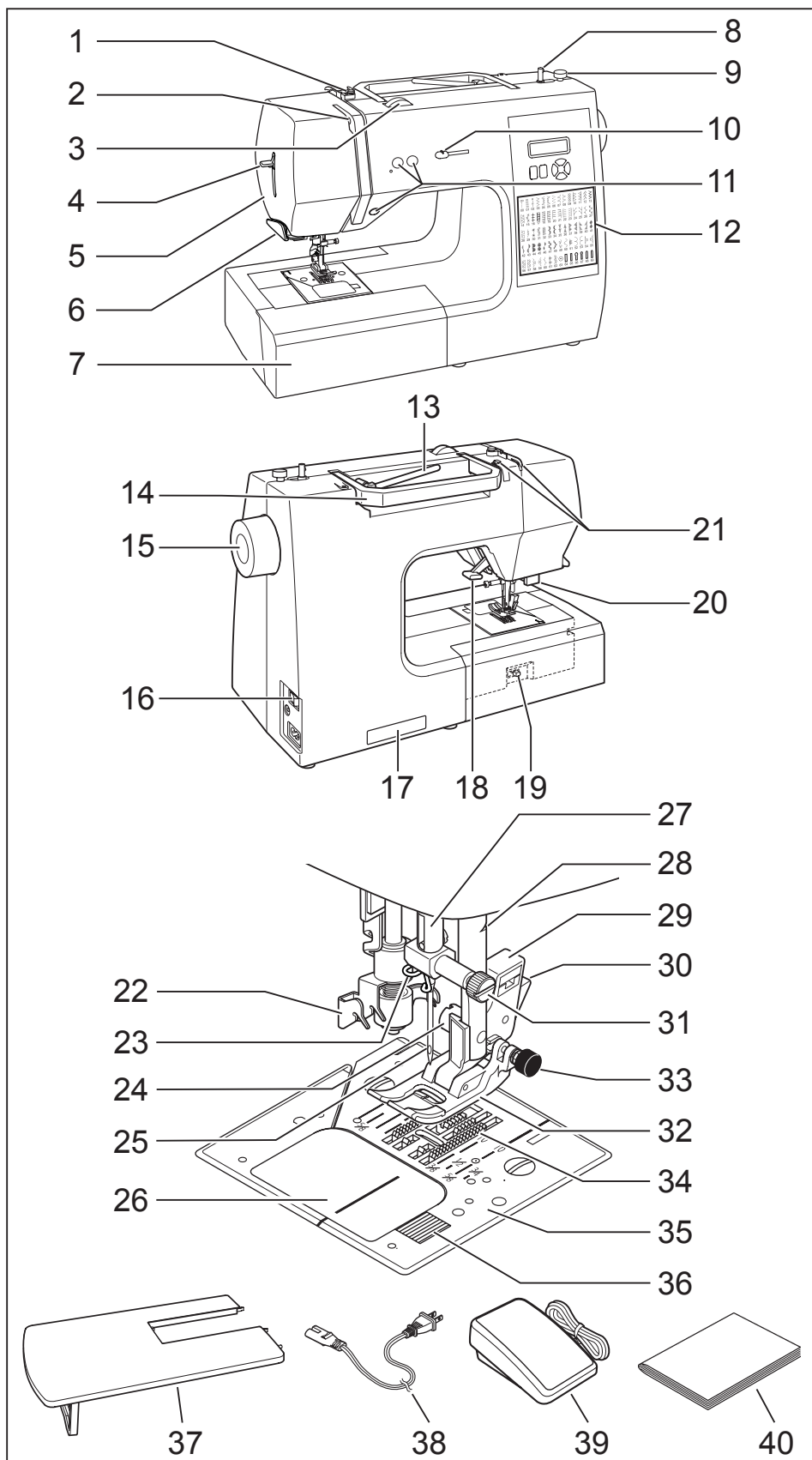
ミシンの仕様

本体寸法：幅43.8×奥行18.4×高さ31.0(cm)
本体質量：7.5kg（補助ベッド付き）
定格電圧：AC100V
定格消費電力：65W
定格周波数：50/60Hz

1. ご使用になる前に ……

各部の名称

1. 下糸巻き案内
2. 天びん
3. 上糸調子ダイヤル
4. 糸通しレバー
5. 面 板
6. 糸切り装置
7. 補助テーブル（付属品入れ）
8. 下糸巻き軸
9. 下糸巻き押え
10. スピードコントロールつまみ
11. 操作スイッチ
12. 模様番号一覧表
13. 糸立て棒
14. ハンドル
15. プーリー
16. 電源スイッチ
（ライトスイッチ兼用）
17. 機番プレート
18. 押え上げ
19. 送り歯調節レバー
20. ボタンホールレバー
21. 糸案内
22. 糸通しガイド
23. 針棒糸案内
24. 押え止めネジ
25. 針
26. かまカバー
27. 針 棒
28. 糸切り
29. 押えホルダー
30. 押え解放レバー
31. 針止めネジ
32. 標準押え
33. 押え水平固定ピン
（段縫い時に使用）
34. 送り歯
35. 針 板
36. かまカバー開放レバー
37. 大型補助テーブル
38. 電源コード
39. フットコントローラー
40. 説明書

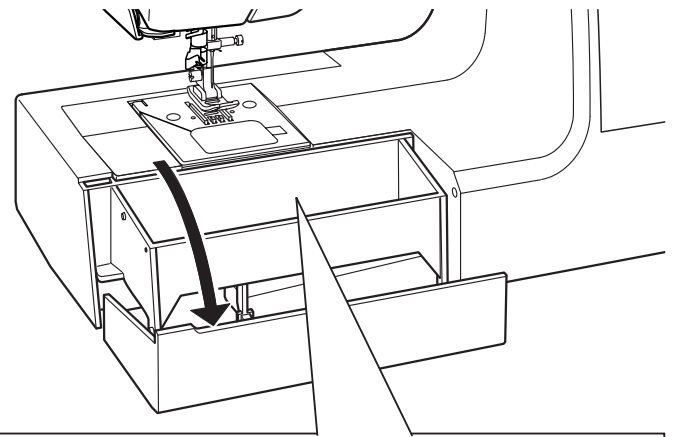


最初にミシンを使用するときは、押えの下に布切れを置いて、糸を使用しないでミシンを操作し、十分に油気を取り除いてください。

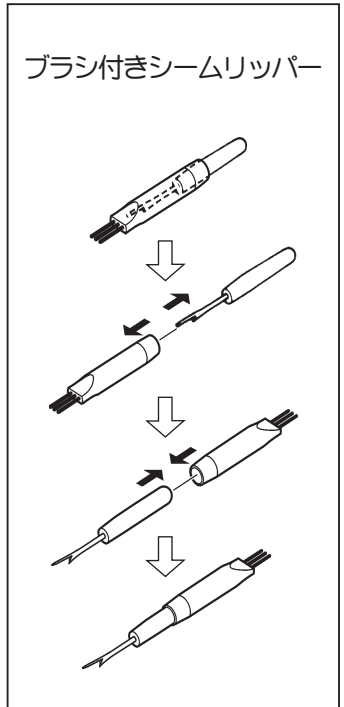
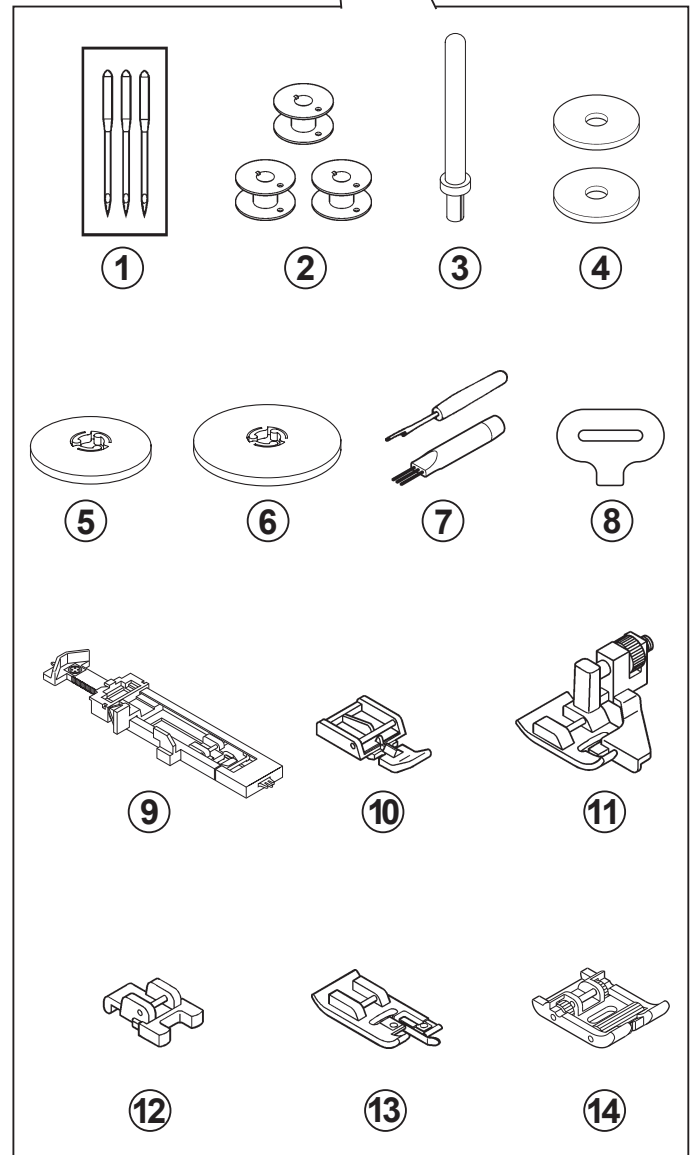


ほこりや油などで縫う布を汚さないように、使う前に乾いたやわらかい布でよくふいてください。シンナー・ベンジン・ミガキ粉は絶対使用しないでください。

■ 図のように付属品入れのふたを開けると付属品が入っています。

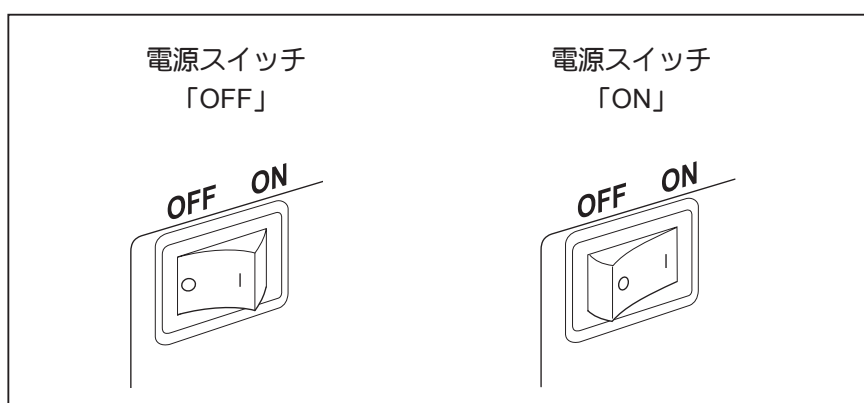
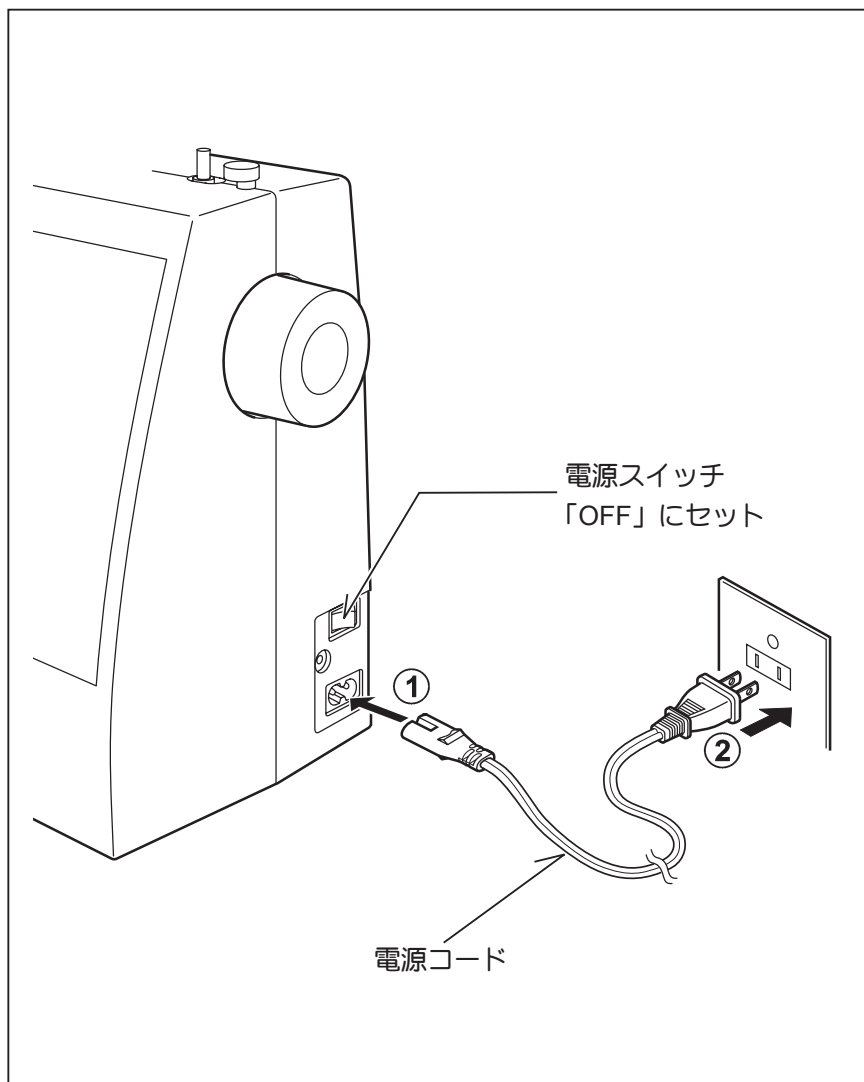


- ① ミシン針 (#14 × 3本)
- ② ボビン (× 3)
- ③ 補助糸立て棒
- ④ 糸ごまクッション (× 2)
- ⑤ 糸ごま押え (中)
- ⑥ 糸ごま押え (大)
- ⑦ ブラシ付きシームリッパー
- ⑧ 針板用ネジ回し
- ⑨ ボタンホール押え
- ⑩ ファスナー押え
- ⑪ かくし縫い押え
- ⑫ ボタン付け押え
- ⑬ 端縫い押え
- ⑭ ローラー押え



電源のつなぎかた

- 電源スイッチを「OFF」にしてください。
 - 電源コードのプラグ①をミシンにしっかりと差し込みます。
次にプラグ②を室内コンセントに差し込みます。
 - 電源スイッチを「ON」にして電源を入れます。
(同時に照明ランプが点灯します。)
- ◆ フットコントローラーを使用する場合
(41ページを参照ください。)



注意

ミシンを使用しないときは、必ず電源スイッチを切り、電源プラグを抜いてください。

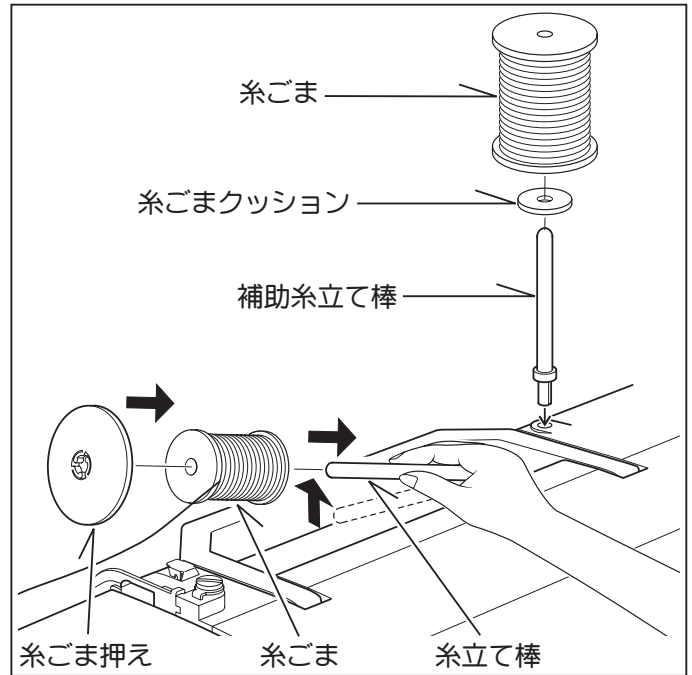


注意

電源コードは必ず付属の当社指定のものをご使用ください。

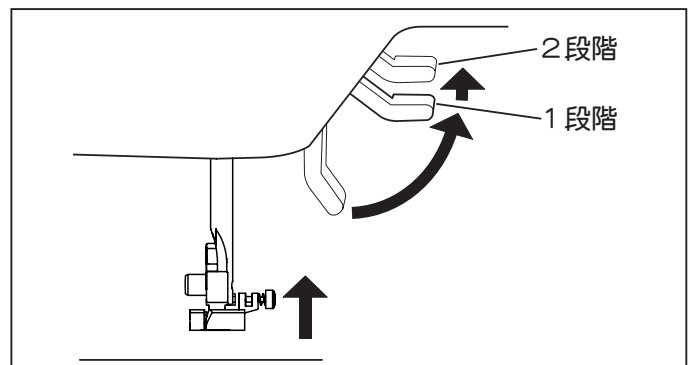
糸ごまのセット

- 糸立て棒に糸ごまを差し込み、糸ごま押えをかぶせます。
糸ごまのサイズより少し大きめの糸ごま押えを使用します。
予備の糸を使用するときには、補助糸立て棒と糸ごまクッションを使用します。



押え上げ

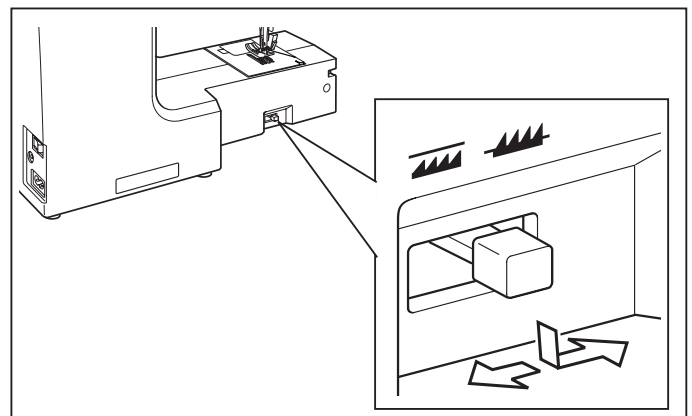
- 1 縫うときは、押え上げを下げておきます。
- 2 押え上げは2段階です。2段階目に上げるときは、押え上げを手で支えながら、さらに持ち上げます。
※2段階目は上で固定されません。



送り歯調節レバー

- このレバーで送り歯を下げると、手で自由に布を送れますので、つくろい縫い、フリーモーション縫いが可能です。

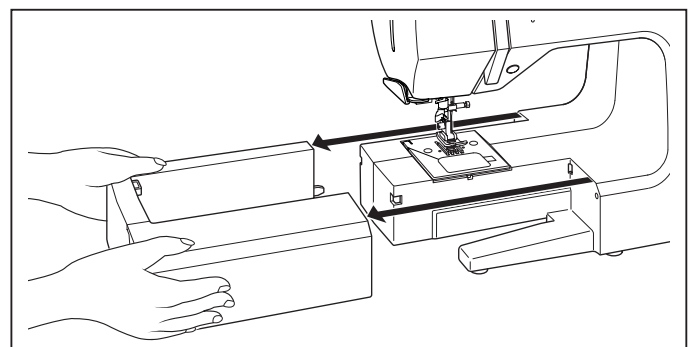
⑧ レバーを右に押し、プーリーを回すと送り歯が上がってきます。



フリーアーム (筒縫い)

- このミシンは、補助テーブルを左に引っ張って外すとフリーアーム型になります。

補助テーブルを元に戻すときは、テーブルをミシンに沿ってすべらせながら、所定の位置に差し込みます。

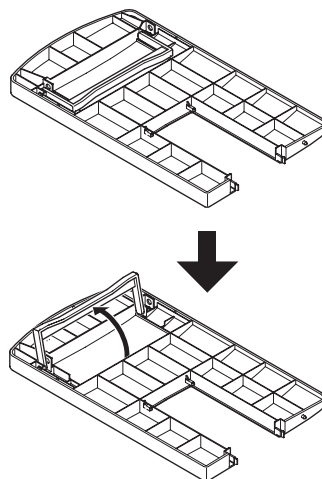


大型補助テーブルの使いかた

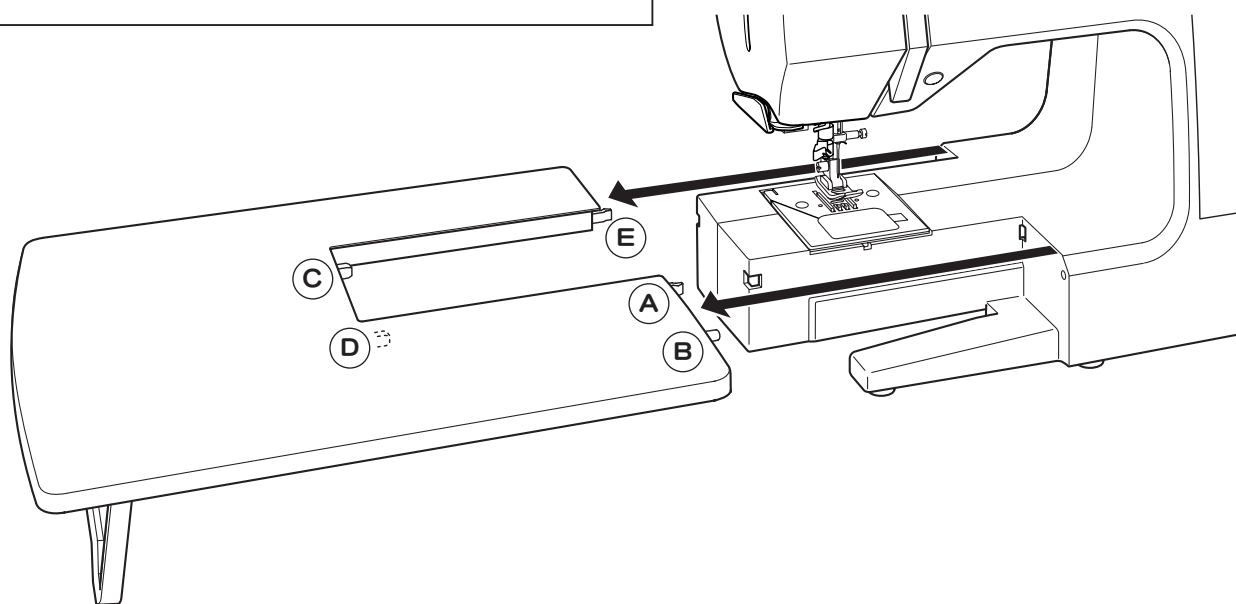
- 1 大型補助テーブル脚を矢印の方向に立てます。
- 2 大型補助テーブルをミシンに沿ってすべらせながら、案内ピン（A）（B）（C）（D）（E）を所定の位置に差し込みます。

大型補助テーブルを左に引っ張って外すとフリーアーム型になります。

1



2

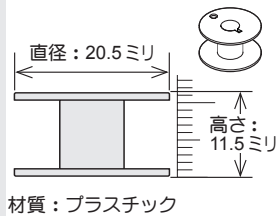


下糸の巻きかた



注意

使用するポビンについて
右記の寸法のプラスチック製
ポビンを使用してください。
金属製ポビンは使用しない
でください。



1 糸立て棒に糸ごまを入れ、糸ごま押えをかぶせます。

右手で糸を保持し、糸案内Aに糸をかけ、止まる
ところまで手前に引きます。

糸案内Bに糸をかけ、みぞに沿って手前に引っ張って
板バネの間にはさみ、下糸巻き案内Cに1周巻きつけ
ます。

2 ポビンの穴に糸を通し、ポビンのみぞと下糸巻き軸の
バネの位置を合わせ、軸にセットします。

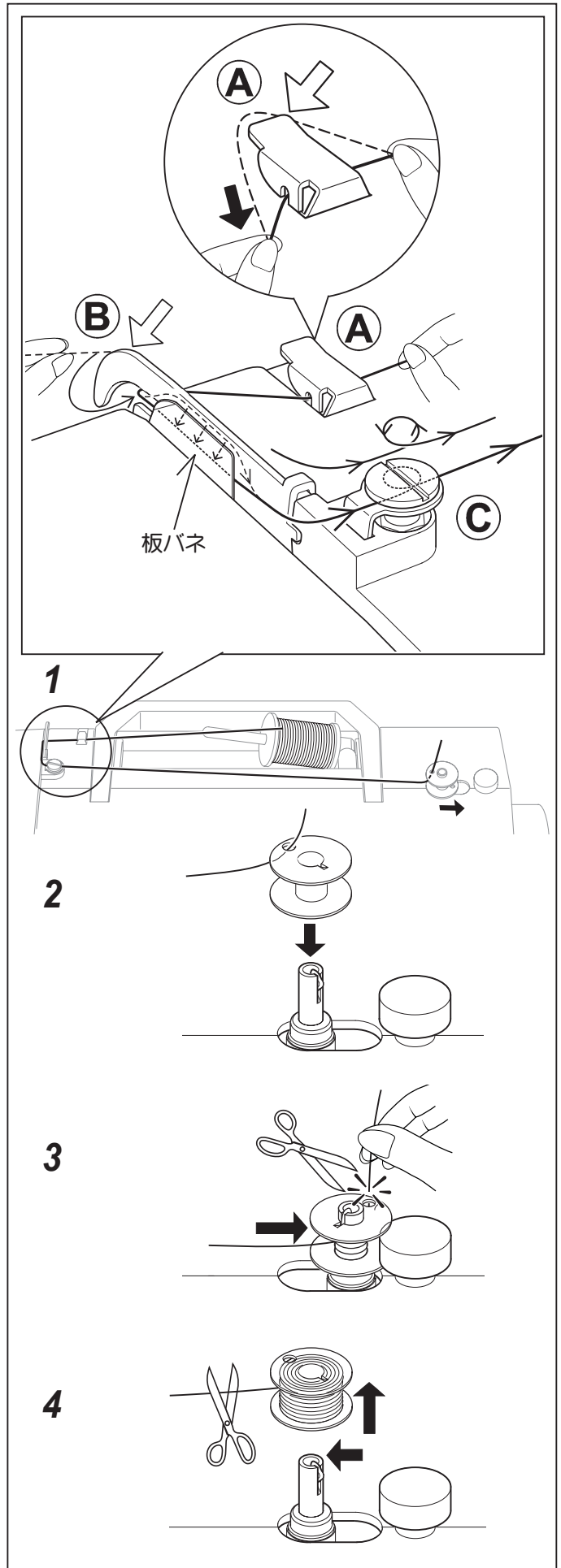
3 糸の端を持ち、ポビンを矢印の方向に押します。スター
ト/ストップスイッチを押して糸を巻きます。

ポビンが数回転したらいったん止め、巻き始めの糸を
短く切ったあと、再度スタート/ストップスイッチを
押して糸を巻き続けます。

4 下糸が一杯になって、ポビンの回転が止まったら、す
ぐにスタート/ストップスイッチを押してミシンを止
めます。下糸巻き軸を左に戻してポビンを外し、糸の
端を切ってください。

= ヒント =

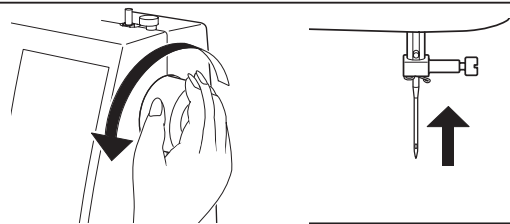
下糸巻き案内Cに糸がきち
んとかけられていないと、
図のように正しく巻かせ
ません。



ボビンのセット

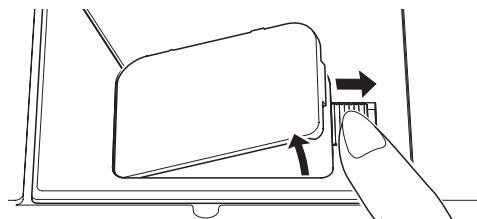
1 プーリーを手前に回して、針を最上点に上げます。

1



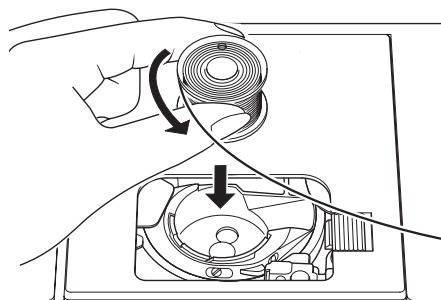
2 かまカバー開放レバーを右に押して、かまカバーを外します。

2



3 糸が左巻きになる方向にボビンを入れます。

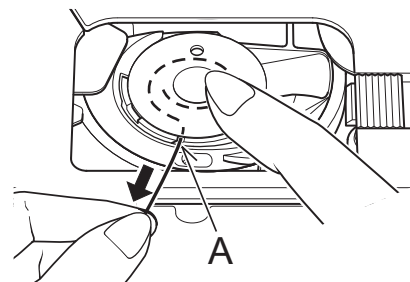
3



注意 ボビンから糸の出る方向が正しくないと、針折れや糸調子不良の原因となりますので、必ず図のように正しい向きにセットしてください。

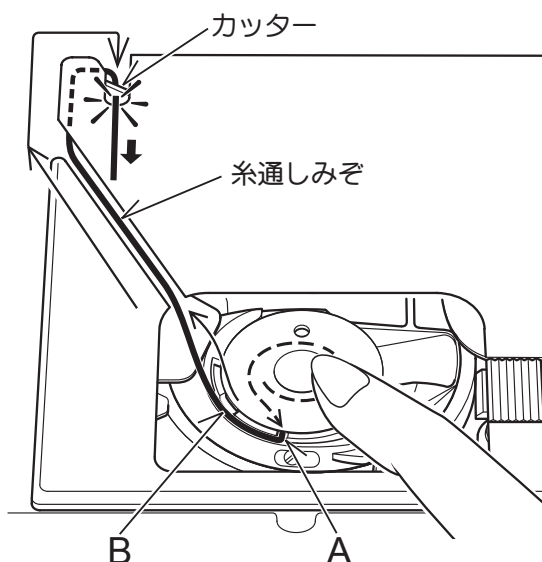
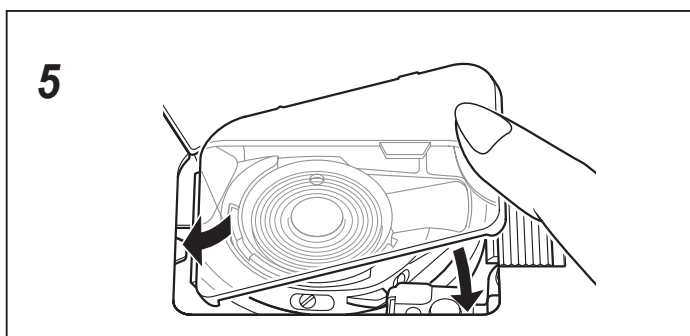
4 ボビンを指で押さえながら、糸を手前のみぞAに通し、その糸を針板の糸通しみぞに沿って糸を通し、手前に引いて、カッターで糸を切ります。

4



注：下糸を引き上げることなく縫い始められます。

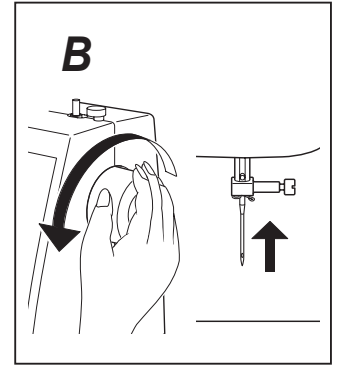
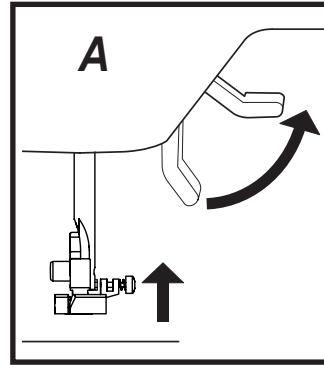
5 かまカバーを取り付けます。



上糸のかけかた

A 上糸をかける前に、必ず押え上げを上げます。

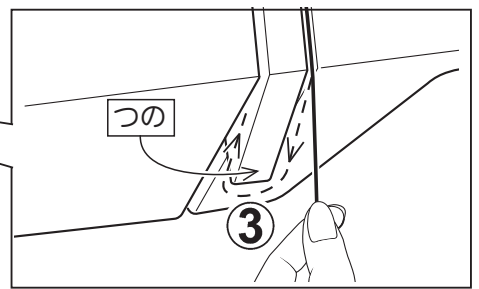
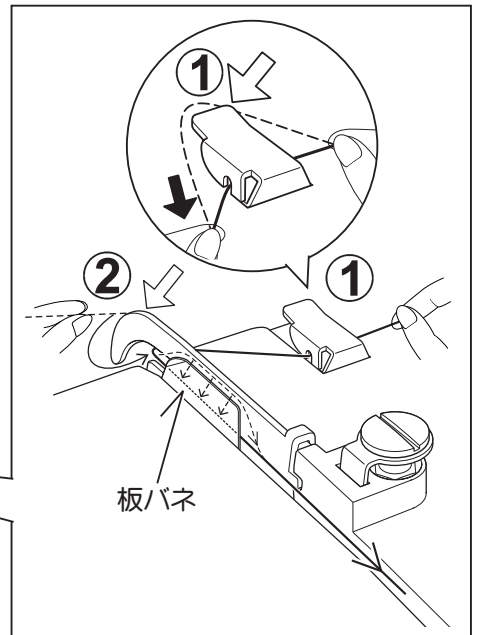
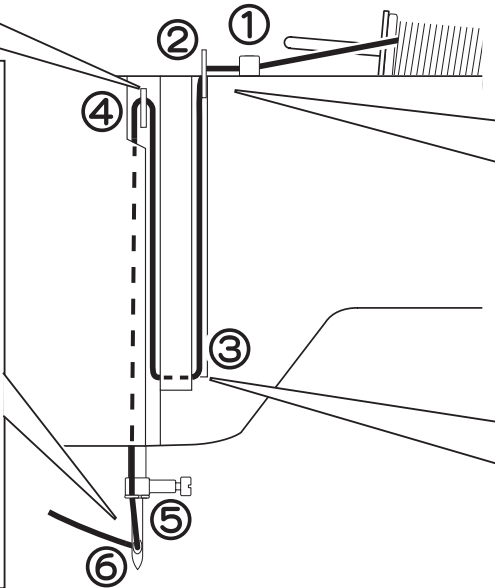
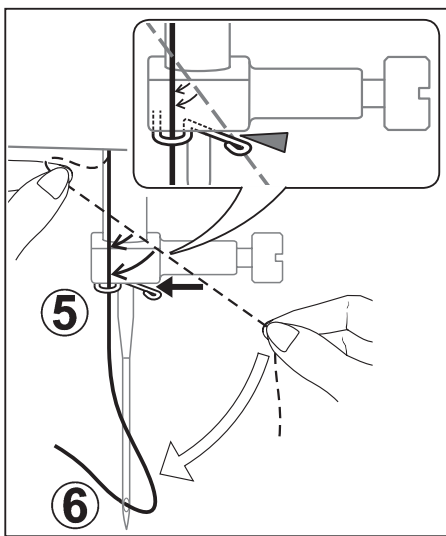
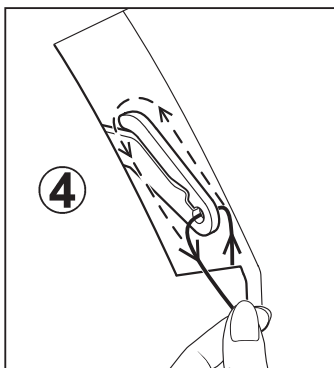
注意 押え上げを上げないで上糸をかけると、内蔵されている糸調子皿に糸が通らない為、糸調子が取れず、正常な縫いが出来ません（下記ヒント参照）。



B プーリーを手前に回して、針を最上点に上げます。

C 図の順番に糸をかけます。

- 右手で糸を保持し、左手で糸案内①に糸をかけ、止まるところまで手前に引きます。そのまま左手で糸案内②に糸をかけ、手前に引っ張って板バネの間にはさみ、みぞに沿って糸を通して下へ引っ張ります。
- つの③の内側を、右から左にUターンします。
- 天びん④へ右から左に糸を入れます。
- 図のように糸を保持して、糸かけ⑤（針棒糸案内）に糸をかけます。
- 針穴⑥に前から後ろへ糸を通します。

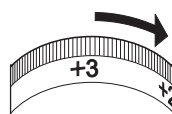


上糸かけのヒント

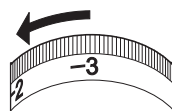
内蔵されている糸調子皿に正しく糸が通っているか確認するときは、下記の要領で行ってください。

1. まず、押え上げを下げます。

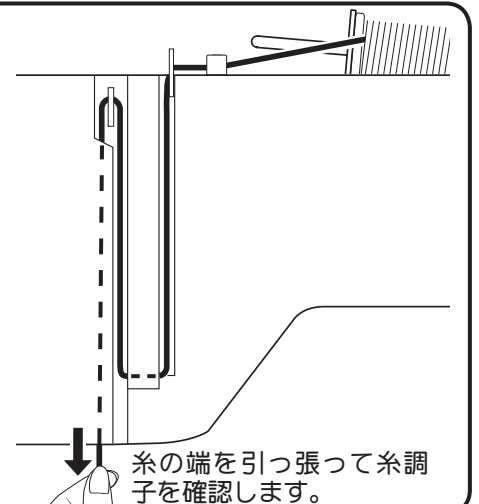
2. 上糸調子ダイヤルを数字の大きい方へ回し、糸の端を引っ張って糸調子が強くなっているか確認します。



3. 次にダイヤルを数字の小さい方へ回し、糸の端を引っ張って糸調子が弱くなっているか確認します。



4. 確認が終わったら、ダイヤルを元の位置（AUTO）に戻します。



糸の端を引っ張って糸調子を確認します。

自動糸通し器の使いかた

糸通しの前に押え上げを上げ、プーリーを手前に回して針を最上点に上げます。

1 上糸のかけかた (P.11) を参考に、針棒糸案内まで上糸をかけたあと、左手で上糸を 10cm 以上手前に引き出します。

2 糸通しガイド (AとB) に糸をかけます。

3 糸を引っ張らず、糸切り装置に糸をかけ、切ってください。

* 糸を強い力で引っ張りながら切ると、糸通し後、針穴から糸が外れる場合があります。

4 糸通しガイドが回転し、止まるまで、糸通しレバーをいちばん下まで押し下げます。

* 糸通しレバーを下げる場合、レバーの根元を指で押さえるようにしてください。

* 糸通しガイドが生地等に触れないようにしてください。

5 糸通しレバーを離すと針に自動的に糸が掛かります。

* 糸通しガイドが元の位置に戻らない場合は糸通しガイドを元に戻る方向に軽く触ってください。

6 輪になった糸を向こう側に引き出してください。

* 糸が正しくかからなかった場合は、手順 1 からやり直してください。

注意 1 :

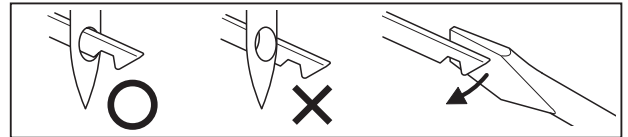
- * 自動糸通し器を使用の際は、糸通しをスムーズに行えるように、直線縫い(中基線)にセットしておくことをお勧めします。
- * 細い針に太い糸を使うと糸通しが出来ません。
- * ミシンが作動中に糸通しレバーを下げないでください。糸通しカギが壊れる恐れがあります。

注意 2 :

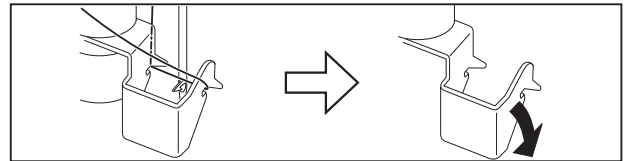
この糸通し器は # 14 番針が標準とされておりますので、それより細い針や糸の種類により針に糸が通りにくいことがあります。その場合は、針棒糸案内に糸をかけた後、手で針に糸を通してください。

お役立ち情報

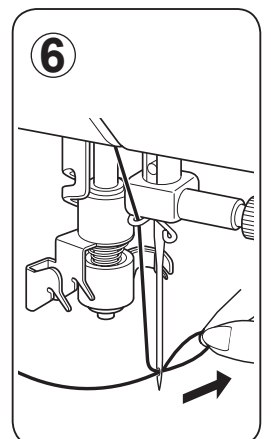
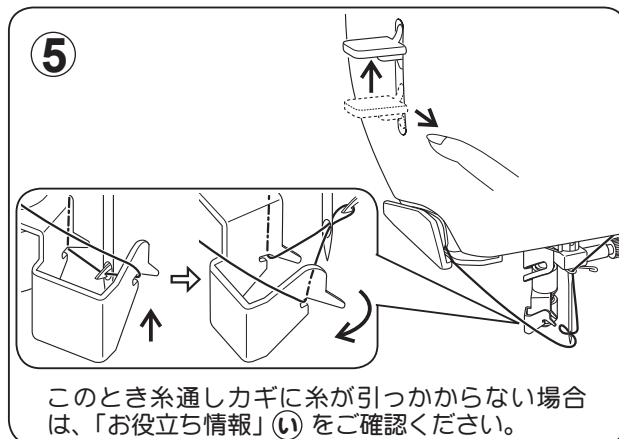
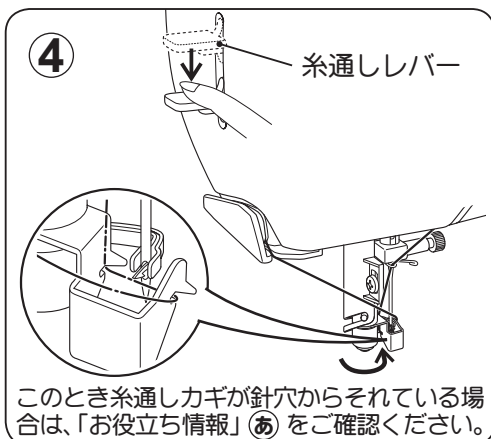
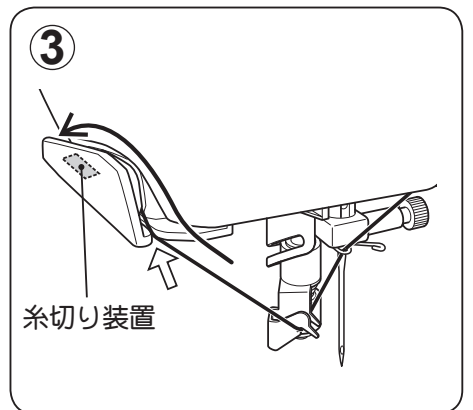
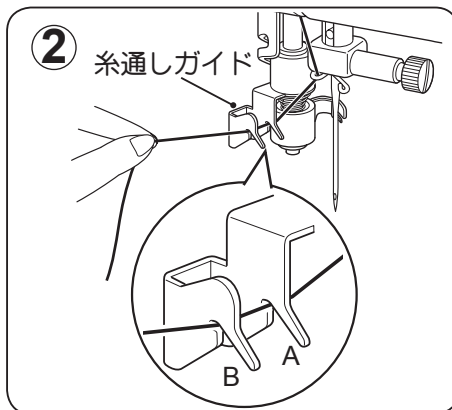
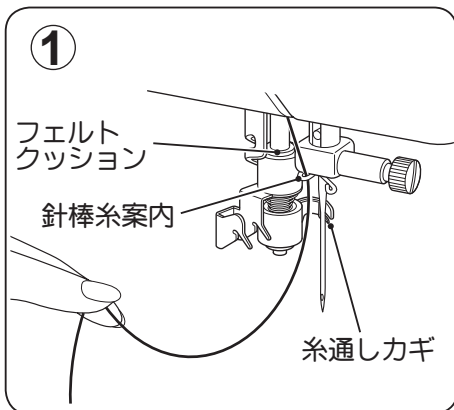
㉞ 糸通しカギが針穴からそれた際は、小さなねじ回しでカギの位置を調節してください。



㉟ 糸通しカギに糸が引っかからない場合は、糸ガイドをほんの少し曲げて上下の位置を調整してください。



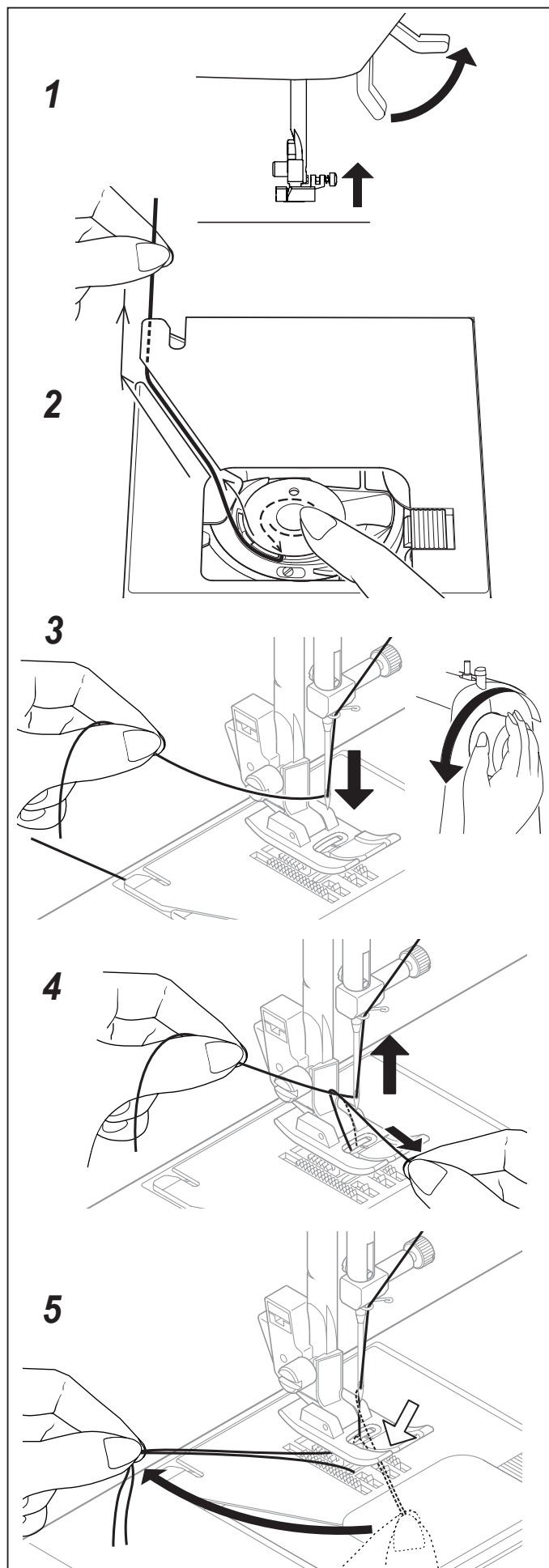
㊫ 長期間ミシンを使用していない場合の使用時は図①の中のフェルトクッションにミシン油を 1 滴差してください。



下糸の引き上げかた

縫い始める前に下糸を余分に引き出しておきたいときは、下記の手順に従って糸を引き出します。

- 1** 押え上げを上げてください。
- 2** 下糸を矢印のように通し、かまカバーを取り付けます。
※ボビンのセットは10ページを参照ください。
- 3** 上糸をゆったりと左手で持ち、プーリーを手前に完全に一回転させてください。
- 4** 左手の上糸を軽く引っ張り上げると、下糸がついてあがります。
下糸を右手で手前に引き出してください。
- 5** 両糸をそろえて押えのみぞ（矢印）に入れ、押えの下を通して後ろへ引き、糸を10 cmほど残しておいてください。



針と糸と布の使いかた

- HA×1 家庭用ミシン針を使用してください。
- 曲がった針や先の丸くすりへった針は使用しないでください。
- 布地に適した針と糸を使用してください。
- 縫いにくい布地の縫いかたは24ページを参照ください。
- 上糸と下糸は通常同じ種類の糸を使います。

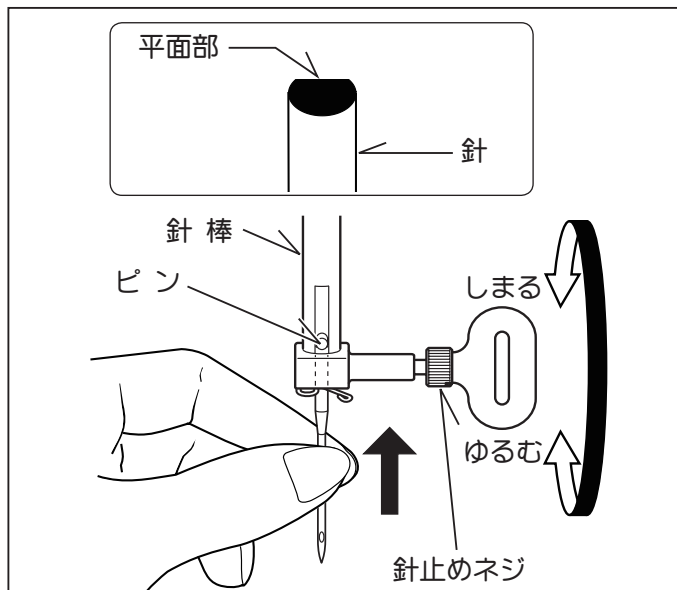
糸は番手が大きいほど細く、針は番手が大きいほど太くなります。

布 地		糸		針
		種 類	番 手	
薄 地	サテン、ジョーゼット、オーガンジー、ガーゼなど アドバイス：縫いしわを防止するには縫い目ピッチ 2～3ミリをおすすめします。	化繊糸（シャツペスパン）	90 番	9～11 番
		カタン糸（木綿糸）		
		絹糸		
普通地	ブロード、キャラコ、シーチング、フラノなど アドバイス：穴のあいているレースを縫う場合、布の下 に紙を敷いてください。	化繊糸（シャツペスパン）	50～80 番	11～14 番
		カタン糸（木綿糸）		
		絹糸		
厚 地	レーヨンなどのカーテン地、デニム、タオル、 コーデュロイなど	化繊糸（シャツペスパン）	30 番 ※20番などの 太い糸の 使用は控え てください	16 番
		カタン糸（木綿糸）	50～60 番	
		絹糸		
伸縮性の ある生地	ジャージー、トリコット、メリヤス、ニット地など	ニット用糸	50～80 番	11～14 番 ※ニット針の使用を おすすめします
		化繊糸（シャツペスパン）		
		絹糸		

* ナイロン透明糸を使用される場合、糸の太さ / 布の種類に関係なく、針の太さは14番～16番をおすすめします。
アドバイス：針は太め、上糸圧力は弱めにし、下糸は少なめに巻いてください。

針の取りかえかた

- 1 プーリーを手前に回し、針棒を最上点に上げます。
- 2 針止めネジを付属の針板用ネジ回しでゆるめ、針を外します。
- 3 新しい針の柄の平らな面を向こう側に向けて持ち、針が針棒のピンに当たるまで差し込みます。
- 4 付属の針板用ネジ回しで針止めネジをかたくしめます。



注意

針を取りかえるときは、必ず電源スイッチを切ってください。

上糸調子のと리카た

- 直線縫いの場合、上糸は布表側と布裏側で下糸とバランスよくからみあう状態に調整します。通常の場合は、「AUTO」に合わせてください。

※「AUTO」とは適切な糸調子の範囲内（標準）を示すもので、お好みにより強く、または弱くして合わせてください。

特に厚い布地や薄い布地を縫う場合は、実際に使用される布切れで試し縫いをして調節してください。

- 上糸が強くて、布の表に下糸が出るときは、上糸調子ダイヤルを数字の小さい方へ回して上糸調子を弱めます。

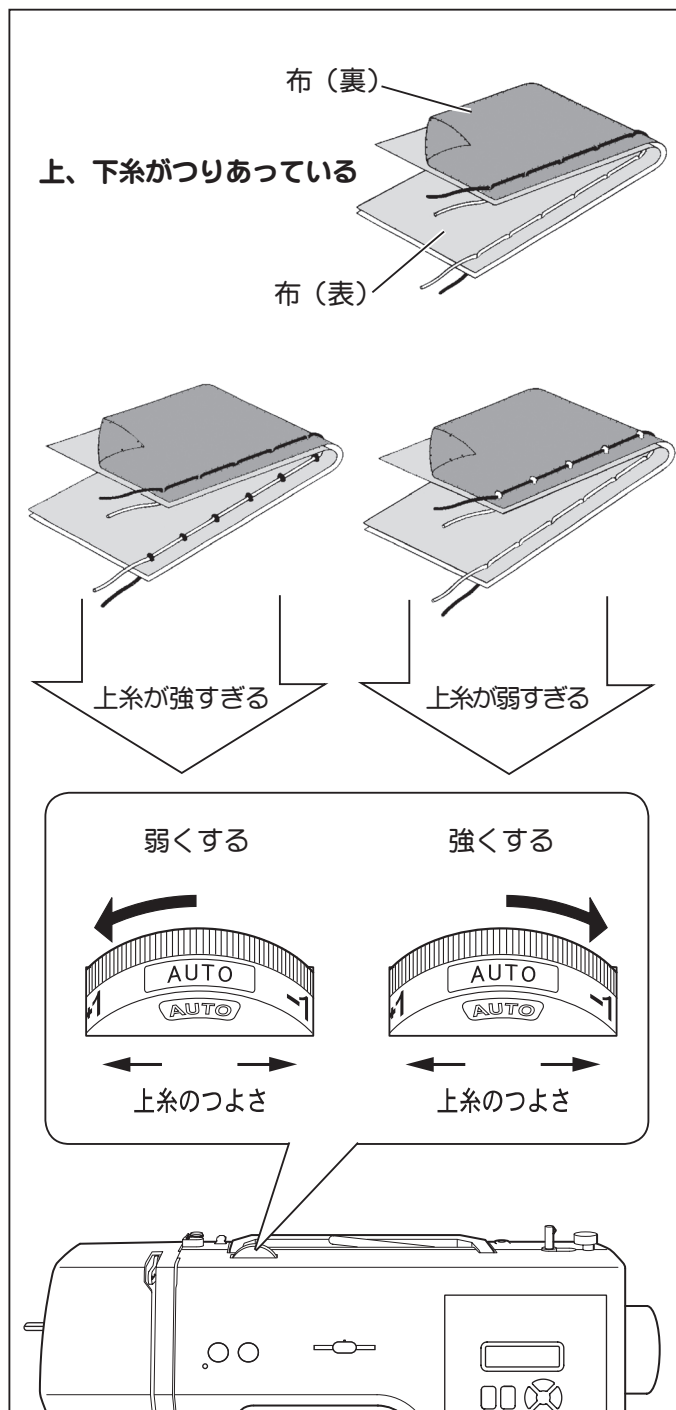
- 上糸が弱くて、布の裏に上糸が出るときは、上糸調子ダイヤルを数字の大きい方へ回して上糸調子を強めます。

＝ ヒント ＝

上糸調子を調節しても糸調子が変わらない場合は、ボビンのセットが原因の場合もあります。

ボビンが正しくセットされているかご確認ください。

※ ボビンのセットは10ページを参照ください。



押えの取りかえかた



押えの取りかえは、必ず電源スイッチを切つてから行ってください。

■ 押えと針を上げます。

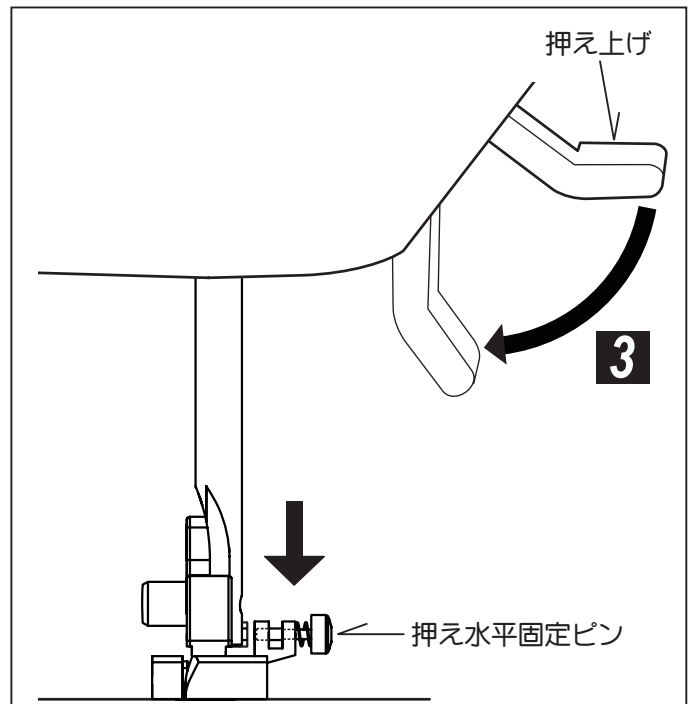
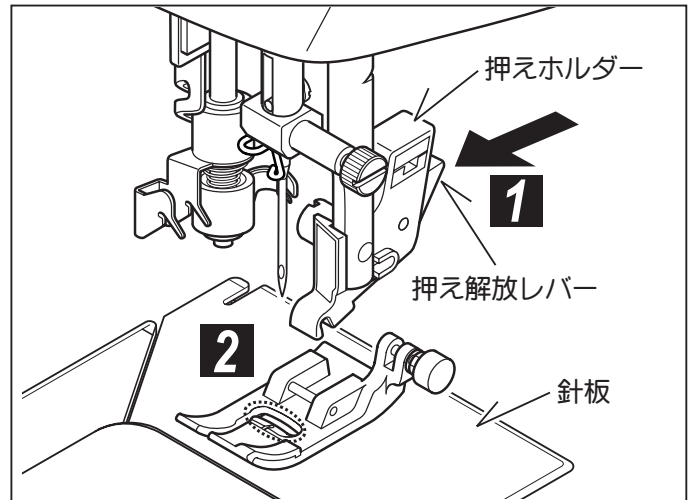
1 押え解放レバーを矢印の方向へ押すと、押えが外れます。

2 針板と押えの針穴が合うように新しい押えを針板の上に置きます。

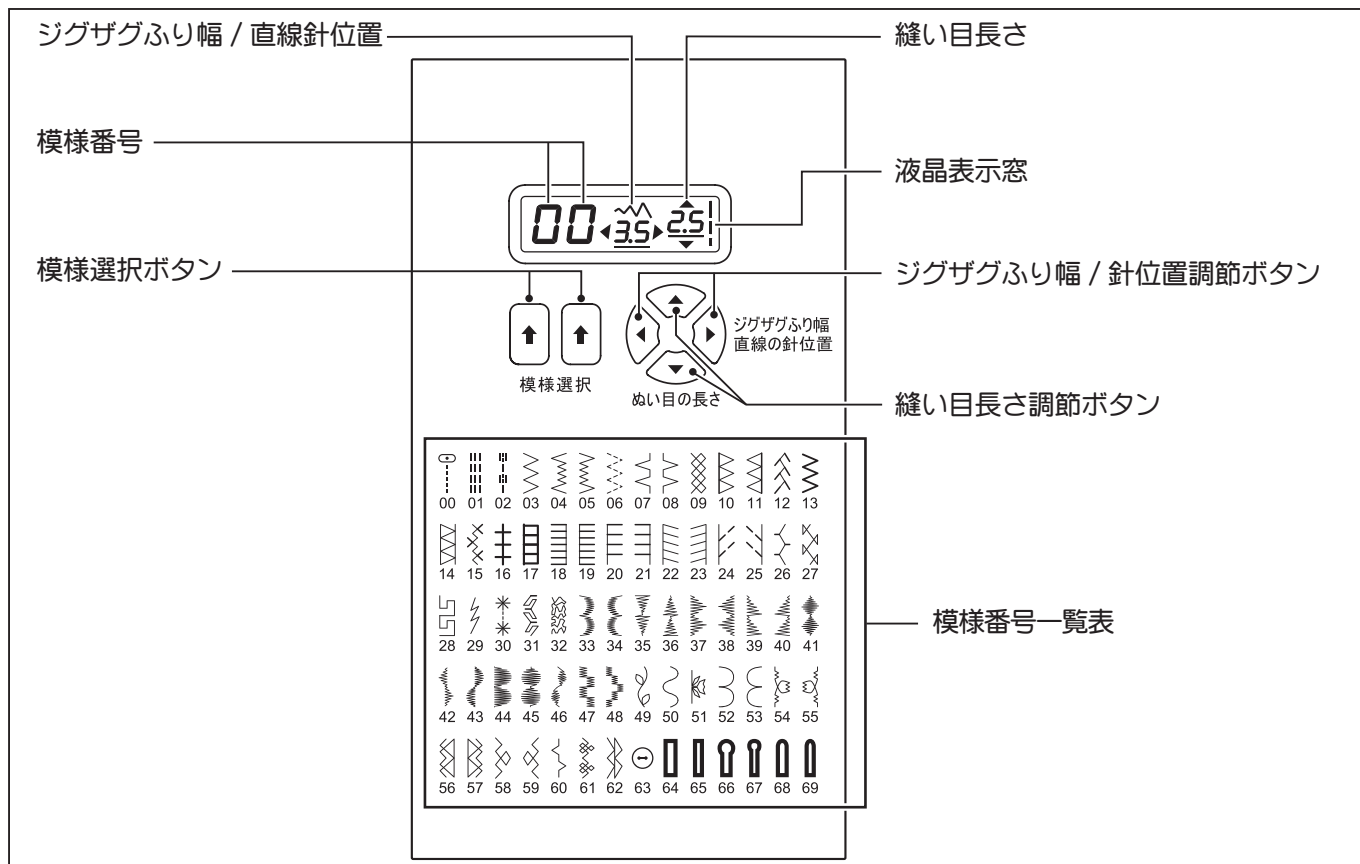
3 押え上げを下げると押えがセットされます。入りにくいときは、押え解放レバーを押すと入ります。

※ 通常、標準押えの押え水平固定ピンは押えホルダーのみぞに入っていない。

※ 押え水平固定ピンの使いかたは24ページを参照ください。



操作パネルの機能



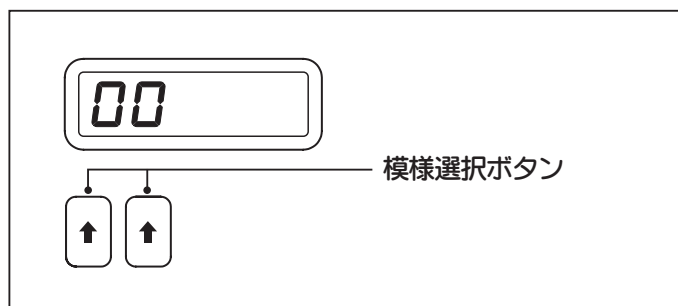
■ 模様選択ボタン

電源を入れると、液晶表示窓に“00”と表示され、この状態で直線縫いをすることが出来ます。

模様番号一覧表を見ながら“10”の位の数字は左のボタンを押し、“1”の位の数字は右のボタンを押して選択します。選択した数字が液晶表示窓に表示されます。

“10”の位は0→1→2→3→4→5→6→0と変化します。

“1”の位は0→1→2→3→・・・8→9→0と変化します。



■ 縫い目長さ及びジグザグふり幅 / 針位置調節ボタン

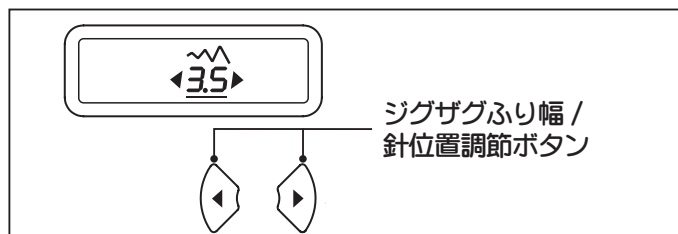
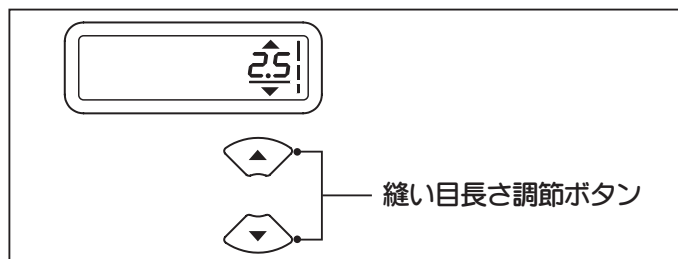
ミシンは縫い目長さやジグザグふり幅 / 直線針位置が自動設定されており、模様を選択すると、あらかじめ自動設定された縫い目長さ、ジグザグふり幅または直線縫いの針位置で縫うことが出来ます。

基本（自動）設定された数値にはアンダーラインが表示されます。

お好みの縫い目長さやジグザグふり幅、直線針位置を手動設定したい場合は、それぞれの調節ボタンを押してください。

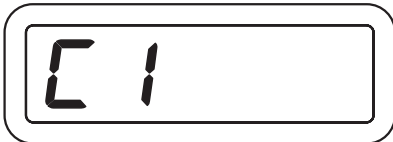
① 模様によって手動設定の数が多いものや少ないものがあります。

② 縫っている間でもボタンを押すと、手動設定値が変更されます。



■ 液晶表示メッセージ

ミシン操作中にエラー等が発生すると、液晶表示窓にメッセージが表示されます。どのようなメッセージがあり、それにどのように対処すべきかは次の通りです。



裁縫中に下糸巻き軸の位置が右になりました。

→ 下糸巻き軸を左に戻します。



ボタンホールレバーの位置が正しくありません。

→ ボタンホールを縫うときはレバーを下げてください。

→ 模様を縫うときはレバーを上げてください。



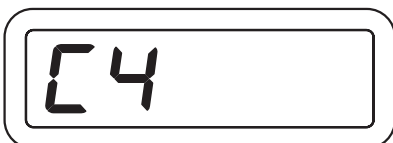
フットコントローラーを取り付けた状態でスタート/ストップスイッチを押しました。

→ フットコントローラーを取り付けた状態では、スタート/ストップスイッチは作動しません。(上下選択スイッチと返しぬいスイッチは作動します。)

→ スタート/ストップスイッチを使うときはフットコントローラーを外します。

フットコントローラー操作中にフットコントローラーを抜きました。

→ フットコントローラーを取り付けてください。



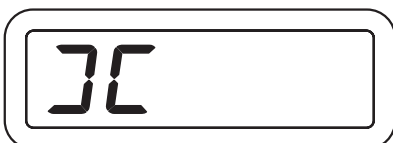
かまに糸が絡んだりミシンの回転が強制的に停止されたため、ミシンが停止しました。

→ 電源を切り、原因を取り除いてください。



ボタンホール縫いを選択して、返しぬいスイッチを押しました。

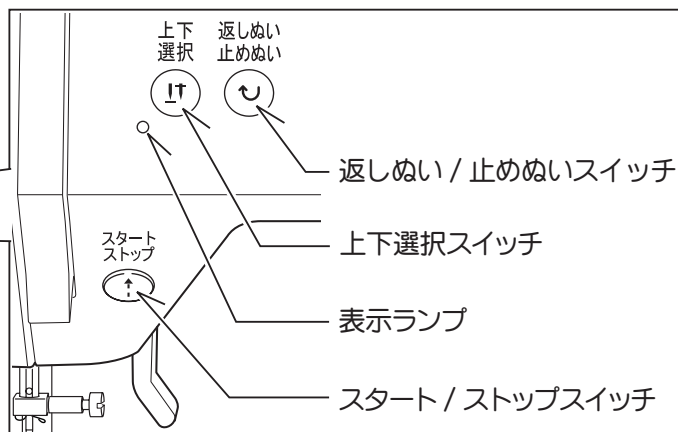
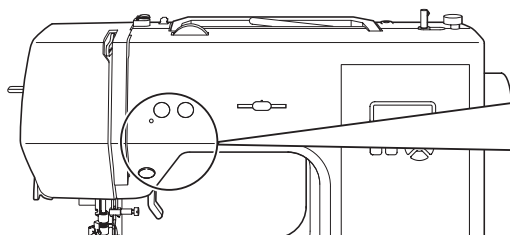
→ ボタンホール縫い終了時に自動的に止めぬいしますので、返しぬいスイッチを押す必要はありません。



糸巻き操作中です。

→ 下糸巻きが終わり、下糸巻き軸を左に戻すと消えます。

操作スイッチ



■ スタート/ストップスイッチ

スタート/ストップスイッチを押すと、ゆっくりとスタートし、もう一度押すと針は最上点でストップします。

■ 上下選択スイッチ

ミシンを停止したときの針の位置を選ぶことが出来ます。電源を入れたときは、針は常にいちばん上で停止するように設定されています。

ボタンを押すたびに針の停止位置が切り替わります。表示ランプが消えているときはいちばん上、表示ランプがついているときはいちばん下で止まります。

■ 返しぬい/止めぬいスイッチ

返しぬい機能（直線縫い/ジグザグ縫い）

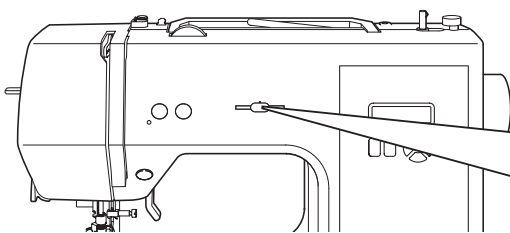
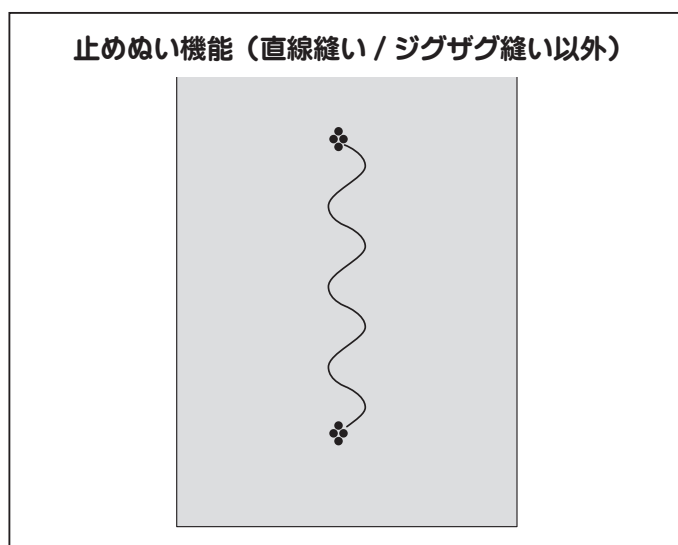
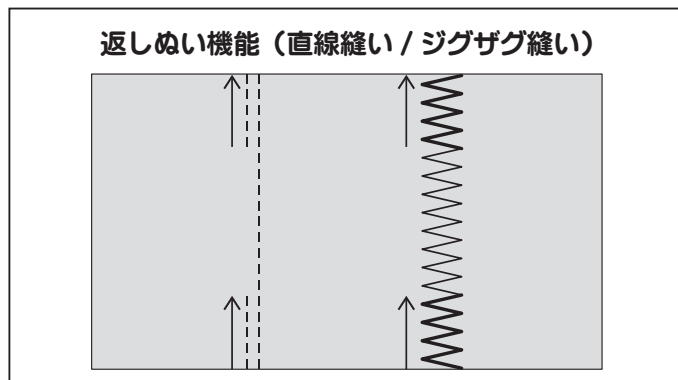
スイッチを押している間は返しぬいし続けます。

止めぬい機能（直線縫い/ジグザグ縫い以外）

直線とジグザグ縫い以外の模様を選択すると、しっかり縫い終わるように数針止めぬいをして自動的に止まります。止めぬいスイッチを押すとその位置に止めぬいをします。

⑨ ボタンホール縫いでは止めぬいスイッチは機能しません。

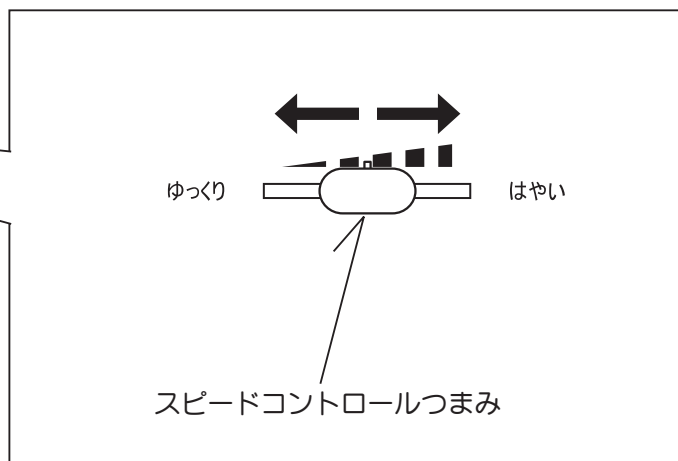
※ 縫い始めと縫い終わりではどけないようにするために、この機能はとても便利です。



■ スピードコントロールつまみ



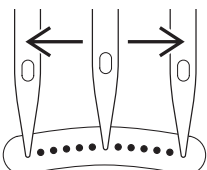

自由に速度調整が可能で、つまみを右に動かすとスピードが速くなり、左に動かすとスピードが遅くなります。

最高速度は、縫い模様ごとに設定されています。



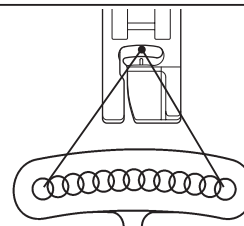
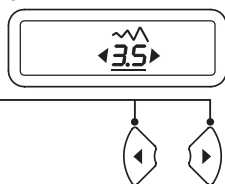
2. さあ縫ってみましょう……




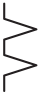




縫い目長さと縫い目幅早見表

模様	No.	縫い目長さ (mm)		直線縫い針位置	
		基本設定 (自動)	微調整 (手動)	基本設定 (自動)	微調整 (手動)
	00	2.5	0.5 - 4.8	中基線	左基線 - 右基線 *
	01	2.5	1.5 - 3.0		
	02	2.5	2.0 - 4.0		-

* 直線縫いは 13 種の基線が選択出来ます。

ジグザグふり幅 / 針位置調節ボタン



模様	No.	縫い目長さ (mm)		ジグザグふり幅 (mm)		模様	No.	縫い目長さ (mm)		ジグザグふり幅 (mm)	
		基本設定 (自動)	微調整 (手動)	基本設定 (自動)	微調整 (手動)			基本設定 (自動)	微調整 (手動)	基本設定 (自動)	微調整 (手動)
	03	2.0	0-3.0	5.0	0-6.0		07	2.0	1.0-3.0	3.0	1.0-6.0
	04	2.0	1.0-3.0	3.0	2.0-7.0		08	2.0	1.0-3.0	3.0	1.0-6.0
	05	2.0	1.0-3.0	3.0	2.0-7.0		09	2.0	1.5-3.0	6.0	3.0-6.0
	06	1.5	0-2.5	6.0	2.5-6.0		10	2.5	1.5-3.0	5.5	3.5-7.0

模様	No.	縫い目長さ (mm)		ジグザグフリ幅 (mm)		模様	No.	縫い目長さ (mm)		ジグザグフリ幅 (mm)	
		基本設定 (自動)	微調整 (手動)	基本設定 (自動)	微調整 (手動)			基本設定 (自動)	微調整 (手動)	基本設定 (自動)	微調整 (手動)
	11	2.5	1.5-3.0	5.5	3.5-7.0		26	2.5	1.5-2.5	6.0	3.5-7.0
	12	2.0	1.0-3.0	6.0	3.0-6.0		27	2.5	1.0-3.0	6.0	2.0-6.0
	13	2.5	1.5-3.0	5.0	2.0-6.0		28	2.5	1.3-3.0	7.0	3.5-7.0
	14	2.5	1.5-3.0	5.5	3.5-7.0		29	2.5	1.5-3.0	1.0	-
	15	2.0	1.5-3.0	6.0	3.0-6.0		30	3.0	-	5.0	5.0, 6.0
	16	2.5	1.5-3.0	5.0	2.0-7.0		31	2.5	1.5-2.5	6.5	3.5-7.0
	17	2.5	1.5-3.0	5.0	1.0-7.0		32	-	-	6.0	-
	18	2.5	1.5-3.0	5.0	1.0-7.0		33	0.5	0.3-1.5	7.0	3.5-7.0
	19	2.5	1.5-3.0	5.0	1.0-7.0		34	0.5	0.3-1.5	7.0	3.5-7.0
	20	2.5	1.5-3.0	7.0	1.0-7.0		35	0.5	0.3-1.5	7.0	3.5-7.0
	21	2.5	1.5-3.0	7.0	1.0-7.0		36	0.5	0.3-1.5	7.0	3.5-7.0
	22	2.0	0.8-2.5	5.0	1.0-6.0		37	0.5	0.3-1.5	7.0	3.0-7.0
	23	2.0	0.8-2.5	5.0	1.0-6.0		38	0.5	0.3-1.5	7.0	3.5-7.0
	24	2.0	1.0-3.0	5.0	1.0-7.0		39	0.5	0.3-1.5	7.0	3.5-7.0
	25	2.0	1.0-3.0	5.0	1.0-7.0		40	0.5	0.3-1.5	7.0	3.5-7.0

模様	No.	縫い目長さ (mm)		ジグザグふり幅 (mm)		模様	No.	縫い目長さ (mm)		ジグザグふり幅 (mm)	
		基本設定 (自動)	微調整 (手動)	基本設定 (自動)	微調整 (手動)			基本設定 (自動)	微調整 (手動)	基本設定 (自動)	微調整 (手動)
	41	0.5	0.3-1.5	7.0	3.0-7.0		56	2.5	1.5-2.5	6.0	3.0-6.0
	42	0.5	0.3-1.5	7.0	3.0-7.0		57	2.5	1.5-2.5	6.0	3.0-6.0
	43	0.5	0.3-1.5	7.0	3.0-7.0		58	2.5	1.5-2.5	6.0	3.0-6.0
	44	0.5	0.3-3.0	7.0	3.0-7.0		59	2.5	1.5-2.5	6.0	3.0-6.0
	45	0.5	0.3-2.5	7.0	3.5-7.0		60	2.0	1.0-2.5	6.0	3.0-7.0
	46	0.5	0.3-1.5	7.0	3.5-7.0		61	1.3	1.0-2.0	6.3	3.8-6.3
	47	0.5	0.3-1.5	7.0	3.0-7.0		62	2.5	1.5-2.5	7.0	3.0-7.0
	48	0.5	0.3-1.3	6.0	3.0-6.0		63	0	-	3.0	2.0-4.5
	49	2.0	1.5-2.5	7.0	3.5, 7.0		64	0.5	0.5, 0.8	5.5	-
	50	1.8	0.8-2.5	7.0	3.5, 7.0		65	0.5	0.5, 0.8	3.5	-
	51	-	-	6.0	3.5, 6.0		66	0.5	0.5, 0.8	5.5	-
	52	1.3	0.8-4.0	7.0	3.5-7.0		67	0.5	0.5, 0.8	3.5	-
	53	1.3	0.8-4.0	7.0	3.5-7.0		68	0.5	0.5, 0.8	5.5	-
	54	2.5	1.0-2.5	7.0	3.0-7.0		69	0.5	0.5, 0.8	3.5	-
	55	2.5	1.0-2.5	7.0	3.0-7.0						

直線縫い

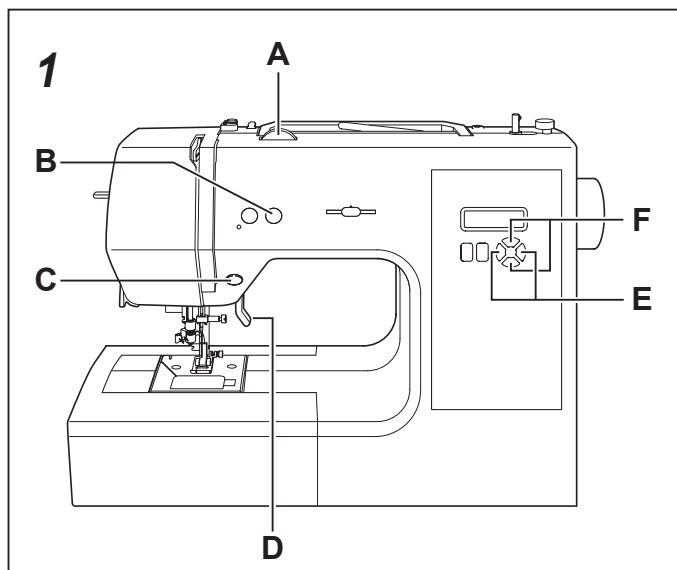


■ 直線縫いはミシン縫いの基本ですので、試し縫いをして正しい使いかたをよく覚えましょう。

1 ミシンのセット

押え「標準押え」 上糸調子ダイヤル「AUTO」

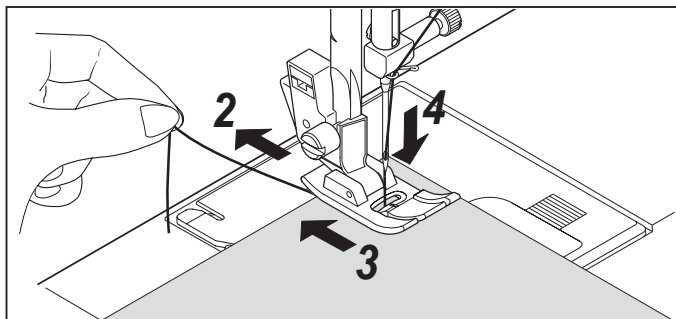
- A. 上糸調子ダイヤル
- B. 返しぬい / 止めぬいスイッチ
- C. スタート / ストップスイッチ
- D. 押え上げ
- E. ジグザグふり幅 / 針位置調節ボタン
- F. 縫い目長さ調節ボタン



2 上糸を押えの下から向こう側へ10 cmほど引き出します。

3 布を押えの下に入れ、押えを下げます。

4 プーリーを手前に回して、針を布に落とします。

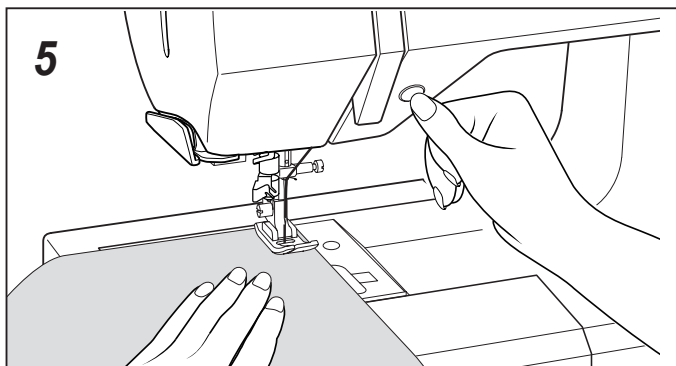


5 スタート / ストップスイッチを押して縫い始めます。「はやい」スピードをお望みの場合は、スピードコントロールのつまみを右に動かしてください。

縫っている間は、ミシンの布送りに合わせて、布を軽く手で導いてください。

※ 布端を縫う場合は、上糸と下糸を後方へ少し引っ張りながら縫い始めます。

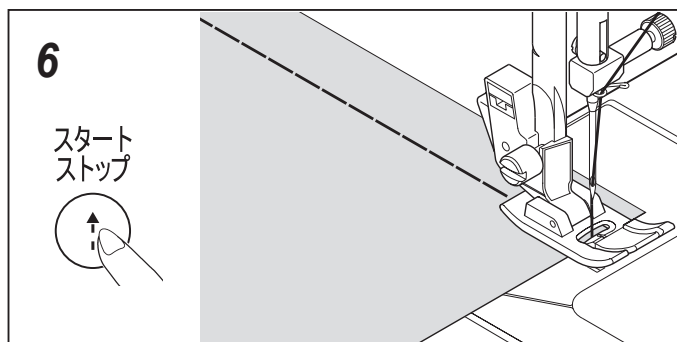
(注) 糸締りが強い場合、上糸調子ダイヤルをやや弱めにしてください。



6 ミシンの止めかた

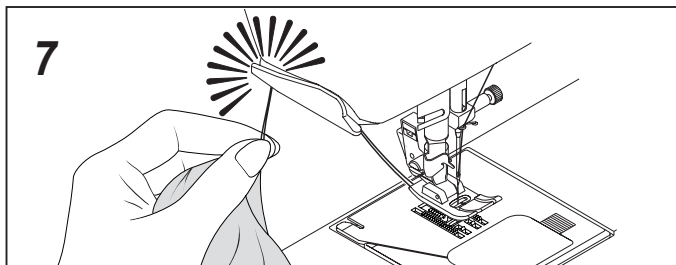
スタート / ストップスイッチ使用時

布端まで来たら、スタート / ストップスイッチをもう一度押してミシンを止めます。



7 針と押えを上げ、布地を後ろへ引き出し、糸切りで糸を切ります。

切った糸は、そろえて後ろへ引いておきます。



■ ファスナーつけ



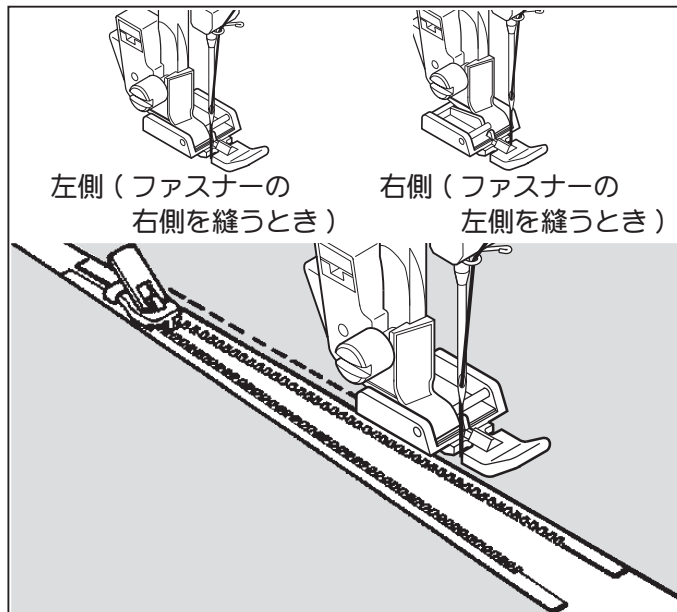
ミシンのセット

縫い模様「直線縫い・中基線」

押え「ファスナー押え」

ファスナーの右側を縫うときは、押えホルダーを押えの左側のピンに取り付けて縫います。

左側を縫うときは、押えホルダーを押えの右側のピンに取り付けて縫います。



注意

ファスナー押え使用時は、必ず直線縫いを選択してください。他の模様を選択すると、針が押えに当たって危険です。

■ パイピング

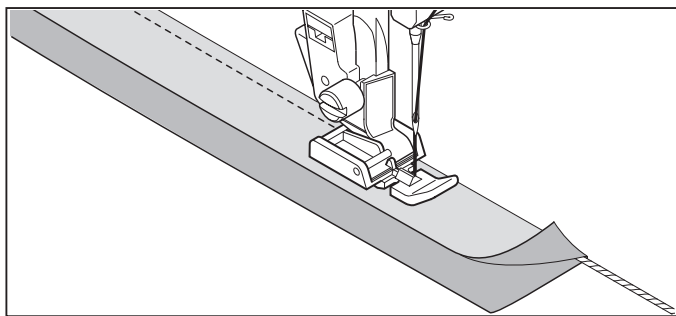


ミシンのセット

縫い模様「直線縫い・中基線」

押え「ファスナー押え」

バイアステープを外表に折るか、バイアステープでコードをくるみ、押えホルダーをファスナー押えの右側に取り付けて図のように縫います。



■ 縫いにくい布地の縫いかた ※ 針と糸と布の使いかたは14ページを参照ください。

段縫い

布送りがスムーズでない場合や、重なった厚地の布を縫う場合は、押えの右側の押え水平固定ピンを使用します。

- 1 針を下げます。押え上げを上げます。
- 2 押えの押え水平固定ピンを押えホルダーのみぞに入るように持ち上げ、左側に押した状態で押え上げをもう一方の手で下げます。
- 3 押えが水平になり、布地が送られます。更に縫い進むと、押え水平固定ピンは押えホルダーから解放され、元に戻ります。

薄地（レース布、薄物布）

※ レース布や特に薄い布の場合、布の下に薄い紙（ハトロン紙・半紙など）を敷きます。

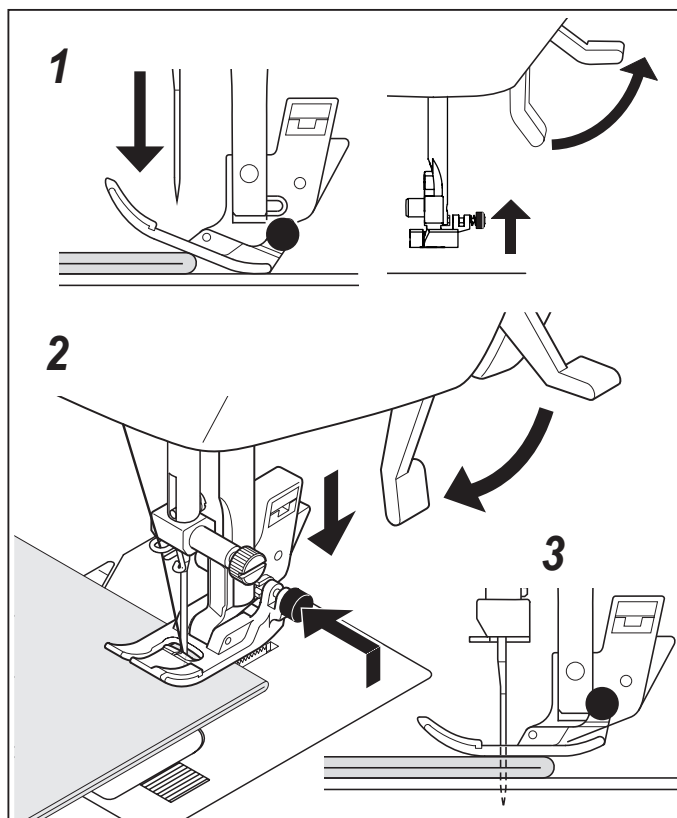
縫い終わったら、紙を取り除きます。薄物縫いで目とびしたり、しわがよる場合も紙を敷いてください。

※ 薄地の縫い始めは、上糸と下糸の端を少し引っ張りながら縫います。

厚地（タオル布）

タオル布を縫う際は、布の種類によって布送りが悪くなる場合があります。布の下に紙を敷き、太い針 #16 を使用し、ゆっくりとしたスピードで縫います。縫い終わったら、紙を取り除きます。

※ 縫い目長さを「2mm」以上にしてください。

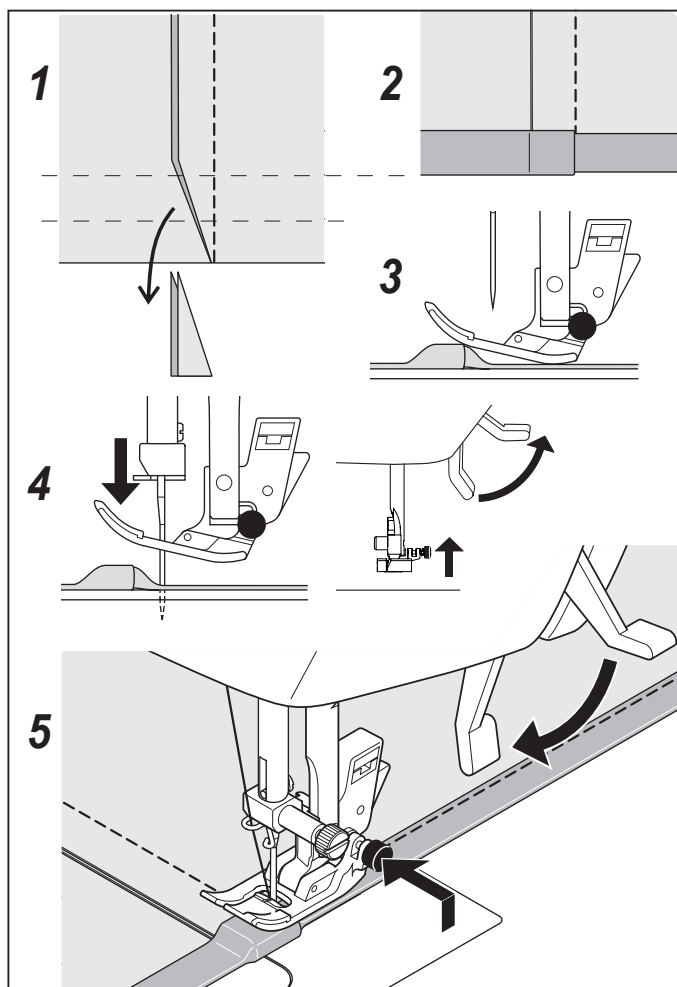


■ ジーンズの裾上げ方法

針：16番 糸：30番 をご使用ください。

- 1 図のように内側の部分を斜めに切り落とします。
- 2 点線に沿って2回内側に折り返し、アイロンをかけます。
- 3 ゆっくりしたスピードで縫い、押えが厚地部分に乗りかかり先端が少し持ち上げられたときに、いったんミシンを止めます。
- 4 針を下ろして押え上げを上げます。
- 5 押え水平固定ピンを押えホルダーのみぞに入るように持ち上げ、左側に押した状態で押え上げをもう一方の手で下げて押えを固定します。
- 6 再び縫い始めます。

※ 厚いデニムや布地が折り重なっている脇などを縫う場合は、最も厚い段差の最上点から縫い始め、手でプーリーを回して布に針を落とし、手を添えて少し布を送ると、より糸がらみなどのトラブルを防止出来ます。



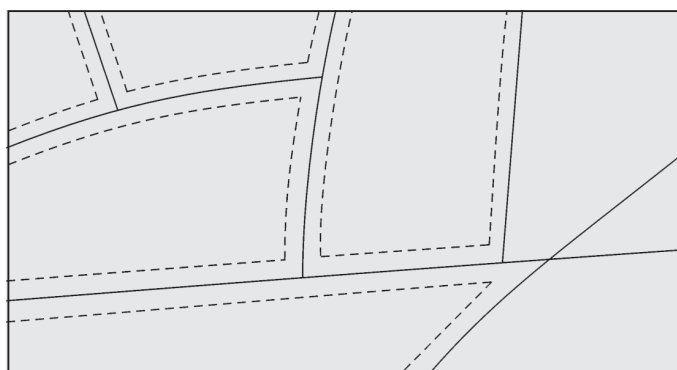
点線キルト縫い

02

■ この縫いでは下糸が布表面に引き上げられ、手縫い風の直線縫いが出来ますので、ステッチ縫いやキルト縫いに使えます。

- 1 下糸はキルトに合った色の糸を使います。
- 2 上糸は布の色に似た細い糸を使います。
- 3 下糸が表面に引っ張り出されるように上糸テンションを少し強くします。
- 4 縫い始めます。

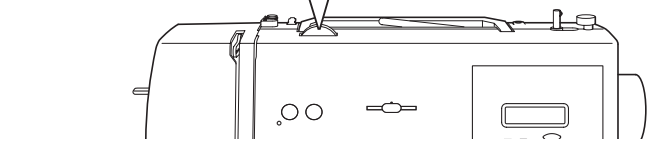
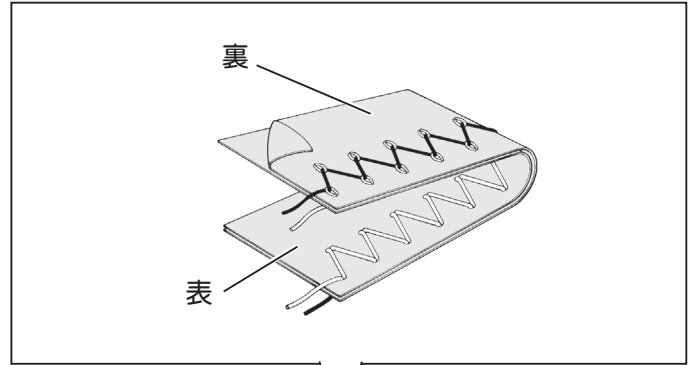
⑧ 使用される布切れで試し縫いをして、最適のテンションと縫い目長さを選択します。



ジグザグ縫い



- ミシンのセット
押え「標準押え」 上糸調子ダイヤル「AUTO」



縫い目長さ及びジグザグふり幅

縫い目長さ、ジグザグふり幅は右の表を参考に設定してください。

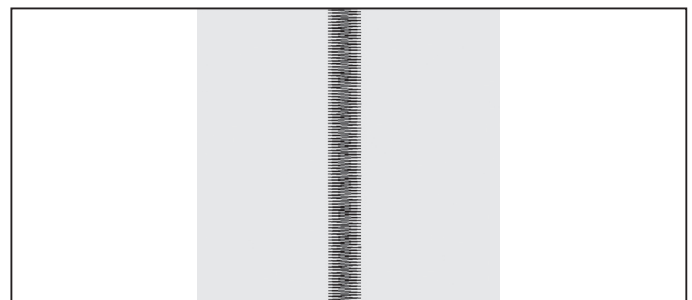
- は基本設定（自動）値。
縫い目長さ 2.0 mm、ジグザグふり幅 5.0 mm
- は微調整（手動）設定時の選択範囲です。
縫い目長さ 0 ~ 3.0 mm、ジグザグふり幅 0 ~ 6.0 mm

		ジグザグふり幅													
		mm	0	0.5	1.0	1.5	2.0	2.5	3.0	3.5	4.0	4.5	5.0	5.5	6.0
縫い目長さ	0														
	0.3														
	0.5														
	0.8														
	1.0														
	1.3														
	1.5														
	1.8														
	2.0														
	2.5														
	3.0														

サテステッチ（密着縫い）

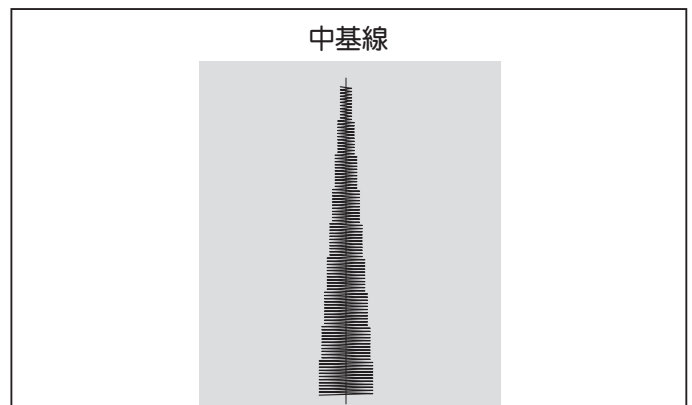
縫い目長さを「0.5 mm」ぐらいにセットすると、目のつまったきれいな縫い目出来ます。

- ⑧ 布の種類によっては、送り詰りする場合があります。その場合は縫い目長さを少し大きくしてください。



ふり幅の変化

縫っている間にジグザグふり幅つまみを変化させると、図のように縫い幅を変化させることができます。



■ 裁ち目かがり

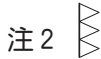
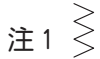
端縫い押えを使用すると裁ち目かがり（縁かがり）がきれいに出来ます。

端縫い押え

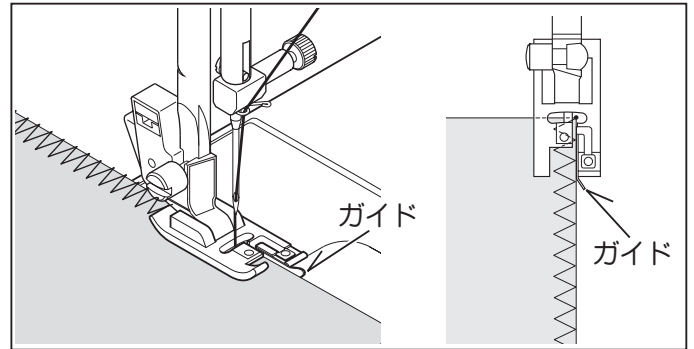
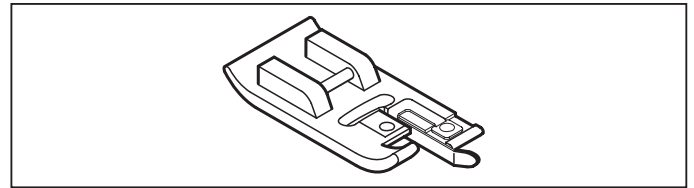
布端をガイドの内側に当て、ジグザグ縫い（注1）をすることで、裁ち目のほつれを防ぎます。

オーバーロック縫い（注2）では、この縫い模様を使うと地縫いと裁ち目かがりが一度に行えます。

※この押えを使用するときは、縫う前に、針が押えの中央にある爪に当たらないようふり幅を調整してください。



点線ジグザグ縫いには使用しないでください。
針が折れたりケガの原因になります。



まつり縫い・伸縮まつり縫い

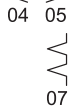


■ ミシンのセット

押え 「かくし縫い押え」 上糸調子ダイヤル「AUTO」



— 伸縮性の布地に適しています。



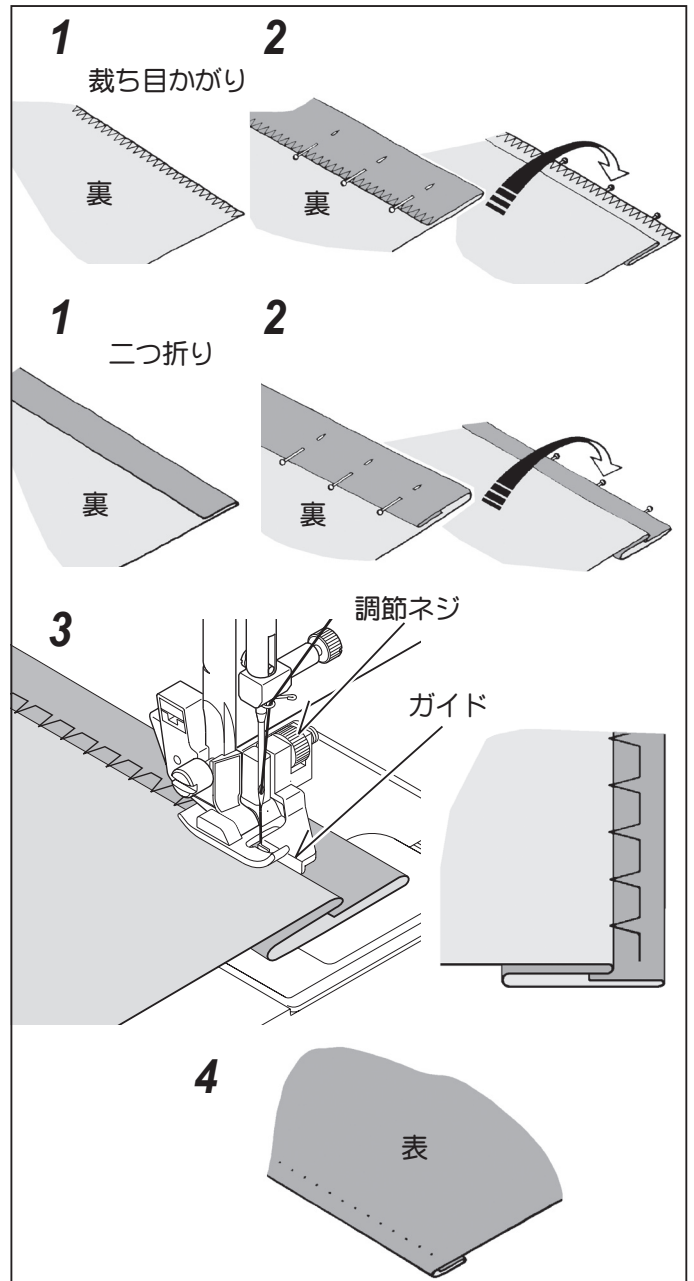
— 普通地に適しています。

1 布端を裁ち目かがりするか、二つ折りにします。

2 出来あがり線に沿って布を折り、折り山から約8mm入ったところから裾に向かって、図のように待ち針で留めます。待ち針を持って折り返します。

3 布の折り山が押えのガイドに沿うように布を置き、調節ネジをまわし、針が左に振れたとき、針が折り山をわずかに刺すように縫っていきます。待ち針は押えの手前に来たら順に抜いていきます。

4 布を表に開くと出来あがりです。



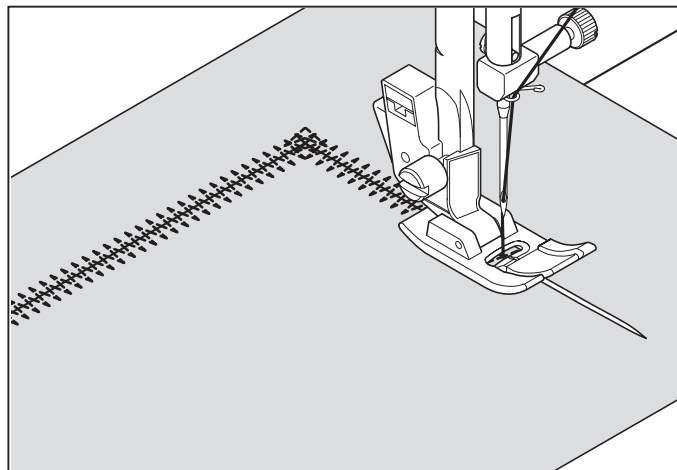
点線ジグザグ縫い

06

- ミシンのセット
押え「標準押え」 上糸調子ダイヤル「AUTO」

■ つくろい縫い

布の裂け目をつくろうには、裂け目を針の下に置き、針が裂け目の両側を拾うように縫います。裂け目の角は、両側から角の中心に向かって縫います。裂け目の下に布をあてて縫うと丈夫につくろえます。



シェル縫い

08

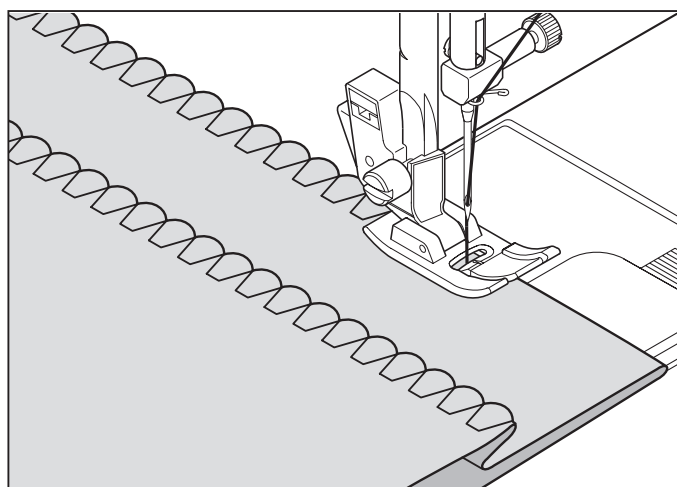
- ミシンのセット
押え「標準押え」 上糸調子ダイヤル「AUTO」

- シェル縫いは、その名の通り貝殻を一直線に並べたような装飾模様として使えますので、ランジェリーやガウンの仕上げに最適です。

針が右側に落ちるとき、布地にかからないようにして縫ってください。

縫う前に、布切れを使って試し縫いされることをおすすめします。

⑧ 上糸の糸調子を通常の場合より少し強めにします。



ファゴティング縫い

60

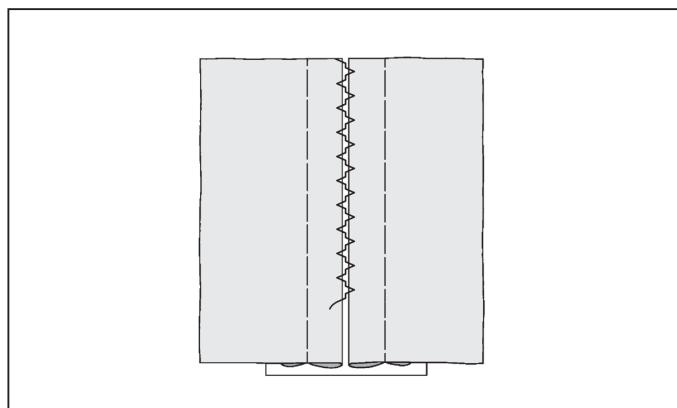
- ミシンのセット
押え「標準押え」 上糸調子ダイヤル「AUTO」

布端と布端の間をはなしたままつなぎ合わせる方法で、子供服、手芸用品の飾り、室内装飾の小物などに活用します。

- 1 2枚の布を裏側に折り返し、布地の端を0.3~0.5cmあけて紙の上ののせて仮止めします。

- 2 布表から縫います。

- 3 縫い終わったら、仮止めとあて紙を取り除いてアイロンをかけます。



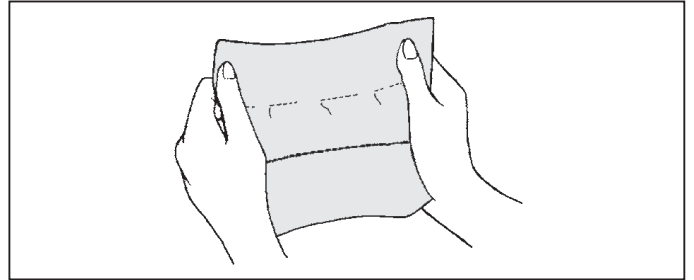
スーパー縫い（ストレッチステッチ）

- ミシンのセット
押え「標準押え」 上糸調子ダイヤル「AUTO」

直線伸縮縫い



- 図のように布地を引っ張ると、普通の縫いでは糸が切れますが、伸縮縫いは縫い目が伸び縮みして糸が切れません。

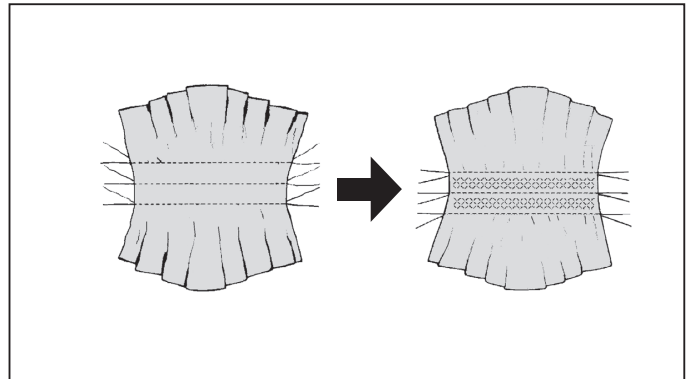


スモッキング縫い



- 1 上糸調子を弱くして、1センチ位の間隔を開けて直線縫いをしてください。
- 2 下糸だけを引っ張ってギャザーを寄せ、上糸と下糸を結んでギャザーを固定します。
- 3 直線縫いの間をスモッキング縫いします。直線縫いの糸をほどきます。

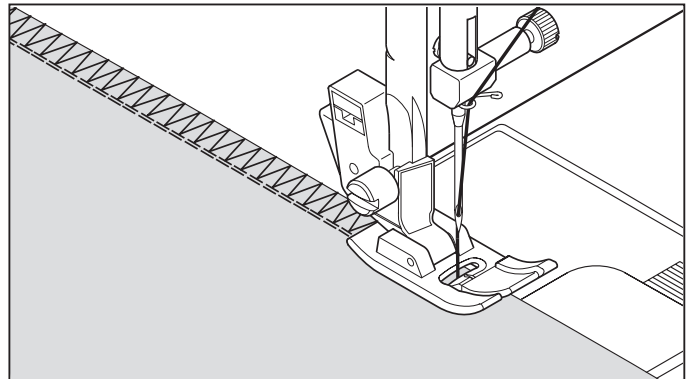
ヨーク、ベビー服、幼児のドレス、ランジェリー、タック押えに最適です。



オーバーロック縫い



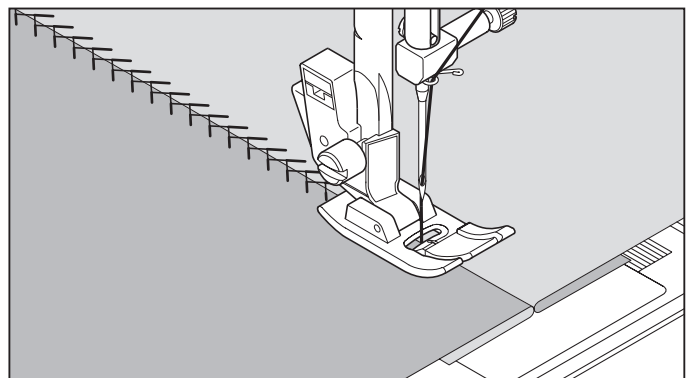
- 地縫いと裁ち目かがりを一度にし、また伸縮性があるので、ブラウス地や綿ジャージ、薄い生地 of 縫い代の仕上げを始めとし、小物、手芸品などの飾り縫いに最適です。



フェザー縫い



- レースの縫い付け、ニットやトリコットの付き合わせはぎ、ファゴティング、飾り縫いに適しています。

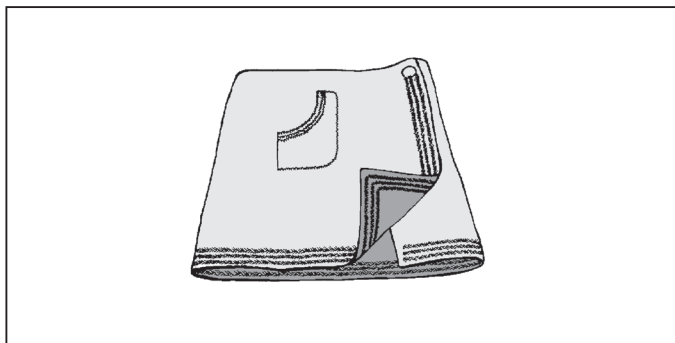


ジグザグ伸縮縫い



13

- 縫い目に伸縮性があるので、ニットや、ジャージ、トリコットなどの伸縮性のある布地に適しています。



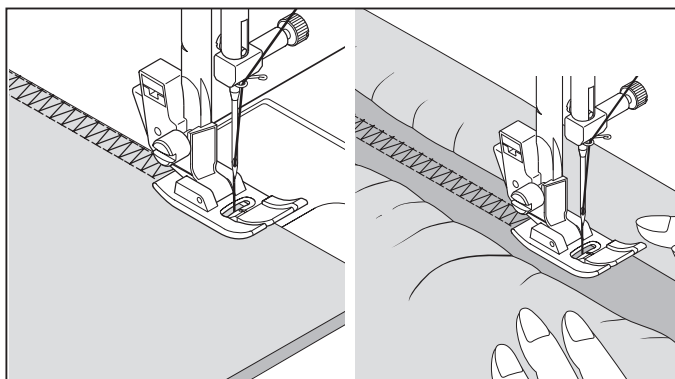
ダブルオーバーロック縫い



14

- 布地の裁ち目がほつれるのを防ぎます。ニット・ジャージなどの伸縮性のある生地にも最適です。

平ゴム・毛糸などを縫い付ける場合もご利用ください。

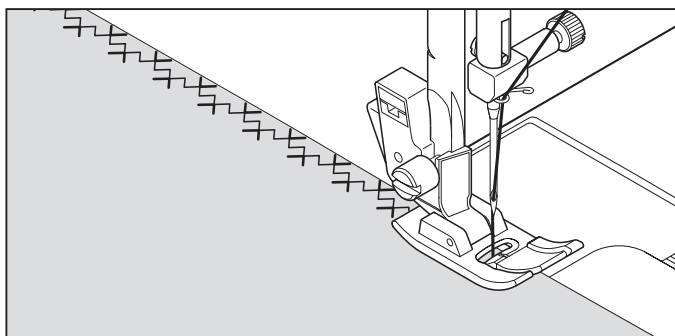


つる草縫い



15

- 伸縮地の縫いやボーダーの飾りに適しています。

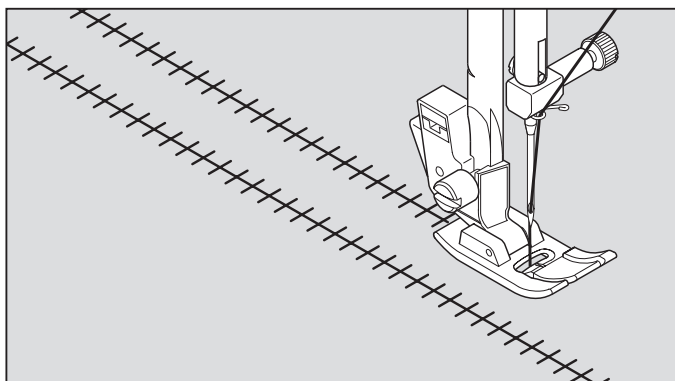


はぎ合わせ縫い



16

- レースの縫い付け、ニットやトリコットの突合わせはぎ、ファゴティング、飾り縫いに適しています。



ボックス縫い

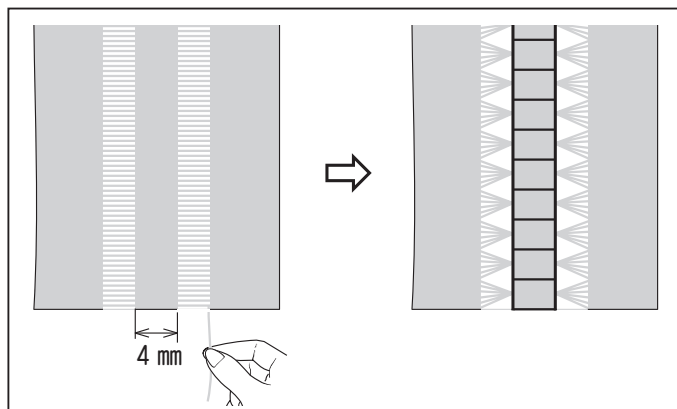
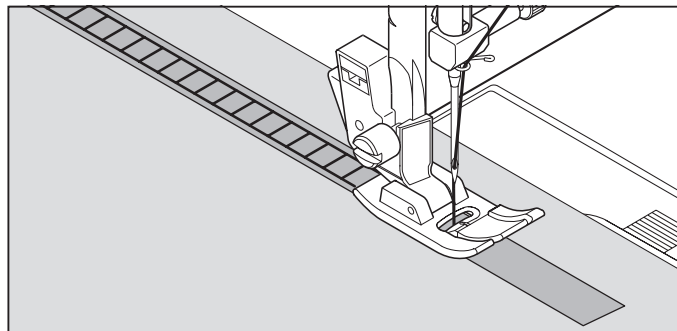


17

- 反対色または類似色の薄いテープを押えの下に置いて縫い付けると、特別の飾り効果が得られます。

- 織りの粗い布を使い、図のように約4mmの間隔を置いて布の織り糸を抜き取ります。

布の中心をこのステッチで縫うとドロンワークが出来あがります。



ブランケット縫い



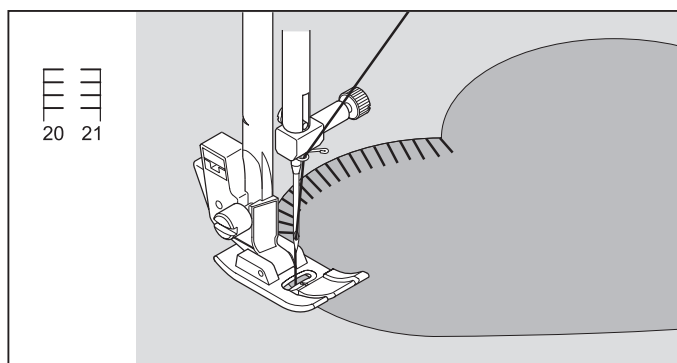
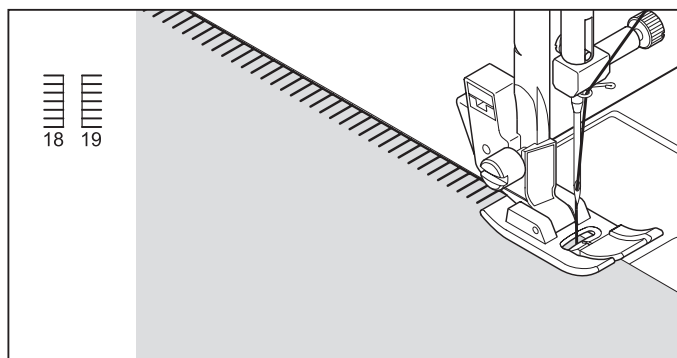
18

19

20

21

- 装飾性と実用性を兼ねそなえているので、テーブルクロス、ナプキン等の縫い代、折り代の始末をするのに適しています。



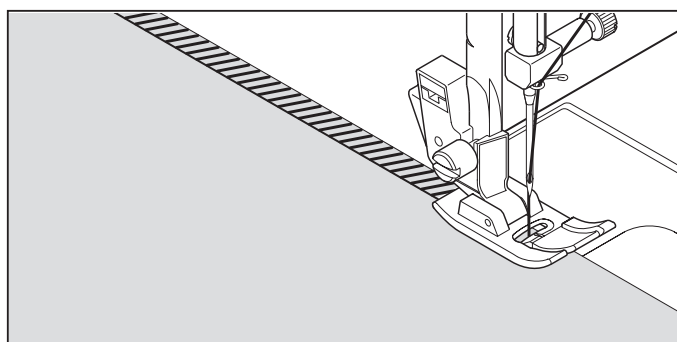
オーバーエッジ縫い



22

23

- トリコットや柔らかいジャージのような伸縮性のある布地に最適です。

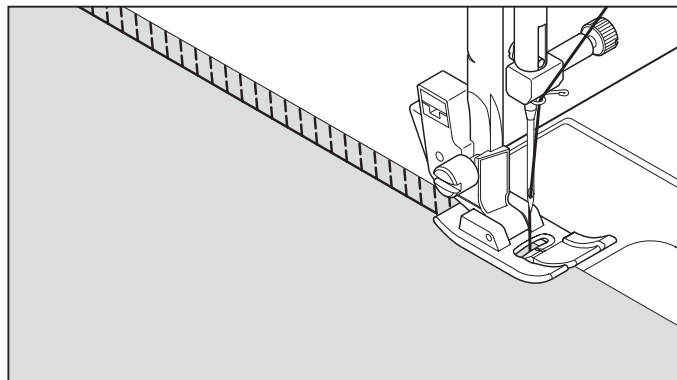


パイプリーフ縫い



24 25

- 縫い目に伸縮性があるので、ニットや、ジャージ、トリコットなどの伸縮性のある布地に適しています。

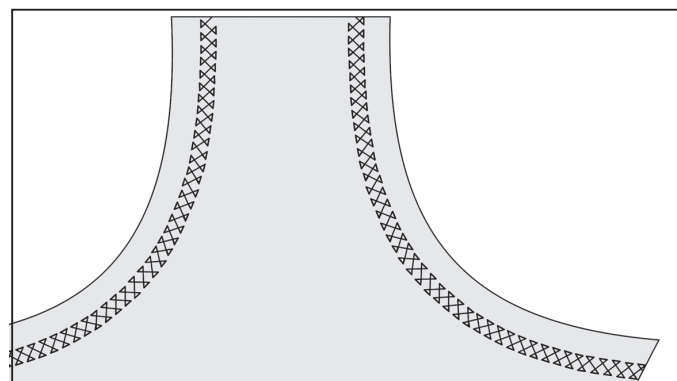


ウィッシュボーン縫い



27

- 伸縮性のある生地 of 縫いや飾り縫いに適しています。

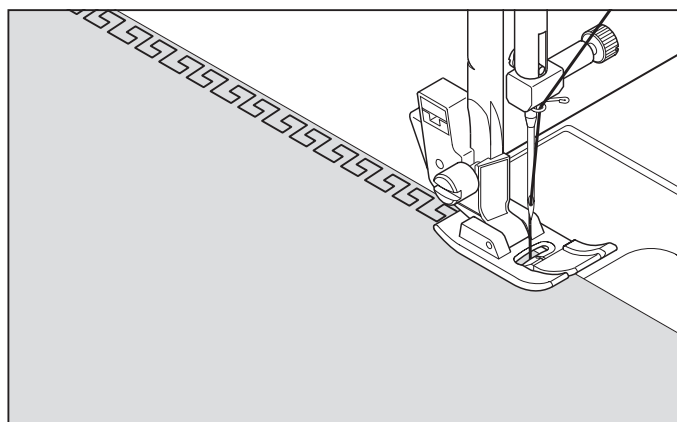


かぎ縫い



28

- 縁飾りや布端の仕上げに適したパターンです。

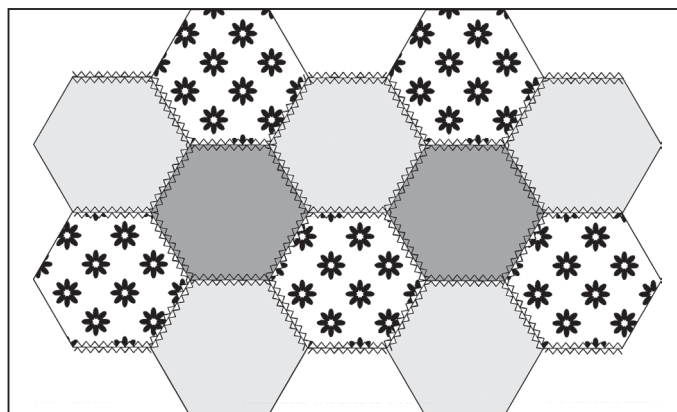


アローヘッド縫い



62

- ジャージやニットのような伸縮性のある布地の、破れたり、すり切れた穴を補修するのに適しています。ともぎれを穴の上に当てて、きれの端を押えの中心に置いてつくろいます。縫い終わったら布を裏返して、縫い目の近くから破れた部分を切り取ります。飾り縫いとしてもお使いになれます。



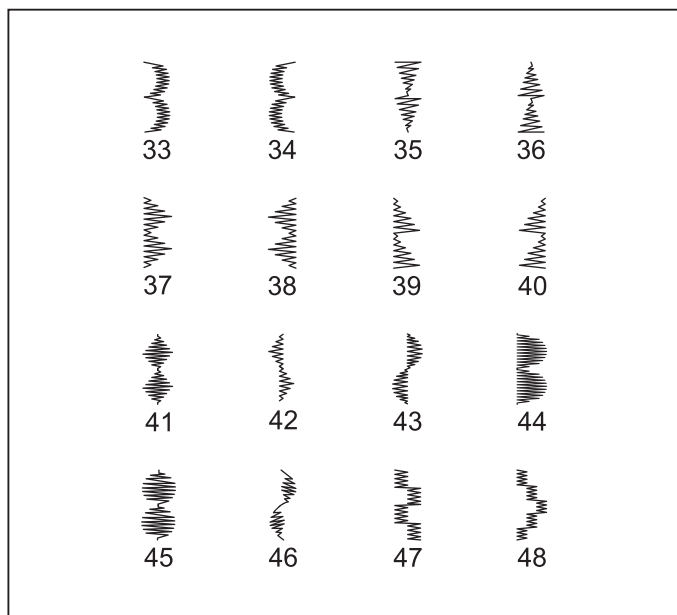
飾り縫い

■ ミシンのセット

押え「標準押え」 上糸調子ダイヤル「AUTO」

※ 使用される布切れで試し縫いをされることをおすすめします。

※ 縫い途中に糸がなくなること避けるために、ポピンと糸ごまに十分な糸があることを確認してから縫い始めてください。



スカラップ模様

婦人服や子供服のそでやえり等の縁飾りとして、また端の始末などに利用出来ます。

端の始末をする場合は、布端をこの模様で縫った後、模様に沿って布地を切り取ります。この際縫い目の糸を切らないように注意します。

ピラミッド模様

バイアステープを使って縁を折り返します。その上からピラミッド模様で仕上げます。

アローヘッド模様

飾り縫いとして使われるほか、ほつれやすい箇所を補強するための装飾的な三角形の止め（三つ止め）として使われます。特にポケットの両端などに装飾的に使われます。

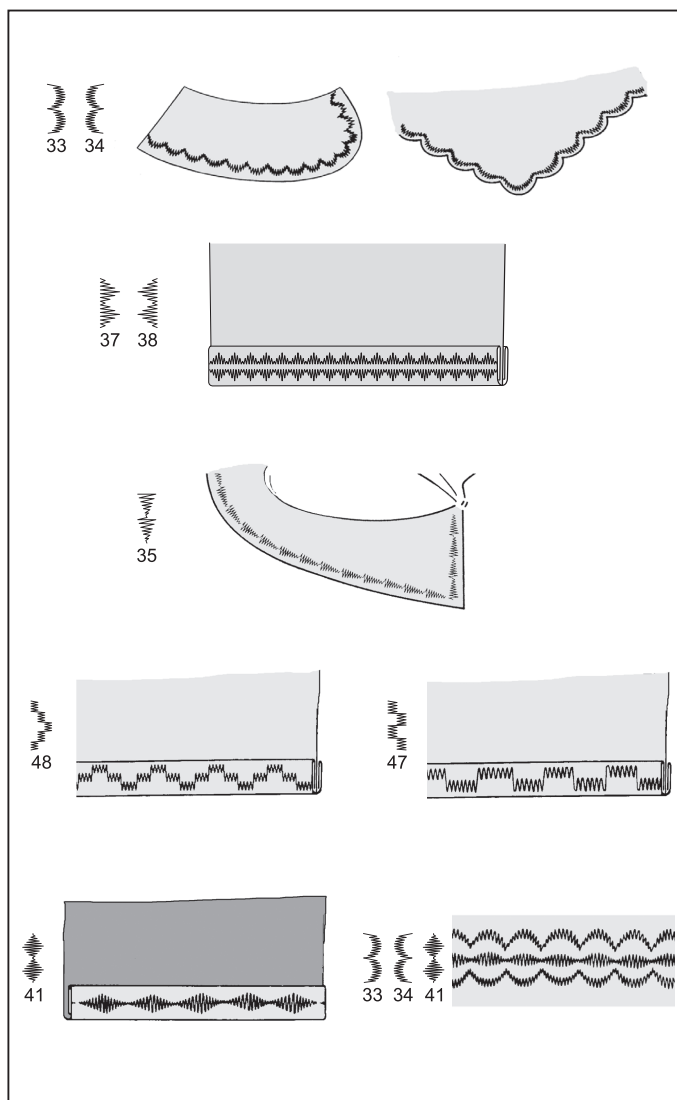
ドミノ模様

バイアステープを使い縁を折り返します。その上からドミノ模様で仕上げます。

ダイヤモンド模様

縁を折ってこの模様で縁の始末をします。

スカラップ模様とダイヤモンド模様の組み合わせでさらに美しい模様を創り出します。



連続模様

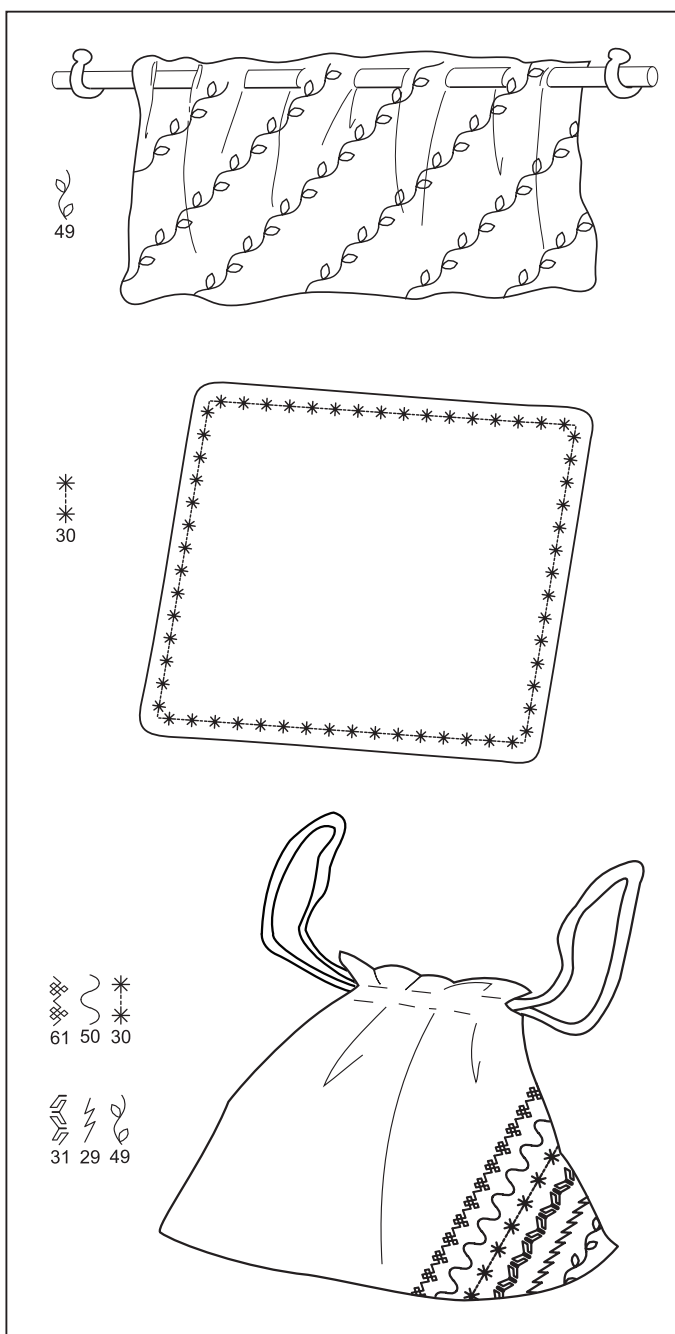
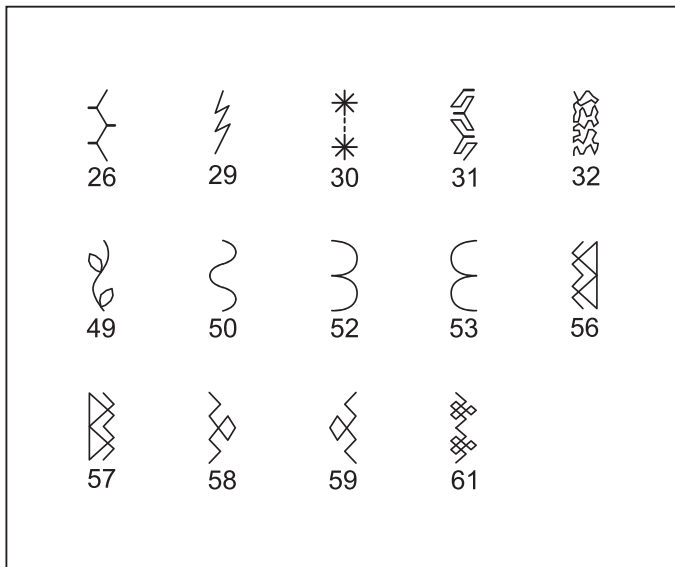
■ ミシンのセット

押え「標準押え」 上糸調子ダイヤル「AUTO」

■ 連続模様縫いに最適な模様です。お好みに応じてご使用ください。

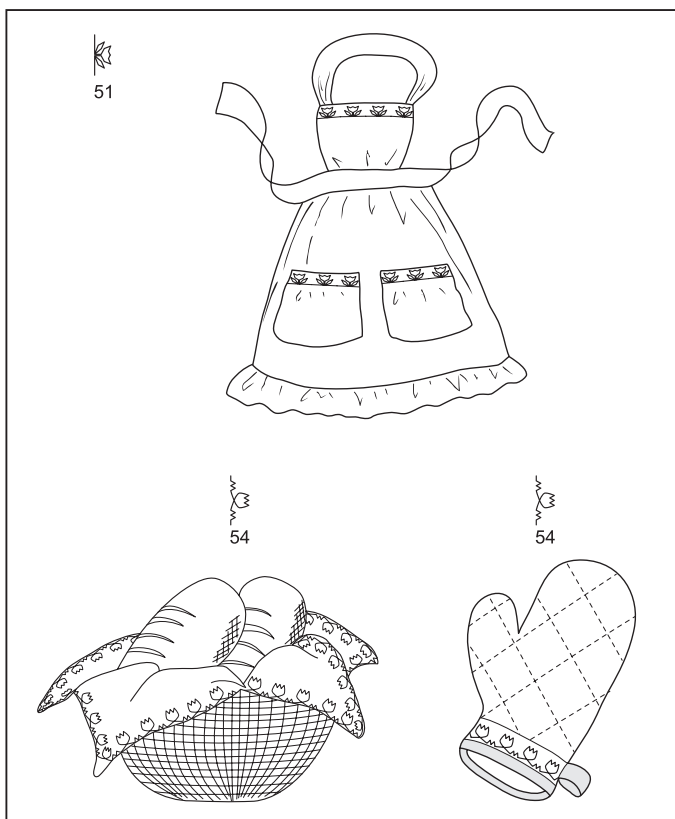
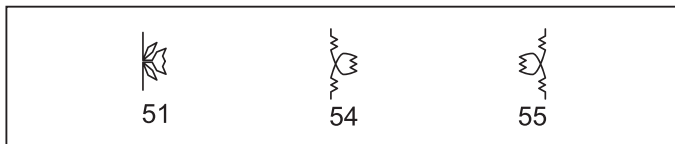
スター模様   30 を縫う際の注意

- * この模様はジーンズ等の厚手の布地に適しています。
- * 比較的薄い布地の場合は、布地の下に和紙、接着芯などを敷いてください。



具体的模様

- ワンポイント縫い、連続縫いに、お好みに応じてご使用ください。



ボタン付け

63

- ミシンのセット
押え「ボタン付け押え」 上糸調子ダイヤル「AUTO」
送り歯調節レバー

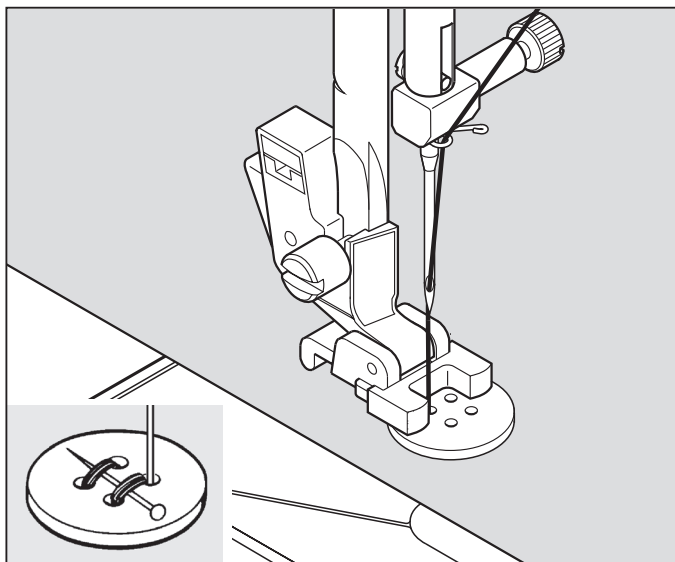
⑧ 速度は低速に設定してください。

- 布のボタンを取り付ける位置にボタンを置き、押えを下ろします。

プーリーを回し、左右のボタン穴に針が落ちるか確認します。必要ならばふり幅を微調整します。

スタート/ストップスイッチを押して10針ぐらい縫い、縫い終わりの上糸を布地の裏に引き出し、両糸を結びます。

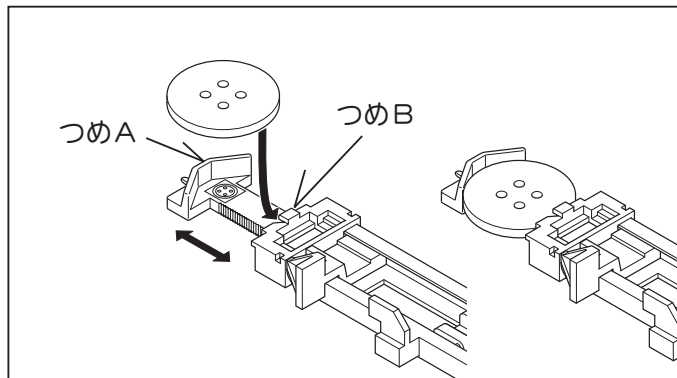
ボタン足を付けるときは、ボタンの中央に待ち針をのせて縫い、上糸の両端をボタンの下に引き出し、ボタン足に巻きつけます。



ボタンホール（ボタン穴かがり）

■ ボタンホール押えの使いかた

- 1 つめAとつめBの間にボタンをはさみます。
- 2 ボタンの大きさに応じたボタンホールが出来ます。



■ 縫い始めのセット・縫いかた

※ 伸縮性のある布地や薄地で、進みにくい場合は、布地の下に不織布の接着芯を貼ってください。

※ 使用される布切れで試し縫いをされることをおすすめします。

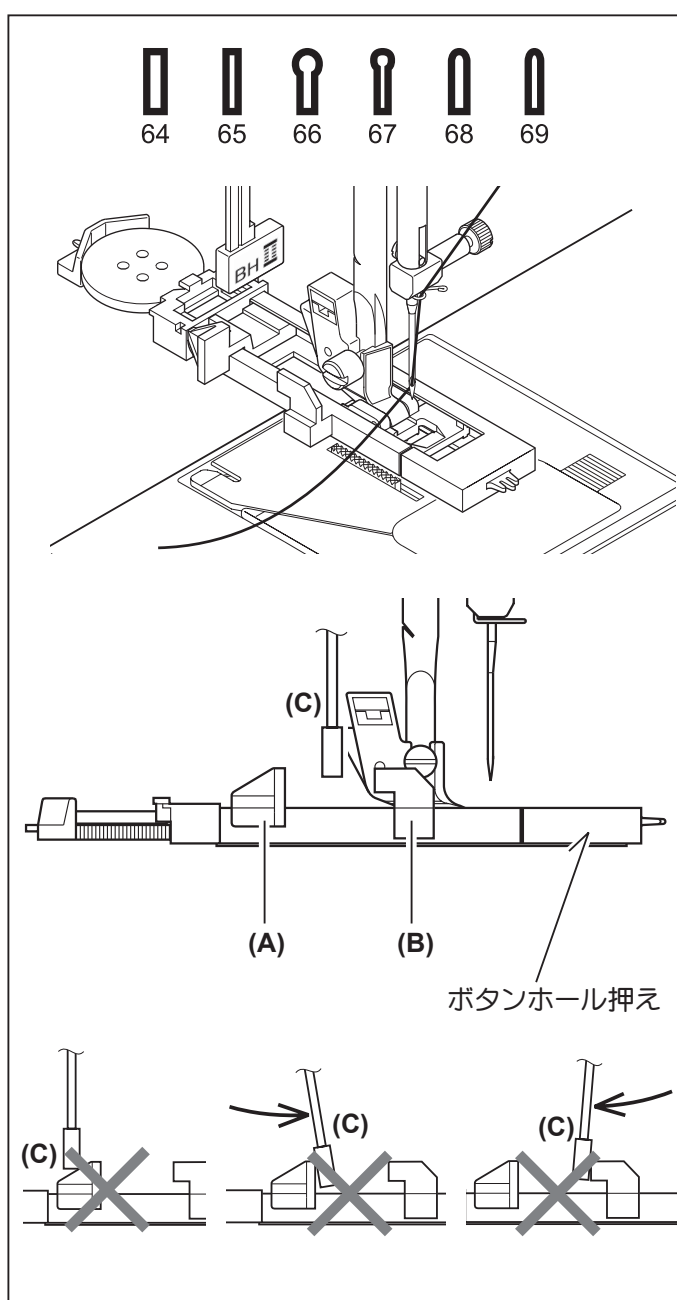
- 1 模様選択ボタンで「」のいずれかを選択し、縫いの設定をします。

- 2 押えをボタンホール押えに交換してください。

- 3 ボタンホール押えに使用するボタンを取り付けます。
(上記のボタンホール押えの使いかた参照)

- 4 ストッパー(A)、(B)の間にボタンホールレバー(C)が垂直に下りるようにしてください。

※ ボタンホールレバー(C)が途中までしか下りていない場合は、ミシンは作動しません。



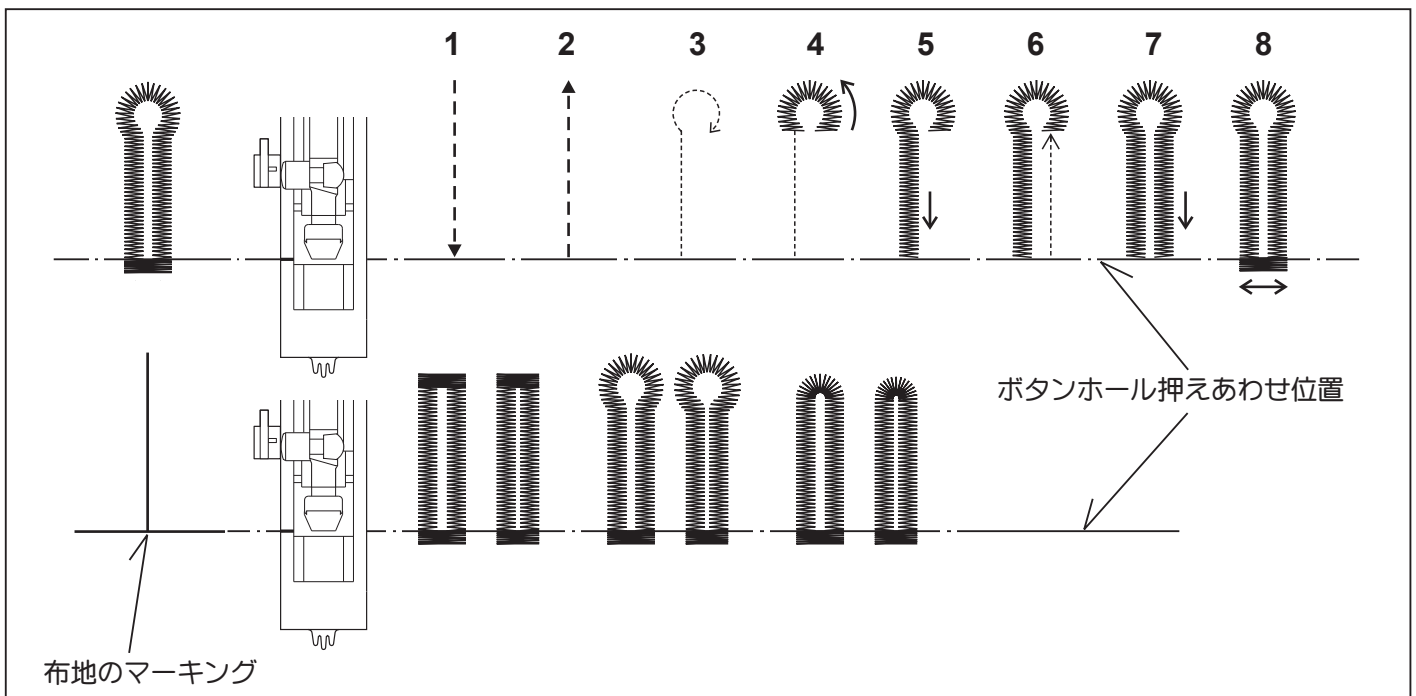
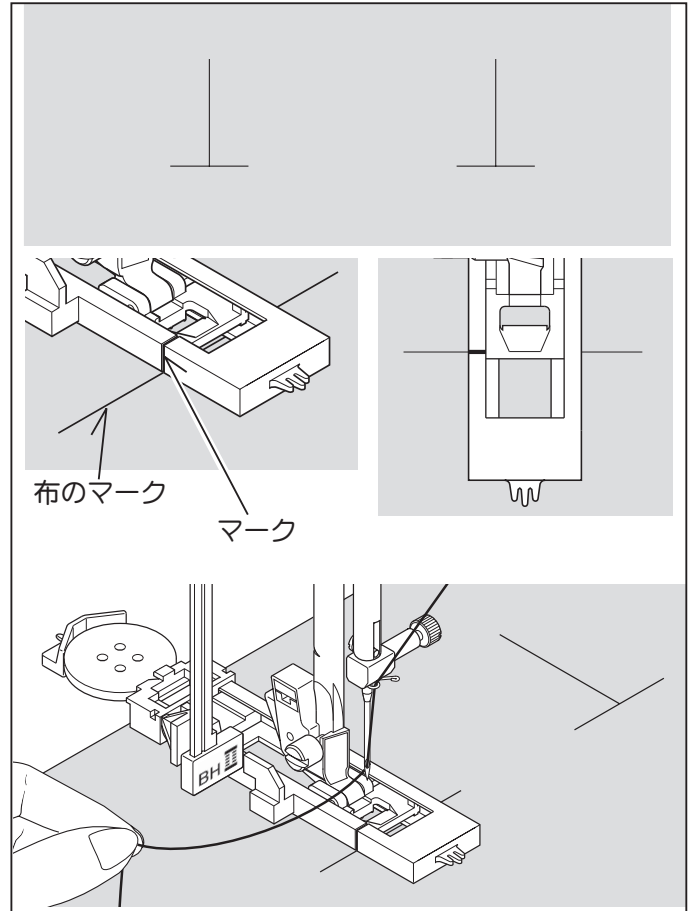
5 布地の穴かがりをする位置にマークをつけます。

6 布地を押えの下に入れます。下糸が引き上げである場合は、後ろへ10 cmほど引き出しておいてください。

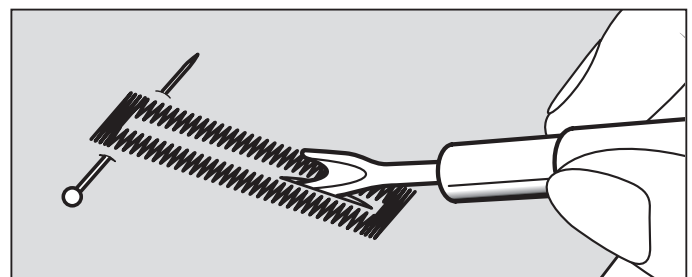
7 布地のマークとボタンホール押えのマークを合わせて、ボタンホール押えを下ろします。

8 上糸を持ってスタート/ストップスイッチを押し、ミシンをスタートさせます。

■ 下記の順に自動的に縫いあがり、最後に数針止めぬいをして止まります。(布に印をつけたボタンホールあわせ位置より少し余裕をもって縫いあがりますので、試し縫いをおすすめします。)



9 縫い終わったらシームリッパーで中央の布地を切り開きます。その際、縫い糸を切らないように注意してください。



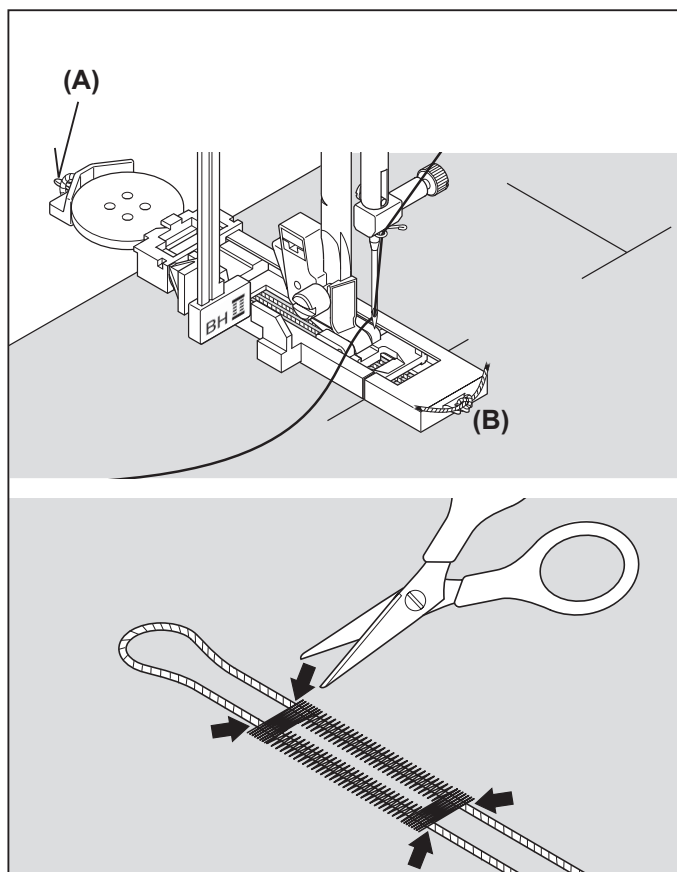
■ 芯入りボタンホール

■ 芯糸を入れて縫うと、ボタン穴の伸びを防ぎ、強いボタン穴が出来ます。芯糸にはレース糸または穴糸を使います。

1 芯糸をボタンホール押えの後ろの突起 (A) に引っかけて、押えの下を通して前の突起 (B) に結び付けます。

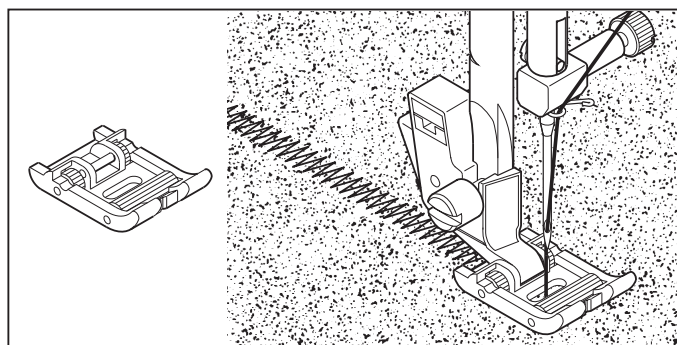
2 このまま押えを取り付けて穴かがりすると、芯糸入りのボタンホールが出来ます。

3 縫い終わったら芯糸を押えから外し、糸の端を引いてたるみをなくし、余分な糸を切り取ります。



ローラー押え

■ 皮、スウェード、ベルベット、タオルなどすべりの悪い材料を縫うのに最適。



3. ミシンのお手入れ …… ミシンを長もちさせるためには、日常の手入れが大切です。

送り歯とかまの掃除

ボビンケースやかまに糸がからんだ場合、またはボビンケースの位置がずれた場合も、次の順序で行ってください。



注意

安全のために必ず電源スイッチを切り、電源プラグをコンセントから抜いてください。ケガの原因になります。

1 プーリーを手前に回し、針を最上点に上げて、押えと針を外します。

2 補助テーブルを左に引っ張って外します。

3 針板のネジを付属の針板用ネジ回しで外し、針板 (A) を手前にスライドさせてから、持ち上げます。

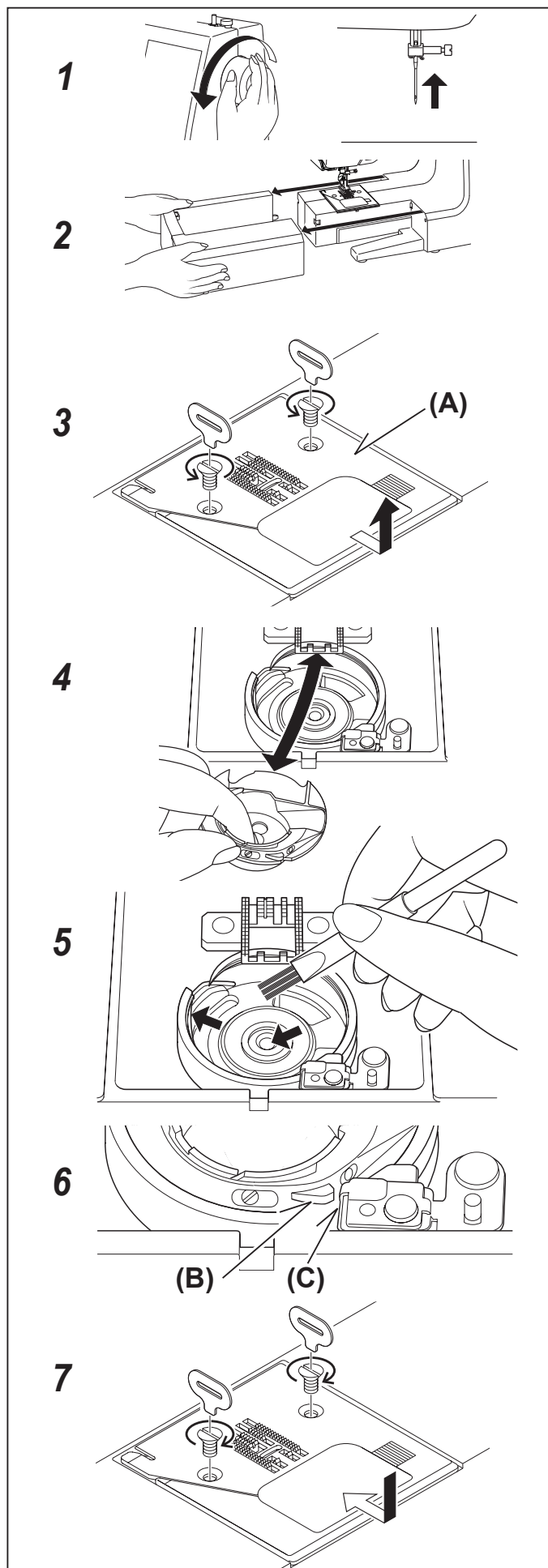
4 ボビンケースを図のように抜き取ります。

5 かま内部、周辺および送り歯のほこりをブラシできれいに取り除きます。みぞの隅のほこりが取れにくいときは爪楊枝でかまに傷をつけないようにして取り除きます。矢印の部分にミシン油を一滴差します。

⑧ 差しすぎた場合には、きれいにふき取ってから、ボビンケースをかまに入れてください。

6 ボビンケースの突起部 (B) がストッパー (C) の左側にくるようにかまに入れます。

7 送り歯に合わせて針板を下げ、奥に水平にスライドさせます。針板のネジを付属の針板用ネジ回しで取り付け、補助テーブルを取り付けます。



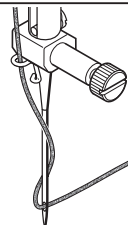
4. ミシンの調子が悪いとき、次の原因を確かめましょう ……

こんなときには	原因	対処	参照ページ
ミシンが回らない	下糸巻き軸が右になっている。	下糸巻き軸を左へ押しします。	9
	電源コードが正しくセットされていない。	正しくセットし直します。	6
	電源スイッチが“OFF”の位置にある。	スイッチを“ON”の位置にセットします。	6
	通常縫いのとき、ボタンホールレバーが上がっていない。	ボタンホールレバーを上げます。	36
	ボタンホール縫いのとき、ボタンホールレバーが下がっていない。	ボタンホールレバーを下げます。	36
	フットコントローラーを取り付け、スタート/ストップスイッチを押している。	フットコントローラー操作が優先されますので、フットコントローラーを踏んでください。	41
上糸がかまにからまってミシンが回らない	上糸をすこしゆるめ、プーリーを手前に回して糸を引き上げます。		—
	かまにからまっている糸をはさみで切って取り除きます。		—
	ポビンケースの位置がずれている。	正しい位置にセットします。	39
回転が重い 音が高い	送り歯やかまに糸くずやごみがたまっている。	糸くずやごみを取り除きます。	39
	針が曲っている、先がつぶれている。	新しい針と取り換えます。	14
布を送らない	押えを下ろしていない。	押え上げを下ろして、押えを下げます。	—
	送り歯が下がっている。	送り歯調節レバーを右にして、送り歯を上げます。	7
	厚物縫いの場合		24
縫い目とぶ	布に合った針・糸を使っていない。	布と針・糸の関係を合わせます。	14
	針が曲っている、先がつぶれている。	新しい針と取り換えます。	14
	針が針棒のいちばん奥まで入っていない、差し込む向きが逆になっている。	正しくつけ直します。	14
	上糸調子が強すぎる。	上糸調子を弱めます。	15
	上糸のかけかたが間違っている。	正しくかけ直します。	11
	送り歯やかまに糸くずやごみがたまっている。	糸くずやごみを取り除きます。	39
	縫いにくい布地の場合		24
	よじれの起こりやすい糸を使っている。	下図のように針に糸を巻きつけることをおすすめします。	下図参照
針が折れる	無理に布を引っ張った。	布は軽く案内するだけにしてください。	—
	布に合った針・糸を使っていない。	布と針・糸の関係を合わせます。	14
	針が針棒のいちばん奥まで入っていない、差し込む向きが逆になっている。	正しくつけ直します。	14
	押えが正しく取り付けられていない。	正しくつけ直します。	—
	段縫いの場合		24
糸が布と針板の間でだんごになる	縫い始めに上糸と下糸を向こう側に引き出していない。	両糸をそろえて押えの下から向こう側へ10cmほど引き出します。	13
	上糸調子が適切でない。	上糸調子の確認をします。	11
上糸が切れる	上糸のかけかたが間違っている。	正しくかけ直します。	11
	上糸調子が強すぎる。	上糸調子を弱めます。	15
	布に合った針・糸を使っていない。	布と針・糸の関係を合わせます。	14
	針が曲っている、先がつぶれている。	新しい針と取り換えます。	14
	よじれの起こりやすい糸を使っている。	下図のように針に糸を巻きつけることをおすすめします。	下図参照
下糸が切れる	ポビンケースの糸の通しかたが間違っている。	正しくセットし直します。	10
	送り歯やかまに糸くずやごみがたまっている。	糸くずやごみを取り除きます。	39
縫い物にしわがよる	糸調子が強すぎる。	糸調子を弱めます。	15
	針が曲っている、先がつぶれている。	新しい針と取り換えます。	14
	ポビンが正しくセットされていない。	ポビンの向きを左巻きの方向に入れ、下糸をかまの手前のみぞA・Bにかけます。	10
	薄地に対して縫い目が大きい。	縫い目を小さくします。	—
	薄物縫いの場合		24
上糸がつる	上糸のかけかたが間違っている。	正しくかけ直します。	11
	ポビンが正しくセットされていない。	糸が左巻きになる方向にポビンを入れ、かまのみぞA・Bに下糸をかけます。	10

市販の糸にはよじれの起こりやすい糸があり、目とび/糸切れなどが発生することがあります。

このような場合、図のように針に糸を巻きつけることをおすすめします。

ご注意：図とは反対に巻きつけないようにしてください。糸のよじれがかえって増すことになります。



5. フットコントローラーの使いかた



ミシンを使用しないときは、必ず電源スイッチを切り、電源プラグを抜いてください。

■ 電源のつなぎかた

電源スイッチを「OFF」にしてください。

電源コードのプラグを①、②の順に差し込みます。

フットコントローラーのピン③をミシンのジャックに差し込みます。このとき、必ずいちばん奥まで確実に差し込んでください。

■ スタート

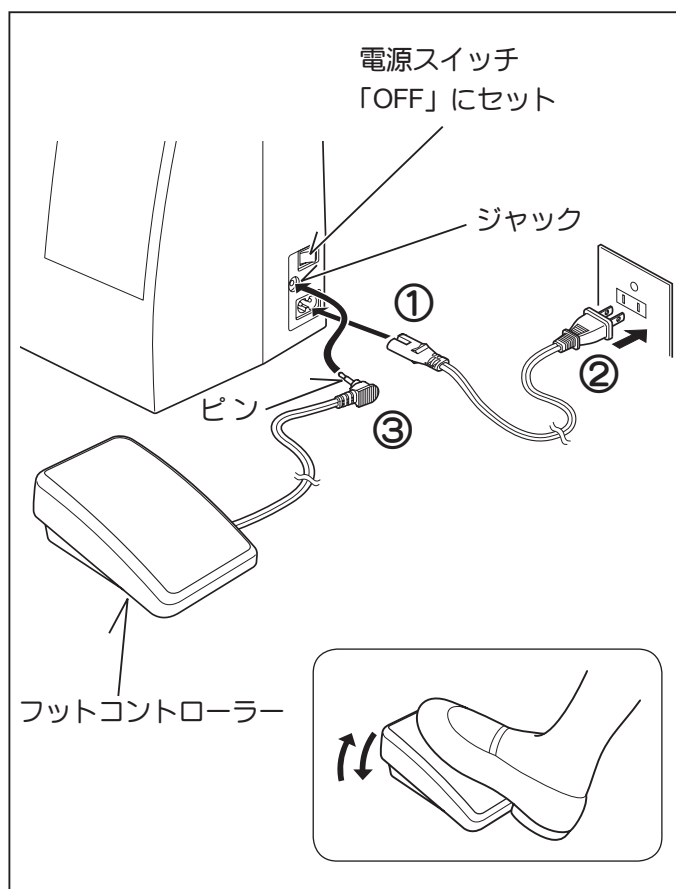
電源スイッチを「ON」にしてフットコントローラーを深く踏むと、ミシンの回転は速くなります。最初は軽く踏んでゆるい速度で縫い始めてください。

フットコントローラーの接続中は、スタート/ストップスイッチは使用出来ません。

- ⑧ フットコントローラー使用時はスピードコントロールつまみで、速度をいちばんはやいに設定しておきます。

注：フットコントローラーは必ず当社指定のものをご使用ください。

また、フットコントローラーに他の接続コードをつなぐなど、コードを延長して使用しないでください。



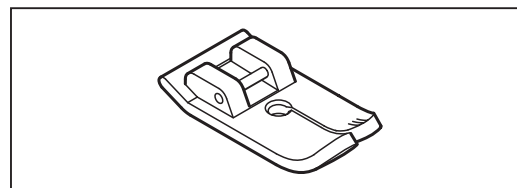
6. 別売り付属品のご案内

お求めは、販売店または弊社までお問い合わせください。

直線押え

直線縫い専用の押えです。

薄地の布を縫うのに適しています。







A sheet of white paper with a thick, solid black horizontal line at the top. Below this line, the page is filled with numerous thin, evenly spaced horizontal lines, creating a ruled or lined appearance. The lines are consistent in weight and spacing throughout the page.

アフターサービス

◆ 修理・部品のご注文は、お買い上げの販売店にご相談ください。◆

保証書について

保証書の内容をよくお読み頂き、大切に保管してください。

ご購入の際、保証書にお買い上げ日・販売店名などの記載がされてあるかどうかをご確認ください。
無料修理の保証期間は、お買い上げ日より1年間です。
修理については、お買い上げの販売店、または下記のお客サポートへお問い合わせください。

ご相談・修理について

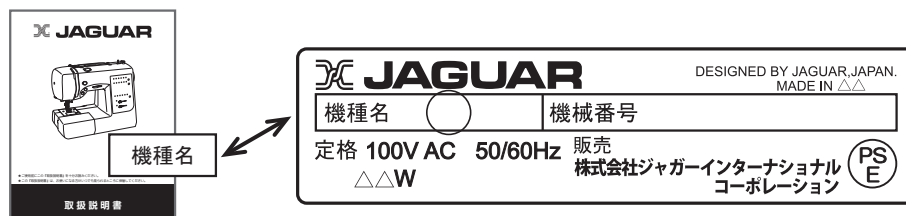
ご相談頂く前に下記の「ミシンの調子が悪いとき」や「よくある質問」をご確認ください。

ジャガーミシンホームページ内の「よくある質問」・・【URL】 <http://www.jaguar-net.co.jp/>
取扱説明書の40ページ「ミシンの調子が悪いとき」も、ご参照ください。

それでも解決しない場合

お問い合わせ頂く前に以下の事をご確認ください。

- 1 **機種名**・・事前にご確認頂きますと、スムーズにご案内する事が出来ます。
(取扱説明書の表紙、ミシン本体背面の銀色の機番プレートをご覧ください。)



- 2 **保証書**・・お買い上げ日、販売店名など記載された保証書をご用意ください。

メールでのお問い合わせ・・下記のいずれかで、お問い合わせ頂けます。

【ジャガーミシンホームページ】お客様サポート ➡ ✉ お問い合わせフォームから
【メールアドレス】 info@jaguar-net.co.jp

お電話でのお問い合わせ

【ご相談窓口専用フリーダイヤル】 ☎ 0120-00-1137
【営業時間】 平日 9:00 ~ 17:00 【休業日】 日・祝日及び夏期・年末年始

部品注文

部品注文について

ホームページ・メールまたはフリーダイヤルからご注文頂けます。

◆ ジャガーミシンホームページ

【URL】 <http://www.jaguar-net.co.jp/>

ジャガーミシン

検索

◆ 電話注文

・・上記のご相談窓口へお問い合わせ後、以下の手順でお振込ください。

- 1 ゆうちょ銀行窓口に備え付けの、青枠の『払込取扱票』をご使用ください。

- 2 ①~④までの必要事項を記載の上、窓口にてお支払いください。

① 口座番号・・・00930-6-153569

② 口座名義・・・ジャガーインターナショナル

③ 通信欄・・・ミシンの機種名・注文部品名

④ お客様ご住所（アパート・マンション名まで）・お名前・お電話番号

※ 恐れ入りますが振込手数料はお客様負担となります。ご理解賜りますよう、お願い致します。



株式会社ジャガーインターナショナルコーポレーション

〒570-0011 大阪府守口市金田町2丁目55番32号

ご相談窓口専用フリーダイヤル 0120-00-1137

電話 06-6900-1963

FAX 06-6902-0433

E-mail info@jaguar-net.co.jp

ホームページ <http://www.jaguar-net.co.jp/>

公式販売サイト(ジャガーソーイングストア) <http://www.jaguarstore.jp/>

