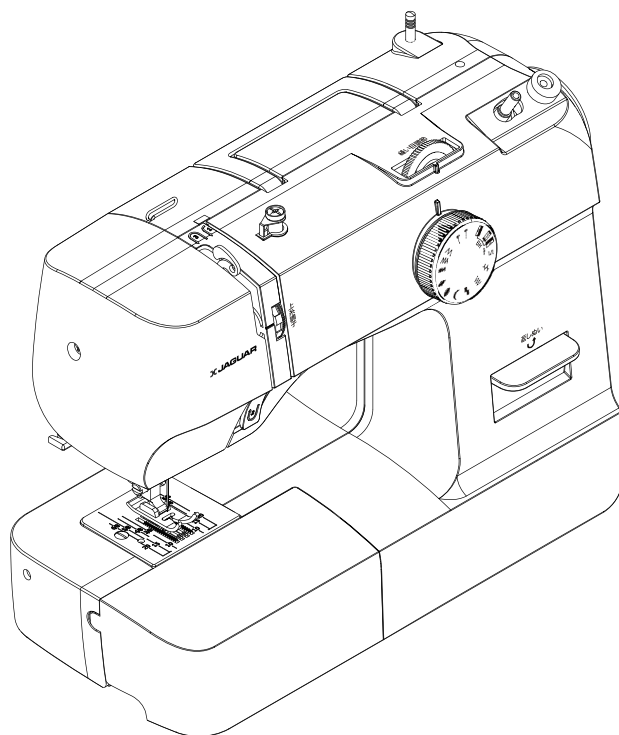


電動ミシン KJM-1101**取扱説明書 (保証書付)**

ご使用前に必ずお読みください。





このたびは、ジャガー電動ミシンをお買い上げいただき、まことにありがとうございました。
ご使用前に、必ずこの「取扱説明書」をよくお読みになり、正しくご使用ください。
なお、この取扱説明書には保証書が付いています。お読みになった後は、お使いになる方が
いつでも見られる場所に大切に保管してください。



- ご使用前に「安全上のご注意」を必ずお読みください。

安全上のご注意

- ※ ご使用の前に、この「安全上のご注意」をよくお読みの上、正しくお使いください。
- ※ ここに示した注意事項は、製品を安全に正しくお使いいただき、お使いになる方や他の人への危害や損害を未然に防止するためのものです。また注意事項は、危害や損害の大きさと切迫の程度を明示するために、誤った取り扱いをすると生じることが想定される内容を「警告」「注意」の2つに区分しています。いずれも安全に関する重要な内容ですので、必ず守ってください。

-  **警告** 誤った取り扱いをしたときに、死亡または重傷を負う可能性があるもの
-  **注意** 誤った取り扱いをしたときに、使用者が傷害を負ったり、物的損害の可能性のあるもの

絵表示の例

-  ①記号は、禁止の行為であることを告げるものです。図の中や近傍に具体的な禁止内容（左図の場合は分解禁止）が描かれています。
-  ●記号は、行為を強制したり指示したりする内容を告げるものです。図の中に具体的な指示内容（左図の場合は電源プラグをコンセントから抜いてください）が描かれています。

※ お読みになった後は、お使いになる方がいつでも見られる場所に必ず保管してください。

安全上のご注意

警告

 <small>禁止</small>	<p>AC 100 V 以外の電圧や地域では使用しない。(日本国内専用) 火災・感電の原因となります。</p>	 <small>ぬれ手禁止</small>	<p>ぬれた手で電源プラグを抜き差ししない。 感電やけがの原因となります。</p>
 <small>プラグを抜く</small>	<p>次のようなときは電源スイッチを切り、電源プラグをコンセントから引き抜く。 電源プラグを差し込んだままにしておくと、思わぬ火災や感電の原因となることがあります。</p> <ul style="list-style-type: none"> ・ ミシンのそばを離れるとき ・ ミシンを使用しないとき ・ ミシンのお手入れをするとき ・ ミシンを移動させるとき ・ ミシンを使用中に停電したとき 	 <small>水ぬれ禁止</small>	<p>ミシン、電源コード、電源プラグなどを水につけたりぬらしたりしない。ぬれた布やぞうきんでミシンを拭かない。スプレー状のクリーナーなどをミシンに直接噴霧しない。浴室や加湿器のそばなど水がかかるような場所や湿気の多い場所での使用や保管はしない。 火災・感電の原因となりますので、万一ぬれた場合は絶対に使用しないでください。</p>
 <small>プラグを抜く</small>	<p>電源プラグを抜くときは、電源コードを持たずに必ず先端の電源プラグを持って引き抜く。 コードを引っ張ると内部で断線し、感電や発火につながる恐れがありますので大変危険です。</p>	 <small>禁止</small>	<p>電源コードは無理に曲げたり、引っ張ったり、ねじったり、何かに巻き付けたりしない。また、電源コードを重い物の下敷きにしない。 電源コードが内部で断線したり破損して、火災・感電の原因となります。</p>
 <small>禁止</small>	<p>ミシンの内部に金属類や燃えやすい物などの異物や水分を差し込んだり、落とし込んだりしない。 火災・感電の原因となりますので、特にお子様のいるご家庭ではご注意ください。</p>	 <small>分解禁止</small>	<p>改造はしない。修理技術者以外の方は、分解したり修理をしない。 火災・感電・けがの原因となります。修理はお買い上げの販売店または小泉成器株式会社「修理センター」にご相談ください。</p>
 <small>禁止</small>	<p>ミシンを極端に傾けたり、前後左右に激しく動かさない。 感電や故障の原因となります。</p>	 <small>禁止</small>	<p>ミシンの上に乗らない。 倒れたりこわれたりしてけがの原因となることがあります。特に小さなお子様のいるご家庭ではご注意ください。</p>
 <small>禁止</small>	<p>ミシンをぐらついた台の上や傾いた場所などの不安定な場所に置かない。また、毛布やクッションなどのやわらかい物の上にも置かない。 落ちたり倒れたりして、けがや火災の原因となります。</p>	 <small>禁止</small>	<p>ほこりの多い場所で使用しない。電源プラグの刃や刃の取付面にほこりが付いているときは、乾いた布で拭き取る。 そのまま差し込むと火災の原因となります。</p>
 <small>禁止</small>	<p>ミシンの通風孔をふさがない。 内部に熱がこもり、火災の原因となることがあります。</p>	 <small>注意</small>	<p>ミシンを操作中にネクタイ・ネックレス・髪などを針周辺に引き込まれないようにする。 万一引き込まれてしまった場合は、直ちに電源を切って取り除いてください。</p>
 <small>禁止</small>	<p>雷が鳴り出したら、電源プラグには触れない。 感電の原因となります。</p>	 <small>禁止</small>	<p>子供の手の届く場所で使用したり放置しない。 けが・感電の恐れがあります。</p>
 <small>禁止</small>	<p>安全に責任を負う人の監視または指示がない限り、補助を必要とする人や子供だけで使用させない。 けが・感電の恐れがあります。</p>		

安全上のご注意

⚠ 注意



禁 止

次のようなときは電源スイッチを「OFF」にする。

- ・ 針を交換するとき
- ・ 上糸、下糸をセットするとき
- ・ 送り歯とかまの掃除をするとき



禁 止

ミシンを動かすときは、かまカバーを閉じる。



注 意

針および針止めネジの下に指をいれない。けがをする恐れがあります。



注 意

ミシンの使用中に、電子レンジや掃除機などの高容量の電気製品は使用しない。ミシンの動作が不正確になる場合があります。



注 意

業務用として使用しない。また、不特定多数の人が使用する場所に置かない。連続過負荷による故障の恐れがあります。



注 意

ミシンを移動するときは、図の様に両手で持つ。



禁 止

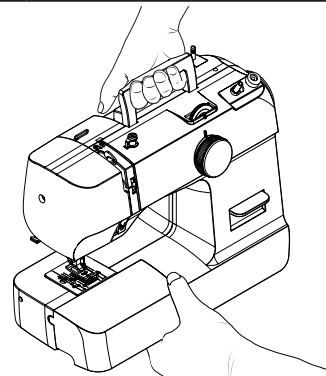
ミシンに以下の異常があるときはすみやかに使用を停止し、お買い求めの販売店または販売元で点検・修理・調整をお受けください。

- ・ 正常に作動しないとき
- ・ 水にぬれたとき
- ・ 落下などにより破損したとき
- ・ 電源コード、プラグ類が破損、劣化したり、異常に熱くなったとき
- ・ 異常な音やにおいがするとき



注 意

直射日光の当たる場所や、ストーブ、アイロンのそばなど温度の高い場所では使用しない。ミシンの使用温度は5～40℃です。ミシン内部の温度が上がったり、本体や電源コードが損傷し火災・感電の原因となります。

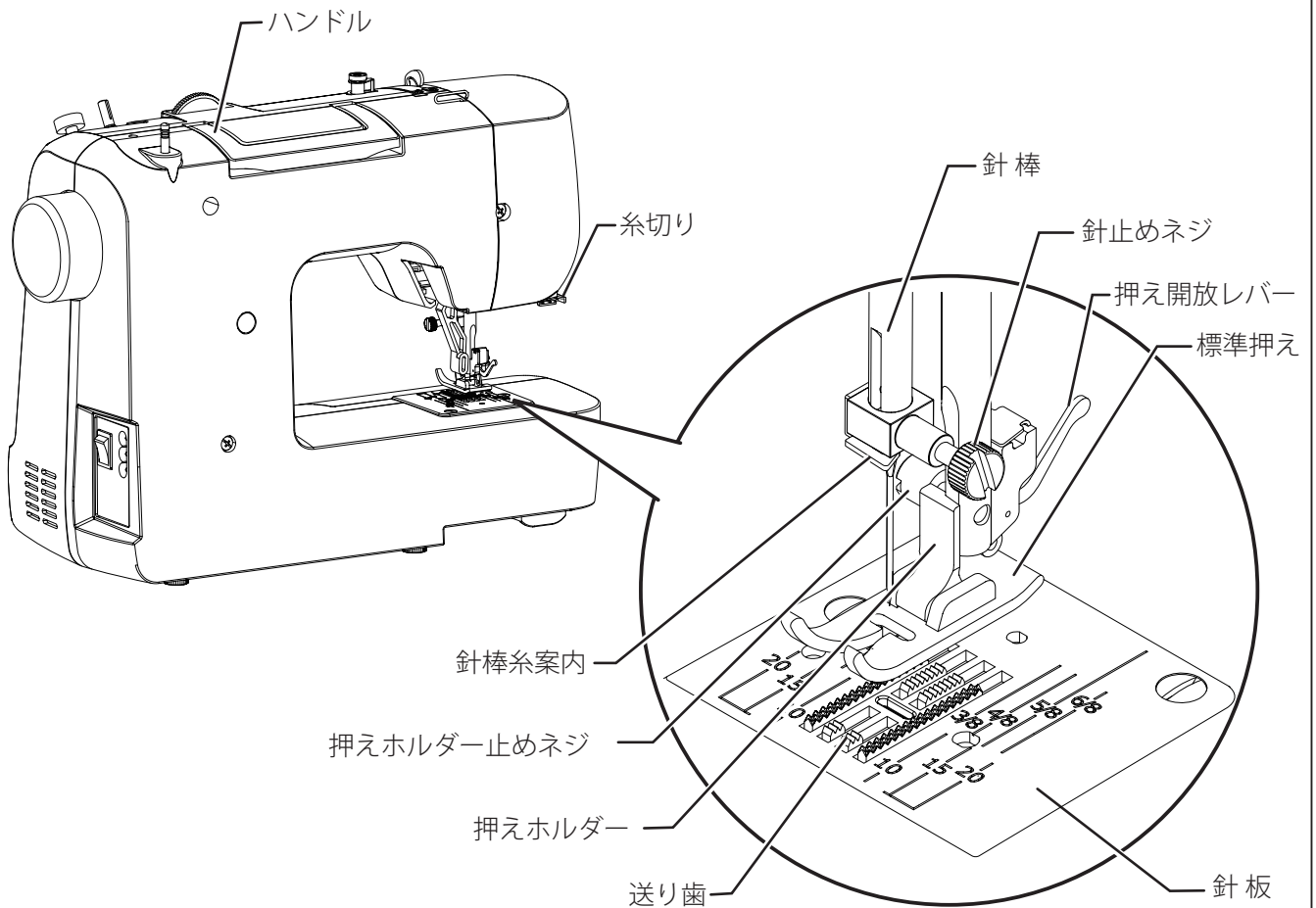
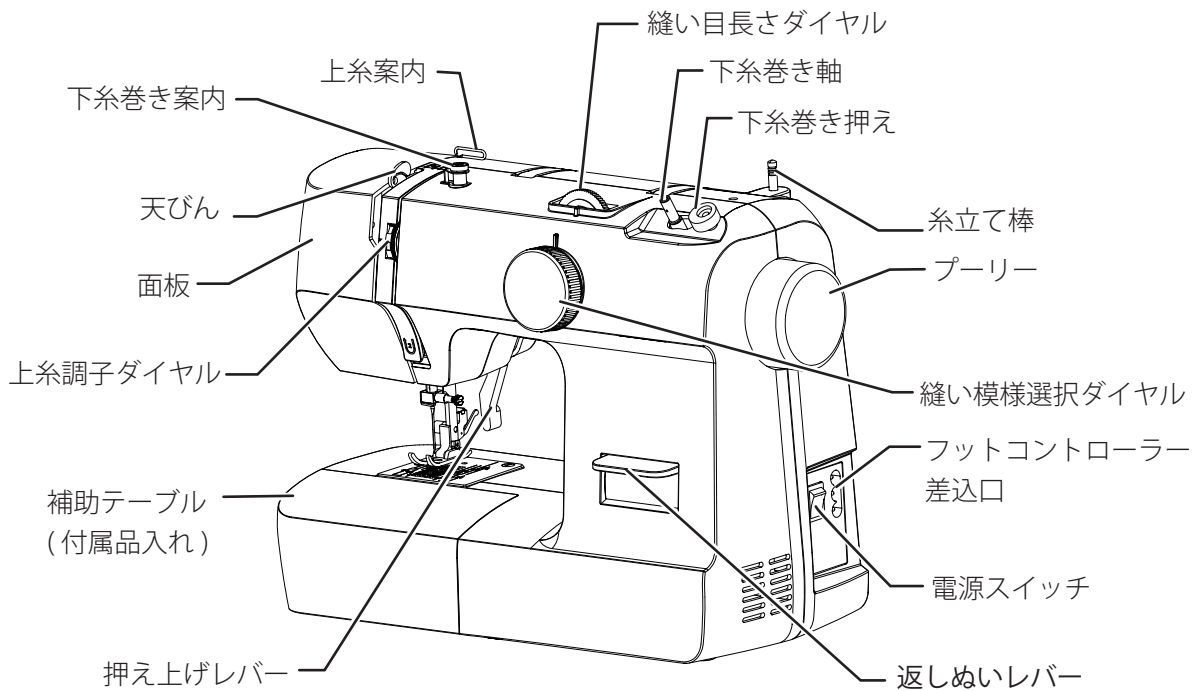


もくじ

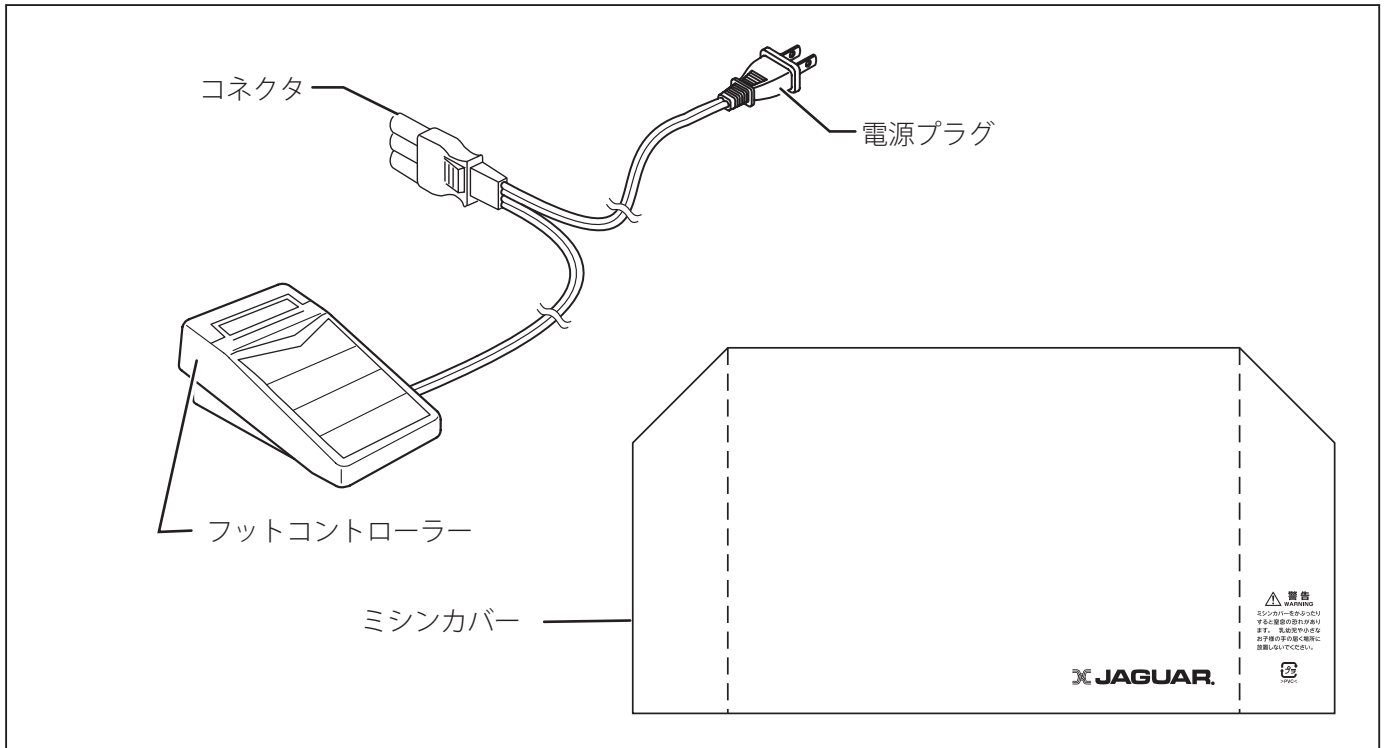
安全上のご注意	1～3
もくじ	4
各部のなまえ	5～6
付属品	6
ご使用になる前に	7～16
電源のつなぎかた	7
糸コマのセット	8
押え上げ	8
フリーアーム（筒縫い）	8
下糸の巻きかた	9
ボビンケースの取りはずしかた	10
ボビンケースへの糸通し	10
ボビンケースの取り付けかた	11
上糸のかけかた	12
下糸の引き上げかた	13
針と糸と布の使いかた	14
縫い模様の選択	14
針の取りかえかた	14
針が曲がっていないかチェックする	15
上糸調子のとりかた	15
下糸調子のとりかた	16
押えの取りかえかた	16

正しい使いかた	17～24
返しぬい（縫い始め／縫い終わり）	17
直線縫い	17
縫い目をまっすぐに縫うには	19
縫い方向のかえかた	19
縫いにくい布地の縫いかた	20
ジグザグ縫い	21
サテステッチ（密着縫い）	21
点線ジグザグ縫い	22
裁ち目かがり	22
つくろい縫い	22
飾り縫い	23
ボタンホール（ボタン穴かがり）	24
お手入れのしかた	25
送り歯とかまの掃除	25
保管のしかた	25
故障かな？と思ったら	26～27
仕様	28
アフターサービスについて	29
お客様の個人情報のお取り扱いについて	29
保証・無料修理規定	30
保証書	31
お客様相談窓口	31

各部のなまえ



各部のなまえ



付属品

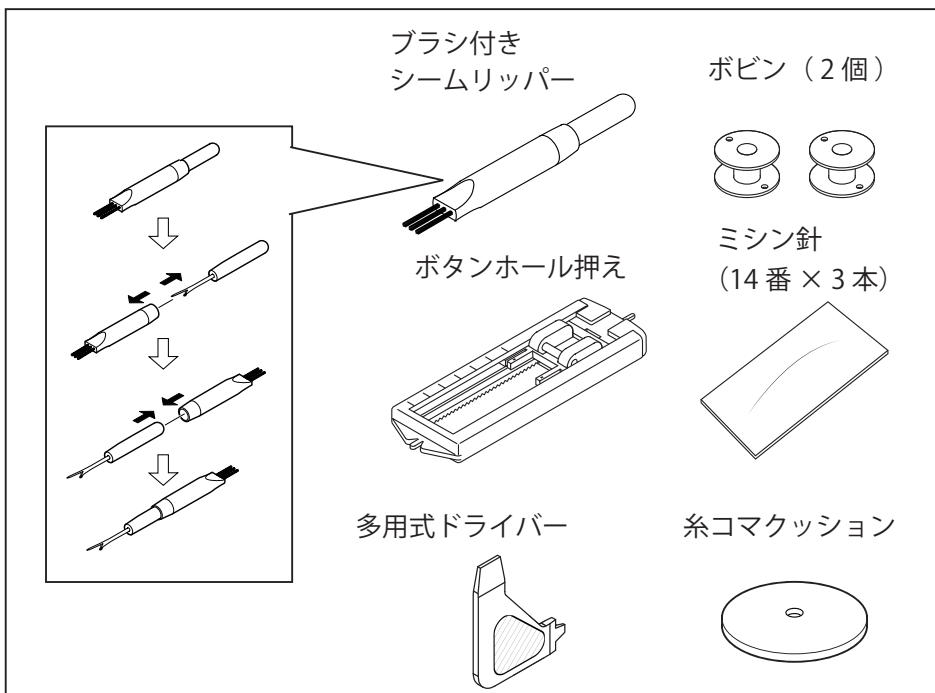
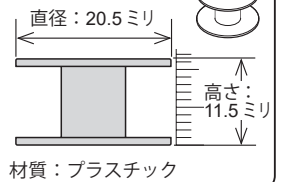
■ 図のように補助テーブル (付属品入れ) を左に引き出した中に、付属品が入っています。

使用するボビンについて



注意

右記の寸法のプラスチック製ボビンを使用する。
金属製のボビンを使用される場合は糸調子が異なる場合があります。



※ 付属品は消耗品のため、保証対象外となります。

ご使用になる前に

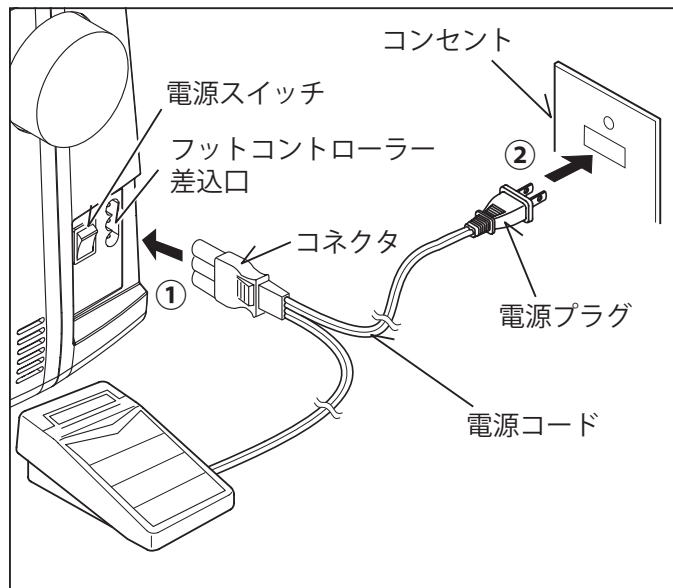
⚠ 注意

- 最初にミシンを使用するときは、押えの下に布切れを置いて、糸を使用しないでミシンを操作し、十分に油気を取り除いてください。
- ほこりや油などで縫う布を汚さないように、使用前に乾いたやわらかい布でよく拭いてください。シンナー・ベンジン・ミガキ粉は絶対使用しないでください。

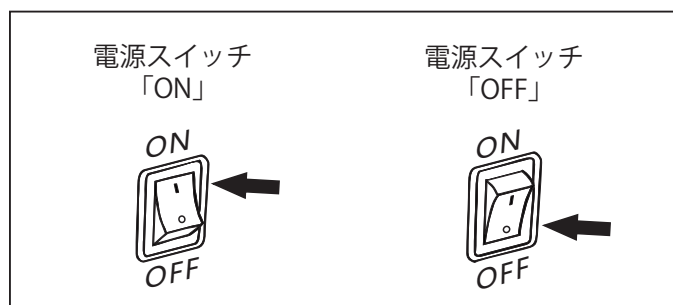
電源のつなぎかた

■ 本体の電源スイッチを「OFF」にしてください。

- ① フットコントローラーのコネクタを本体のフットコントローラー差込口にしっかりと差し込みます。
- ② 次にフットコントローラーの電源プラグをコンセントに差し込みます。



■ 本体の電源スイッチを「ON」にして電源をいれます。(同時に面板下部のLEDランプが点灯します。)



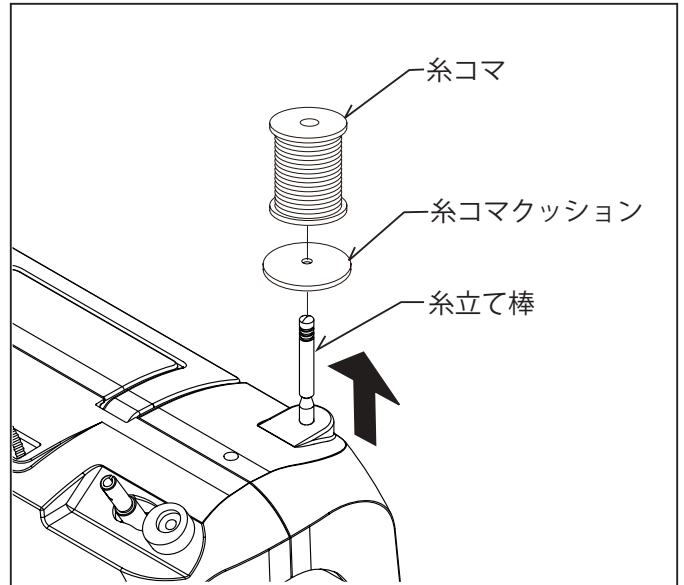
⚠ 注意

- フットコントローラーを踏むとミシンが作動します。怪我をしないように、指を針と押えの部分から離してください。
- ミシンを使用しないときは、必ず電源スイッチを切り、電源プラグを抜いてください。
- 電源コードは必ず付属の当社指定の物を、ご使用ください。
- 電源コード使用後は乾いた布で付着したほこりや汚れを拭き取ってください。

ご使用になる前に

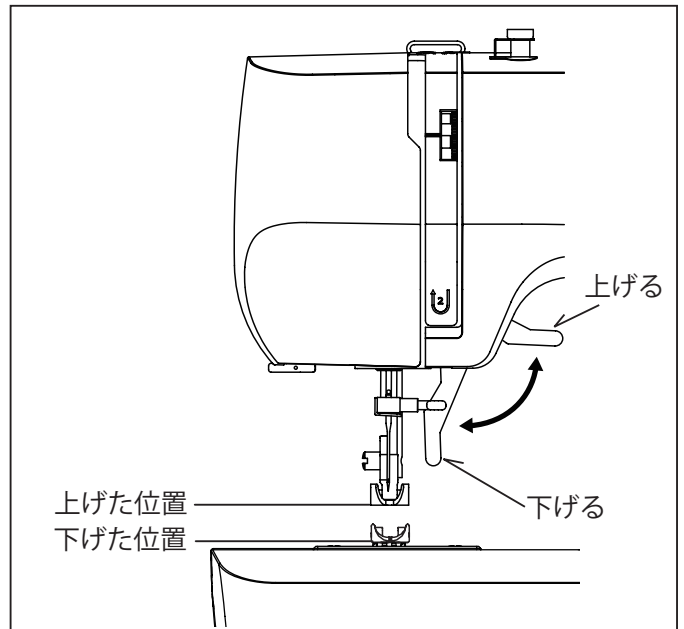
糸コマのセット

糸立て棒を上引き出し、糸コマクッションと糸コマを差し込みます。



押え上げ

縫うときは押え上げレバーを下げます。



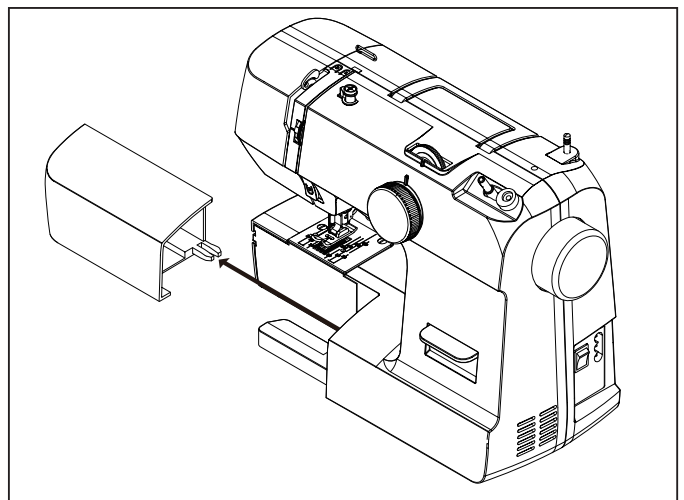
フリーアーム (筒縫い)

このミシンは、補助テーブル(付属品入れ)を左に引っ張ってはずすと、フリーアーム型となります。

補助テーブル(付属品入れ)を元に戻すときは、テーブルをミシンに沿ってすべらせながら、所定の位置に差し込みます。



フリーアームに筒型になった部分を入れて縫います。袖つけ、袖口の始末、カフスつけ、衿つけ、ズボンの袖口の始末に便利です。



ご使用になる前に

下糸の巻きかた

- ① 糸立て棒を引き出し、糸コマクッション、糸コマを入れます。

※ 糸コマのセットのしかたは8ページを参照ください。

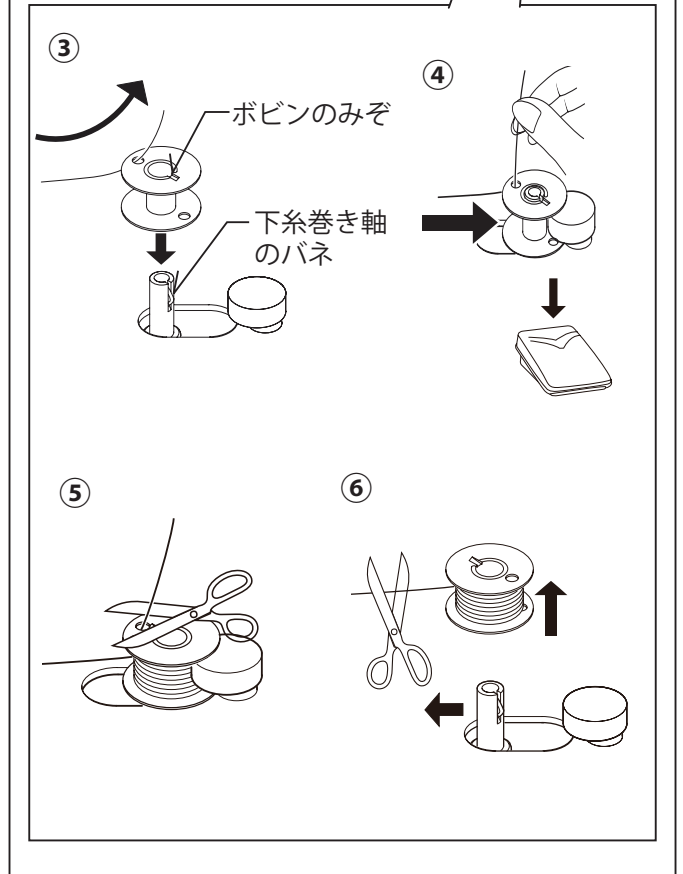
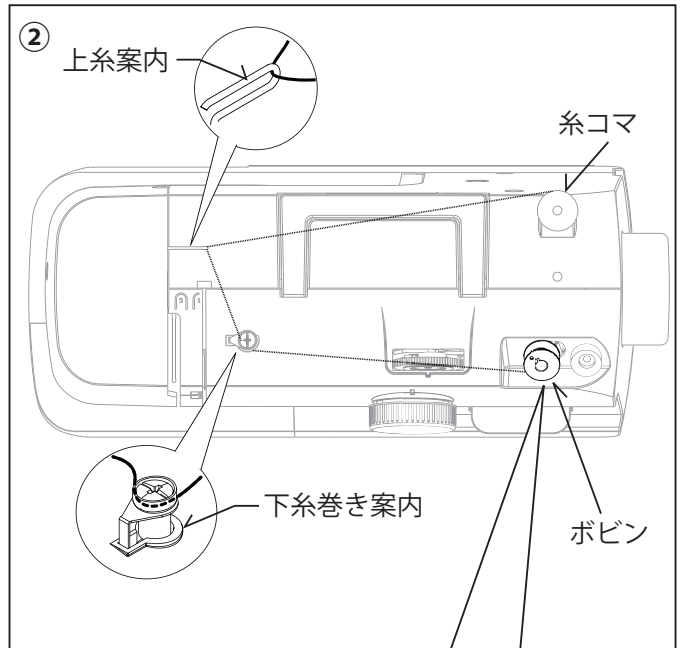
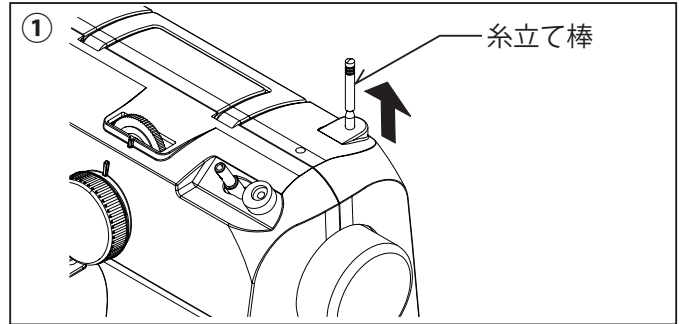
- ② 糸コマから糸を引き出し、右手で保持しながら上糸案内を經由して、下糸巻き案内に通します。

- ③ ボビンの穴に内側から糸を通し、ボビンのみぞと下糸巻き軸のバネの位置をあわせて下糸巻き軸にセットします。

- ④ 糸の端を持ちボビンを矢印の方向に押します。フットコントローラーを踏んで糸を巻きます。

- ⑤ ボビンが数回転したらいったん止め、巻き始めの糸を短く切った後、再度フットコントローラーを踏んで糸を巻き続けます。

- ⑥ 下糸がいっぱいになって、ボビンの回転が止まったら、すぐにフットコントローラーから足を離し、ミシンを止めます。下糸巻き軸を左に戻して、ボビンはずし、糸の端を切ってください。



下糸巻き案内に糸がきちんとかけられていないと、図のように正しく巻けません。



ヒント



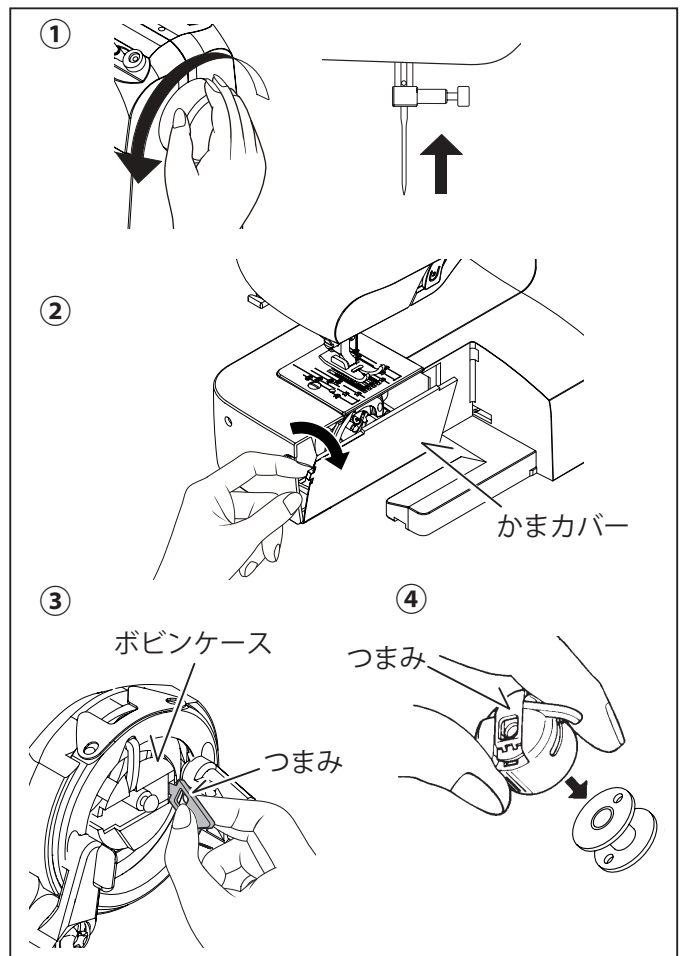
ご使用になる前に

⚠ 注意

- ・ ボビンのセットは、必ず電源スイッチを「OFF」にしてから行ってください。

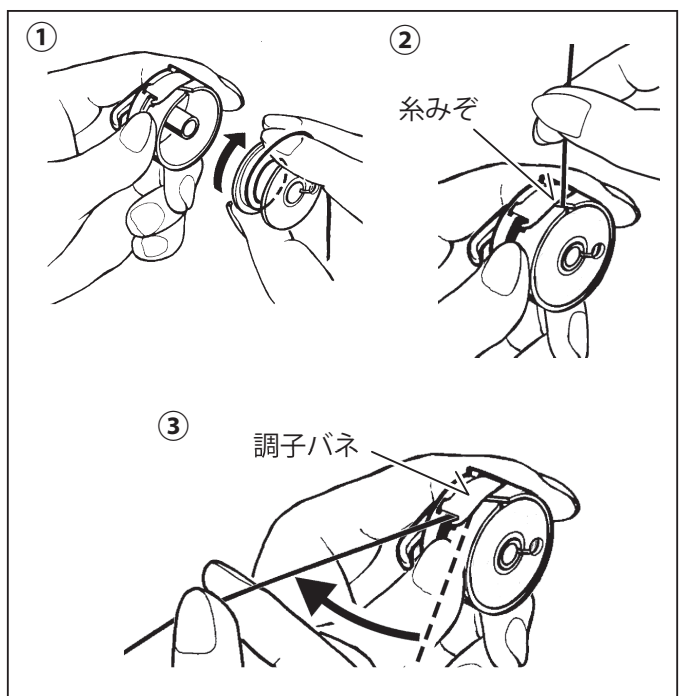
ボビンケースの取りはずしかた

- ① プーリーを手前に回して、針を最上点に上げます。
- ② 補助テーブル(付属品入れ)をはずし、かまカバーを開きます。
- ③ ボビンケースのつまみを起こし、ボビンケースを取り出してください。
- ④ ボビンケースにボビンが入っているときは、つまみを閉じるとボビンが取り出せます。



ボビンケースへの糸通し

- ① 糸が右回りになるように、ボビンを持ってボビンケースに入れます。
- ② 糸をボビンケースの糸みぞに入れます。
- ③ 糸みぞから調子バネの下へ「カチッ」と音がするまで滑り込ませます。10 cmぐらい糸を引き出しておきます。



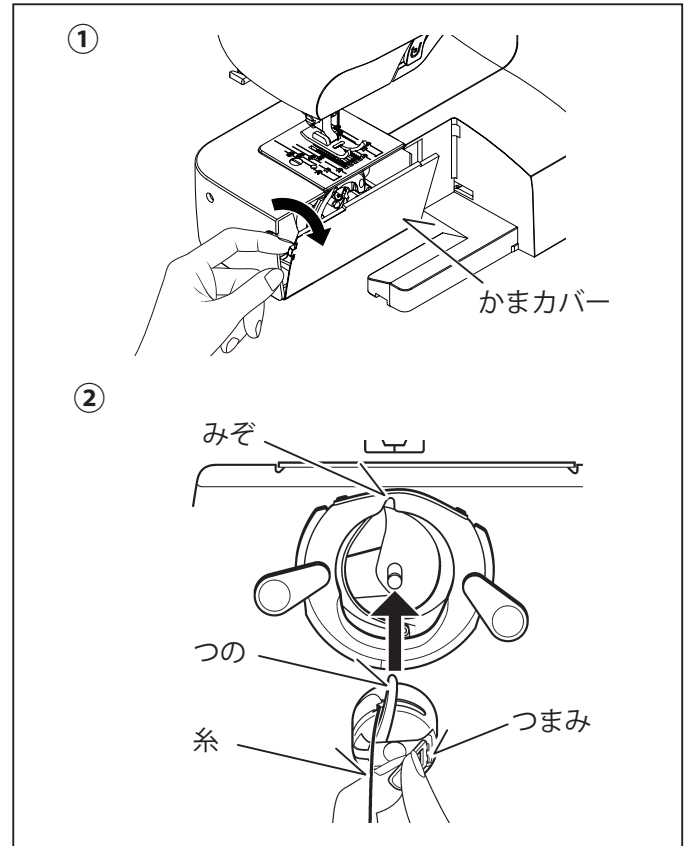
ご使用になる前に

ボビンケースの取り付けかた

① 補助テーブル(付属品入れ)をはずし、かまカバーを開きます。

② プーリーを手前に回し針を最上点まで上げます。

“つの”を真上にして、つまみをおこしながら、“つの”をかまの“みぞ”にきちんとはめてセットしてください。



⚠ 注意

- “つの”と“みぞ”がずれていたり、しっかりと差し込んでいない場合は、ボビンケースが始動とともに、飛び出してしまう。

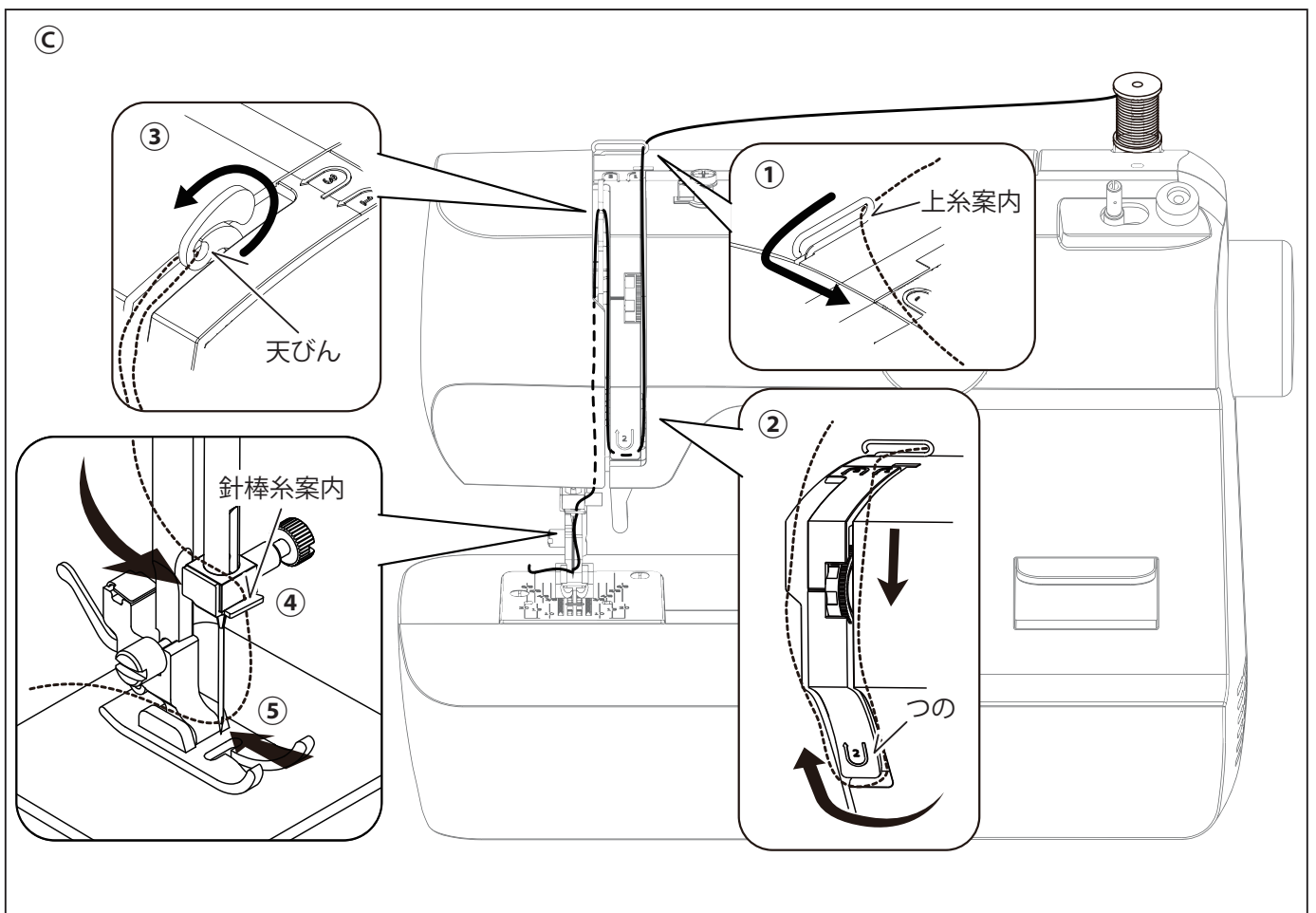
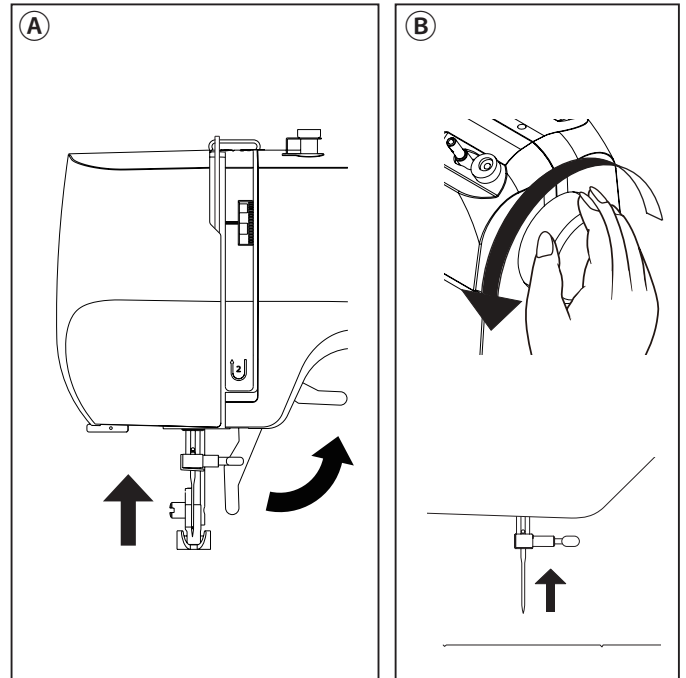
ご使用になる前に

⚠ 注意

- 上糸のセットは、必ず電源スイッチを「OFF」にしてから行ってください。
- 押え上げレバーを上げないで上糸をかけると、内蔵されている糸調子皿に糸が通らないため、糸調子が取れず、正常な縫いができません。

上糸のかけかた

- Ⓐ 上糸をかける前に、必ず押え上げレバーを上げます。
- Ⓑ プーリーを手前に回して、針を最上点に上げます。
- Ⓒ 図の順番に糸をかけます。
- ① 右手で糸を保持し、左手で上糸案内に右から左に糸をかけ、左手で止まるところまで手前に引きます。そのままみぞに沿って糸を下に引っ張ります。
 - ② つのの内側を、右から左にUターンします。
 - ③ プーリーを回して天びんを上げ、天びんへ右から左に糸をかけます。
 - ④ 針棒糸案内の右から糸を通します。
 - ⑤ 針穴に前から後ろへ糸を通します。

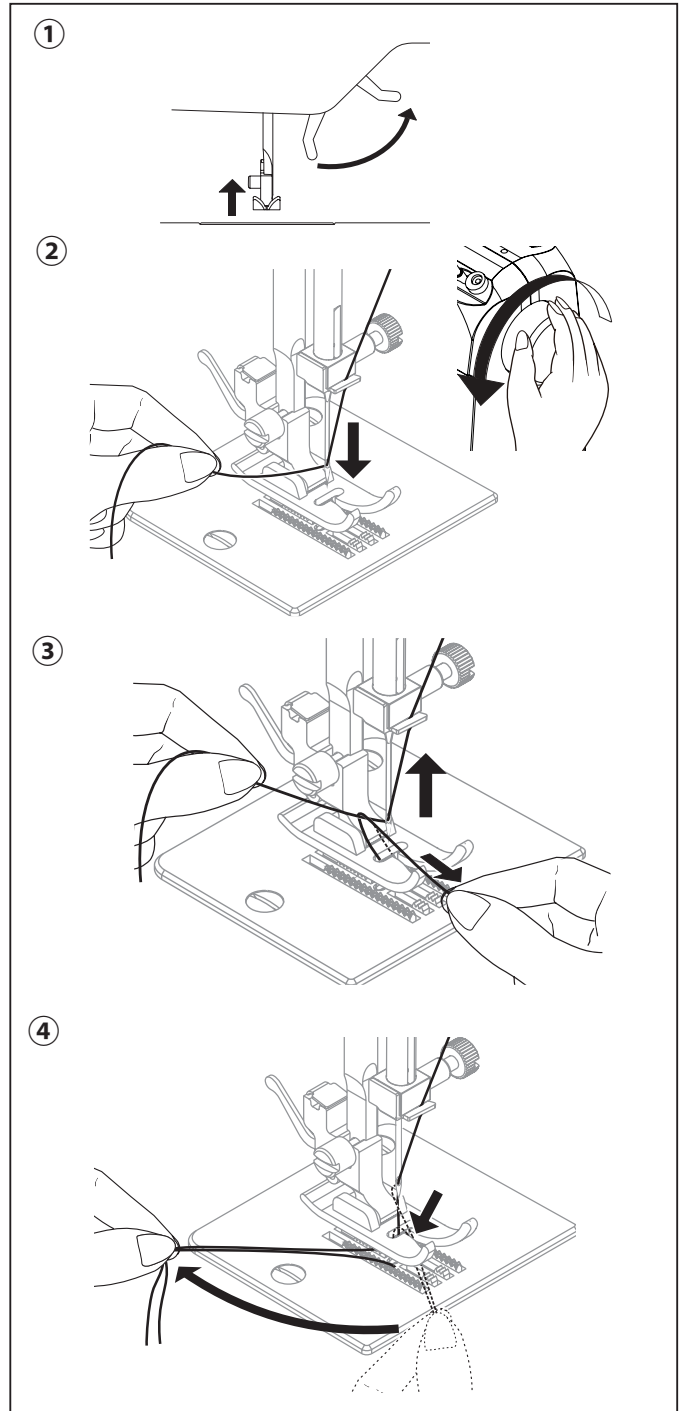


ご使用になる前に

下糸の引き上げかた

- ① 押え上げレバーを上げてください。
- ② 針穴に通っている上糸をゆったりと左手で持ち、プーリーを手前に完全に1回転させてください。
- ③ 左手の上糸を軽く引っ張り上げると、下糸がついてあがります。

下糸を右手で手前に引き出してください。
- ④ 両糸をそろえて押えのみぞ(矢印)に入れ、押えの下を通して後方へ引き、糸を10 cmほど残しておいてください。



ご使用になる前に

針と糸と布の使いかた

- HA × 1 家庭用ミシン針を使用してください。
- 布地に適した針と糸を使用してください。

- 上糸と下糸は通常同じ種類の糸を使います。
- 曲がった針や先の丸くすりへった針は使用しないでください。

布 地	糸 (番手が大きいほど細くなります)	針 (番手が大きいほど太くなります)
薄物地：合織布（アセテート）、絹地など アドバイス：縫いしわを防止するには縫目ピッチ2～3ミリをおすすめします。	カタン糸（木綿糸）、 化繊糸（シャッペスパン）、絹糸 90番	9～11番
普通地：木綿地（ブロード・キャラコ・シーティングなど）、 毛織物（フラノ・フェルトなど）、合織布（ギャバジンなど）、絹地 アドバイス：穴のあいているレースを縫う場合、布の下に紙を敷いてください。	カタン糸（木綿糸）、 化繊糸（シャッペスパン）、絹糸 50～80番	11～14番
厚物地：木綿地（デニム・タオルなど）、毛織物（ツイード・フェルトなど）、 合織布（レーヨンなどのカーテン地）	カタン糸（木綿糸）、 化繊糸（シャッペスパン）、絹糸 30～60番 アドバイス：30番糸使用時には、16番の針をご使用ください。 20番などの太い糸の使用は控えてください。	14～16番
伸縮地：ジャージー、トリコット、メリヤス、ニット地などの 伸縮性のある布地	ニット用糸、 化繊糸（シャッペスパン）、絹糸 50～80番	11～14番 アドバイス：ニット針の使用をおすすめします。

※ ナイロン透明糸を使用される場合、糸の太さ / 布の種類に関係なく、針の太さは14番～16番をおすすめします。
下糸はボビンに対して、約半分～7分目迄を目安としてボビンに巻いてください。上糸調節ダイヤルを「0」から試し縫いをし調整してください。

縫い模様の選択

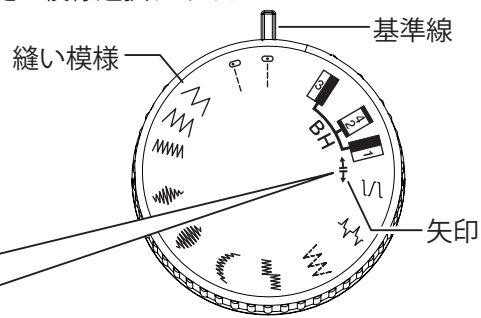
縫い模様を選択する前に、針が生地の上にある事を確認してください。

縫い模様選択ダイヤルを回して、希望する縫い模様を選択します。

お知らせ：

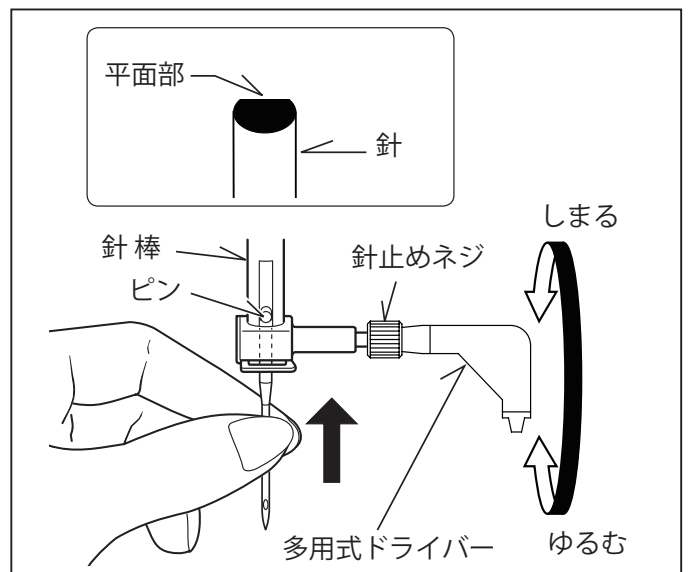
- ・ 縫い模様選択ダイヤルは360度回転できませんので、「 \leftrightarrow 」の位置で逆に回してください。

縫い模様選択ダイヤル



針の取りかえかた

1. プーリーを手前に回し、針棒を最上点に上げます。
2. 付属の多用式ドライバーで、針止めネジを手前に回し、針をはずします。
3. 新しい針の柄の平らな面を後ろ側に向けて持ち、針が針棒のピンに当たるまで差し込みます。
4. 付属の多用式ドライバーで、針止めネジを時計回りに締めます。



⚠ 注意

- ・ 針を取りかえるときは、必ず電源スイッチを切ってください。
- ・ 針を取りかえるときは、押えの下に織物を置き、押えを下げて針が針板の溝に落ちないようにしてください。

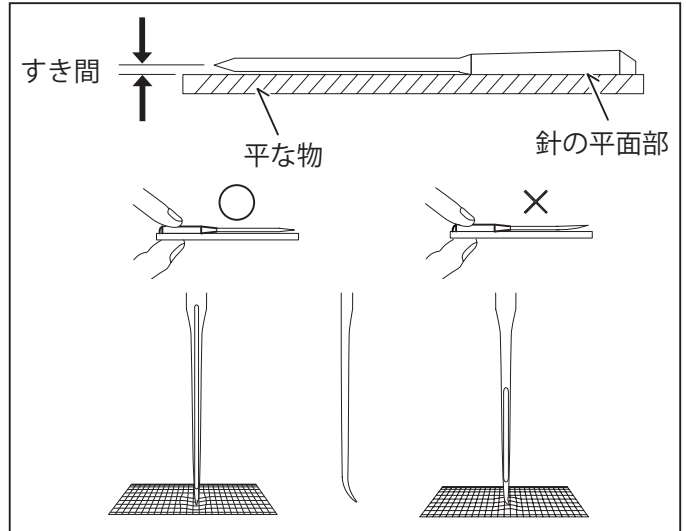
ご使用になる前に

針が曲がっていないかチェックする

針の平面部を平らな物（例えば針板など）の上に置き、すき間が針先まで平均に見えるか確認します。針先が曲がったり、つぶれている物は使わないようにしてください。

⚠ 注意

- ・ 曲がった針は使用しない。



上糸調子のとりかた

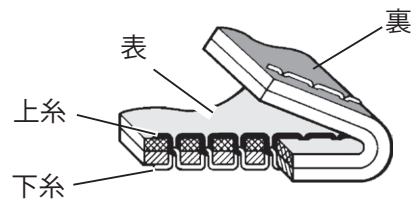
直線縫いの場合、上糸は布表側と布裏側で下糸とバランスよくからみあう状態に調整します。通常の場合は、「3～5」に合わせてください。

上糸が強くて、布の表に下糸が出るときは、上糸調子ダイヤルを数字の小さい方へ回して上糸調子を弱めます。

上糸が弱くて、布の裏に上糸が出るときは、上糸調子ダイヤルを数字の大きい方へ回して上糸調子を強めます。

ヒント 上糸調子を調整しても糸調子が変わらない場合は、ボビンのセットもしくは下糸の調子が原因の場合もあります。ボビンが正しくセットされているかご確認ください。※ボビンのセットは10ページを参照ください。※下糸の調子のとりかたは16ページを参照ください。

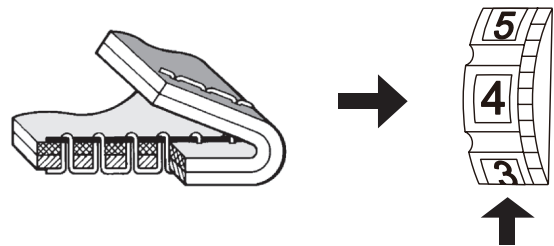
直線縫いの正しい糸調子



上糸が強い

布の表に下糸が出る

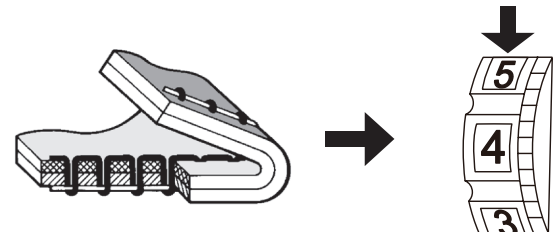
上糸調子を弱めます



上糸が弱い

布の裏に上糸が出る

上糸調子を強めます



ご使用になる前に

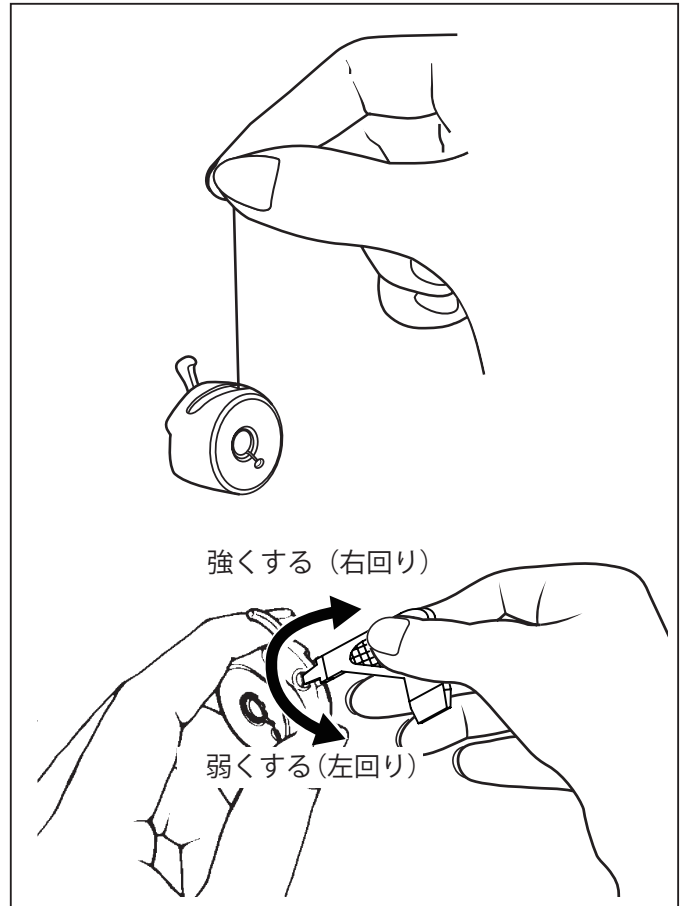
下糸調子のとりかた

通常ボビンケースの下糸調子は調整の必要はありませんが、糸調子が正常かどうか確認する場合は、調子バネの下に糸（綿50番）を通し、糸をつまんでボビンケースをぶら下げ、上下に軽く振って糸が少しずつくり出すか試してください。

調整を必要とする場合は、調整ネジを少しずつ（1/4回転以内）回してください。

通常の場合：

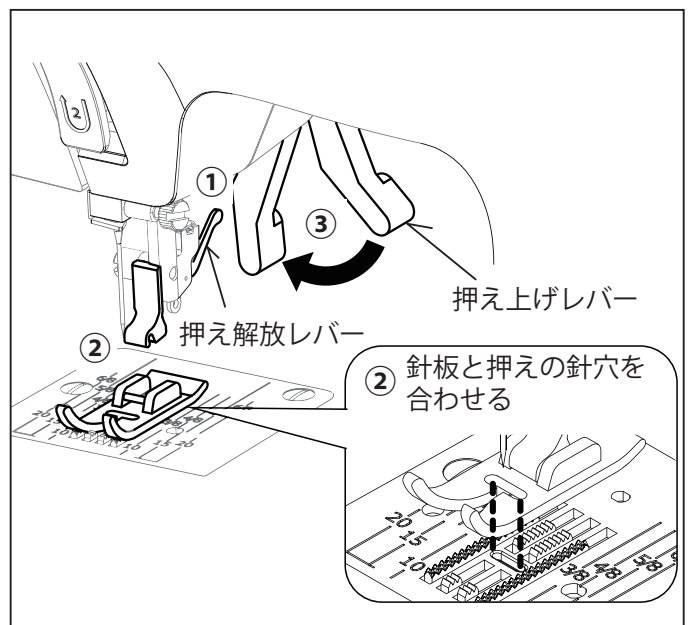
上下に軽く振って少しずつくり出す程度に調整してください。



押えの取りかえかた

※ 押えと針を上げます。

- ① 押え解放レバーを手前に押し、押えがはずれます。
- ② 針板と押えの針穴が合うように新しい押えを針板の上に置きます。
- ③ 押え上げレバーを下げると押えがセットされます。入りにくいときは、押え解放レバーを押すと入ります。



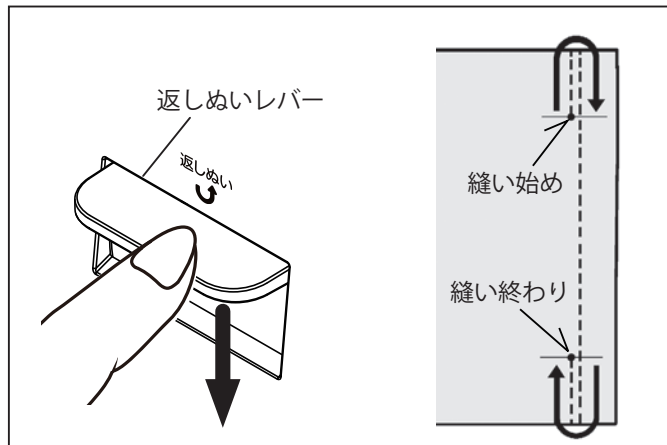
⚠ 注意

・ 押えの取りかえは、必ず電源スイッチを「OFF」にしてから行ってください。

正しい使いかた

返しぬい（縫い始め／縫い終わり）

縫い始めと縫い終わりに3～5針返しぬいをしておきますと、縫い目がほころびにくくなり、丈夫になります。作動中に返しぬいレバーを押し下げますと、返しぬいができます。





直線縫い

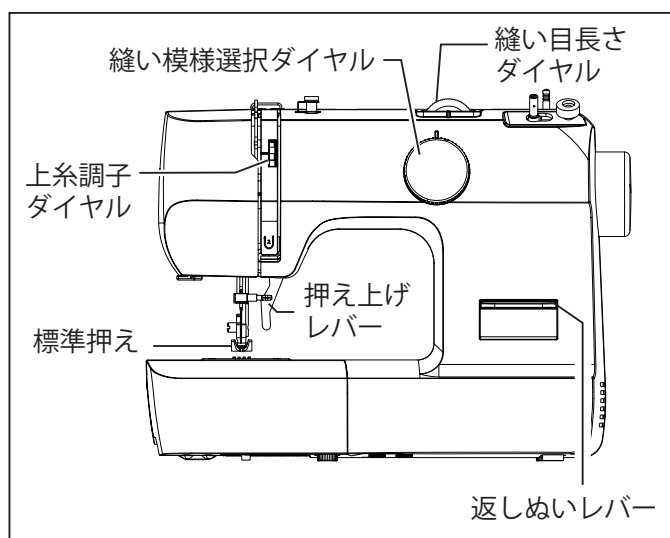
直線縫いはミシン縫いの基本ですので、試し縫いをして正しい使いかたをよく覚えましょう。

■ ミシンのセット

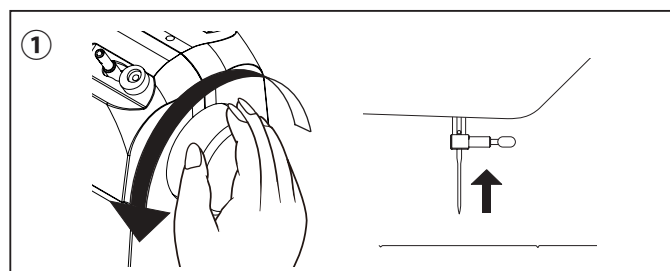
押え「標準押え」

縫い模様選択ダイヤル「」または、「」

縫い目長さダイヤル「1～3.6」



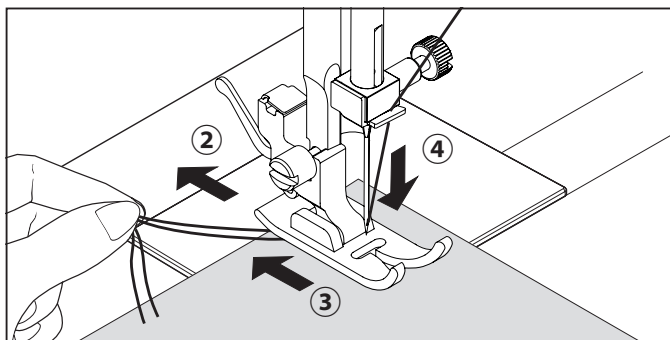
① プーリーを手前に回し、針棒を最上点に上げます。



② 上糸と下糸をそろえて押えの下から向こう側へ10 cmほど引き出します。

③ 布を押えの下に入れ、押え上げレバーを下げます。

④ プーリーを手前に回して、針を布に落とします。



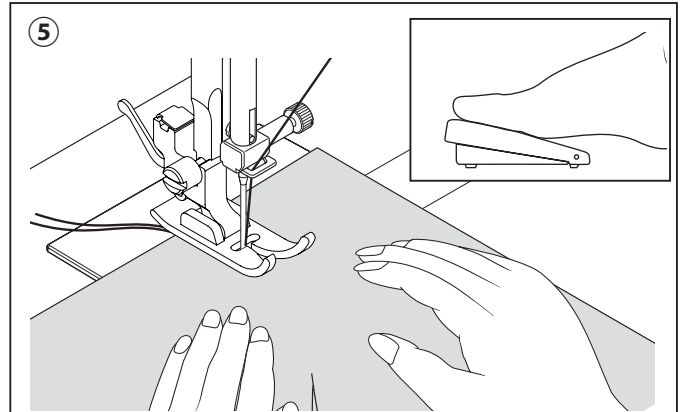
正しい使いかた

- ⑤ フットコントローラーを踏んで縫い始めます。
縫っている間は、布に軽く手を添えておいてください。

※ 布端を縫う場合は、上糸と下糸を後方へ少し引っ張りながら縫い始めます。

お知らせ：

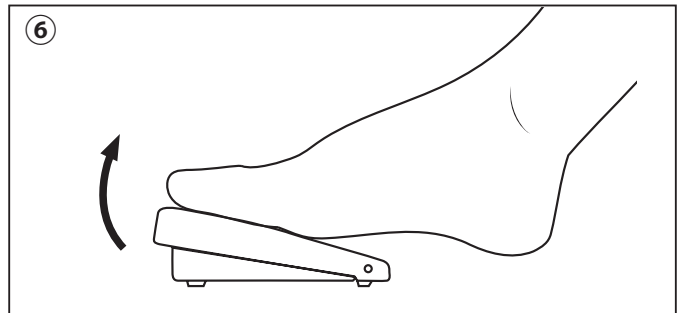
- 糸締りが強い場合、上糸調子ダイヤルをやや弱めにしてください。



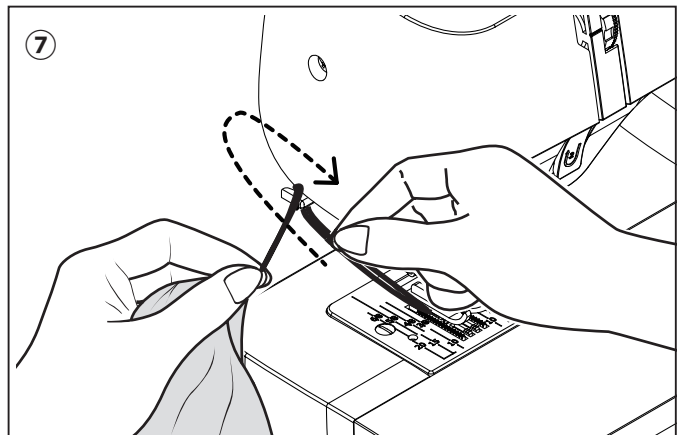
⚠ 注意

- 最初のひと針は、必ずプーリーを手で回し、布に針が刺さった状態から操作を始める。
- ミシンの操作中は、針から目を離さないようにし、針、プーリー、天びんなどすべての動いている部品に手を近づけない。指がはさまる、針が刺さるなどのけがの原因となります。
- 縫うときは布を無理に引っ張ったり、押ししたりしない。指がはさまる、針が刺さるなどのけがの原因となります。

- ⑥ ミシンの止めかた
フットコントローラーから足を離してミシンを止めます。



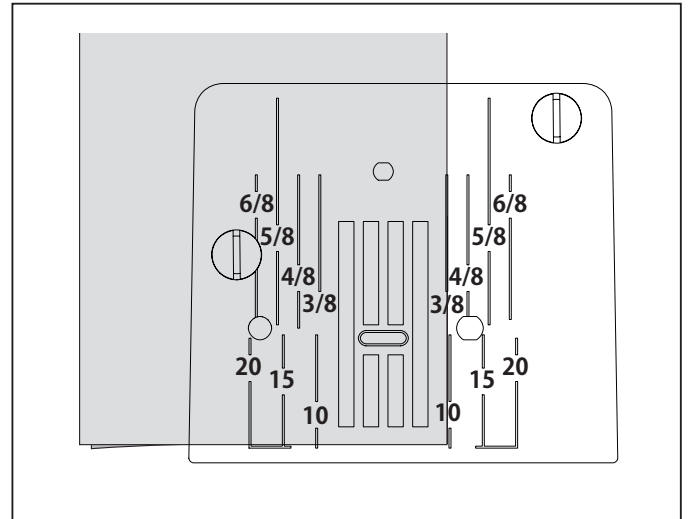
- ⑦ 天びんを最上点に上げ、押えを上げてから、布地を後ろへ引き出し、糸切りで糸を切ります。
切った糸は、そろえて後ろへ引いておきます。



正しい使いかた

縫い目をまっすぐに縫うには

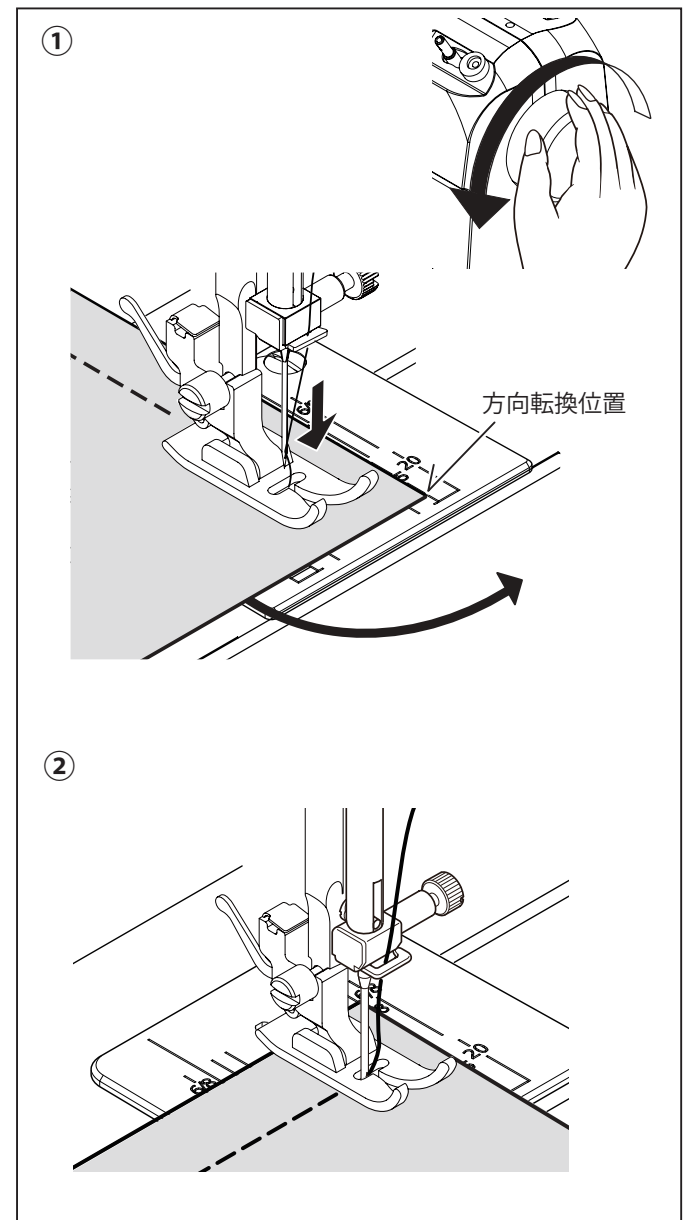
針板の縫い目ガイド線を目安に布地の端を合わせて縫ってください。手前の数字が mm 表示となり、奥手の数字はインチ表示となります。



縫い方向のかえかた

(布端から 15 mm で縫う場合)

- ① 布の角が針板上の「方向転換位置」に来たらミシンを止めます。
次に、プーリーを手前に回して針を布地に突き刺し、押えを上げます。
- ② 布地を回し、布の下端を 15 mm の線に合わせます。
押えを下げて再び縫い始めます。



正しい使いかた

縫いにくい布地の縫いかた

・ 針と糸と布の使いかたは 14 ページを参照ください。

段縫い

布送りがスムーズでない場合、手で布の送りを助けながら縫います。

薄地（レース地、薄物布）

レース地や薄い布の場合、細い針（9 番・11 番）とそれに適した糸を使用します。

お知らせ：

- ・ 布地によっては、布の下に薄い紙（半紙、ハترون紙など）を敷くと目とびや縫いしわを防ぐことができます。
- ・ 薄物の縫い始めは、上糸と下糸の端を少し引っ張りながら縫います。
- ・ 縫い目長さは“こまかく”してください。

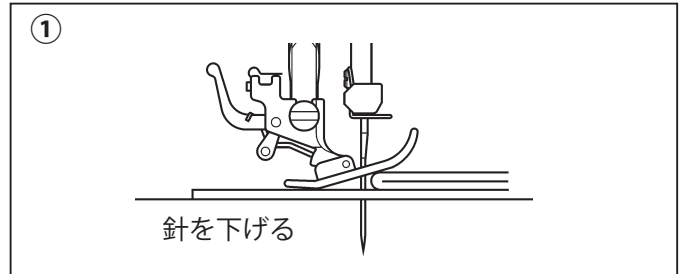
厚地（タオル布）

タオル布を縫う際は、布の種類によって布送りが悪くなる場合があります。布の下に紙を敷き、太い針 16 番を使用し、ゆっくりとしたスピードで縫います。縫い終わったら、紙を取り除きます。

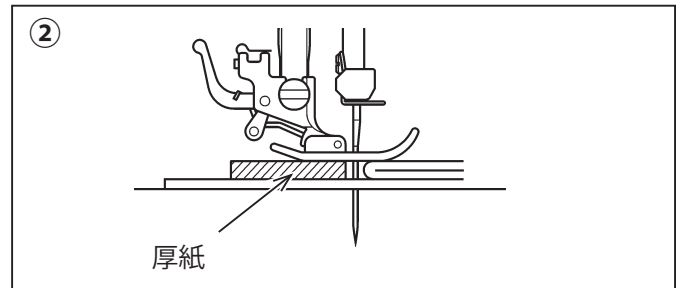
お知らせ：

- ・ 縫い目長さは“あらく”してください。

重なった厚地の布を縫う場合



① 図の状態でもシンを止め、針を下げます。



② 同じ厚さの布地または厚紙を押えの下に敷いて縫います。
布送りがスムーズとなり、目とびも防げます。

正しい使いかた

ジグザグ縫い


■ ミシンのセット

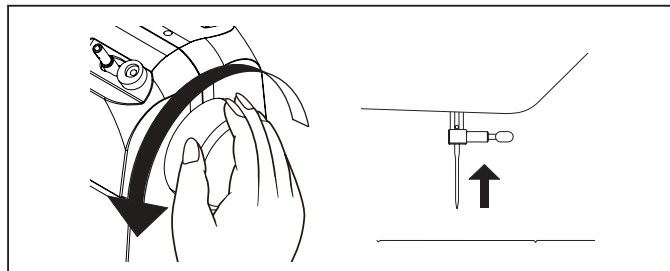
押え「標準押え」

縫い模様選択ダイヤル「」「」または、「」

縫い目長さダイヤル「0.5～3.6」

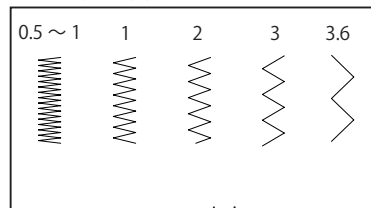
お知らせ：

- 縫い模様選択ダイヤルは 360 度回転できませんので、「」の位置で逆に回してください。

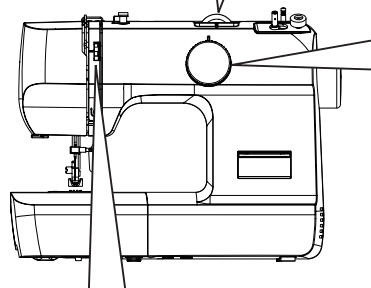
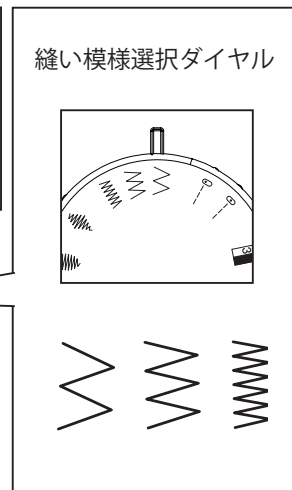


プーリーを手前に回し、針棒を最上点に上げます。

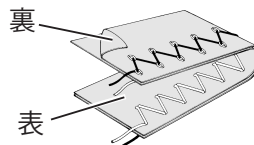
縫い目長さダイヤル



縫い模様選択ダイヤル



正しい糸調子



布の裏側に上糸が少し出るように、直線縫いのときより上糸調子をやや弱めにしてください。

サテステッチ (密着縫い)

縫い模様選択ダイヤル「」「」または、「」

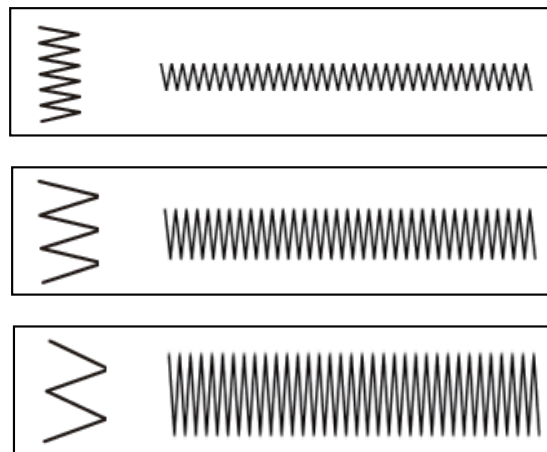
ジグザグ縫いで縫い目長さダイヤルを「0.5～1」を目安にセットすると、目のつまったきれいな縫い目ができます。



布の種類によっては、送り詰りする場合があります。その場合は縫い目長さを少し大きくしてください。

ヒント

縫い模様選択ダイヤルで選択したジグザグ縫いによって、ジグザクのふり幅が変わります。




正しい使いかた

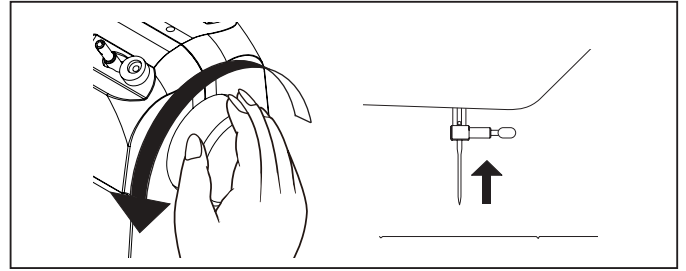
点線ジグザグ縫い

■ ミシンのセット

押え「標準押え」


縫い模様選択ダイヤル「」

縫い目長さダイヤル「0.5～3.6」



プーリーを手前に回し、針棒を最上点に上げます。

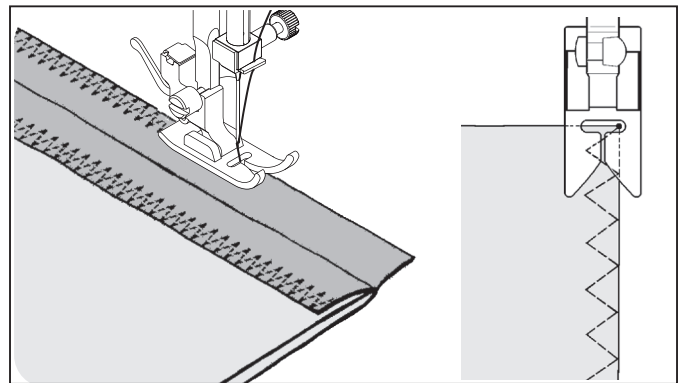
お知らせ：

- ・ 縫い模様選択ダイヤルは360度回転できませんので、「」の位置で逆に回してください。

裁ち目かがり

縫い目長さダイヤル「1～2」

点線ジグザグ縫いは、ジグザグ縫いが一針で縫うところを三針で縫いますので、丈夫に縫え、伸縮性があります。また、様々な種類の布の裁ち目かがりにも使えます。



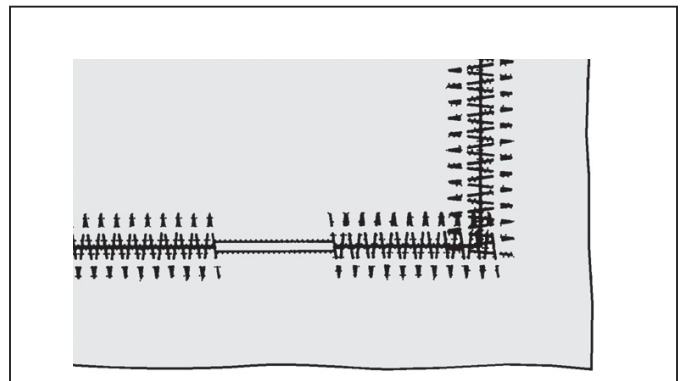
つくろい縫い

縫い目長さダイヤル「0.5～2」

布の裂け目をつくろうには、裂け目を押えの下に置き、針が裂け目の両側を拾うように縫います。

裂け目の角を縫う場合は両側から角の中心に向かって縫っていきます。

裂け目の下に布を一枚当てると丈夫につくろえます。



正しい使いかた

飾り縫い

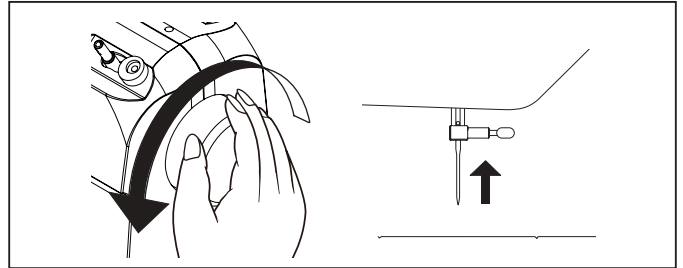


■ ミシンのセット

押え「標準押え」

縫い模様選択ダイヤル「」「」「」「」
「」「」

縫い目長さダイヤル「0.5～1.0」



プーリーを手前に回し、針棒を最上点に上げます。

お知らせ：

- ・縫い模様選択ダイヤルは360度回転できませんので、「」の位置で逆に回してください。

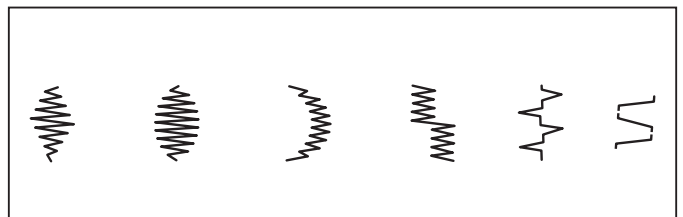
※ 使用される布切れで試し縫いをされることをおすすめします。

※ 縫い途中に糸がなくなることを避けるために、ボビンと糸コマに十分な糸があることを確認してから縫い始めてください。

スカラップ模様

そでやえりなどの縁飾りとして、また端の始末などに利用できます。

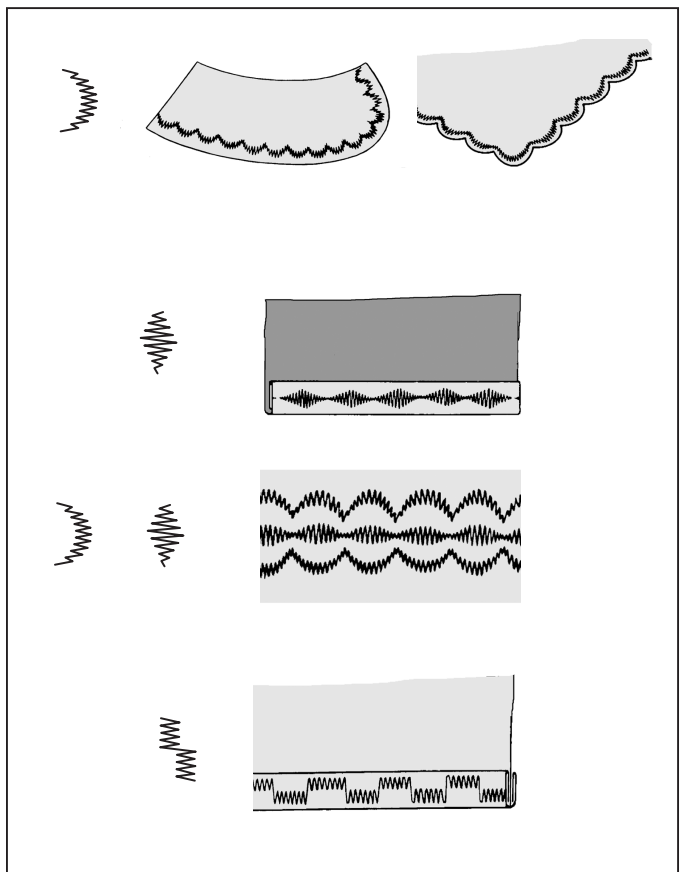
端の始末をする場合は、布端をこの模様で縫った後、模様に沿って布地を切り取ります。この際縫い目の糸を切らないように注意します。



ダイヤモンド模様

縁を折ってこの模様で縁の始末をします。

スカラップ模様とダイヤモンド模様の組み合わせでさらに美しい模様を創り出します。



ドミノ模様

バイアステープを使い縁を折り返します。その上からドミノ模様で仕上げます。

正しい使いかた

ボタンホール（ボタン穴かがり） 1 2 3

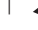
■ ミシンのセット

押え「ボタンホール押え」

縫い模様選択ダイヤル「1」「2」「3」

縫い目長さダイヤル「」

お知らせ：

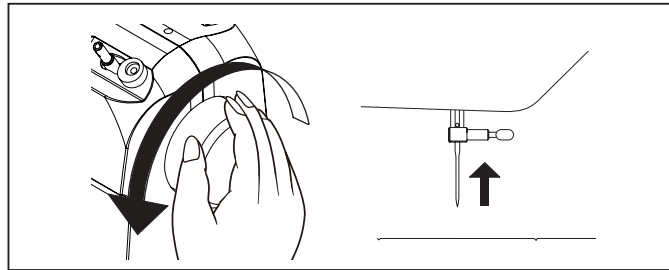
- ・縫い模様選択ダイヤルは 360 度回転できませんので、「」の位置で逆に回してください。
- ・縫い模様選択ダイヤルは、針を上げてから回してください。

- ボタンホール押えをセットし、押えを手前にいっぱい引っ張り出し、縫い始めの位置に合わせて押えを下げます。

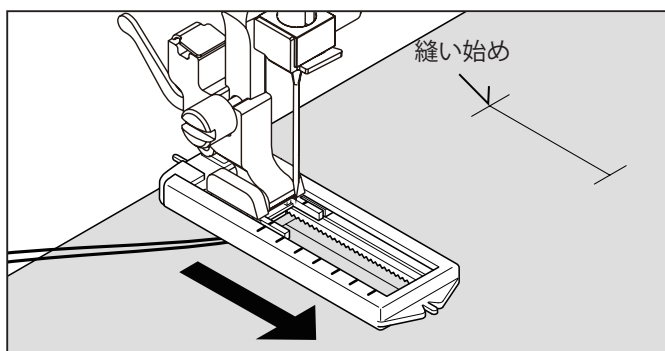


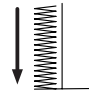
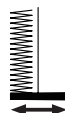
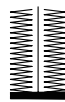
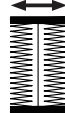

ヒント

伸縮性のある布地や薄地で、送りにくい場合は、布地の下に不織布の接着芯を貼ってください。使用される布切れで試し縫いをされることをおすすめします。



プーリーを手前に回し、針棒を最上点に上げます。



1		矢印の方向へ必要な長さだけ縫ってください。
4 2		左右に4～5針縫ってください。
3		自動的にバック縫いしますので、縫い始めの線まで縫ってください。
4 2		左右に4～5針縫ってください。厚い布地の場合は、ステップ1、3をもう一回繰り返すとさらに美しく、しっかりと仕上がります。
	マチ針	縫い終わったらシームリッパーで中央の布地を切り開きます。その際、マチ針を左図のように差し、縫い糸を切らないように注意してください。

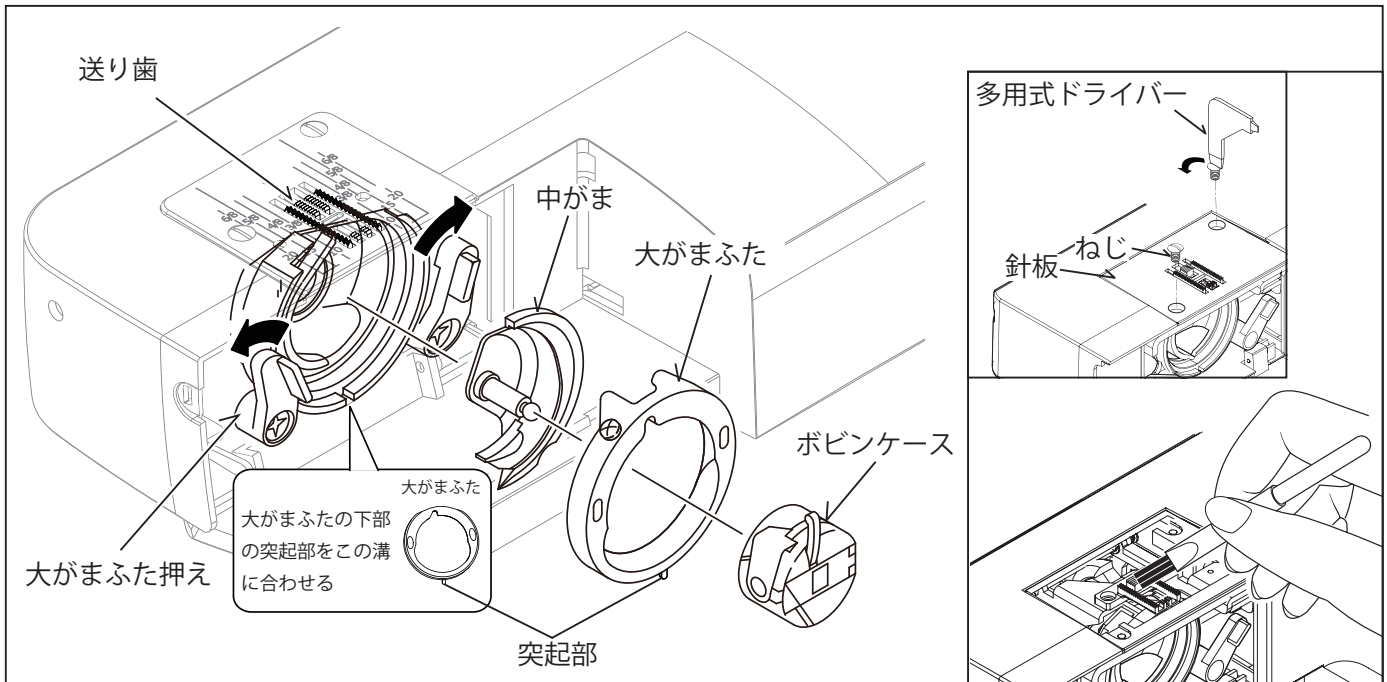
お手入れのしかた

⚠ 注意

- ・ お手入れの際、シンナーやベンジンで拭いたりしないでください。変質・破損・塗料はがれの恐れがあります。
- ・ 安全のために必ず電源スイッチを「OFF」にし、電源プラグをコンセントから抜いてください。けがの原因となります。

送り歯とかまの掃除

- 針を最上点に上げます。
- 補助テーブル(付属品入れ)をはずし、かまカバーを開けます。



かまの掃除

1. ボビンケースをかまからはずします。
2. 大がまふた押えを左右に開きます。
3. 大がまふたと中がまをはずします。
4. 送り歯やかまのまわりをブラシで掃除してください。
5. 掃除が終わったら、はずしかたと逆の順序でセットし、大がまふた押えが「カチッ」と音がするまで、完全に戻してください。

送り歯の掃除

1. 押え上げレバーを上げて針をはずします。
※ 針のはずしかたは 14 ページを参照ください。
2. ねじ (2箇所) を多用式ドライバーではずし、針板を取りはずします。
3. 送り歯のほこりや糸くずを、ブラシで掃除してください。
4. 針板と針を、はずしかたと逆の順序でセットします。

かまに糸がからんだ場合は、次の順序で行ってください。
まず、かまの掃除手順 1、2 を行ってください。

1. 大がまふたをはずします。
2. ボビンケース・中がまに巻き付いた糸をハサミなどで取り除きます。
3. 大がまの内側に糸が残っていないかを確認します。
4. 針が曲がっていないかを確認します。(曲がっている場合は新しい針に交換してください)
5. 終わりましたら、掃除のときははずしかたと逆の順序でセットします。

保管のしかた

ミシンカバーを本体にかぶせ、直射日光のあたらない湿気の少ない場所で保管してください。

故障かな？と思ったら

こんなときには	原因	対処	参照ページ
ミシンが回らない	下糸巻き軸が右になっている。	下糸巻き軸を左へ押します。	9
	電源コードが正しくセットされていない。	正しくセットし直します。	7
	電源スイッチが「OFF」の位置にある。	電源スイッチを「ON」の位置にします。	7
	ポビンケースが正しい位置にない。	ポビンケースを正しい位置にします。	10・11
回転が重い 音が高い	送り歯やかまに糸くずやごみがたまっている。	糸くずやごみを取り除きます。	25
	針が曲がっている、先がつぶれている。	新しい針と取りかえます。	14
布を送らない	押えを下ろしていない。	押え上げレバーを下ろして、押えを下げます。	8
	厚物縫いの場合		20
	縫い目長さダイヤルが「0」の位置にある。	縫い目長さダイヤルを0.5～3.6に合わせます。	—
針が折れる、 針が曲がっている	布に合った針・糸を使っていない。	布と針・糸の関係を合わせます。	14
	無理に布を引っ張った。	布は軽く案内するだけにしてください。	18
	針が針棒のいちばん奥まで入っていない、差し込む向きが逆になっている。	正しく付け直します。	14
	押えが正しく取り付けられていない。	正しく付け直します。	16
	段縫いの場合		20
	ポビンケースが正しい位置にない。	ポビンケースを正しい位置にします。	10・11
糸が布と針板の間でだんごになる	縫い始めに上糸と下糸を後ろ側に引き出していない。	常に両糸をそろえて押えの下から後ろ側へ10cmほど引き出します。	13
	上糸調子が適切でない。	上糸調子の確認をします。	15
	上糸のかけかたが間違っている。	正しくかけ直します。	12
縫い物にしわがよる	上糸調子もしくは下糸調子が強すぎる。	上糸調子もしくは下糸調子を弱めます。	15・16
	布に合った針・糸を使っていない。	布と針・糸の関係を合わせます。	14
	針が曲がっている、先がつぶれている。	新しい針と取りかえます。	14
	薄物に対して縫い目があらい。	縫い目長さダイヤルで縫い目を細かく調整してください。	—
	薄物縫いの場合		20
かまに上糸・ 下糸がからまる	上糸がきちんとかかっている・上糸調子が適切でない。	上糸をかけなおし、上糸調子の確認をします。	12・15
	押えを下ろしていない。	押え上げレバーを下して、押えを下げます。	8
	薄物縫いの場合		20
	針が曲がっている、先がつぶれている。	新しい針と取りかえます。	14
	ポビンケースへの糸の通しかたが間違っている。	正しくセットし直します。	10
	糸くずやごみがかまにたまっている。	糸くずやごみを取り除きます。	25
上糸がつる	上糸調子が強すぎる。	上糸調子を弱めます。	15
	上糸のかけかたが間違っている。	正しくかけ直します。	12

故障かな？と思ったら

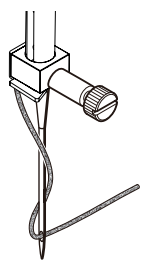
こんなときには	原因	対処	参照ページ
縫い目がとぶ	布に合った針・糸を使っていない。	布と針・糸の関係を合わせます。	14
	よじれの起こりやすい糸を使っている。	下図のように針に糸を巻き付けることをおすすめします。	下図参照
	針が曲がっている、先がつぶれている。	新しい針と取りかえます。	14
	針が針棒のいちばん奥まで入っていない、差し込む向きが逆になっている。	正しく付け直します。	14
	上糸調子が強すぎる。	上糸調子を弱めます。	15
	上糸のかけかたが間違っている。	正しくかけ直します。	12
	送り歯やかまに糸くずやごみがたまっている。	糸くずやごみを取り除きます。	25
	縫いにくい布地の場合		20
上糸が切れる	上糸のかけかたが間違っている。	正しくかけ直します。	12
	上糸調子が強すぎる。	上糸調子を弱めます。	15
	布に合った針・糸を使っていない。	布と針・糸の関係を合わせます。	14
	針が曲がっている、先がつぶれている。	新しい針と取りかえます。	14
	よじれの起こりやすい糸を使っている。	下図のように針に糸を巻き付けることをおすすめします。	下図参照
	針が針棒のいちばん奥まで入っていない、差し込む向きが逆になっている。	正しく付け直します。	14
下糸が切れる	ボビンケースの糸の通しかたが間違っている。	正しくセットし直します。	10
	送り歯やかまに糸くずやごみがたまっている。	糸くずやごみを取り除きます。	25

このミシンは LED ランプを搭載しています。万一 LED ランプが切れた場合は、お客様自身での交換はせず、お買い上げの販売店か販売元までご相談ください。

市販の糸にはよじれの起こりやすい糸があり、目とび／糸切れなどが発生することがあります。

このような場合、図のように針に糸を巻き付けることをおすすめします。

ご注意： 図とは反対に巻き付けないようにしてください。
糸のよじれがかえって増すこととなります。



仕様

定格消費電力	52 W
定格電圧	AC 100 V 50 / 60 Hz
本体質量	約 5 kg (本体のみ)
本体寸法	約 360 (W) × 155 (D) × 275 (H) mm
付属品	ブラシ付きシームリッパー、ボタンホール押え、多用式ドライバー、ボビン (2 個)、ミシン針 (14 番 × 3 本)、糸コマクッション

※ 本機の仕様および外観については、改良のため予告なく変更することがあります

愛情点検

★ 長年ご使用の電動ミシンの点検を！

点検やオーバーホールをご依頼される場合は、保証・無料修理規定とは異なるため、別途料金を頂戴致します。



このような
症状は
ありませんか？

- 電源コードや電源プラグが異常に熱くなる。
- 異常なおいがしたり煙が出る。
- ミシンにさわると電気を感じる。
- その他の異常・故障がある。

ご使用
中 止

このような症状のときは、故障や事故防止のため、コンセントから電源プラグを抜いて必ず販売店にご相談ください。

アフターサービスについて

1. 保証書

- この取扱説明書には保証書が付いています。
保証書はお買い上げの販売店で「販売店名・お買い上げ日」などの記入をご確認の上、内容をよくお読みの後、大切に保管してください。
- 保証期間はお買い上げ日より1年間です。
- 一般家庭用以外に使用される場合は除きます。

2. 修理を依頼されるときは

- 保証期間中は
商品に保証書を添えてお買い上げの販売店にご持参ください。保証書の記載内容により無料修理いたします。
- 保証期間が過ぎているときは
お買い上げの販売店にご相談ください。修理により使用できる場合は、お客様のご要望により有料修理いたします。

3. 補修用性能部品の保有期間

- 補修用性能部品は製造打ち切り後8年保有しています。
補修用性能部品とはその製品の機能を維持するために必要な部品です。

4. アフターサービスについてご不明の場合

- アフターサービスについてご不明の場合には、お買い上げの販売店か、小泉成器株式会社「修理センター」にお問い合わせください。

お客様の個人情報のお取り扱いについて

お受けしましたお客様の個人情報は当社個人情報保護方針に基づき適切に管理いたします。また、お客様の同意がない限り、業務委託をする場合および法令に基づき必要と判断される場合を除き、第三者への開示は行いません。

< 利用目的 >

お受けしました個人情報は、商品・サービスに関わるご相談・お問い合わせおよび修理対応のみを目的として使用させていただきます。

なお、この目的のために小泉成器株式会社および関係会社で上記個人情報を利用することがあります。

< 業務委託の場合 >

上記目的の範囲内で対応業務を委託する場合、委託先に対しては当社と同等の個人情報保護を実施させるとともに適切な管理・監督をいたします。

保証・無料修理規定

1. 取扱説明書、本体貼付ラベル等の注意書に従った正常な使用状態で保証期間内に故障した場合、「無料修理」致します。
2. 保証期間内に故障して無料修理をお受けになる場合には、商品と本書をご持参ご提示の上、お買い上げの販売店にご依頼ください。
3. ご転居、ご贈答品等で本保証書に記入してあるお買い上げの販売店に修理がご依頼できない場合には、取扱説明書の小泉成器株式会社「修理センター」へご相談ください。
4. 保証期間内でも次の場合には有料修理になります。
 - (イ) 使用上の誤りおよび不当な修理や改造による故障および損傷。
 - (ロ) お買い上げ後の落下等による故障および損傷。
 - (ハ) 火災、地震、落雷、水害、その他の天災地変、異常電圧による故障および損傷。
 - (二) 一般家庭以外（例えば業務用の長時間使用、車輛、船舶への搭載）に使用された場合の故障および損傷。
 - (ホ) 本書のご提示がない場合。
 - (ヘ) 本書にお買い上げ年月日、お客様名、販売店名の記入のない場合、あるいは字句を書き換えた場合。
 - (ト) 譲渡、転売、リサイクル店（中古品）、中古販売店、オークション等により入手された場合。
5. 保証期間内でも商品を修理窓口へ送付された場合の送料はお客様の負担となります。
6. 本書は日本国内においてのみ有効です。日本国外からの修理依頼や補修用部品・消耗部品の発送依頼には対応しておりません。

Effective only in Japan. We do not offer repair service or dispatch maintenance parts or consumables internationally.
7. 本書は再発行致しませんので、紛失しないよう大切に保管してください。

修理メモ

- ※ この保証書は、本書に明示した期間、条件のもとにおいて無料修理をお約束するものです。従ってこの保証書によって保証書を発行している者（保証責任者）、およびそれ以外の事業者に対するお客様の法律上の権利を制限するものではありません。保証期間経過後の修理等についてご不明の場合は、お買い上げの販売店、または取扱説明書の小泉成器株式会社「修理センター」にお問い合わせください。
- ※ 保証期間経過後の修理について詳しくは取扱説明書の「アフターサービスについて」をご覧ください。

電動ミシン 保証書 持込修理

本書は、本書記載内容（裏面記載）で無料修理を行うことをお約束するものです。
お買い上げの日から下記期間中故障が発生した場合は、本書をご提示の上、お買い上げの販売店に修理をご依頼ください。

型番	KJM-1101		
お買い上げ年月日	年	月	日
無料修理 保証期間	対象部分	期間（お買い上げ日より）	
	本体	1年	
お客様	お名前	様	
	ご住所	〒	TEL
販売店	店名・住所・電話		

★販売店の皆様へのお願い 必ず全項目をご記入、ご捺印の上、お客様にお渡しください。
小泉成器株式会社 本社 〒541-0051 大阪市中央区備後町3丁目3番7号 TEL.06(6262)3561

お客様相談窓口

この商品に関するご意見・ご質問については下記へお寄せください。

ご意見・ご質問について

ジャガーミシン
サポートセンター



フリーダイヤル
(全国共通番号)

0120 (55) 1628

■ IP 電話などからご利用いただけない場合

〒541-0051 大阪市中央区備後町3丁目3番7号 TEL. 06 (6262) 3561 FAX. 06 (6268) 1432

修理に関するお問い合わせ

東日本修理センター



ナビダイヤル
(全国共通番号)

0570 (05) 8888

■ IP 電話などからご利用いただけない場合

〒344-0127 埼玉県春日部市水角1190 TEL. 048 (718) 3340 FAX. 048 (718) 3350

西日本修理センター



ナビダイヤル
(全国共通番号)

0570 (05) 8888

■ IP 電話などからご利用いただけない場合

〒559-0033 大阪市住之江区南港中1丁目3番98号 TEL. 06 (6613) 3145 FAX. 06 (6613) 3196

部品に関するお問い合わせ

部品センター



ナビダイヤル
(全国共通番号)

0570 (00) 3211

■ IP 電話などからご利用いただけない場合

〒559-0033 大阪市住之江区南港中1丁目3番98号 TEL. 06 (6613) 3211 FAX. 06 (6613) 3299

小泉成器株式会社

〒541-0051 大阪市中央区備後町3丁目3番7号
TEL. 06 (6262) 3561 FAX. 06 (6268) 1432

受付時間：平日 9:00 ~ 17:00
(土・日・祝日・夏期休暇・年末年始を除く)

2023年7月現在（所在地、電話番号については変更がある場合がありますので、その節はご容赦願います）

★ 3H