

小さくたたんで持ち歩こう!

余ったはぎれを活用♪

# たためるエコバッグ

でき上がり寸法 / 約 43×43cm



## ★材料

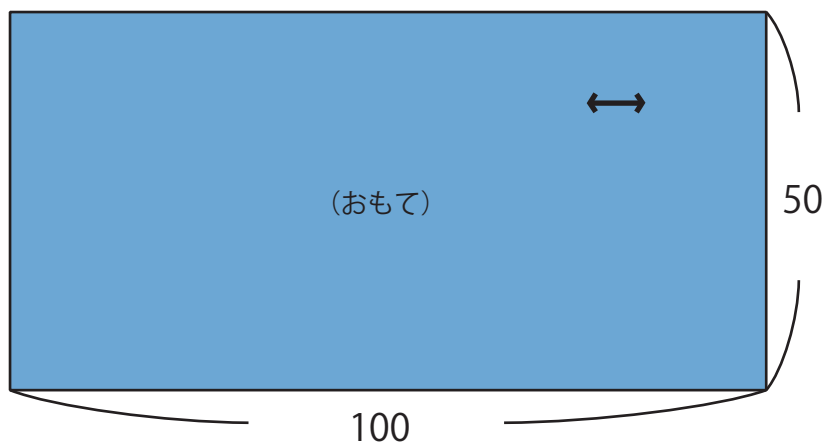
- コットン生地 . . . . . 50×100cm
- 綾テープ (50cm) . . . . . 2本

- \*単位は全て cm です。
- \*数字は全て縫い代を含んでいます。
- \* ← → は布目の“たて方向”を表しています。



## ★裁断図

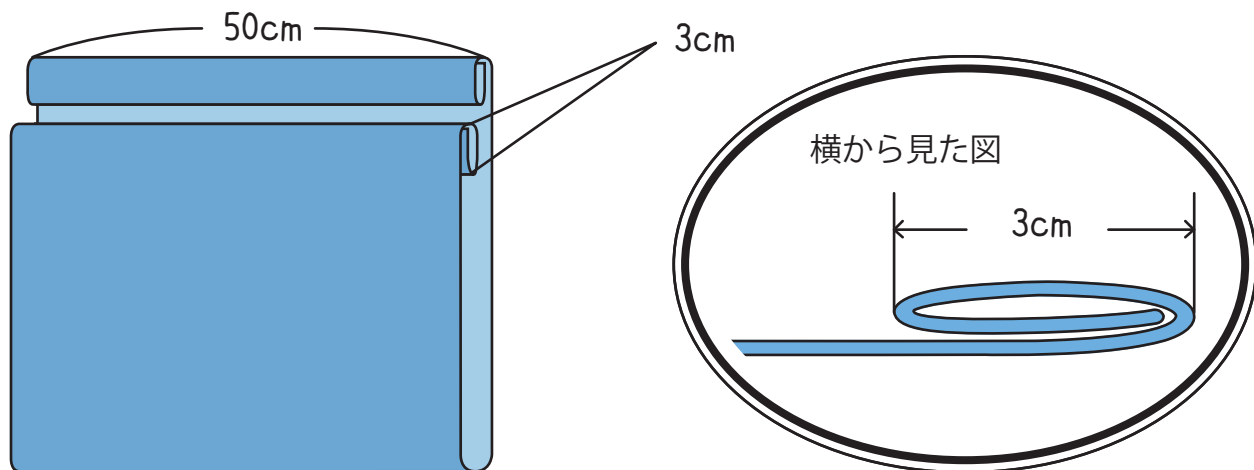
コットン生地



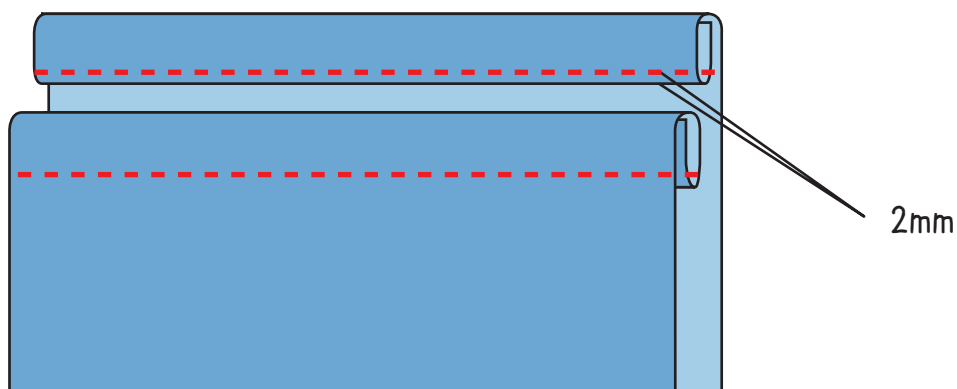
# ★作り方

## 1. 袋の口部分を作る

①両端を三つ折りにする。

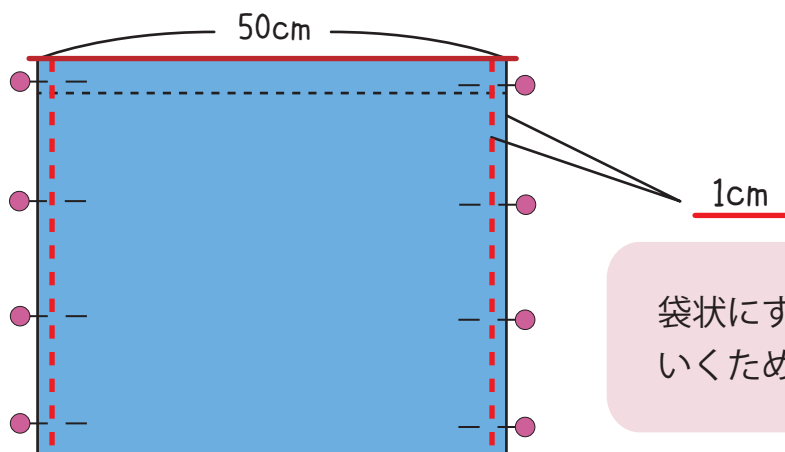


②袋の内側の折り目をそれぞれ縫う。



## 2. 袋状にして持ち手部分を付ける

①外表に重ねて袋の口部分 (50cm の辺) 同士を合わせ、待ち針で止めてから両端を縫う。(左右の生地の手端は切りっぱなしのままで OK)

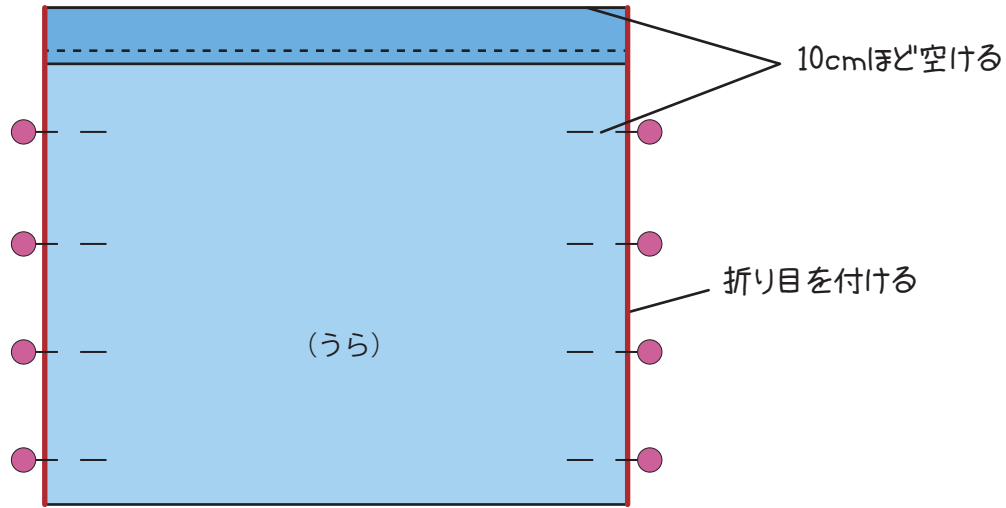


袋状にする行程で端処理もして  
いくため、縫いしろの幅は厳守!



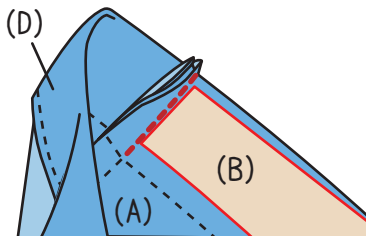
2. 袋状にして持ち手部分を付ける / つづき . . .

②裏に返して両端の縫い目に折り目を付け、袋の口から少し離れたところまでを待ち針で止める。

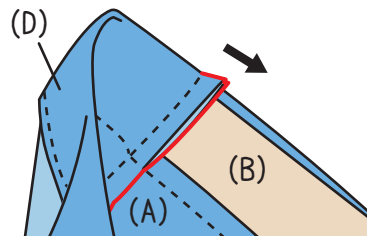


③袋の口を少し開けて、綾テープの両端と生地を図の順番に挟み、端から少し離れたところをクリップなどで固定する。(反対側も同様)

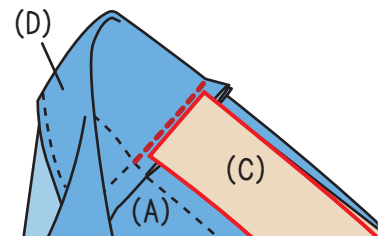
生地 → A・D  
綾テープ → B・C



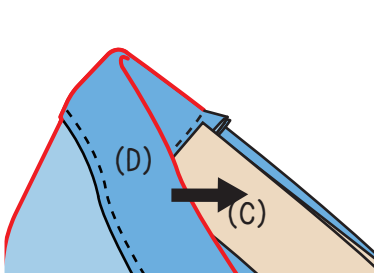
1. 生地 (A) の縫い目に沿って  
1本目の綾テープ (B) を置く



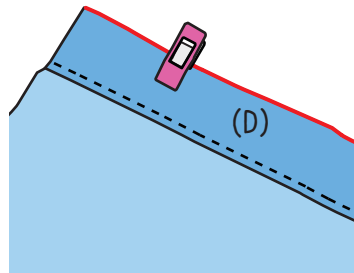
2. 綾テープ (B) に向かって  
縫いしろを倒す



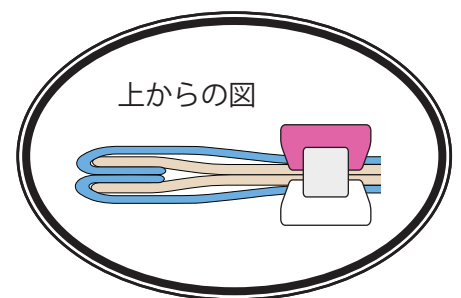
3. 生地 (D) 縫い目に沿って  
2本目の綾テープ (C) を重ねる



4. 広げていた生地 (D) を重ねる

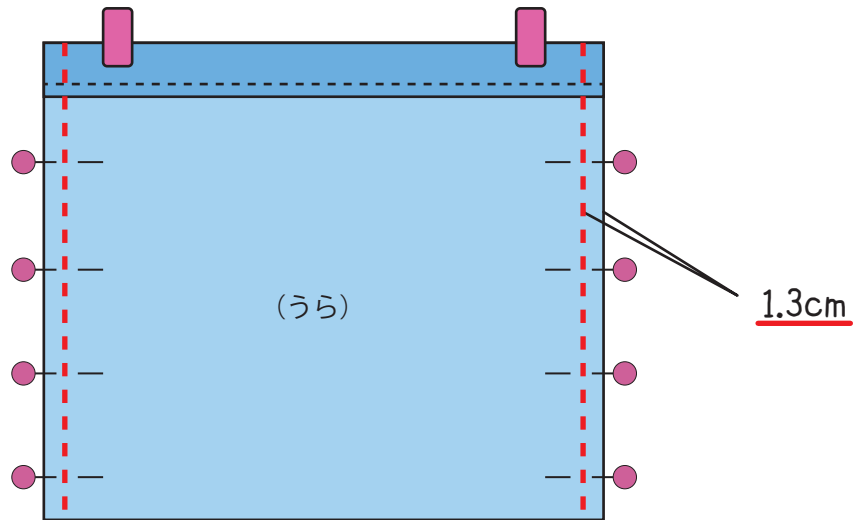


5. 生地同士の端を揃えて  
クリップなどで固定

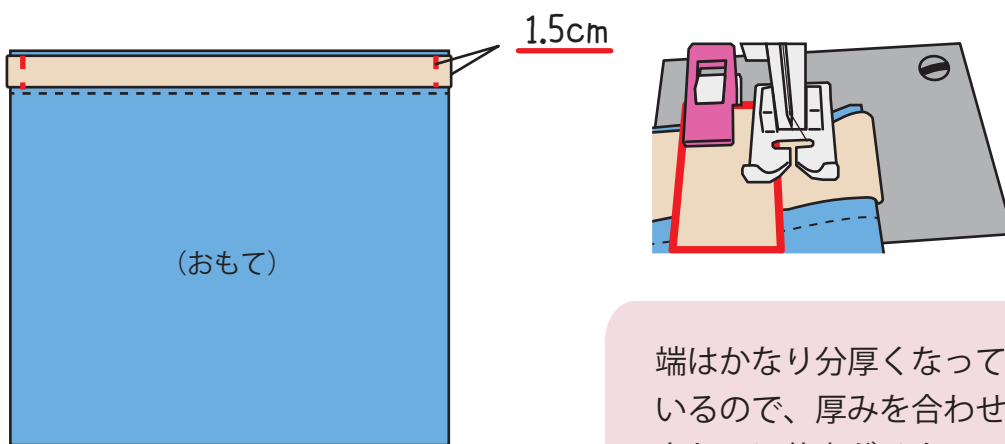


2. 袋状にして持ち手部分を付ける / つづき . . .

④ 両端を縫う。



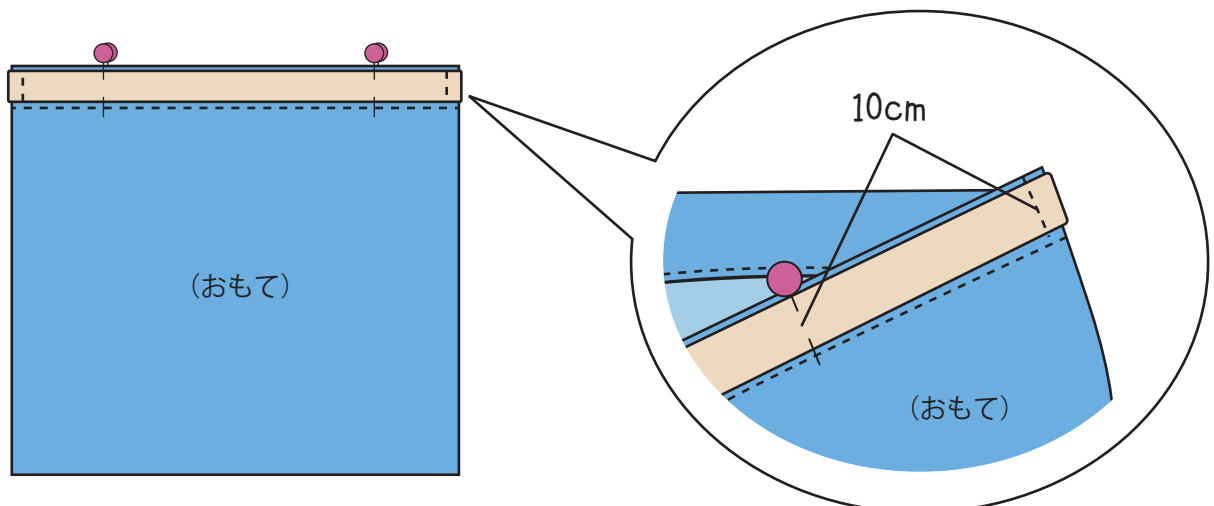
⑤ 表に返して両端の綾テープのところのみ繰り返し縫う。



端はかなり分厚くなっている  
ので、厚みを合わせると  
きれいに仕上がるよ。

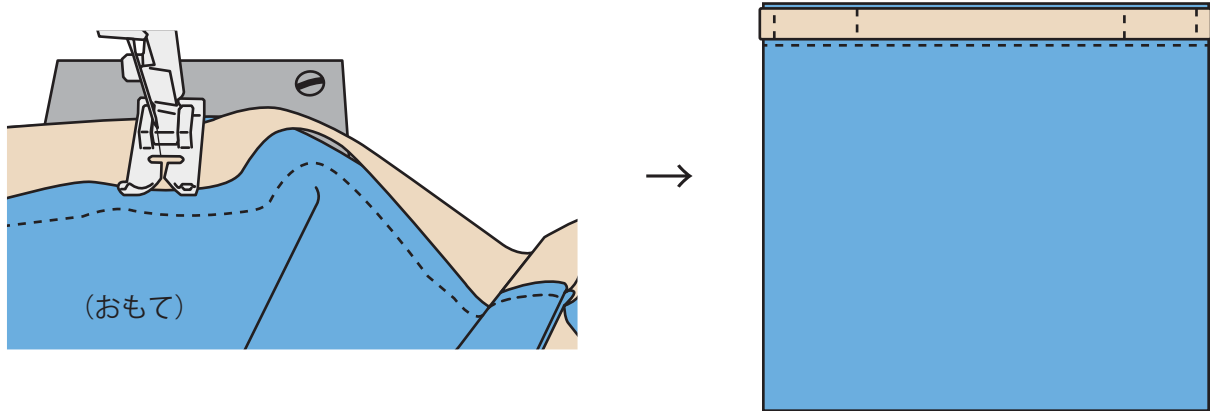


⑥ 待ち針で印をつける。



2. 袋状にして持ち手部分を付ける / つづき . . .

⑦待ち針の真上に押えが来るように置いて待ち針を抜き、綾テープのところのみ繰り返し縫う。(4か所)



完成!

# たたみ方

※赤線のところで折ってください。

