



サコッシュに入れたままスマホが触れる!!

普段使いもできる♪



スマホケース付きサコッシュ



でき上がり寸法 / 約 20.5×15cm



★材料



- ナイロン生地 42×17cm
- 透明テーブルクロス (0.5mm) 20cm×17cm
- ファスナー 15cm×2 本
- ナイロンテープ 幅 15mm×10cm
- バイアステープ 幅 11mm×50cm
- ナイロン紐 120cm
- コードストッパー 1 個

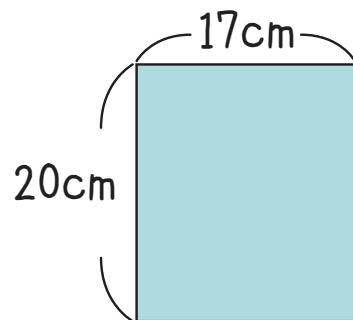
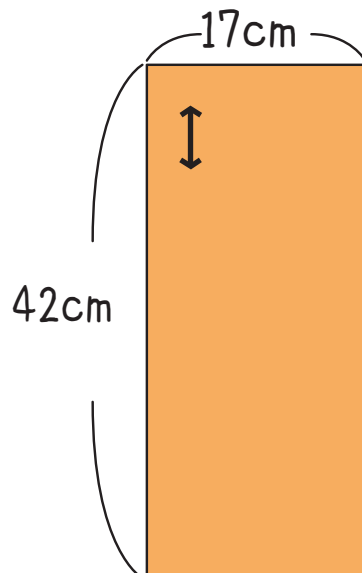
*数字は全て縫い代を含んでいます。
* ←→ は布目の“たて方向”を表しています。



★裁断図

ナイロン生地

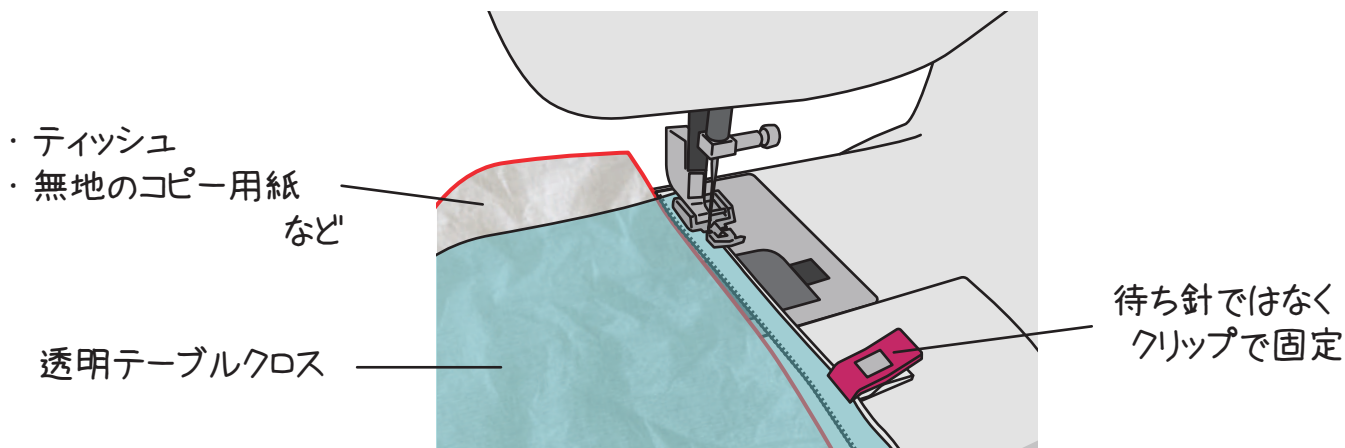
透明テーブルクロス



★作り方

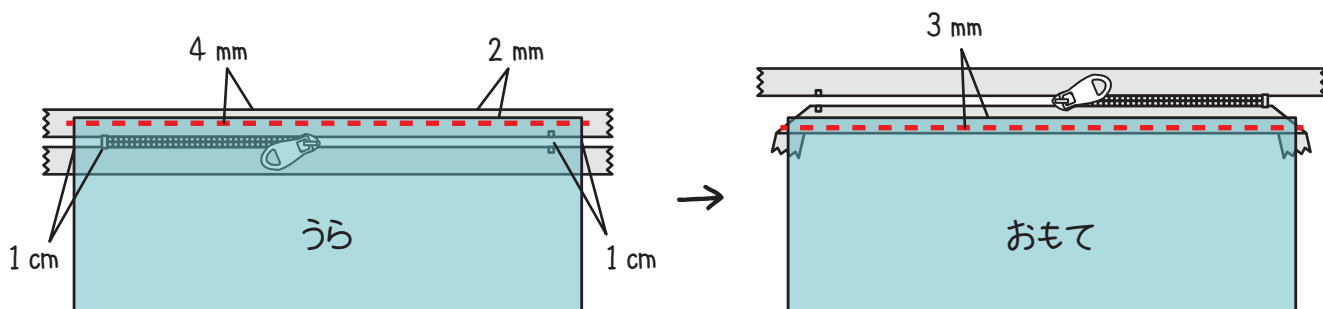
●ビニール素材で作品を作るときのコツ

ビニール素材は滑りが悪く、ミシンに張り付いてしまう為、ビニール素材の下にティッシュや無地のコピー用紙などを挟むと縫いやすい! ※一緒には縫わず、横に添えるだけ。

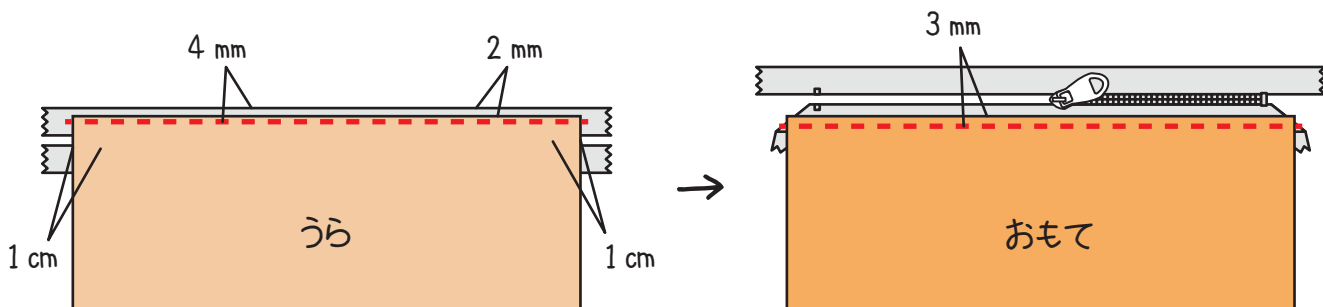


1. ファスナーを付ける

①中表に置いたファスナーを透明テーブルクロスの短辺と合わせ、2 mmずらし 4 mmのところを端まで縫う。表に返して、ファスナーの端を内側へ斜めに折り、表に返した透明テーブルクロスの縁から 3 mmのところをファスナーテープ部分に縫い付ける。

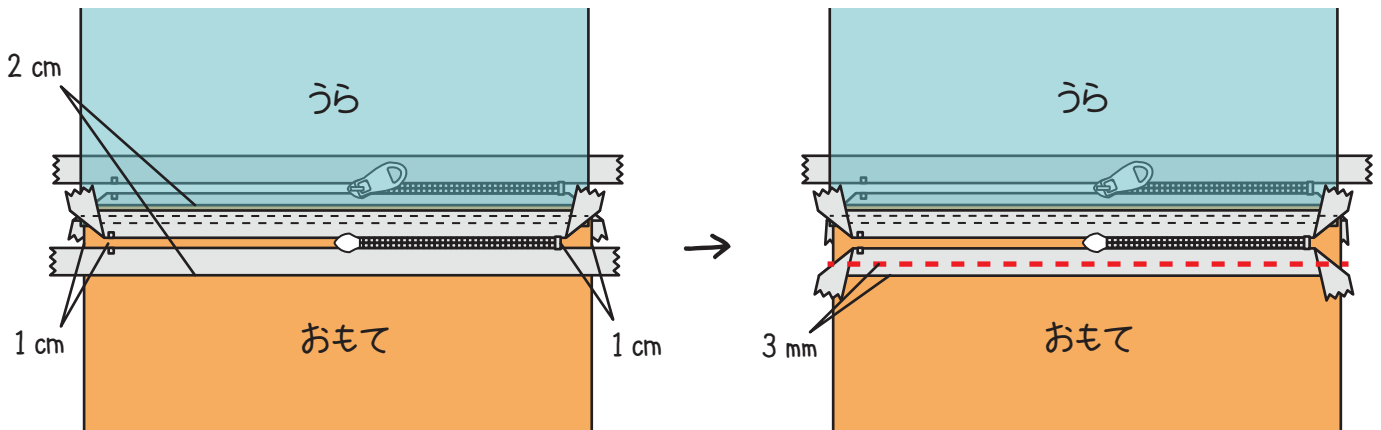


②①と同様、ファスナーをナイロン生地 of 短辺と合わせ、2 mmずらし 4 mmのところを端まで縫う。表に返して、ファスナーの端を内側へ斜めに折り、表に返したナイロン生地 of 縁から 3 mmのところをファスナーテープ部分に縫い付ける。

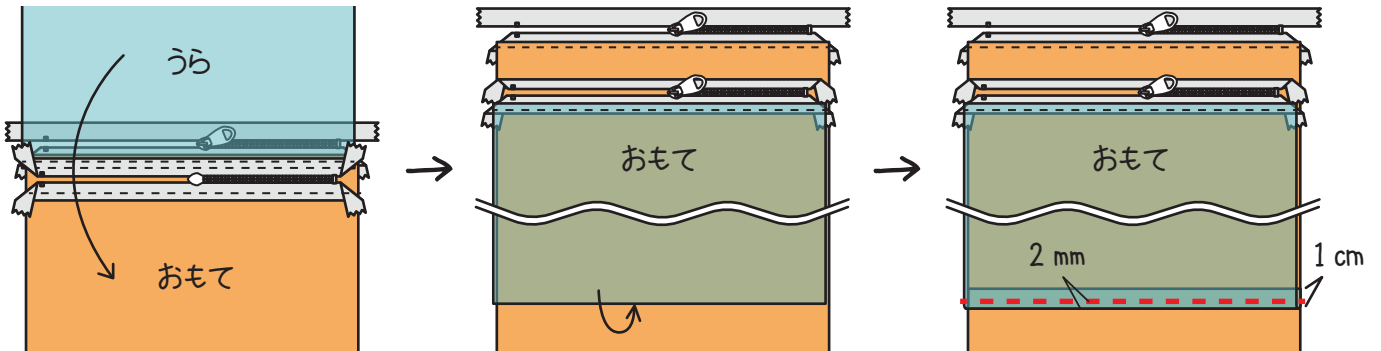


2. 繋ぎ合わせる

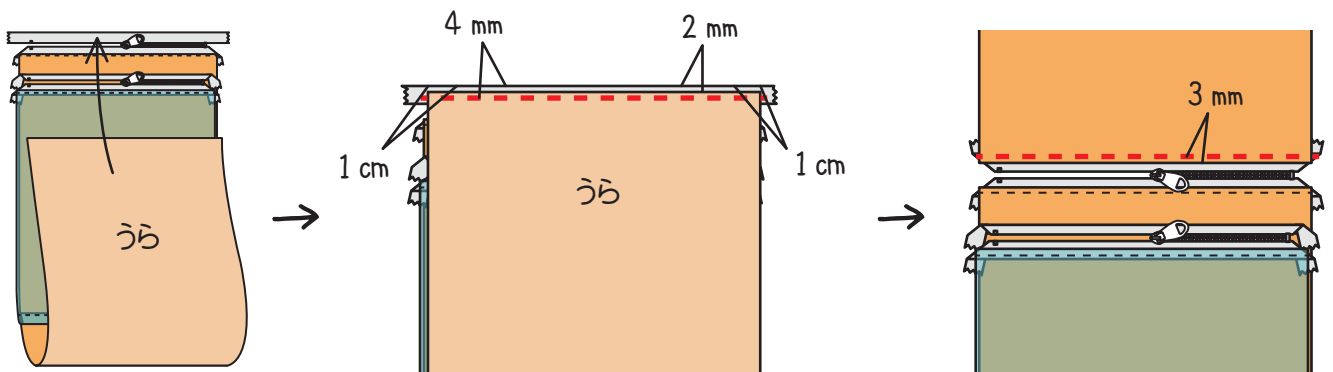
- ① ナイロン生地ファスナーとの境目から 2cm のところにファスナーの端を合わせる。ファスナーの端を外側へ斜めに折り、ファスナーテープ部分を端まで縫う。



- ② 透明テブルクロスとナイロン生地を重ねて、テブルクロスの下から 1cm を内側に折り、透明テブルクロスを開いた状態にして、縁から 2mm のところを縫う。

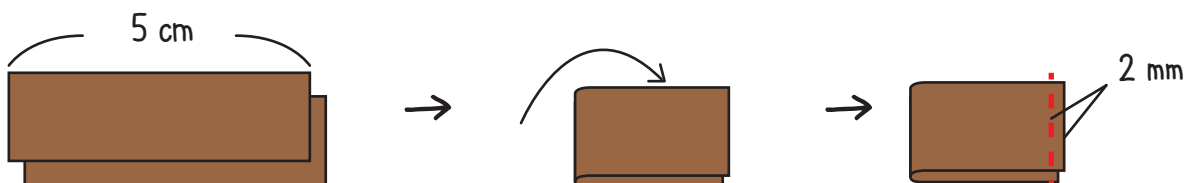


- ③ 中表になるようにナイロン生地の端をファスナーテープ部分と重ねて、2mm ずらし 4mm のところを端まで縫う。表に返して、ファスナーの端を内側へ斜めに折り、ナイロン生地の縁から 3mm のところをファスナーテープ部分に縫い付ける。



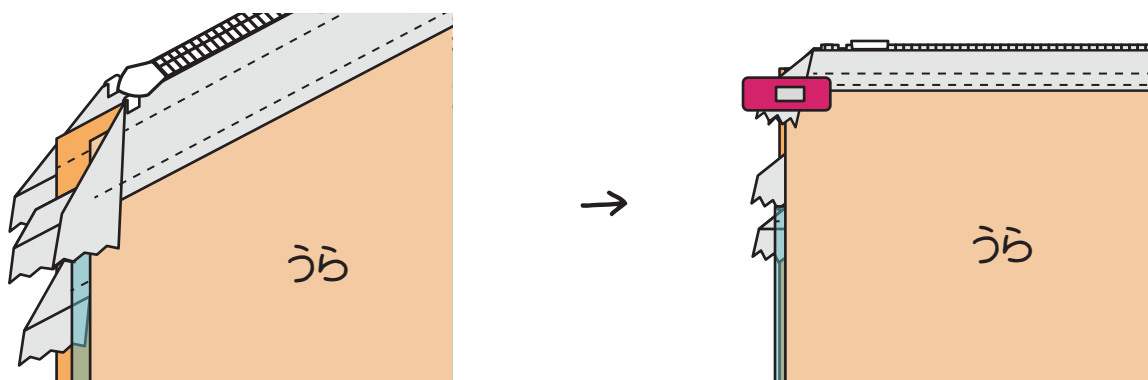
3. ナイロンテープの下準備

ナイロンテープ 5 cm を 2 本用意する。それぞれ半分に折り、端を仮縫いしておく。

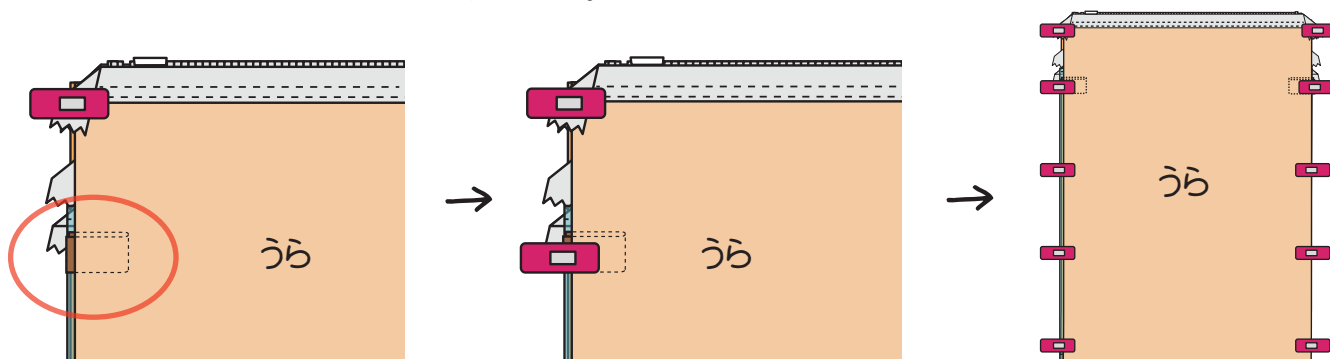


4. 両サイドを縫う

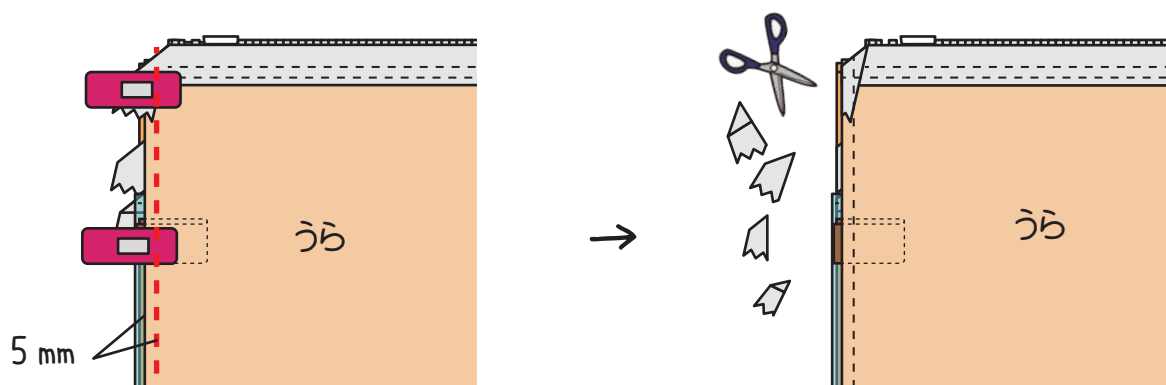
① 本体を裏に返して、1段目のファスナーが真上にくるように合わせ、クリップで留める。



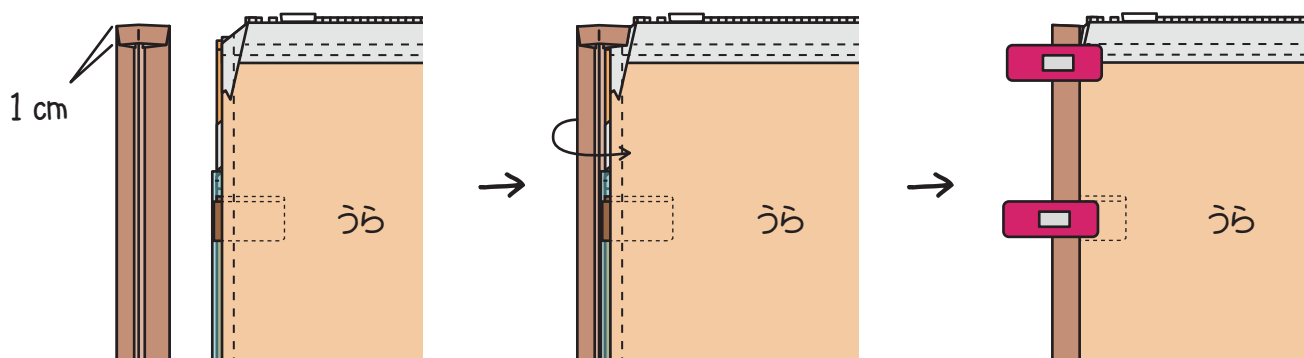
② 2段目のファスナーの下にナイロンテープの輪が内側に来るようにはさんでクリップで留め、上から順に袋部分もクリップで留める。



③ 端から5 mmをクリップを外しながら縫い、生地からはみ出ている不要な部分を切る。

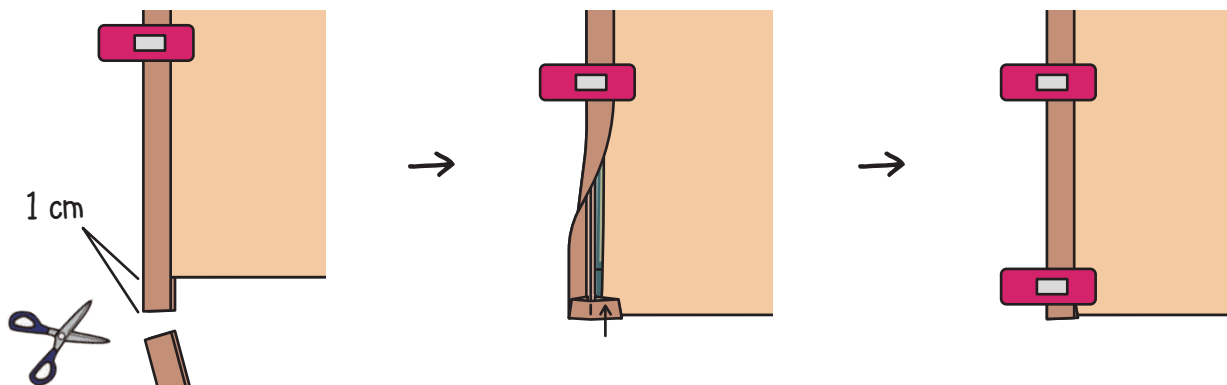


④ バイアステープの幅の広い面が下に来るように置き、バイアステープの端から1 cmを内側に折って角を包み込みながら挟み、クリップで留める。

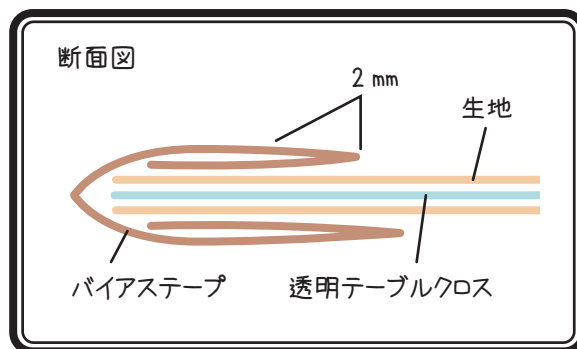
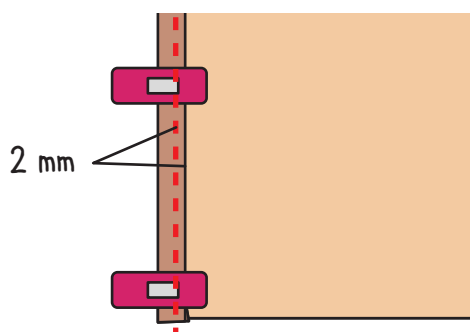


4. 両サイドを縫う . . . つづき

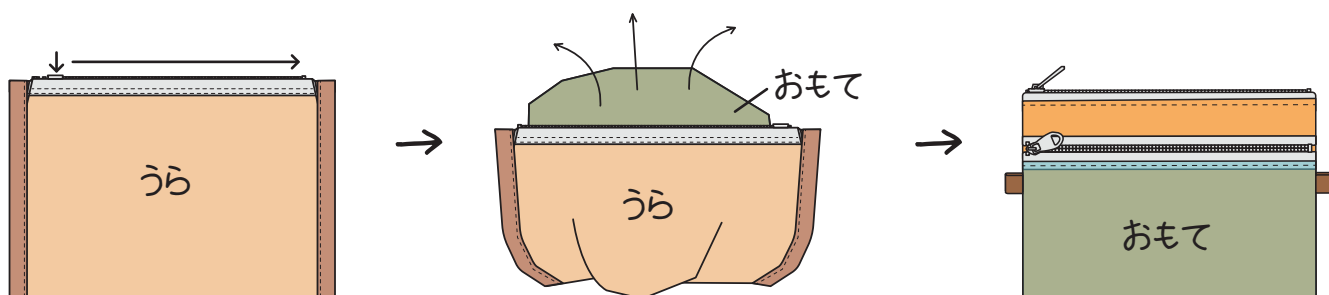
- ⑤ 下の方までクリップで留めたら、生地から1 cm長いところでバイアステープを切る。
角を包み込むように挟み、クリップで留める。



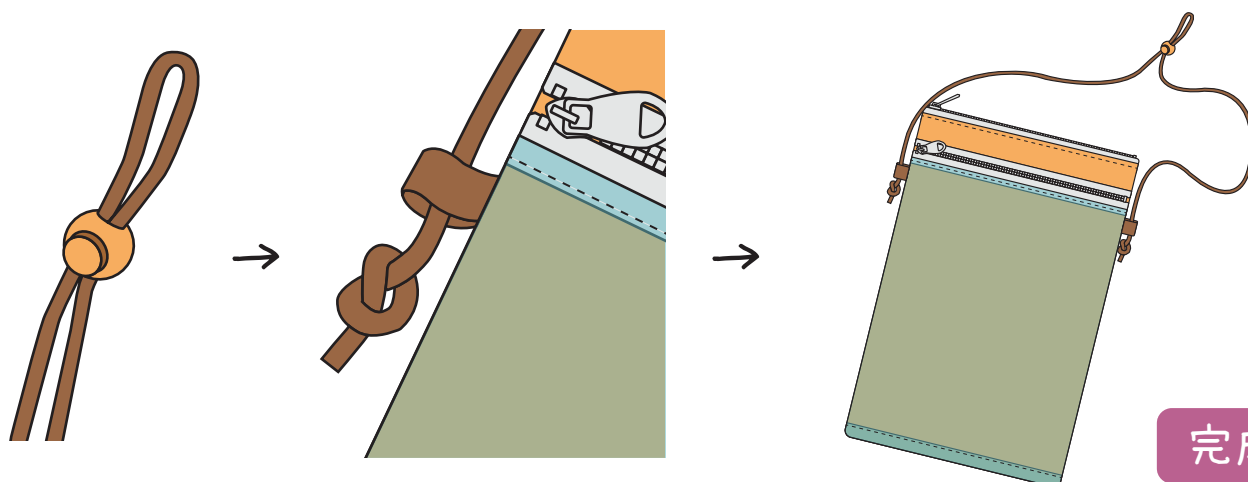
- ⑥ バイアステープの幅の狭い面の縁から2 mmのところをクリップを外しながら直線で縫う。
(反対側も同様にバイアステープをセットして直線で縫う)



- ⑦ ファスナーを開けて、本体を表に返して形を整える。



- ⑧ ナイロン紐をコードストッパーに通してから、ナイロンテープに通して端を結ぶ。



完成!